

NL

Gebruikers- en montagehandleiding XBO

X BO stoomoven



0900 13-10005

www.bora.com

Inhoudsopgave

| | | | | | |
|----------|---|------------|-----------|---|------------|
| 1 | Algemeen | 245 | 7.3 | Apparaatfront reinigen..... | 274 |
| 1.1 | Aansprakelijkheid | 245 | 7.4 | Ovenplaat reinigen | 274 |
| 1.2 | Geldigheid van de bedienings- en montagehandleiding..... | 245 | 7.5 | Afvoerzeef reinigen..... | 275 |
| 1.3 | Productconformiteit | 245 | 7.6 | De afdichting van de ovenruimte reinigen..... | 275 |
| 1.4 | Weergave van informatie | 245 | 7.7 | X BO geurfilter | 275 |
| 2 | Veiligheid | 247 | 7.7.1 | Filtervervangng..... | 275 |
| 2.1 | Correct gebruik..... | 247 | 8 | Storingen verhelpen | 276 |
| 2.2 | Personen met verminderde vaardigheden | 247 | 9 | Montage | 277 |
| 2.3 | Algemene veiligheidsinstructies..... | 248 | 9.1 | Montage-instructies | 277 |
| 2.4 | Veiligheidsinstructies montage | 250 | 9.1.1 | Algemeen..... | 277 |
| 2.5 | Veiligheidsinstructies bediening | 252 | 9.1.2 | Inbouwkast | 277 |
| 2.6 | Veiligheidsinstructies reiniging en onderhoud..... | 255 | 9.1.3 | Kraanwateraansluiting..... | 277 |
| 2.7 | Veiligheidsinstructies reparatie, service en reserveonderdelen..... | 257 | 9.1.4 | Afvoerwateraansluiting..... | 277 |
| 2.8 | Veiligheidsinstructies demontage en verwijdering | 258 | 9.2 | Leveringsomvang..... | 278 |
| 3 | Technische gegevens | 259 | 9.3 | Gereedschap en hulpmiddelen..... | 278 |
| 3.1 | X BO stoomoven XBO..... | 259 | 9.4 | Inbouwmaten | 278 |
| 3.2 | Toestelafmetingen | 259 | 9.5 | BORA X BO frame afstandhouder | 279 |
| 4 | Energiegegevensblad | 261 | 9.6 | Inbouw..... | 281 |
| 5 | Beschrijving van het apparaat | 262 | 9.7 | Ventilatie | 285 |
| 5.1 | Zo werkt het..... | 262 | 9.8 | Eerste gebruik..... | 285 |
| 5.2 | Stoomoven | 262 | 9.9 | Overdracht aan de gebruiker..... | 285 |
| 5.3 | Ovenplaat..... | 262 | 10 | Buitenbedrijfstelling, demontage en verwijdering' | 286 |
| 5.4 | Kernthermometer | 264 | 10.1 | Buitenbedrijfstelling | 286 |
| 5.5 | Aanraakscherm..... | 265 | 10.2 | Demontage..... | 286 |
| 5.5.1 | Bedieningsprincipe | 265 | 10.3 | Milieuvriendelijke verwijdering..... | 286 |
| 5.6 | Apparaat in-/uitschakelen..... | 265 | 11 | Garantie, technische dienst, reserveonderdelen en toebehoren | 287 |
| 5.7 | Deur openen/sluiten..... | 265 | 11.1 | Fabrieksgarantie van BORA..... | 287 |
| 5.8 | Update van de apparaatsoftware | 266 | 11.1.1 | Garantieverlenging | 288 |
| 5.9 | Demomodus..... | 266 | 11.2 | Service..... | 288 |
| 6 | Funcities en bediening | 267 | 11.3 | Reserveonderdelen..... | 288 |
| 6.1 | Standaardfuncities | 267 | 11.4 | Accessoires..... | 288 |
| 6.2 | Algemene funcities..... | 267 | | | |
| 6.3 | Hoofdmenu | 268 | | | |
| 6.3.1 | Algemene symbolen/funcities..... | 271 | | | |
| 6.4 | Menu personaliseren..... | 271 | | | |
| 6.5 | Informatie voor keuringsinstituten | 272 | | | |
| 7 | Reiniging en onderhoud | 273 | | | |
| 7.1 | Ovenruimte reinigen..... | 273 | | | |
| 7.1.1 | Handmatige reiniging | 273 | | | |
| 7.1.2 | Onderhoudsprogramma's | 273 | | | |
| 7.1.3 | X BO reinigingscartridge | 274 | | | |
| 7.2 | Kernthermometer reinigen | 274 | | | |

1 Algemeen

Deze handleiding bevat belangrijke instructies die u tegen verwondingen beschermen en schade aan het apparaat voorkomen.

Lees deze handleiding aandachtig door vooraleer u het apparaat installeert of voor het eerst gebruikt.

Bij deze handleiding horen ook nog andere documenten.
Leef absoluut alle meegeleverde documenten na.

Montage, installatie en inbedrijfstelling mogen alleen worden uitgevoerd met inachtneming van de nationaal geldende wetten, voorschriften en normen. De werkzaamheden moeten worden uitgevoerd door gekwalificeerde vakmensen die bekend zijn met en voldoen aan de aanvullende voorschriften van de plaatselijke energiebedrijven.

Alle veiligheidsinstructies en waarschuwingen, alsmede de instructies in de meegeleverde documenten moeten worden nageleefd.

1.1 Aansprakelijkheid

BORA Holding GmbH, BORA Vertriebs GmbH & Co KG, BORA APAC Pty Ltd en

BORA Lüftungstechnik GmbH – hierna BORA genoemd – zijn niet aansprakelijk voor schade die voortvloeit uit het niet eerbiedigen of niet naleven van de meegeleverde documenten!
Bovendien is BORA niet aansprakelijk voor schade die voortvloeit uit een verkeerde montage of uit het niet naleven van de veiligheidsinstructies en waarschuwingen!

1.2 Geldigheid van de bedienings- en montagehandleiding

Deze handleiding kan worden gebruikt voor verschillende toestellen. Daarom is het mogelijk dat individuele kenmerken worden beschreven die niet op uw toestel van toepassing zijn. Afbeeldingen kunnen in detail afwijken voor bepaalde

toestelvarianten en moeten worden gezien als schematische weergaven.

1.3 Productconformiteit

Richtlijnen

De apparaten voldoen aan de volgende EU/EG-richtlijnen:


2009/125/EG Ecodesign-richtlijn

2011/65/EU RoHS-richtlijn

BORA Vertriebs GmbH & Co KG verklaart hierbij dat de radioapparatuur van het type XBO in overeenstemming is met richtlijn 2014/53/EU. De volledige tekst van de Europese conformiteitsverklaring is online verkrijgbaar op: <https://www.bora.com/at/de/service/download/>

Het apparaat ondersteunt de frequentiebanden:

- 2,4 GHz: max. 100 mW
- 5 GHz: max. 100 mW

| | | | | | | | | | |
|---|----|----|----|----|----|----|----|----|--------|
|  | AD | AT | BE | CH | CZ | NL | DK | EE | ES |
| | FI | FR | IE | IT | LI | LU | MC | MT | NL |
| | NO | PL | PT | RO | SE | SI | SK | SM | UK(NI) |

In deze landen geldt bij WLAN in 5 GHz: uitsluitend voor binnengebruik.

1.4 Weergave van informatie

Er wordt gebruikgemaakt van een uniforme opmaak en van uniforme cijfers, symbolen, veiligheidsinstructies, begrippen en afkortingen, zodat u snel en veilig met deze handleiding zou kunnen werken.

Het in deze gebruiksaanwijzing beschreven artikel wordt hierna ook aangeduid als apparaat.

Instructies worden aangegeven met een pijl:

- ▶ Voer alle instructies steeds in de vastgestelde volgorde uit.

Opsommingen worden aangegeven met een bullet aan het begin van de regel:

- Opsomming 1
- Opsomming 2

i Een inlichting maakt u attent op specifieke elementen waar u absoluut dient op te letten.

Veiligheidsinstructies en waarschuwingen

De veiligheidsinstructies en waarschuwingen in deze handleiding worden beklemtoond met symbolen en signaalwoorden.

De veiligheidsinstructies en waarschuwingen zijn als volgt opgebouwd:

WAARSCHUWINGSTEKENS EN SIGNAALWOORDEN!

Type en bron van gevaar

Gevolgen bij niet-naleving

► Veiligheidsmaatregelen

Hierbij geldt:

- Waarschuwingstekens wijzen op een verhoogd risico op verwondingen.
- Het signaalwoord geeft de ernst van het gevaar aan.

| Waarschuwingstekens | Signaalwoord | Risico |
|---|---------------------|--|
|  | Gevaar | Geeft een onmiddellijk gevaarlijke situatie aan die bij niet-naleving kan leiden tot de dood of tot ernstige verwondingen. |
|  | Waarschuwing | Geeft een potentieel gevaarlijke situatie aan die bij niet-naleving kan leiden tot de dood of tot ernstige verwondingen. |
| | Opgelet | Geeft een potentieel gevaarlijke situatie aan die bij niet-naleving kan leiden tot geringe of lichte verwondingen of materiële schade. |

Tab. 1.1 Betekenis van de waarschuwingstekens en signaalwoorden

Afbeeldingen

Alle afmetingen worden aangegeven in millimeters.

2 Veiligheid

Het apparaat voldoet aan de geldende veiligheidsvoorschriften. De gebruiker is verantwoordelijk voor de reiniging, het onderhoud en het veilige gebruik van het apparaat. Ondeskundig gebruik kan leiden tot lichamelijke en materiële schade.

2.1 Correct gebruik

Het apparaat is alleen bedoeld voor de bereiding van gerechten in particuliere huishoudens.

i Het apparaat mag alleen in vorstvrije ruimten worden gebruikt.

Dit apparaat is niet bedoeld voor:

- zakelijk gebruik (gastronomie, restaurants)
- gebruik buitenshuis
- verwarmen van ruimten
- gebruik op mobiele locaties, zoals motorvoertuigen, schepen of vliegtuigen
- gebruik op hoogtes boven de 2000 meter (boven de zeespiegel)
- gebruik als het apparaat niet volledig is ingebouwd

Ander gebruik of gebruik dat niet in overeenstemming is met hetgeen hier wordt beschreven, wordt beschouwd als onreglementair gebruik.

i BORA is niet aansprakelijk voor schade door onjuiste montage, onreglementair gebruik of verkeerde bediening.

Elk onrechtmatig gebruik is verboden!

2.2 Personen met verminderde vaardigheden

Kinderen

Dit apparaat kan worden gebruikt door kinderen vanaf 8 jaar, op voorwaarde dat ze onder toezicht staan of onderricht zijn omtrent het veilige gebruik van het apparaat en de daaruit voortvloeiende gevaren begrepen hebben. Kinderen mogen niet met het apparaat spelen.

- ▶ Gebruik de kinderbeveiliging, zodat kinderen de apparaten niet zonder toezicht kunnen inschakelen of de instellingen kunnen wijzigen.
- ▶ Houd toezicht op kinderen die zich in de buurt van het apparaat bevinden.
- ▶ Bewaar geen voorwerpen die voor kinderen interessant zijn in de opbergruimte boven het apparaat of in de oven zelf. Kinderen kunnen immers in de verleiding komen om op het apparaat (open deur) te klimmen.

- i** Reinigings- en onderhoudswerken mogen niet door kinderen worden uitgevoerd, tenzij deze voortdurend onder toezicht worden gehouden.

Personen met verminderde fysieke, sensorische of mentale vaardigheden

Dit apparaat kan worden gebruikt door personen met verminderde fysieke, sensorische of mentale vaardigheden of met een gebrek aan ervaring en/of kennis, op voorwaarde dat deze personen onder toezicht staan of onderricht werden omtrent het veilige gebruik van het apparaat en de daaruit voortvloeiende gevaren begrepen hebben.

U kunt de inbedrijfstelling beperken door de kinderbeveiliging in te schakelen.

2.3 Algemene veiligheidsinstructies

⚡ GEVAAR!

Verstikkingsgevaar door verpakkingsmateriaal

Verpakkingsmateriaal (bijv. folie, piepschuim) kan levensgevaarlijk zijn voor kinderen.

- ▶ Bewaar het verpakkingsmateriaal buiten het bereik van kinderen.
- ▶ Verwijder de verpakking onmiddellijk en op vakkundige wijze.

⚡ GEVAAR!

Risico op een elektrische schok of verwondingen door beschadigde oppervlakken

Barsten, scheuren of breuken in het oppervlak van de apparaten (bijv. beschadigd glas), vooral dan ter hoogte van de bedieningseenheid, kunnen ervoor zorgen dat de onderliggende elektronica bloot komen te liggen of beschadigd raakt. Dit kan tot een elektrische schok leiden. Bovendien kan een beschadigd oppervlak letsels veroorzaken.

- ▶ Raak het beschadigde oppervlak niet aan.
- ▶ Schakel het apparaat onmiddellijk uit bij breuken, barsten of scheuren.
- ▶ Koppel het apparaat veilig los van het stroomnet met behulp van installatieautomaten, zekeringen, zekeringsautomaten en beveiligingen.
- ▶ Neem contact op met het serviceteam van BORA.

ÿ GEVAAR!**Risico op verwondingen door overbelasting van de geopende deur**

De deur mag met maximaal 22,5 kg worden belast.

- ▶ Voorkom dat kinderen op de open deur gaan staan, erop gaan zitten of eraan gaan hangen.
- ▶ Ga niet op de geopende deur staan, zitten of leunen.
- ▶ Zet geen zware objecten op de geopende deur.

ÿ WAARSCHUWING!**Risico op verwondingen of schade door niet-originele onderdelen of onbevoegde wijzigingen**

Niet-originele onderdelen kunnen leiden tot lichamelijke letsels of schade aan het apparaat. Het aanbrengen van wijzigingen aan en het aan- of ombouwen van het apparaat kunnen de veiligheid beïnvloeden.

- ▶ Gebruik alleen originele onderdelen.
- ▶ Breng geen wijzigingen of toevoegingen aan het apparaat aan.

ÿ WAARSCHUWING!**Risico op verwondingen door mechanische schade aan het apparaat**

Mechanische schade (bijv. breuken, vervormingen, het losraken van lijmverbindingen, ...) aan het apparaat, alsmede aan kabels en toebehoren, kan leiden tot verwondingen.

- ▶ Gebruik het apparaat dan niet meer.
- ▶ Probeer beschadigde onderdelen niet zelf te repareren of te vervangen.
- ▶ Neem contact op met het serviceteam van BORA.

OPGELET!**Risico op verwondingen door omvallende apparaatonderdelen**

Omvallende apparaatonderdelen (zoals ovenplaten.) kunnen verwondingen veroorzaken.

Houd de ovenplaten vast als u ze in de oven schuift of eruit haalt.

- ▶ Controleer of de ovenplaten correct in het apparaat zijn geplaatst.
- ▶ Leg verwijderde apparaatonderdelen veilig naast het apparaat.
- ▶ Zorg ervoor dat de verwijderde apparaatonderdelen niet naar beneden kunnen vallen.

OPGELET!**Risico op verwondingen door overbelasting**

Door ondeskundige hantering bij het transporteren en monteren van het apparaat kunt u verwondingen oplopen aan de ledematen en de romp.

- ▶ Transporteer en monteer het apparaat zo nodig met twee.
- ▶ Gebruik geschikte hulpmiddelen om schade of verwondingen te voorkomen.

OPGELET!**Beschadiging door verkeerd gebruik**

De oppervlakken van de apparaten mogen niet als werkblad worden gebruikt. Apparaten kunnen hierdoor beschadigd raken (vooral bij harde en scherpe voorwerpen).

Gebruik de apparaten niet als werkblad.

- ▶ Houd harde of scherpe voorwerpen uit de buurt van de apparaatoppervlakken.

Storingen en fouten

- ▶ Bij storingen of fouten volgt u de instructies op het display van het apparaat en de instructies in het hoofdstuk Storingen verhelpen.
- ▶ Staat de storing of fout er niet bij, schakel dan het apparaat uit en neem contact op met het serviceteam van BORA.

Huisdieren

- ▶ Houd huisdieren uit de buurt van het apparaat.

2.4 Veiligheidsinstructies montage

- i** Het apparaat mag alleen worden geïnstalleerd en gemonteerd door opgeleid vakpersoneel dat de gebruikelijke nationale voorschriften en aanvullende voorschriften van de plaatselijke energieleveranciers kent en in acht neemt.
- i** Werkzaamheden aan elektrische componenten mogen alleen worden uitgevoerd door opgeleide elektrische installateurs.
- i** Het apparaat mag alleen worden geïnstalleerd als er geen stroom op staat.

De elektrische veiligheid van het apparaat is enkel gewaarborgd wanneer het wordt aangesloten op een correct geïnstalleerd aardingssysteem. Het is zeer belangrijk dat deze fundamentele veiligheidsmaatregel wordt nageleefd.

Het apparaat moet geschikt zijn voor de lokale spanning en frequentie.

- ▶ Controleer de gegevens op het typeplaatje en sluit het apparaat niet aan in geval van afwijkingen.
- ▶ Gebruik enkel de opgegeven aansluitkabels. Deze zijn mogelijk al meegeleverd.
- ▶ Gebruik het apparaat pas nadat de montage volledig is afgerond. Alleen dan is een veilige werking gegarandeerd.
- ▶ Voer alle werkzaamheden aandachtig, nauwgezet en conform deze instructies uit.
- ▶ Voordat u het apparaat of systeem aan de eindgebruiker overdraagt, dient u te controleren of het correct is geïnstalleerd.

⚡ GEVAAR!

Gevaar voor elektrische schok door foutieve stroomaansluiting

Als het apparaat onjuist op het stroomnet is aangesloten, bestaat er een gevaar voor een elektrische schok.

- ▶ Zorg ervoor dat het apparaat via een vaste verbinding op het stroomnet is aangesloten.
- ▶ Zorg ervoor dat het apparaat op een correct geïnstalleerd aardingssysteem is aangesloten.
- ▶ Zorg ervoor dat u een inrichting voorziet die een scheiding van het net met een contactafstand van ten minste 3 mm breed aan alle polen mogelijk maakt (installatieautomaten, zekeringen, zekeringsautomaten, veiligheidsschakelaars).

⚡ GEVAAR!

Gevaar voor elektrische schok door beschadigde voedingskabel

Een beschadigde voedingskabel (bijv. beschadigd bij de montage) kan een (dodelijke) elektrische schok veroorzaken.

- ▶ Let erop dat de voedingskabel niet ingeklemd of beschadigd raakt.

⚡ GEVAAR!

Gevaar voor elektrische schok door beschadigd apparaat

Een beschadigd apparaat kan een elektrische schok veroorzaken.

- ▶ Controleer het apparaat op zichtbare schade vóór de montage.
- ▶ Monteer in geen geval een beschadigd apparaat en sluit een beschadigd apparaat niet aan.
- ▶ Stel een beschadigd apparaat niet in werking.

Speciale veiligheidsinstructies voor de kraanwateraansluiting

- i** De kraanwateraansluiting mag alleen worden gemonteerd door opgeleid vakpersoneel dat de lokale voorschriften kent en in acht neemt.

- i** De kwaliteit van het kraanwater moet voldoen aan de drinkwatervoorschriften van het betreffende land.

ÿ WAARSCHUWING!

Gezondheidsrisico's door verontreinigd water

Het gebruik van verontreinigd water brengt gezondheidsrisico's met zich mee.

- ▶ Sluit het apparaat aan op de drinkwatervoorziening.

OPGELET!

Waterschade door verontreinigingen

Verontreinigingen in de waterleiding kunnen zich afzetten in het ventiel van het apparaat. Als het ventiel daardoor niet meer goed functioneert, kan er water weglekken.

- ▶ Spoel de waterleidingen door voordat u het apparaat aansluit of wanneer er aan de waterleidingen gewerkt is.

2.5 Veiligheidsinstructies bediening

- ▶ Gebruik het apparaat pas nadat de montage volledig is afgerond. Alleen dan is een veilige werking gegarandeerd.
- ▶ Schakel het apparaat na gebruik uit.
- ▶ Let op dat de afvoerzeef altijd geplaatst is tijdens het gebruik van de oven. Grote voedselresten kunnen de waterafvoer en de pomp verstopen.
- ▶ Bedek de bodem van de oven nooit met bijv. aluminiumfolie of beschermende ovenfolie.
- ▶ Plaats geen kookgerei op de bodem van de oven.
- ▶ Bewaar geen ontvlambare voorwerpen of vloeistoffen in de ovenruimte.
- ▶ Houd de deur gesloten tijdens het gebruik. Anders kan het bedieningselement zeer heet worden.
- ▶ Vang afdruiwend vet altijd op met een hiervoor geschikte bak.

Speciale veiligheidsinstructie voor de aanvoer van frisse lucht

Bij elk kook- en schoonmaakproces komt er vocht vrij in de ruimte.

- ▶ Zorg voor voldoende aanvoer van frisse lucht, bijvoorbeeld via een open raam.
- ▶ Zorg voor een normaal en aangenaam binnenklimaat (luchtvochtigheid van 45-60%). Doe dit door de natuurlijke beluchting te gebruiken of gebruik de klimaatregeling in het gebouw.

ÿ WAARSCHUWING!**Gevaar voor verbranding door hete oppervlakken**

Het apparaat en de aanraakbare onderdelen (ovenruimte, deur, verwarmingselementen, voedselthermometer, accessoires) worden heet tijdens het gebruik. Het aanraken van hete oppervlakken kan ernstige brandwonden veroorzaken.

- ▶ Raak de hete oppervlakken niet aan.
- ▶ Gebruik, indien nodig, geschikte hulpmiddelen (pannenlappen, thermische handschoenen).
- ▶ Houd kinderen onder de 8 uit de buurt van het apparaat, tenzij ze voortdurend onder uw toezicht staan.

ÿ WAARSCHUWING!**Gevaar voor verbranding door heet voedsel**

Het gerecht kan overlopen als de ovenplaten in de oven worden geschoven of eruit worden gehaald. Het aanraken van heet voedsel kan ernstige brandwonden veroorzaken.

- ▶ Let erop dat het hete gerecht niet overloopt als u de ovenplaten in de oven zet of eruit haalt.

ÿ WAARSCHUWING!**Verbrandingsgevaar door stroompanne**

Tijdens of na een stroomstoring kan een apparaat dat eerder gebruikt is nog steeds heet zijn.

- ▶ Raak het apparaat niet aan als het nog heet is.
- ▶ Houd kinderen uit de buurt van het hete apparaat.

ÿ GEVAAR!**Brandgevaar door oververhitte oliën of vetten**

Olie of vet kan snel verhitten en ontvlammen.

- ▶ Laat het apparaat nooit onbeheerd achter als u met oliën en vetten werkt.
- ▶ Blus olie- of vetbranden nooit met water.
- ▶ Schakel het apparaat uit.
- ▶ Verstik het vuur door de deur dicht te houden.

ÿ GEVAAR!**Brandgevaar door overdroging**

Overdroging kan brand veroorzaken.

- ▶ Laat het apparaat niet onbeheerd achter als u kruiden, brood, champignons enz. droogt.
- ▶ Als er rook vrijkomt, houd het toestel dan gesloten en schakel de stroomtoevoer uit.
- ▶ Open de deur pas als de rook is afgezogen.

ÿ GEVAAR!**Brand- en explosiegevaar door ontvlambare vloeistoffen**

Brandbare vloeistoffen (alcohol dampen) kunnen in een hete oven vlam vatten door verhit voedsel of exploderen en ernstig letsel veroorzaken.

- ▶ Bereid nooit voedsel met grote hoeveelheden sterke, alcoholische dranken.
- ▶ Gebruik alleen kleine hoeveelheden alcoholische dranken.
- ▶ Giet geen ontvlambare vloeistoffen (bijv. sterke drank) over verhit voedsel.

ÿ GEVAAR!**Gevaar voor brandwonden of explosies door gesloten conservenblikken**

Als gesloten conservenblikken worden verhit, ontstaat er overdruk waardoor de blikken kunnen ontploffen en ernstig letsel kunnen veroorzaken.

- ▶ Verwarm dus geen gesloten conservenblikken.

ÿ WAARSCHUWING!**Risico op verwondingen door bewegende onderdelen**

Bij het openen en sluiten van de deur/bedieningseenheid bestaat het risico op letsel.

- ▶ Zorg ervoor dat niemand met de vingers in het apparaat zit wanneer de deur/bedieningseenheid wordt bewogen (vooral als er kinderen in de buurt zijn).

ÿ WAARSCHUWING!**Risico op verwondingen door geopende deur**

Wanneer de deur open staat, bestaat er struikelgevaar en gevaar voor beknelling.

- ▶ Sluit de deur na gebruik.

OPGELET!**Risico op corrosie**

Roestend materiaal (bijv. serverborden, bestek) kan leiden tot corrosie in de ovenruimte.

- ▶ Gebruik alleen originele accessoires in de oven.

⚠ WAARSCHUWING!**Risico op verwondingen door hete dampen**

Als de deur wordt geopend, kan er hete stoom ontsnappen als er van tevoren geen stoomafzuiging heeft plaatsgevonden. Stoom is, afhankelijk van de temperatuur, niet zichtbaar. Als de deur wordt geopend, kan er heet water vanaf druppelen.

- ▶ Sta niet te dicht bij het apparaat als u de deur opent.
- ▶ Open de deur voorzichtig.
- ▶ Houd kinderen uit de buurt van stoom die ontsnapt.

OPGELET!**Risico op verwondingen door onzorgvuldig gebruik van de voedselthermometer**

Als u de voedselthermometer onzorgvuldig in het voedsel inbrengt, dan kan dit leiden tot verwondingen.

- ▶ Zorg dat u de voedselthermometer goed plaatst.

2.6 Veiligheidsinstructies reiniging en onderhoud

Het apparaat moet regelmatig worden gereinigd. Verontreinigingen kunnen schade, werkingsstoornissen of geurhinder veroorzaken. In het ergste geval kan dit zelfs een bron van gevaar worden.

- ▶ Neem alle instructies uit hoofdstuk 'Reiniging en onderhoud' in acht.
- ▶ Verwijder verontreinigingen onmiddellijk.
- ▶ Gebruik bij het reinigen uitsluitend niet-schurende reinigingsmiddelen om krassen en slijtage aan het oppervlak te vermijden.
- ▶ Zorg ervoor dat er bij het reinigen geen water in het apparaat loopt. Gebruik uitsluitend een licht bevochtigde doek. Spuit het apparaat nooit met water schoon. Water dat het apparaat binnendringt, kan schade veroorzaken!
- ▶ Gebruik geen stoomreiniger om te reinigen. De stoom kan op spanningvoerende delen terechtkomen en een kortsluiting alsook materiële schade veroorzaken.

- ▶ Gebruik geen krachtige schuurmiddelen of scherpe metalen schrapers om de ovenruimte en glazen oppervlakken schoon te maken (deur en bedieningseenheid). Dit kan krassen op het oppervlak veroorzaken en het glas kan hierdoor kapot gaan.
- ▶ Gebruik uitsluitend BORA Original reinigingscartridges, want cartridges van andere fabrikanten kunnen het apparaat onherstelbaar beschadigen.

⚠ WAARSCHUWING!

Gevaar voor verbranding door hete oppervlakken

Het apparaat en de aanraakbare onderdelen (ovenruimte, deur, verwarmingselementen, voedselthermometer, accessoires) worden heet als ze worden gereinigd. Het aanraken van hete oppervlakken kan ernstige brandwonden veroorzaken.

- ▶ Raak de hete oppervlakken niet aan.
- ▶ Laat het apparaat en aanraakbare onderdelen voor en na de reiniging eerst afkoelen.
- ▶ Houd kinderen onder de 8 uit de buurt van het apparaat, tenzij ze voortdurend onder uw toezicht staan.

⚠ GEVAAR!

Brandgevaar door oververhitte oliën of vetten

Olie of vet kan snel verhitten en ontvlammen.

- ▶ Verwijder eventuele olie- en vetresten voordat u de ovenruimte gebruikt.

⚠ OPGELET!

Risico op corrosie

Als er voedsel of vloeistoffen met keukenzout aan de roestvrijstalen binnenwanden van de oven blijven kleven, kan dit leiden tot corrosie.

- ▶ Verwijder voedsel of vloeistoffen met keukenzout van de roestvrijstalen binnenwanden van de oven.

⚠ WAARSCHUWING!

Risico op verwondingen door hete dampen

Als de deur wordt geopend, kan er hete stoom ontsnappen als er van tevoren geen stoomafzuiging heeft plaatsgevonden. Stoom is, afhankelijk van de temperatuur, niet zichtbaar. Als de deur wordt geopend, kan er heet water vanaf druppelen.

- ▶ Sta niet te dicht bij het apparaat als u de deur opent.
- ▶ Open de deur voorzichtig.
- ▶ Houd kinderen uit de buurt van stoom die ontsnapt.

⚠ WAARSCHUWING!

Risico op verwondingen door heet water en schoonmaakmiddelen

Als de deur tijdens het reinigingsproces wordt geopend, dan kan dit leiden tot brandwonden of irritatie van de ogen.

- ▶ Open de deur niet tijdens het reinigingsprogramma.

OPGELET

Irritatie van de ogen door resten van schoonmaakmiddelen

Eventuele resten van het reinigingsmiddel in de ovenruimte en de lege reinigingscartridge kunnen irritatie veroorzaken als ze in contact komen met de ogen.

- ▶ Was uw handen na contact met het schoonmaakmiddel of de reinigingscartridge.

2.7 Veiligheidsinstructies reparatie, service en reserveonderdelen

- i** Reparaties en servicewerkzaamheden mogen alleen worden uitgevoerd door opgeleid vakpersoneel dat de gebruikelijke nationale voorschriften en aanvullende voorschriften van de plaatselijke energieleveranciers kent en in acht neemt.
 - i** Werkzaamheden aan elektrische componenten mogen alleen worden uitgevoerd door opgeleide elektrische installateurs.
 - i** Oude slangensets voor aansluiting op de waterleiding mogen niet opnieuw worden gebruikt.
- ▶ Koppel het apparaat veilig los van de stroomvoorziening voordat u een reparatie uitvoert.

⚠ GEVAAR!

Gevaar voor elektrische schok door restlading

Er kan nog spanning staan op elektronische apparaatonderdelen en deze kunnen een elektrische schok veroorzaken.

- ▶ Raak geen blootliggende contacten aan.
- ▶ Gebruik de ontladingsadapter voordat u aan het apparaat gaat werken.

WAARSCHUWING!

Risico op verwondingen of beschadiging door onjuiste reparaties

Niet-originele onderdelen kunnen leiden tot lichamelijke letsels of schade aan het apparaat. Het aanbrengen van wijzigingen aan en het aan- of ombouwen van het apparaat kunnen de veiligheid beïnvloeden.

- ▶ Gebruik bij reparaties alleen originele onderdelen.
- ▶ Breng geen wijzigingen of toevoegingen aan het apparaat aan.

i Een beschadigde netaansluitkabel moet door een geschikte netaansluitkabel worden vervangen. Dat mag alleen door een daartoe gemachtigde klantenservice gebeuren.

2.8 Veiligheidsinstructies demontage en verwijdering

i Het apparaat mag alleen worden gedemonteerd door opgeleid vakpersoneel dat de gebruikelijke nationale voorschriften en aanvullende voorschriften van de plaatselijke energieleveranciers kent en in acht neemt.

i Werkzaamheden aan elektrische componenten mogen alleen worden uitgevoerd door opgeleide elektrische installateurs.

- ▶ Koppel het apparaat veilig los van de stroomvoorziening voordat u begint met demonteren.

GEVAAR!

Gevaar voor elektrische schok door restlading

Er kan nog spanning staan op elektronische apparaatonderdelen en deze kunnen een elektrische schok veroorzaken.

- ▶ Raak geen blootliggende contacten aan.
- ▶ Gebruik de ontladingsadapter voordat u aan het apparaat gaat werken.

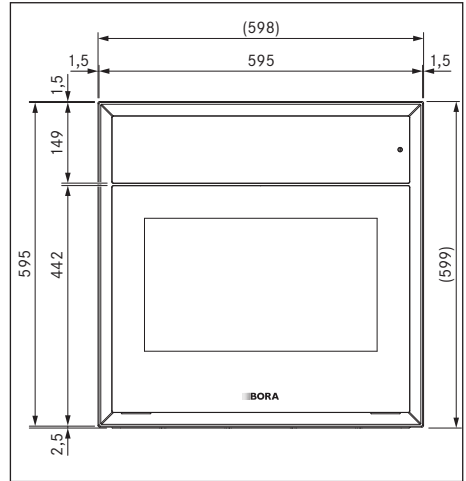
3 Technische gegevens

3.1 X BO stoomoven XBO

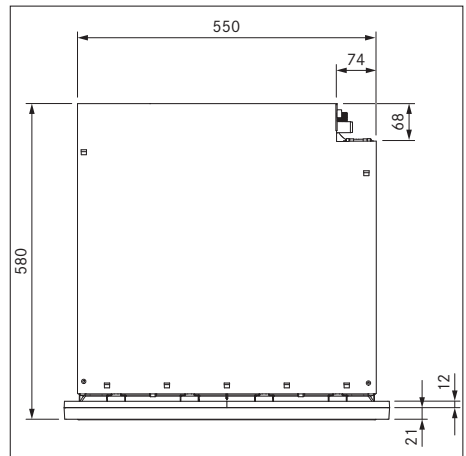
| Parameter | Waarde |
|---|---------------------------------|
| Aansluitspanning meerfasig | 380-415 V 2N |
| Aansluitspanning eenfasig | 220 - 240 V |
| Frequentie | 50 Hz |
| Vermogensopname maximaal | 6100 W |
| Zekering / netaansluiting tweefasig | 2 x 16 A |
| Zekering / netaansluiting eenfasig | 1 x 16 A |
| Afmetingen (breedte x hoogte x diepte) | 598 x 599 x 580 mm |
| Afmetingen ovenruimte (breedte x diepte x hoogte) | 480 x 308 x 405 mm |
| Inhoud ovenruimte | 53 l |
| Aantal plaatniveaus | 3 |
| Gewicht (incl. toebehoren/verpakking) | 62 kg |
| Gewicht | 47 kg |
| Materiaal oppervlak | Glas en kunststof |
| Temperatuurbereik | 30 - 230 °C |
| Vermogensregeling | Traploos |
| Lengte watertoevoerslang | 2,5 m |
| Aansluiting watertoevoerslang | 3/4" (Sleutelwijdte 30) |
| Lengte waterafvoerslang | 2,5 m |
| Binnen-/buitendiameter waterafvoerslang | 19 mm / 27 mm |
| Materiaal geurfilter | Actieve kool met ionenwisselaar |
| Maximale gebruiksduur geurfilter | 1 jaar |

Tab. 3.1 Technische gegevens XBO

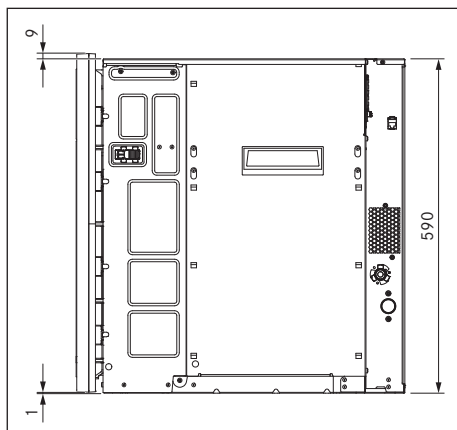
3.2 Toestelafmetingen



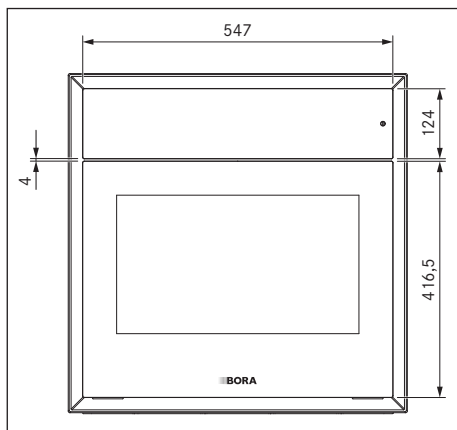
Afb. 3.1 Vooraanzicht XBO



Afb. 3.2 Bovenaanzicht XBO



Afb. 3.3 Zijaanzicht XBO



Afb. 3.4 Vooraanzicht glas XBO

4 Energiegegevensblad

Productinformatie in overeenstemming met Gedelegeerde Verordening (EU) 2014/65, en Verordening (EU) 2014/66.

| | | | |
|--|-------------------------------|---------------|----------------|
| Fabrikant | BORA | | |
| Identificatie model | XBO | | |
| Type oven | Flexibele oven | | |
| | Symbool | Waarde | Eenheid |
| Massa van het apparaat | M | 47 | kg |
| Aantal ovenruimtes | - | 1 | - |
| Warmtebron | - | Stroom | - |
| Volume per ovenruimte | V | 53 | l |
| Energieverbruik in conventionele modus | EC _{electric cavity} | * | kWh/cyclus |
| Energieverbruik in recirculatiemodus | EC _{electric cavity} | 0,74 | kWh/cyclus |
| Energie-efficiëntie-index per ovenruimte | EEI _{cavity} | 96,1 | - |
| Energie-efficiëntieklasse | - | A | - |

Tab. 4.1 Energietabel

* Niet van toepassing op dit product.

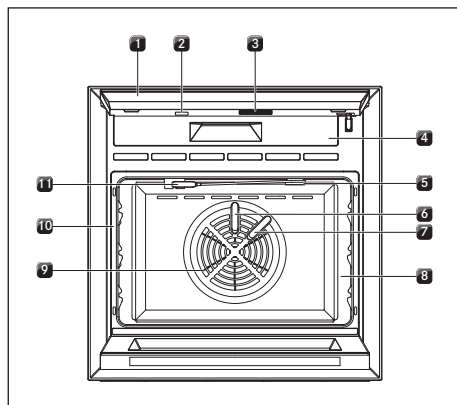
5 Beschrijving van het apparaat

Leef alle veiligheidsbepalingen en waarschuwingen na (zie '2 Veiligheid').

5.1 Zo werkt het

De X BO stoomoven wekt de stoom rechtstreeks in de ovenruimte op vol verwarmingsvermogen op door water op de ventilatorrotor te doseren. Deze technologie zorgt in tegenstelling tot externe stoomopwekking voor een hele snelle naregeling en zo voor de beste en gelijkmatige garing. De BORA X BO werkt in principe met iets lagere temperaturen, omdat hij de hete lucht met hoge snelheid laat circuleren en de warmte zo sneller op het voedsel overbrengt.

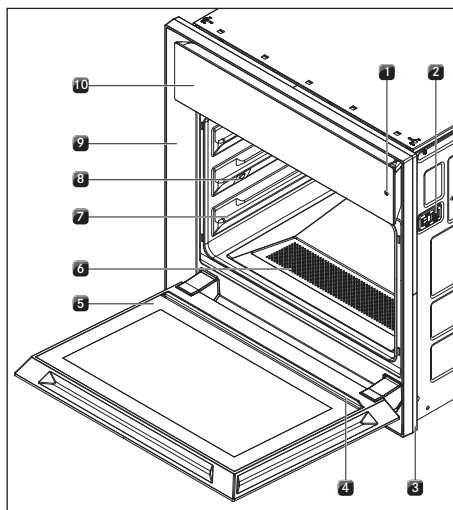
5.2 Stoomoven



Afb. 5.1 Bedieningseenheid en deur open

- [1] Bedieningseenheid met aanraakscherm (uitgeklapt)
- [2] USB-interface
- [3] Luidspreker
- [4] Filtervervangingsklep
- [5] Kabelhouder kernthermometer
- [6] Watertoevoer reiniging
- [7] Watertoevoer stoomopwekking
- [8] Ovenruimte
- [9] Ventilatorrotor

- [10] Afdichting ovenruimte
- [11] Kernthermometer



Afb. 5.2 Deur open

- [1] Sensorknop in-/uitschakelen
- [2] Wig (2x)
- [3] Frame afstandhouder
- [4] Druppelvanger
- [5] Deur (geopend)
- [6] Afvoerzeef
- [7] Rek ovenruimte (3 plaatniveaus)
- [8] LED-ovenruimteverlichting (3x)
- [9] Montageframe
- [10] Bedieningseenheid met aanraakscherm (gesloten)

5.3 Ovenplaat

Alle ovenplaten kunnen op ieder plaatniveau worden gebruikt.

De ovenplaten die voor een programma nodig zijn, worden als accessoires aangegeven in de pre-sets, de professionele tips en de speciale programma's.

- Snij niet met een mes in de ovenplaten.
- Gebruik geen metalen voorwerpen of voorwerpen met een scherpe rand om voedsel om te keren of te verwijderen.

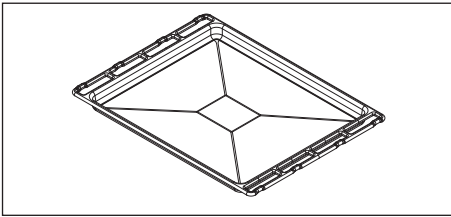
- ▶ Gebruik uitsluitend accessoires van kunststof of hout.

Het is mogelijk dat de ovenplaten bij verhitting uitzetten (thermisch gedrag van lichamen en stoffen bij temperatuurveranderingen). Als de plaat ongelijkmatig wordt verwarmd, kan de mate waarin het metaal uitzet sterk verschillen.

De onderstaande maatregelen kunnen vervorming tegengaan:

- ▶ Verwarm de X BO goed voor zonder ovenplaten.
- ▶ Beleg de ovenplaten gelijkmatig.
- ▶ Gebruik de ovenplaten zoals aangegeven in de handleiding.
- ▶ Gebruik voor pizza's, rond gebak en dergelijke een geschikte vorm en plaats deze op het bak- en grillrooster.
- ▶ Zet geen koude levensmiddelen of water direct op de hete ovenplaten.
- ▶ Gebruik de universele plaat voor het (aan-)braden.

Universele plaat

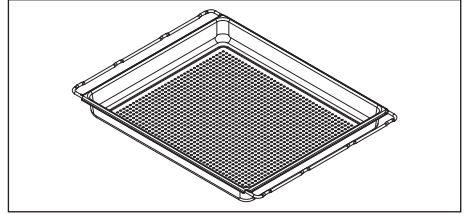


Afb. 5.3 Universele plaat

- Materiaal: Aluminium coating
- Afmetingen (B x D x H): 469 x 354 x 25 mm
- Inhoud: 3 l

Over de aluminium kern van de universele plaat is een keramische coating aangebracht. De hoogwaardige antiaanbaklaag van PTFE aan de buitenkant is PFOA-vrij. Als de universele schaal onder het bak- en grillrooster wordt geschoven, vangt deze druipend(e) vet of vloeistof op.

Roestvrijstalen stoommandje



Afb. 5.4 Roestvrijstalen stoommandje

- Materiaal: Roestvrij staal
- Afmetingen (B x D x H): 469 x 361 x 41,5 mm
- Inhoud: 5,2 l

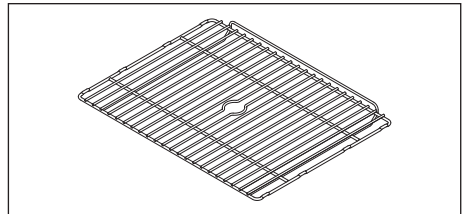
De geperforeerde gaten van het roestvrij stalen stoombakje zorgen voor een goede lucht- en stoomcirculatie, wat leidt tot een gelijkmatig kookresultaat. Overtollig vet of vocht druipt er gewoon vanaf en kan worden opgevangen met een universele plaat die eronder is geplaatst.

Gebruik:

- De ovenplaat is geschikt voor een rustige bereiding van allerlei soorten voedsel.
- ▶ • Doe liever geen bevroren voedsel in het roestvrijstalen stoommandje.

Het roestvrijstalen stoommandje is geschikt voor temperatuurinstellingen tot maximaal 120 °C.

Bak- en grillrooster



Afb. 5.5 Bak- en grillrooster

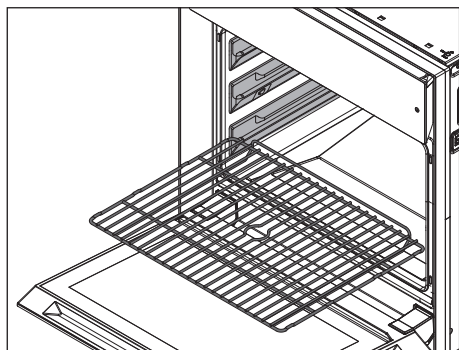
- Materiaal: Roestvrij staal
- Afmetingen (B x D x H): 469 x 358 x 38,5 mm

Tijdens reinigingsprogramma's dient het bak- en grillrooster als drager voor de BORA reinigingscartridge. Deze wordt midden op het bak-

en grillrooster geplaatst. De beugel van het bak- en grillrooster zorgt ervoor dat het voedsel er niet naar afglijdt.

- ▶ Schuif de ovenplaten de etensbak met de beugel naar achteren op een plaatniveau in de oven.

Ovenplaat plaatsen/verwijderen



Afb. 5.6 Ovenplaat plaatsen

- ▶ Plaats de ovenplaat voedselrekje op de linker- en rechterrails van het betreffende plaatniveau en duw deze zo ver mogelijk in de ovenruimte.

De ovenplaten zijn voorzien van een uittrekbeveiliging die voorkomt dat ze naar voren uit de rails glijden als ze slechts gedeeltelijk zijn geplaatst of uitgetrokken.

- ▶ Til ovenplaten op om ze te verwijderen uit de ovenruimte.

5.4 Kernthermometer

Met de vierpunskernthermometer bepaalt u op een betrouwbare wijze de kerntemperatuur van voedsel. De thermometer bevindt zich aan de bovenzijde van de ovenruimte

en is door middel van een kabel met het apparaat verbonden. De kernthermometer moet in het te bereiden voedsel worden gestoken. De 4 de meetpunten zijn langs de sensor gemonteerd. Zij detecteren altijd de koudste plek in het voedsel. Zodra de bereiding de vooraf ingestelde temperatuur heeft bereikt, stopt het gaarproces.

- ▶ Haal de kernthermometer uit de houder.
- ▶ Steek de kernthermometer in het dikste deel van het voedsel.
- Als het voedsel botten bevat, plaats de thermometer dan vlak in de buurt van het bot.
- Steek bij heel gevogelte de thermometer langs het borstbeen, zodat de borst en de poot sappig zijn.
- ▶ Plaats na de bereiding de gereinigde kernthermometer terug in de houder en doe de kabel om de kabelhouder.

5.5 Aanraakscherm

Het apparaat kan worden bediend via het aanraakscherm. Het aanraakscherm reageert net zo op aanrakingen als een smartphone.

De bedieningseenheid kan traploos naar boven worden geklapt, bijvoorbeeld omdat dit handiger is als de oven lager is geïnstalleerd.

- ▶ Pak het aanraakscherm met twee handen aan beide zijden vast.
- ▶ Klap het aanraakscherm naar boven of beneden.

i Er kunnen door puntige of scherpe voorwerpen krassen ontstaan op het gevoelige oppervlak van het aanraakscherm.


- ▶ Raak het aanraakscherm alleen met uw vingers aan.
- ▶ Zorg dat u schone en droge vingers heeft.
- ▶ Zorg ervoor dat u de bal van uw hand niet op het aanraakscherm legt terwijl u het bedient.
- ▶ Houd het contactoppervlak zo klein mogelijk wanneer u de aanraakvlakken aanraakt.
- ▶ Let erop dat er geen water of vuil achter het aanraakscherm terechtkomt.

5.5.1 Bedieningsprincipe

| Bediening | Commando |
|-------------------------------------|-----------------------------|
| Druk op een symbool/knop | Functie activeren |
| Druk wat langer op een symbool/knop | Meer opties activeren |
| Slide | Waarde instellen, navigatie |

Tab. 5.2 Bedieningsprincipe

5.6 Apparaat in-/uitschakelen


De sensorknop  reageert op vingercontact. Met deze knop schakelt u het apparaat in of uit.

▶ Houd  ingedrukt.


- Na het uitschakelen wordt het apparaat eerst in de slaapstand gezet en na 15 minuten wordt de software volledig uitgeschakeld.

5.7 Deur openen/sluiten

Deur openen

▶ Druk op .

- De deur gaat op een kiertje.
- ▶ Gebruik beide handen om de geopende deur zo ver mogelijk naar beneden te klappen.

 Als de positie van de deur gedurende 10 seconden ongewijzigd blijft nadat deze op een kier is gezet, sluit de deur automatisch weer.

BORA Smart Open

Nadat u de deuropening hebt geactiveerd, wordt eerst de stoom uit de oven gezogen. De deur gaat pas daarna open. (BORA Clear View, als de deur wordt geopend, ontsnapt er geen stoom.) De duur van de stoomafzuiging (10 tot 20 seconden) en de hoeveelheid af te voeren stoom kunnen worden ingesteld. U kunt de deur ook handmatig, en zonder stoomafzuiging, openen.

Deur sluiten

Als de deur helemaal open staat:

- ▶ Klap de deur met beide handen omhoog tot deze automatisch sluit.


Als de deur op een kier staat:

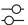

- Duw niet tegen de reeds geopende deur. Dit kan schade aan het apparaat veroorzaken.
- ▶ Gebruik beide handen om de geopende deur zo ver mogelijk naar beneden te klappen.
- ▶ Klap de deur met beide handen omhoog tot deze automatisch sluit.

5.8 Update van de apparaatsoftware

Via USB-stick

De nieuwste software is gratis beschikbaar op de startpagina van BORA (www.bora.com).

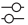

 Als opslagmedium voor het updatebestand heeft u een USB-stick met FAT32-formattering nodig.

- ▶ Zet het updatebestand op de USB-stick.
- ▶ Druk op 'Instellingen' .
- ▶ Voer bij 'Systeem en updates'  de update uit.
- Nadat het apparaat automatisch opnieuw is gestart, wordt de update bevestigd.

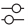
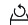

Via WLAN

Er wordt een nieuwe softwareversie verstrekt. Op het scherm verschijnt het bericht 'Update beschikbaar'.

 Voor een update via WLAN moet het apparaat verbonden zijn met het internet.

- ▶ Druk op de melding 'Update beschikbaar' of
- ▶ Druk op 'Instellingen' .
- ▶ Voer bij 'Systeem en updates'  de update uit.
- Nadat het apparaat automatisch opnieuw is gestart, wordt de update bevestigd.

Informatie opvragen over de WLAN-update

- ▶ Druk op 'Instellingen' .
- ▶ Druk op 'Systeem en updates' .
- ▶ Druk op  bij 'Nieuwste SW'.

5.9 Demomodus

Voor demonstratiedoeleinden kunt u kiezen uit 3 demomodi:

- Zonder hitte en water
- Zonder hitte met water
- • Video-opname – bediening niet mogelijk.


Demomodus activeren

- ▶ Druk op 'Instellingen'.

- ▶ Druk op 'Systeem en updates'.
- ▶ Druk 5x op 'Serienummer'.
- ▶ Voer de pincode '2007' in en bevestig.
- ▶ Kies een demomodus.
- ▶ Activeer de demomodus.

Demomodus met beperkte functies deactiveren

- ▶ Druk op het display op 'Demomodus'.
- ▶ Deactiveer de demomodus.
- ▶ Voer de pincode '2007' in en bevestig.

 Voordat de demomodus wordt gedeactiveerd, moet de drinkwatertoevoer worden aangesloten en de watertoevoer worden gecontroleerd.

Video-opname deactiveren

- ▶ Druk wat langer op het aanraakscherm.
- ▶ Voer de pincode '2007' in en bevestig

6 Functies en bediening


Leef alle veiligheidsbepalingen en waarschuwingen na (zie '2 Veiligheid').


De verschillende bedrijfsmodi en instellingen zijn toegankelijk via het hoofdmenu.

Afhankelijk van de bedrijfsmodus worden verdere keuzemogelijkheden weergegeven en kunnen instellingen worden aangepast.

i Onder het hoofdmenu-item 'Eerste stappen' staan handige video's met eenvoudige uitleg met informatie over hoe u de X BO stoomoven kunt gebruiken.

Informatie en tips

Boven de knop 'Info' en het symbool  in de betreffende programma's wordt praktische informatie gegeven over de belangrijkste functies van de X BO stoomoven.

- ▶ Druk op de knop 'Info'.
- ▶ Druk op .

Handleiding

De knop 'Handleiding' in de betreffende programma's laat bepaalde stappen zien in de vorm van een animatie (bijv. het plaatsen van de BORA reinigingscartridge).

- ▶ Druk op de knop 'Handleiding'.

Statusmeldingen

Statusmeldingen worden in de bovenste rand van het scherm weergegeven.

- ▶ Let goed op de statusmeldingen.

6.1 Aanraakscherm bedienen

Het aanraakscherm reageert op vingercontact. Het scherm herkent verschillende aanraakopdrachten:

| Aanraakopdracht | Contact | Tijdsduur (contact) |
|---------------------------|---|---------------------|
| Aanraakscherm | Kort aanraken | 0,065 – 0,95 s |
| langdurig aanraken | Lang aanraken | 1 – 8 s |
| Slide | Verticaal/ horizontaal vegen | 0,15 – 8 s |
| Cijferrol | Verticale veegbeweging over de cijferrol totdat te gewenste waarde in het midden van de rol wordt weergegeven | |

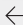



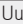
Tab. 6.1 Aanraakopdrachten

6.2 Standaardfuncties

De standaardfuncties zijn in elk menuniveau beschikbaar en worden aan de rand van het scherm weergegeven:

Een schuifbalk onder aan het scherm laat het momenteel zichtbare gebied in het menu zien.

- ▶ Veeg naar links of rechts over het scherm om andere delen van het menu weer te geven.

| Symbolen/ functies | Betekenis |
|---|--|
|  Een menuniveau terug | Het scherm schakelt terug naar een hoger menuniveau. |
|  Terug naar het hoofdmenu | Het scherm schakelt terug naar het hoofdmenu. |
|  Deur openen | De deur gaat automatisch open. |
|  Ovenruimteverlichting | De ovenruimteverlichting wordt in- of uitgeschakeld. |
|  Uur | uren:minuten |

Tab. 6.1 Standaardfuncties

Standaardfunctie kiezen

- ▶ Druk op het symbool.

6.3 Algemene functies



Afb. 6.1 Algemene functies

Algemene functies kunnen onafhankelijk van de bedrijfsmodus en op elk moment worden gebruikt.

Algemene functies openen

- ▶ Veeg vanaf de bovenste rand van het scherm naar beneden.

Algemene functies sluiten

- ▶ Veeg naar boven.

| Symbolen/ functies | Betekenis |
|-------------------------|--|
| Eierwekker | Met de eierwekker kunt u aftellen tot op de seconde nauwkeurig. Na het verstrijken van de tijd wordt er een akoestisch en optisch signaal afgegeven en loopt de tijd verder in de min. |
| Wekker | De wekker geeft na afloop van een van tevoren ingestelde tijd een akoestisch signaal af. Na dit moment loopt de tijd verder in de min. |
| Zoeken | Er kan op vrije tekst worden gezocht met suggestiefunctie. Dat zorgt voor eenvoudigere bediening en zo kan de gewenste functie of het gezochte programma sneller worden gevonden. |
| Bericht | Nadat het programma is gestart, kunt u een bericht achterlaten om anderen te informeren het lopende bereidingsproces niet te wijzigen of te beëindigen. |
| Bedieningsvergrendeling | De bedieningsvergrendeling zorgt ervoor dat de geselecteerde instellingen niet onbedoeld of ongeoorloofd kunnen worden gewijzigd terwijl het systeem in werking is. |
| Reinigingsvergrendeling | Als u het scherm wilt reinigen als de oven in gebruik is, worden na activering van deze functie het scherm en de aan/uit-sensor gedurende 10 seconden vergrendeld. |

Tab. 6.2 Algemene functies

Algemene functie kiezen

- ▶ Druk op het symbool.

6.4 Hoofdmenu

| Symbolen/ functies | Betekenis |
|-----------------------|---|
| Handmatig | Handmatig koken |
| Automatisch | Automatische programma's |
| Eerste stappen | Kennismaking met de bediening (kan worden verborgen bij 'Instellingen') |
| Speciaal | Andere handige programma's |
| Favorieten | Lijst met favoriete automatische programma's |
| Klassiek | Klassiek koken |
| Multilade | Bediening van de BORA multilade (werkt alleen als de multilade is aangesloten) |
| Onderhoud | Onderhoudsprogramma's en filtervervangings |
| Instellingen | Apparaatinstellingen |
| Basics | Eenvoudige automatische programma's (werkt alleen in de Gastmodus - staat in het menu 'Instellingen') |

Tab. 6.3 Hoofdmenu

Menu-item kiezen

- ▶ Druk op het symbool.

Handmatig

Handmatig koken: Met twee beschikbare weergaven (slider of rol) kunnen het gewenste vochtgehalte, de gewenste temperatuur en de bereidingsduur van tevoren precies worden ingesteld. De optionele handmatige stoomstoot kan bovendien afzonderlijk worden geactiveerd.

- i** Specificaties die gelden voor conventionele ovenfuncties zoals boven-/onderwarme en grillen waarover de X BO stoomoven niet beschikt, kunnen worden aangepast volgens de volgende vuistregel:

| Temperatuurbereik conventionele oven | Instellen handmatig koken |
|--------------------------------------|---------------------------|
| 120 °C - 140 °C | 5 °C lager |
| 140 °C - 160 °C | 10 °C lager |
| 160 °C - 180 °C | 15 °C lager |
| 180 °C - 230 °C | 20 °C lager |

Tab. 6.4 Omreken tabel

Pre-sets


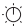

De menu-items 'Handmatig' en 'Klassiek' bevatten pre-sets (vooraf geconfigureerde programma's) waarvoor de instellingen voor de bereiding al vooraf zijn ingesteld.

De volgende pre-sets zijn beschikbaar:

Broodjes bakken, pizza bakken, ovenschotel gratineren, vruchtencake bakken, spongecake bakken, koekjes bakken, ovingroenten, groenten stomen, vis stomen, vlees smoren, heteluchtgrillen, frietjes bakken.

Zodra de pre-set is gekozen, kunnen de instellingen voor de bereiding indien nodig worden gewijzigd. Voor iedere pre-set is handige informatie voor het gebruik opgeslagen.

Pre-set kiezen

- ▶ Druk op 'Handmatig'  of 'Klassiek' .
- ▶ Druk op .
- ▶ Druk op de gewenste pre-set.
- ▶ Wijzig eventueel de instellingen.

Automatisch

Onder dit menu-item vindt u allerlei automatische programma's. Bij deze programma's zijn de optimale temperatuur, bereidingstijd en stoomtoevoer voor verschillende soorten voedsel of gerechten opgeslagen. Bij bepaalde programma's kunnen de ingestelde waarden op maat worden gemaakt, bijvoorbeeld met betrekking tot de bruiningsgraad en de garing (bijv. hard/al dente/zacht). U kunt

automatische programma's naar believen aanpassen en onder een nieuwe naam opslaan. Tips van een professional bieden advies over de bereiding van een gerecht.

Tip van een professional weergeven

- ▶ Druk op de knop 'PRO-TIP'.

Automatisch programma wijzigen

In de weergave van de bereidingsstappen kunnen de waarden van de afzonderlijke bereidingsstappen worden gewijzigd.

- ▶ Veeg in het automatische programma van de onderste rand van het scherm naar boven.
- ▶ Kies de bereidingsstap.

Na afloop kan het gewijzigde automatische programma worden opgeslagen.

Automatisch programma vanaf een bepaalde bereidingsstap starten

- ▶ Veeg vanaf de onderste rand van het scherm naar boven.
- ▶ Kies de bereidingsstap.
- ▶ Druk op 'Programma hier starten'

Automatisch programma op een later moment starten

Bij programma's die in de toekomst probleemloos gestart moeten kunnen worden, kan de tijdsbalk met start- en eindtijd worden gewijzigd (zie 'Eerste stappen').

Uitleg bij de automatische programma's - richtwaarden

- Standaardinstelling: 4 porties / 4 personen
- Gerechten die op de ovenplaat worden bereid: 1 plaat
- Vleesgerechten: gewicht vlees 800 g - 1000 g
- Brood, gebakken gerechten: ca. 750 g deeg
- Rijst, risotto: 300 g - 400 g droge rijst zonder vloeistof

- i** Zet het gerecht op kamertemperatuur in de stoomoven. Laat bevroren levensmiddelen eerst ontdooien.

i Bij enkele automatische programma's worden er in de X BO aan het einde van het programma hoge temperaturen (tot 230 graden) gebruikt. Deze kunnen het rookpunt van vetten en oliën overschrijden, zodat er rook kan ontstaan. Daarom is het aan te bevelen om vetten en oliën met een hoog rookpunt te gebruiken.

Eerste stappen

Handige video's met uitleg over de werking en het gebruik van het apparaat.

▶ Druk op 'Eerste stappen' .

▶ Druk op de video.

U kunt de video's pauzeren, indien nodig.

▶ Druk wat langer op het display.

Speciaal

Bij dit menu-item vindt u andere handige programma's: Warmhouden, ontdooien, eten opwarmen, ontsmetten, servies opwarmen, sous-vide-koken, paddenstoelen drogen, drogen, chocolade smelten, honing weer vloeibaar maken, deeg laten rijzen, sapjes maken, inmaken, yoghurt bereiden, vochtige doeken opwarmen, babyvoeding opwarmen, brood en broodjes vers maken.

Sous-vide koken

Als u geen vacuümmachine hebt, kunt u ook gewoon een zakje met rits gebruiken: Doe het voedsel in de zak en sluit deze op een kleine opening na. Dompel de zak vervolgens onder in water met de opening naar boven, totdat de waterlijn de rits bereikt en de lucht uit de zak wordt gedrukt. Sluit daarna de zak volledig af. De vacuümszak is nu klaar.

Favorieten

Onder dit menu-item kunt u uw favoriete automatische programma's opslaan.

Favorieten toevoegen

▶ Navigeer naar het gewenste automatische programma.

▶ Druk wat langer op het gerecht.

▶ Druk op .

Klassiek

Met de functie Klassiek kunnen alle conventionele bereidingswijzen gewoon worden uitgevoerd: braden, bakken, stomen en heteluchtgrillen. Er wordt alleen een combinatie van hetelucht en stoom gebruikt.

i Gebruik de lagere waarden in geval van temperatuur- en tijdsaanduidingen op verpakkingen van voedsel.

| Symbolen/ bedrijfsmodus | Betekenis |
|---|---|
|  Hete lucht | De bedrijfsmodus hetelucht zorgt voor een bijzonder gelijkmatige bruining van gerechten door middel van een verwarmde en intensieve luchtstroom. |
|  Bakken met vochtigheid | Bij de bedrijfsmodus bakken met vochtigheid wordt water toegevoegd aan de verwarmde luchtstroom. Het water verdampt, waardoor een vochtig klimaat in de ovenruimte ontstaat. Gerechten drogen zo minder uit en blijven sappig. Dit is bijvoorbeeld perfect voor stoofschotels, vlees- en visgerechten, cheesecakes en taarten. Instellingen: Stoofschotels. |
|  Stomen | Met een temperatuur tot 100 °C en maximale stoomverzadiging is de bedrijfsmodus stomen een bijzonder zachte kookmethode. Het voedsel wordt op lage temperatuur bereid en behoudt zo zijn natuurlijke smaak, voedingsstoffen en vitamines. Dit is bijvoorbeeld perfect voor onder andere groenten, vis en mals vlees. Maar dumplings kunnen ook uitstekend op deze manier worden bereid. |
|  Heteluchtgrill | In de bedrijfsmodus heteluchtgrillen zorgt de gerichte verwijdering van de vochtige lucht uit de ovenruimte en de toevoeging van verse lucht voor een intensieve bruining van het voedsel en wordt de vorming van braadaroma's bevorderd. Deze modus is zeer geschikt voor de bereiding van gegrild vlees, gegrilde worst, gegrilde groenten en het gratineren van gerechten. |

Tab. 6.5 Klassiek

Multilade

Als het apparaat met een BORA multilade wordt geïnstalleerd, kan deze via het aanraakscherm worden bediend.

Onderhoud

Het apparaat heeft programma's voor reinigen, drogen en vervanging van het geurfilter (zie '7 Reiniging en onderhoud').

Instellingen

Bij dit menu-item kunnen individuele instellingen voor het apparaat worden aangepast.



Standaardcode om de gastmodus of de kinderbeveiliging uit te schakelen: 2021

6.4.1 Algemene symbolen/functies

| Symbolen/functies | Betekenis |
|---|---|
|  BORA Choice | Voldoet aan de voedingsrichtlijnen van BORA |
|  Actie | Actie van de gebruiker vereist |
|  Plus | Functie toevoegen |
|  Check | Bevestiging |
|  Verder | Ga naar |
|  Einde | Afsluiten |
|  Stop | Functie stopzetten |
|  Koken op tijd | Koken op tijd |
|  Kerntemperatuur | Koken met de kernthermometer |
|  Geen kerntemperatuur | Geen kerntemperatuur gekozen, kerntemperatuur instellen |
|  Rol | Wisselen naar rolweergave |
|  Slider | Wisselen naar sliderweergave |
|  Stop stoomafzuiging | Stoomafzuiging onderbreken, de deur onmiddellijk openen |
|  Stoomstoot | Stoomstoot toedienen |
|  Geen stoomstoot | Toedienen stoomstoot niet mogelijk |
|  Temperatuur | Temperatuurinstellingen |
|  Vocht | Vochtinstellingen |
|  Gewijzigd automatisch programma | Automatisch programma met gewijzigde bereidingsparameters |

Tab. 6.6 Algemene symbolen/functies

6.5 Menu personaliseren

De symbolen in de volgende menu's kunnen naar eigen inzicht in een willekeurige volgorde worden geplaatst:

- Hoofdmenu
- Automatisch
- Eerste stappen
- Speciaal
- Onderhoud

Symbool verplaatsen

- ▶ Houd het symbool wat langer ingedrukt en sleep het naar de gewenste positie.

6.6 Informatie voor keuringsinstituten

| Productnorm | Temperatuur | Vocht | Tijd/ kerntemperatuur | Ovenplaat | Plaatniveau |
|----------------------|-------------|-------|--------------------------|-----------------------------|-------------|
| Broccoli | 98 °C | 100% | 9 min | Roestvrijstalen stoommandje | Midden |
| Erwten (bevroren) | 100 °C | 100% | 85 °C | Roestvrijstalen stoommandje | Midden |

Tab. 6.7 Tests conform EN 60350-1

| Productnorm | Temperatuur | Vocht | Tijd/ kerntemperatuur | Ovenplaat | Plaatniveau |
|---------------------------------|-------------|-------|--------------------------|----------------------|--------------------|
| Appeltaart (deels gevuld) | 150 °C | 40% | 90 °C | Bak- en grillrooster | Midden |
| Appeltaart (volledig gevuld) | 160 °C | 40% | 90 °C | Bak- en grillrooster | Midden en onder |
| Biscuit | 150 °C | 20% | 35 min | Bak- en grillrooster | Midden |
| Zandkoekjes | 150 °C | 20% | 20 min. | Universele plaat | Midden |

Tab. 6.8 Tests conform EN 50304/EN 60350-1

7 Reiniging en onderhoud

- ▶ Leef alle veiligheidsbepalingen en waarschuwingen na (zie '2 Veiligheid').

Een regelmatige reiniging en een regelmatig onderhoud staan garant voor een lange levensduur en een optimale werking.

- i** De reinigingsintervallen moeten in acht worden genomen, omdat er anders problemen op kunnen treden.

- ▶ Neem de volgende reinigingscycli in acht:

| Componenten | Reinigingscyclus |
|-----------------------|---|
| Ovenruimte | Naar behoefte, na een bepaalde gebruiksduur (weergegeven op het apparaat) |
| Intensieve reiniging | |
| Drogen | In geval van vocht in de ovenruimte |
| Kernthermometer | Direct na elke verontreiniging |
| Apparaatfront | Direct na elke verontreiniging |
| Ovenplaat | Na elk gebruik |
| Afvoerzeef | Direct na elke verontreiniging |
| Afdichting ovenruimte | Naar behoefte, na bereiding gevogelte |
| Geurfilter | Jaarlijks vervangen (weergave op apparaat) |

Tab. 7.1 Reinigingsintervallen

- ▶ Gebruik nooit een stoomreiniger, krassende schuurponsjes, schuurmiddelen of agressieve chemische reinigingsmiddelen (bijv. ovenspray).
- ▶ Let erop dat het reinigingsmiddel in geen geval zand, soda, zuren, logen of chloor bevat.
- ▶ Gebruik geen vaatwastabletten ter vervanging van de X BO reinigingscartridge.

7.1 Ovenruimte reinigen

- i** de binnenzijde is volledig gemaakt van roestvrij staal.
- i** Reinig de ovenruimte voor een langere afwezigheid (bijv. vakantie).

7.1.1 Handmatige reiniging

- ▶ Reinig de ovenruimte met een schone spons/ doek, afwasmiddel en warm water.
- ▶ Droog de ovenruimte met de hand met een zachte doek.

- i** De ovenruimte mag niet handmatig met water worden gevuld.

7.1.2 Onderhoudsprogramma's

Het apparaat is uitgerust met een automatisch reinigingsprogramma en een droogprogramma.




Intensieve reiniging ✨

Het automatische reinigingsprogramma reinigt en ontkalkt de ovenruimte grondig met heet water en de milieuvriendelijke additieven in de X BO reinigingscartridge. Als u wilt dat het apparaat lang meegaat, moet het om de twee tot vier weken intensief worden gereinigd, afhankelijk van hoe vaak het wordt gebruikt.

Een balkje onder het symbool 'Intensieve reiniging' geeft aan hoe lang het nog duurt tot de volgende noodzakelijke reiniging.

- i** De intensieve reiniging kan alleen worden uitgevoerd als het apparaat een temperatuur onder de 40°C heeft. Plaats de reinigingscartridge nadat het apparaat is afgekoeld.
- i** De reinigingstijd kan variëren als gevolg van diverse factoren (bijv. temperatuur van het water, eefaseaansluiting).

- i** Als er zich tijdens de intensieve reiniging een stroomonderbreking voordoet, wordt er na het opnieuw opstarten gevraagd om een automatische spoeling gevraagd en moet de reinigingscartridge worden verwijderd.

- ▶ Haal voor de start van het programma alle ovenplaten uit de oven.
- ▶ Reinig het bak- en grillrooster met de hand, als het vies is.
- ▶ Verwijder grove en losse voedselresten uit de ovenruimte, bijv. met een stukje keukenpapier..
- ▶ Druk op 'Onderhoud' .
- ▶ Druk op 'Intensieve reiniging' .
- ▶ Doe wat er wordt aangegeven onder de knop 'Instructies'.
- ▶ Druk op .


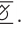
Na de intensieve reiniging wordt de ovenruimte automatisch gedroogd. Hierna kunnen er reinigingsmiddelresten loskomen van de cartridge en op de bodem van de oven vallen.

- ▶ Verwijder de reinigingsmiddelresten uit de ovenruimte en uit de afdichting van de ovenruimte.
- ▶ Verwijder zo nodig sterk hechtende resten die niet door het reinigingsprogramma zijn losgekomen.
- ▶ Plaats de afvoezeef weer in de ovenruimte.
- ▶ Droog de afdichting van de ovenruimte met een zachte doek.

i Nadat het apparaat na een reinigingsbeurt voor de eerste keer wordt opgewarmd, kan er sprake zijn van wat rook- en geurontwikkeling.

Drogen

Als de ovenruimte niet vuil is, maar alleen vochtig door stoom, is het droogprogramma voldoende. Dit programma verwijdert op effectieve wijze restvocht uit de oven met warme, droge lucht.

- ▶ Druk op 'Onderhoud' .
- ▶ Druk op 'Drogen' .
- ▶ Droog de afdichting van de ovenruimte met een zachte doek.

7.1.3 X BO reinigingscartridge

De X BO reinigingscartridge wordt gekenmerkt door gebruiksgemak. Met het tweekamersysteem kan er in één keer worden schoongemaakt en ontkalkt. De cartridge is afgedicht met was, waardoor er vóór het gebruik geen sluitingen hoeven te worden verwijderd. Alle additieven zijn milieuvriendelijk.

De cartridge zelf is gemaakt van recycleaat dat na gebruik als kunststofafval wordt afgevoerd en weer kan worden gerecycled.

i De X BO reinigingscartridge XBORK is verkrijgbaar bij uw BORA-dealer of via de website van BORA: www.mybora.com.

7.2 Kernthermometer reinigen

Handmatige reiniging

- ▶ Reinig de kernthermometer met een schone spons/doek, afwasmiddel en warm water.
- ▶ Droog de thermometer daarna met een zachte doek.

Automatische reiniging

De kernthermometer wordt bij iedere intensieve reiniging gereinigd.

7.3 Apparaatfront reinigen

- ▶ Reinig het apparaatfront met een schone spons/doek, afwasmiddel en warm water, of met een schone en vochtige microvezeldoek zonder reinigingsmiddel.
- ▶ Droog het apparaatfront daarna met een zachte doek.

7.4 Ovenplaat reinigen

Ovenplaten kunnen met de hand of in de vaatwasser worden gereinigd.

Handmatige reiniging

- ▶ Gebruik vetoplossende schoonmaakmiddelen.
- ▶ Spoel de ovenplaten af met heet water.
- ▶ Reinig de ovenplaten met een zachte borstel.
- ▶ Spoel de ovenplaten daarna goed af.
- ▶ Droog de ovenplaten met een zachte doek.

Reiniging in de vaatwasser

- ▶ Zet de ovenplaten ondersteboven in de vaatwasser.
- ▶ Zorg ervoor dat er geen andere voorwerpen tegen de ovenplaten aan kunnen schuren.

7.5 Afvoerzeef reinigen

De afvoerzeef kan met de hand of in de vaatwasser worden gereinigd.

Handmatige reiniging

- ▶ Gebruik vetoplossende schoonmaakmiddelen.
- ▶ Spoel de afvoerzeef af met heet water.
- ▶ Reinig de afvoerzeef met een zachte borstel.
- ▶ Spoel de afvoerzeef goed af.
- ▶ Droog de afvoerzeef met een zachte doek.

Reiniging in de vaatwasser

- ▶ Zet de afvoerzeef in de vaatwasmachine.

i Let op dat de afvoerzeef altijd geplaatst is. Grote voedselresten kunnen de waterafvoer en de pomp verstopen.

7.6 De afdichting van de ovenruimte reinigen

- ▶ Reinig de afdichting van de ovenruimte en de druppelvanger met een schone spons/doek, afwasmiddel en warm water, of met een schone en vochtige microvezeldoek zonder reinigingsmiddel.
- ▶ Droog de afdichting en de druppelvanger met een zachte doek.

i Een vuile afdichting van de ovenruimte kan leiden tot lekkage.

7.7 X BO geurfilter

Het X BO geurfilter vermindert de geuren van de lucht die uit de ovenruimte wordt afgevoerd. Voor een doeltreffende geurvermindering moet u het filter regelmatig vervangen.

Een balkje onder het symbool 'Filtervervangning' geeft aan hoe lang het nog duurt voordat u het geurfilter moet vervangen.

i Het X BO geurfilter XBOGF is verkrijgbaar bij uw vakhandelaar of via de website van BORA: www.mybora.com.

7.7.1 Filtervervangning

- ▶ Druk op 'Onderhoud' .
- ▶ Druk op 'Filtervervangning' .
- ▶ Doe wat er wordt aangegeven onder de knop 'Instructies'.

Geurfilter activeren


Als u het filter heeft vervangen, moet het nieuwe geurfilter worden geactiveerd.

- ▶ Druk op de knop 'Nieuw geurfilter activeren'.
- ▶ Bevestig de filtervervangning.

8 Storingen verhelpen

- i** Bij een fout informeert het apparaat de gebruiker meteen via zijn grote display. De gebruiker kan dan met zijn smartphone de QR-code scannen die op het display wordt weergegeven om zo meer ondersteuning en mogelijke oplossingen te vinden. Of hij kan deze op www.bora.com bij 'Service' vinden. Zo kan een probleem in de meeste gevallen snel worden opgelost.
- i** Storingen en fouten, die zich tijdens de dagelijkse werking voordoen, kunt u vaak zelf verhelpen. Zo bespaart u tijd en geld, want u hoeft geen beroep te doen op de klantenservice.

► Leef alle veiligheidsbepalingen en waarschuwingen na (zie '2 Veiligheid').

| Probleem | Oorzaak | Oplossing |
|--|---|--|
| Het apparaat kan niet worden ingeschakeld. | De zekering of de zekeringsautomaat van de woning- of huisinstallatie is defect. | Vervang de zekering. Schakel de zekeringsautomaat opnieuw in. |
| (de Power-toets  is niet zichtbaar) | De zekering/zekeringsautomaat wordt meermaals geactiveerd. De stroomvoorziening is onderbroken. | Neem contact op met het serviceteam van BORA. Laat de stroomvoorziening door een vakman controleren. |
| Er ontstaat damp tijdens gebruik. | De afdichting van de ovenruimte zit niet goed op zijn plaats. De afdichting van de ovenruimte is erg vuil. De afdichting van de ovenruimte is beschadigd. | Controleer of de afdichting van de ovenruimte goed zit. Maak de afdichting van de ovenruimte schoon. Neem contact op met het serviceteam van BORA. |
| Tijdens de werking klinkt uit de sifon een 'gorgelend' geluid. | De ontluchting van de sifon verloopt niet goed. | Reinig de afvoer. Neem contact op met een ontstoppingsdienst. |
| De ovenruimteverlichting functioneert niet. | De ovenruimteverlichting is defect. | Neem contact op met het serviceteam van BORA. |
| Er loopt water uit het apparaat. | De watertoevoerslang of waterafvoerslang is defect. De slangaansluiting op het apparaat is defect. | Schakel het apparaat uit. Zet het apparaat goed vast. Sluit de afsluiter voor de drinkwatertoevoer. Neem contact op met het serviceteam van BORA. |

Tab. 8.1 Storingen verhelpen

Niet beschreven storingen en fouten

- Schakel het apparaat uit.
- Neem contact op met het serviceteam van BORA (zie '11 Garantie, technische dienst, reserveonderdelen en toebehoren') en geef het weergegeven foutnummer en apparaattype op.

9 Montage

- Leef alle veiligheidsbepalingen en waarschuwingen na (zie '2 Veiligheid').

9.1 Montage-instructies

9.1.1 Algemeen

- De handgrepen aan de zijkant zijn bedoeld om het apparaat te dragen.
- De inbouwhoogte van het toestel moet zodanig worden gekozen dat de inhoud van de ovenplaat op het bovenste plaatniveau nog zichtbaar is.
- Om te voorkomen dat het apparaat wegglijdt of omvalt, moet het in een inbouwkast worden geïnstalleerd.

9.1.2 Inbouwkast

- Er mag geen achterwand van het corpus achter het toestel zijn gemonteerd.
- Om oververhitting te voorkomen mag het apparaat niet achter een decoratieve deur worden gemonteerd.
- In het corpus moet een ventilatieopening van ten minste 160 cm² zitten.
- Tussen de achterwand van het apparaat en het aangrenzende onderdeel moet ten minste 30 mm zitten.
- Bij de inbouwvariant met twee X BO-apparaten boven elkaar moet er een vormvaste ondergrond of een apparaatbeugel in het ontwerp worden opgenomen.
- Het apparaat mag niet onder een kookveld worden ingebouwd.

9.1.3 Kraanwateraansluiting

- Het apparaat heeft een vaste wateraansluiting nodig.
- Het apparaat moet worden aangesloten op de waterleiding (koudwater) (schroefdraad 3/4").
- De afsluitkraan voor de drinkwatertoevoer moet bij een inbouwapparaat gemakkelijk toegankelijk blijven.
- Gebruik alleen de meegeleverde watertoevoerslang. De slang mag niet worden geknakt, ingekort of verlengd, of door een andere slang worden vervangen.
- De watertoevoerslang mag niet verzonken worden geplaatst.

Inlaatwaterdruk

De waterdruk bij de inlaat moet tussen de 200 kPa (2 bar) en 600 kPa (6 bar) liggen.

Voor de landen Denemarken, Finland, Noorwegen en Zweden mag de maximale inlaatwaterdruk 1 MPa (10 bar) zijn.

- Als de druk meer dan 600 kPa (6 bar) is, moet er een overdrukklep worden ingebouwd voor een feilloos bedrijf.

9.1.4 Afvoerwateraansluiting

- De waterafvoer moet worden aangesloten op een opbouw- of inbouwsifon met een vaste slangaansluiting, of op de apparaataansluiting van de spoelbakafvoer.
- De temperatuur van het afgevoerde water kan oplopen tot 95°C.
- De sifon moet gemakkelijk bereikbaar zijn als het apparaat is geïnstalleerd.
- Gebruik alleen de meegeleverde waterafvoerslang. De slang mag niet worden geknakt, ingekort of verlengd.
- De waterafvoerslang mag niet verzonken worden geplaatst.

9.2 Leveringsomvang

| Leveringsomvang X BO | Aantal |
|---------------------------------------|--------|
| X BO stoomoven | 1 |
| X BO bak- en grillrooster | 1 |
| X BO roestvrijstalen stoommandje | 1 |
| X BO universele plaat | 2 |
| X BO reinigingscartridge | 1 |
| X BO geurfilter | 1 |
| X BO frame afstandhouder (gemonteerd) | 1 |
| Wartoevoerslang | 1 |
| Waterafvoerslang | 1 |
| Afvoerzeef | 1 |
| Slangklem | 2 |
| Vergrendelplaat corpus met schroeven | 2 |
| Montagesjabloon | 1 |
| Gebruikers- en montagehandleiding | 1 |

Tab. 9.1 Leveringsomvang

Leveringsomvang controleren

- ▶ Controleer of alle delen zijn geleverd en of ze niet beschadigd zijn.
- ▶ Breng de klantenservice van BORA onmiddellijk op de hoogte wanneer er delen van de levering ontbreken of beschadigd zijn.
- ▶ Monteer in geen geval beschadigde onderdelen.
- ▶ Verwijder de transportverpakking op vakkundige wijze (zie hoofdstuk Buitenbedrijfstelling, demontage en verwijdering).

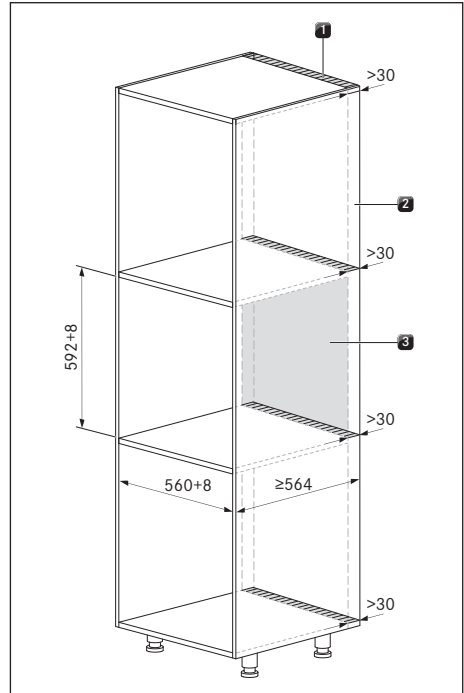
9.3 Gereedschap en hulpmiddelen

Voor de vakkundige montage van het apparaat heeft u o.a. de volgende gereedschappen nodig:

- Waterpas
- Inbussleutel 4 mm
- Platte schroevendraaier
- Waterpomp tang

i Al het montagewerk moet met handgereedschappen worden uitgevoerd. Met elektrisch gereedschap bestaat het gevaar dat het aanhaalmoment wordt overschreden.

9.4 Inbouwmaten



Afb. 9.1 Inbouwkast

- [1] Minimale afstand 30 mm
- [2] Ventilatieopening van ten minste 160 cm²
- [3] Achterwand corpus

i De minimale montage diepte van het apparaat is 564 mm. Als er een standaardcorpus met een diepte van 560 mm wordt gebruikt, moet er rekening worden gehouden met een afstand tot de wand. In het algemeen is deze afstand afhankelijk van de bestaande situatie of het aantal gebruikte BORA X BO frame afstandhouders (zie '9.5 BORA X BO frame afstandhouder').

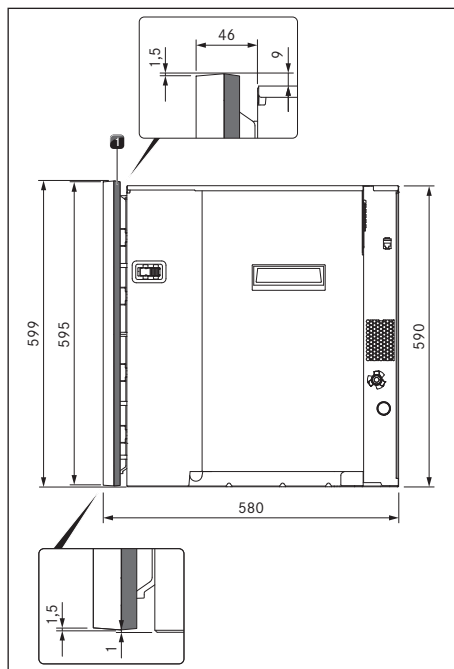
- ▶ Bereid de inbouwkast voor, rekening houdend met de opgegeven afmetingen.
- ▶ Verwijder de achterwand van het corpus achter de inbouw nis van het apparaat.

- ▶ Houd een minimumafstand van 30 mm aan tussen de achterwand van het corpus en de legborden tot aan de aangrenzende onderdelen (ventilatieopening). Maak de legborden korter, indien nodig.
- ▶ Voor een correcte plaatsing moet het legbord waarop het apparaat komt te staan, nauwkeurig worden uitgelijnd met behulp van een waterpas.

9.5 BORA X BO frame afstandhouder

Met behulp van de frame afstandhouder kan de inbouwdiepte van het apparaat worden aangepast. Het apparaat is al voorzien van een frame afstandhouder. Afhankelijk van de inbouwsituatie kan de vierdelige frame afstandhouder worden verwijderd of er kan een extra frame afstandhouder worden gemonteerd (verkrijgbaar als accessoire X BO frame afstandhouder XBORS).

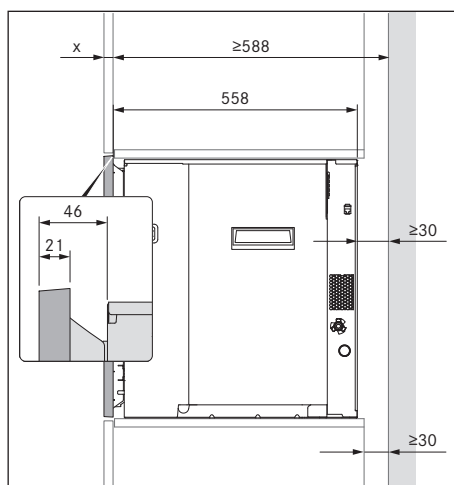
- i** Voor een betere toegankelijkheid moet frame afstandhouder worden gedemonteerd/ gemonteerd voordat het apparaat wordt geïnstalleerd.



Afb. 9.2 Toestelafmetingen

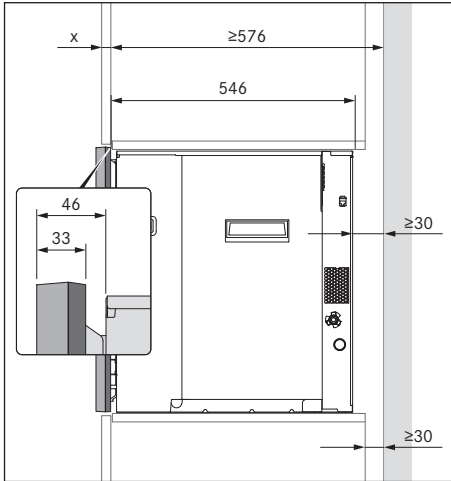
[1] Frame afstandhouder

Inbouwdiepte zonder frame afstandhouder



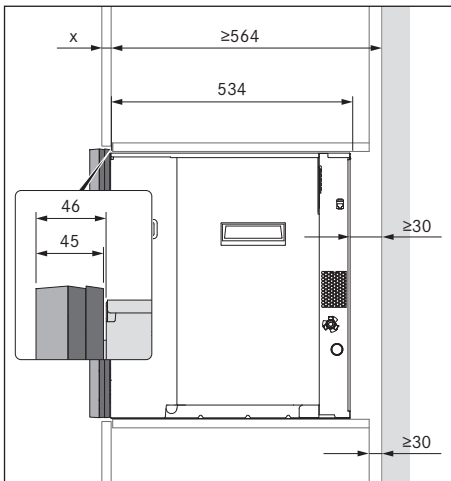
Afb. 9.3 Montageafmetingen zonder frame afstandhouder

Inbouwdiepte met frame afstandhouder



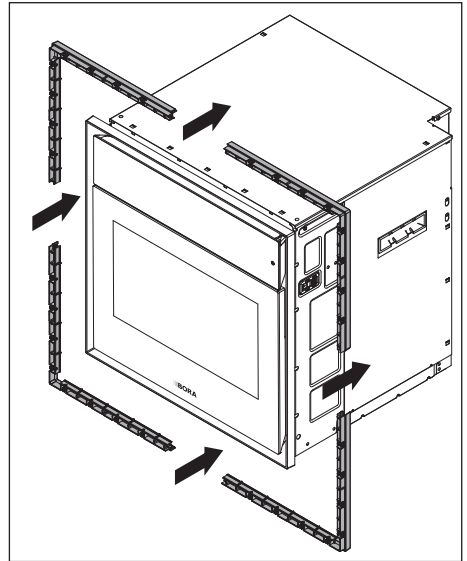
Afb. 9.4 Montageafmetingen van een frame afstandhouder

Inbouwdiepte met 2 frame afstandhouders



Afb. 9.5 Montageafmetingen 2 frame afstandhouders

Frame afstandhouder demonteren

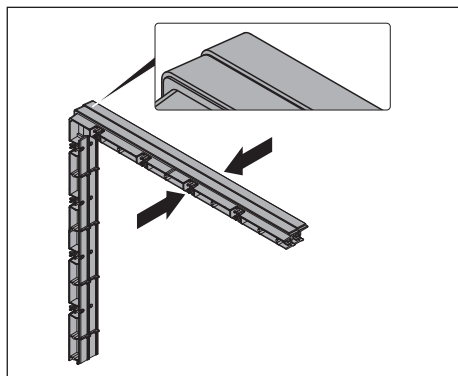


Afb. 9.6 Frame afstandhouder demonteren

- Trek de 4 frame afstandhouders met de hand uit de hoeken van het montageframe.

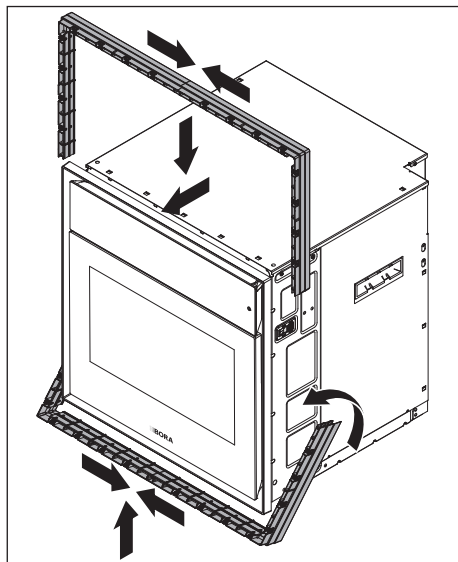
Extra frame afstandhouders monteren

- Demonteer de frame afstandhouder van het apparaat (zie 'Frame afstandhouder demonteren').



Afb. 9.7 2 frame afstandhouders

- ▶ Voeg vier keer 2 frame afstandhouders samen.

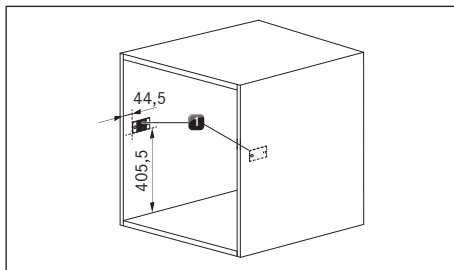


Afb. 9.8 2 frame afstandhouders monteren

- ▶ Monteer de frame afstandhouder op het montageframe.

9.6 Inbouw

Corpusvergrendelplaten monteren

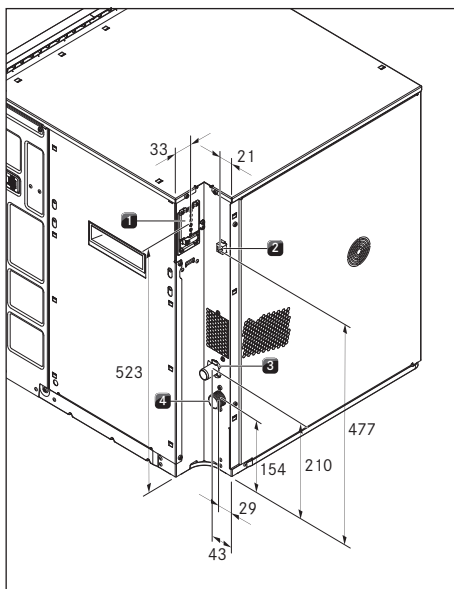


Afb. 9.9 Inbouwnis met corpusvergrendelplaten

- [1] Corpusvergrendelplaten

- ▶ Schroef de vergrendelplaten van het corpus handvast aan de binnenzijde van de inbouwnis vast met behulp van het montagesjabloon en de meegeleverde schroeven.

Apparaataansluitingen maken

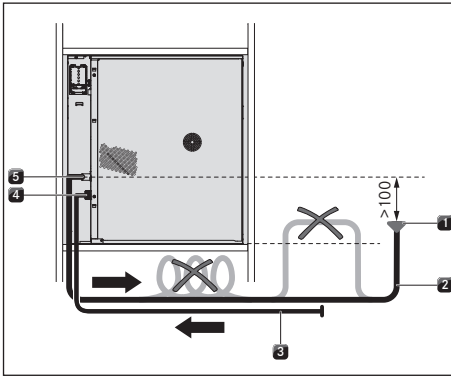


Afb. 9.10 Apparaataansluitingen

- [1] Netaansluiting
- [2] RJ45-aansluiting voor BORA multilade
(geen netweraansluiting)
- [3] Afvoerwateraansluiting
- [4] Kraanwateraansluiting

Waterafvoer

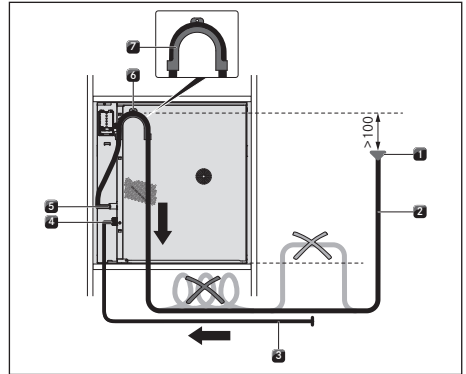
- De afvoerwatersifon moet minstens 100 mm lager geïnstalleerd zijn dan de aansluiting van het afvoerwater.
- De waterafvoerslang mag niet boven de onderkant van het apparaat liggen.



Afb. 9.11 Waterafvoer

- [1] Afvoerwatersifon
- [2] Waterafvoerslang
- [3] Watertoevoerslang
- [4] Kraanwateraansluiting
- [5] Afvoerwateraansluiting

i Als de afvoerwatersifon niet minstens 100 mm lager is geïnstalleerd dan de afvoerwateraansluiting, moet de montageset XBOMSU (montagebocht) worden gebruikt. De afvoerwatersifon moet dan minstens 100 mm lager zijn geïnstalleerd dan de waterafvoerslang in de gemonteerde montagebocht.



Afb. 9.12 Waterafvoer boven montagebocht

- [1] Afvoerwatersifon
- [2] Waterafvoerslang
- [3] Watertoevoerslang
- [4] Kraanwateraansluiting
- [5] Afvoerwateraansluiting
- [6] Montagegat
- [7] Montagebocht

- ▶ Schroef de montagebocht met de meegeleverde schroef in het montagegat aan de achterkant van het apparaat.
- ▶ Leid de waterafvoerslang vanaf de afvoerwateraansluiting direct naar de montagebocht en dan naar beneden.

Aansluiting op waterleiding en afvoer

- ▶ Controleer of er in elk van de schroefdoppen van de watertoevoerslang een afdichtring zit. Zo niet, plaats dan zelf een afdichtring.
- ▶ Schroef de watertoevoerslang met het schuine eindstuk op de kraanwateraansluiting van het apparaat. Het schuine eindstuk moet naar beneden zijn gericht.
- ▶ Controleer of de schroefverbinding goed dicht zit en niet lekt.
- ▶ Gebruik de slangklem om de waterafvoerslang met het schuine eindstuk aan de afvoerwateraansluiting van het apparaat te bevestigen. Het schuine eindstuk moet naar beneden zijn gericht. Als de montageset XBOMSU wordt gebruikt, moet het schuine eindstuk naar boven zijn gericht. De slangklem mag alleen met de hand worden vastgedraaid.
- ▶ Controleer of de slangklem goed vastzit.

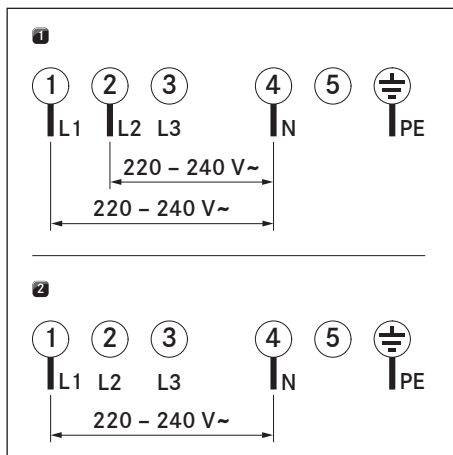
- ▶ Zorg ervoor dat er geen knikken in de slang zitten.
- ▶ Open langzaam de afsluiter van de kraanwatertoevoer en controleer of de aansluiting goed is afgesloten. Controleer zo nodig de positie van de afdichting en de schroefverbinding.

Netaansluiting

- ▶ Leef alle veiligheidsbepalingen en waarschuwingen na (zie '2 Veiligheid').
- ▶ Neem alle wetten en voorschriften van overheidswege en aanvullende voorschriften van lokale elektriciteitsmaatschappijen in acht.
- De stroomaansluiting mag alleen door een erkend vakman worden uitgevoerd. Deze is ook verantwoordelijk voor de deskundige installatie en inbedrijfstelling.
- Verbindingen via steekcontacten (stekkers) zijn niet toegestaan.
- Eenfaseaansluiting
Het apparaat voldoet aan de vereisten van IEC 61000-3-12.
- Dit apparaat is bestemd voor gebruik op een stroomnet met een systeemimpedantie Z_{max} op het overdrachtspunt (huisaansluiting) van maximaal 0,0416 ohm.
De gebruiker moet ervoor zorgen dat het apparaat alleen wordt gebruikt op een stroomnet dat aan deze vereiste voldoet. De systeemimpedantie kan desgewenst bij plaatselijke energiebedrijven worden opgevraagd.
- ▶ Schakel de hoofdschakelaar/zekeringsautomaat uit vooraleer u het apparaat aansluit.
- ▶ Bescherm de hoofdschakelaar/zekeringsautomaat tegen onbedoeld opnieuw inschakelen.
- ▶ Controleer of het apparaat spanningsvrij is.
- ▶ Sluit het apparaat alleen via een vaste verbinding aan op een netaansluitkabel van het type H 05 VV-F met een overeenkomstige minimale doorsnede (zie tabel Zekering en minimale doorsnede).

| Aansluiting | Zekering | Vermogensopname maximaal | Minimale diameter |
|-------------|----------|--------------------------|---------------------|
| 2-fasen | 2 x 16 A | 6100 W | 2,5 mm ² |
| 1-fase | 1 x 16 A | 6100 W | 2,5 mm ² |

Tab. 9.2 Zekering en minimale doorsnede

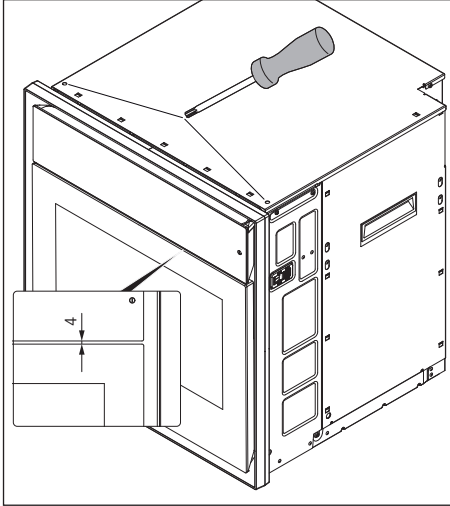


Afb. 9.13 Aansluitschema's

- [1] Aansluitschema 2-fasig, 16 A
 [2] Aansluitschema 1-fasig, 16 A

- ▶ Sluit de netaansluitkabel volgens het geldende aansluitschema aan (zie afb. Aansluitschema's) op de stroomnetaansluiting van het apparaat.
- ▶ Klem de netaansluitkabel vast in de daartoe voorziene trekcontlastingsklem.
- ▶ Sluit het behuizingsdeksel van de netaansluitkabel.
- ▶ Controleer de correcte montage.

Bedieningseenheid uitlijnen

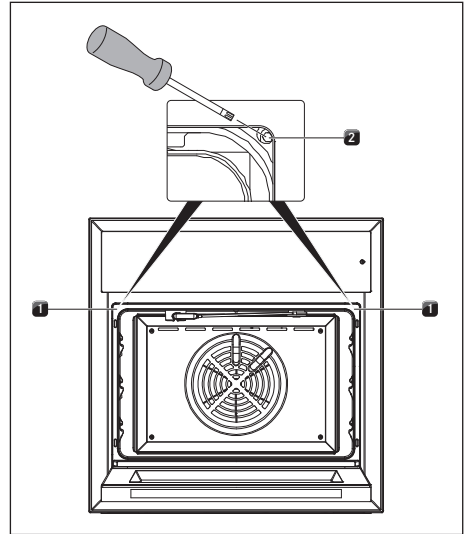


Afb. 9.14 Instellen van de afstand tussen de bedieningseenheid en de deur

- ▶ Zorg ervoor dat er sprake is van een gelijkmatige afstand van 4 mm tussen de bedieningseenheid en de deur. Draai hiervoor aan de stelschroeven aan de voorzijde bovenaan de behuizing.

Apparaat plaatsen

- ▶ Schuif het apparaat in de gewenste positie in de inbouw nis. Zorg ervoor dat de waterslangen en de netaansluitkabel niet bekneld of beschadigd raken.
- ▶ Zorg ervoor dat er minimaal 30 mm zit tussen de achterkant van het apparaat en aangrenzende onderdelen.
- ▶ Lijn het toestel precies in het midden uit tussen de binnenzijden van de inbouw nis.



Afb. 9.15 Apparaat bevestigen

- [1] Afdichting ovenruimte
- [2] Bevestigingsschroeven

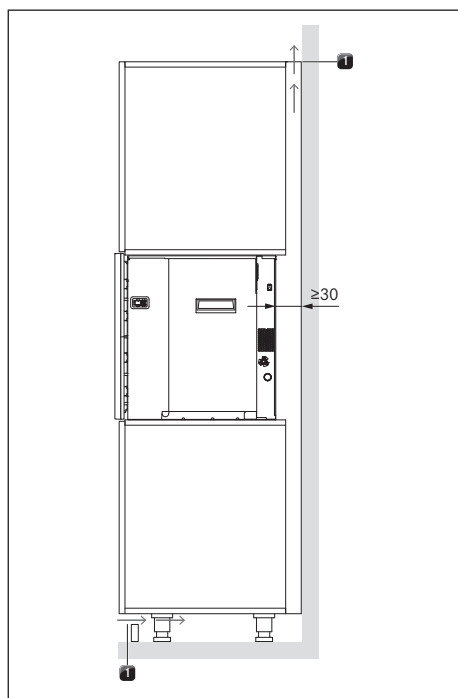
- ▶ Open de deur.
- ▶ Trek de afdichting van de ovenruimte aan de linkerbovenhoek en de rechterbovenhoek eraf, zodat de bevestigingsschroef in elke hoek toegankelijk is.
- Door aan de bevestigingsschroeven te draaien (inbussleutel 4 mm) schuift de wig aan de betreffende zijde uit. Deze drukt dan op de vergrendelplaat.
- ▶ Schuif de wiggen naar de respectievelijke vergrendelplaat.
- ▶ Draai aan iedere zijde de wig weer vast.
- ▶ Bevochtig de afdichting met water.
- ▶ Druk de afdichting van de ovenruimte weer terug in de groef.
- ▶ Controleer rondom of de afdichting van de ovenruimte goed zit.
- ▶ Controleer of het apparaat correct is gemonteerd.

Geurfilter plaatsen

- ▶ Haal het nieuwe geurfilter uit de verpakking.
- ▶ Druk op 'Onderhoud' .
- ▶ Druk 'Filtervervang' .
- ▶ Doe wat er wordt aangegeven onder de knop 'Instructies'.

9.7 Ventilatie

- i** Installatie zonder terugstroomopeningen in de plint of een decoratief paneel, en zonder een ventilatieopening van $>160\text{cm}^2$ is niet mogelijk.



Afb. 9.16 Ventilatie

[1] Terugstroomopening $>160\text{ cm}^2$

- ▶ Maak terugstroomopeningen met een totale doorsnede van $>160\text{ cm}^2$ elk in de plint en in het decoratieve paneel op de kast.

9.8 Eerste gebruik

Als het toestel voor de eerste keer wordt ingeschakeld, kunnen de volgende dingen worden ingesteld:

- Taal kiezen
- Schakel de wifi in (voor eenvoudige implementatie van de nieuwe softwareversie)
- Datum en tijd (tijdsindeling)
- Waterinstellingen (hardheid)
- Levensmiddelvoorkeuren

Deze instellingen kunnen later worden gewijzigd.

- ▶ Druk op 'Instellingen' .

- ▶ Plaats de afvoerzeef voor het eerste gebruik.
- ▶ Geef, indien nodig, de software van het apparaat een update.

Soms zijn er nog wat fabricageresten in de ovenruimte achtergebleven.

- ▶ Reinig de ovenruimte met de hand of met een reinigingsprogramma.

- i** Als het apparaat voor de eerste keer wordt opgewarmd, kan er sprake zijn van wat rook- en geurontwikkeling als de deur wordt geopend.

9.9 Overdracht aan de gebruiker

Als de montage voltooid is:

- ▶ Leg de basisfuncties uit aan de gebruiker.
- ▶ Breng de gebruiker op de hoogte van alle veiligheidsrelevante aspecten rond bediening en onderhoud.
- ▶ Geef de toebehoren en de bedienings- en montagehandleiding aan de gebruiker en vraag hem deze goed te bewaren.

10 Buitenbedrijfstelling, demontage en verwijdering*

- ▶ Leef alle veiligheidsbepalingen en waarschuwingen na (zie '2 Veiligheid').

10.1 Buitenbedrijfstelling

Onder buitenbedrijfstelling wordt de definitieve buitenbedrijfstelling en ontmanteling verstaan. Na de buitenbedrijfstelling kan het apparaat eventueel in een ander meubel worden geplaatst, particulier worden doorverkocht of worden verwijderd.

- i Het loskoppelen en verbreken van de stroom- en gasaansluiting mag alleen worden uitgevoerd door een erkend vakman.
- ▶ Om het apparaat buiten bedrijf te stellen, schakelt u het helemaal uit (zie '6 Functies en bediening').
- ▶ Koppel het toestel los van de stroomvoorziening.

10.2 Demontage

Als het apparaat moet worden verwijderd, dan moet het bereikbaar zijn voor demontage en zijn losgekoppeld van de stroomvoorziening.

- ▶ Draai de afsluiter voor de drinkwatertoevoer dicht.
- ▶ Maak de beide bevestigingsschroeven links- en rechtsboven achter de afdichting van de ovenruimte los.
- ▶ Beweeg het toestel iets naar links en rechts om de vergrendelwiggen in hun oorspronkelijke positie terug te brengen.
- ▶ Verwijder overige accessoires.
- ▶ Verwijder het oude apparaat en de vervuilde accessoires zoals beschreven in het hoofdstuk 'Milieuvriendelijke verwijdering'.

10.3 Milieuvriendelijke verwijdering

Verwijdering van de transportverpakking

- i De verpakking beschermt het apparaat tegen transportschade. De verpakkingsmaterialen zijn milieuvriendelijk en geheel recycleerbaar, en zijn daarop speciaal geselecteerd.

Als we de verpakking terugbrengen in de materiaalkringloop besparen we grondstoffen en ontstaat er minder afval. Uw vakhandelaar neemt de verpakking weer in.

- ▶ Geef de verpakking aan uw vakhandelaar of
- ▶ Verwijder de verpakking op de juiste wijze in overeenstemming met de regionale voorschriften.

Wegwerpen van accessoires

- ▶ Gooi (on)gebruikte accessoires (actieve-koolfilters, ...) op de juiste manier weg, in overeenstemming met lokale of regionale voorschriften.

Verwijdering van het oude apparaat



Elektrische apparaten waarop dit symbool staat, mogen na verwijdering niet bij het huisvuil terechtkomen. Ze moeten worden ingeleverd bij een inzamelpunt voor afgedankte elektrische of elektronische apparatuur. U kunt hierover informatie opvragen bij de gemeentelijke reiniging.

Afgedankte elektrische en elektronische apparaten bevatten vaak nog waardevolle materialen. Ze bevatten echter ook schadelijke stoffen die noodzakelijk waren voor de werking en de veiligheid. In het restafval of bij een onjuiste behandeling kunnen deze stoffen schadelijk zijn voor de gezondheid en het milieu.

- ▶ Zorg dat uw oude apparaat niet zomaar bij het huisvuil terechtkomt.
- ▶ Breng het apparaat naar een inzamelpunt voor de recycling van elektrische en elektronische onderdelen en andere materialen.

11 Garantie, technische dienst, reserveonderdelen en toebehoren

- Leef alle veiligheidsbepalingen en waarschuwingen na (zie '2 Veiligheid').

11.1 Fabrieksgarantie van BORA

BORA biedt de consument een fabrieksgarantie van 2 jaar op zijn producten. Deze garantie komt bovenop de wettelijke garantieaanspraken die de consument tegenover de verkoper van onze producten heeft.

De fabrieksgarantie is van toepassing op de hieronder vermelde BORA producten, als deze zijn gekocht bij erkende BORA dealers of door BORA opgeleide verkopers, en geïnstalleerd binnen de Europese Unie (overzeese gebieden uitgesloten) Zwitserland, Liechtenstein, Oekraïne, Rusland, Noorwegen, Servië, Israël, het Verenigd Koninkrijk, IJsland, India, Australië en Nieuw-Zeeland, met uitzondering van producten die door BORA zijn aangeduid als universeel of accessoireartikel:

- BORA X BO stoomoven
- BORA multilades

De fabrieksgarantie gaat in zodra het BORA product aan de eindklant is overgedragen. Deze garantie geldt gedurende 2 jaar. De fabrieksgarantie kan worden verlengd tot 3 jaar als de eindklant zich registreert op www.mybora.com.

Voorwaarde voor de fabrieksgarantie is dat de BORA producten op vakkundige wijze (volgens de specificaties van het BORA ventilatiehandboek en de BORA bedieningshandleiding, die van kracht waren op het moment van installatie) en door een erkend BORA dealer zijn gemonteerd. De consument moet zich tijdens het gebruik aan de richtlijnen en instructies in de bedieningshandleiding houden.

Als de eindklant aanspraak maakt op de fabrieksgarantie, moet het defect rechtstreeks aan BORA worden gemeld en moet een aankoopbewijs worden overgelegd. Als alternatief kan een bewijs van aankoop worden aangeleverd als de klant zich heeft geregistreerd op www.mybora.com.

BORA garandeert dat alle BORA producten vrij zijn van materiaal- en productiefouten. De fout

moet al bestaan op het moment van overdracht van het product aan de eindklant. De looptijd van de garantie wordt niet onderbroken en begint niet opnieuw te lopen als een beroep wordt gedaan op de garantie.

Bij defecten aan BORA producten zal BORA deze naar eigen inzicht herstellen of vervangen. Alle kosten voor het verhelpen van gebreken, die onder de fabrieksgarantie vallen, zijn voor rekening van BORA.

De volgende zaken zijn uitdrukkelijk niet gedekt door de fabrieksgarantie van BORA:

- BORA producten die niet bij een erkend BORA dealer of een door BORA opgeleide verkoper zijn gekocht
- Schade die voortvloeit uit het niet naleven van de bedieningshandleiding (dit omvat ook de reiniging en het onderhoud van het product). Hierbij is er sprake van een verkeerd gebruik;
- Schade veroorzaakt door normale slijtage,
- Schade veroorzaakt door externe invloeden (bijv. transportschade, onjuiste verwijdering en installatie, binnendringen van condenswater, schade door natuurlijke evenementen zoals blikseminslagen)
- Schade veroorzaakt door eigen reparaties of reparatie of pogingen tot reparatie door personeel of bedrijven die niet door BORA zijn geautoriseerd.
- Schade veroorzaakt door water of vuil als gevolg van ontbrekende afdekkingen of elementen;
- Schade veroorzaakt door toevoeging van water aan de ovenruimte;
- Schade veroorzaakt door verlenging van de aanvoer- en afvoerslang die niet geschikt is voor drinkwater of niet-gespecificeerde leidingen door middel van een adapter;
- Schade aan
 - Kunststof frames
 - Glazen onderdelen
 - Metalen onderdelen (met en zonder coating)
 - Aanraakscherm
 - Kunststof onderdelen en andere onderdelen die kunnen slijten

- Schade veroorzaakt door schommelingen in de elektrische spanning;
- Gevolgschade of schadevorderingen die het defect overschrijden;

Wettelijke rechten, in het bijzonder de wettelijke garantieaanspraken of productaansprakelijkheid, worden niet beperkt door deze garantie en hier kan kosteloos aanspraak op worden gemaakt.

Als een defect niet gedekt is door de fabrieksgarantie, kan een beroep worden gedaan doen op de technische service van BORA. De daaruit voortvloeiende kosten komen niet voor rekening van BORA.

Het Duitse recht is van toepassing op deze garantievoorwaarden.

U kunt ons als volgt bereiken:

BORA Vertriebs GmbH & Co KG, Innstraße 1, 6342 Niederdorf, Oostenrijk

- Telefoon: +800 7890 0987
Maandag t/m donderdag van 08.00 tot 18.00, en vrijdag van 08.00 tot 17.00
- E-mail: info@bora.com

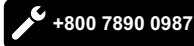
11.1.1 Garantieverlenging

Door middel van registratie op www.bora.com/registration kunt u de garantie verlengen.

11.2 Service

BORA service:

zie achterzijde van de bedienings- en montagehandleiding



- Neem contact op met uw gespecialiseerde BORA handelaar of met het BORA serviceteam als u te maken krijgt met storingen die u zelf niet kunt verhelpen.

De BORA service heeft de typeaanduiding en het fabricagenummer van uw apparaat (FD-nummer) nodig.

U vindt beide gegevens terug op het typeplaatje op de Welcome Card en in het hoofdmenu 'Instellingen' bij 'Systeem en updates'.

11.3 Reserveonderdelen

- Gebruik bij reparaties alleen originele onderdelen.
- Herstellingen mogen enkel door het BORA serviceteam worden uitgevoerd.

i U kunt reserveonderdelen verkrijgen bij uw BORA handelaar en op de online servicepagina van BORA via www.bora.com/service of via het opgegeven servicenummer.

11.4 Accessoires

- X BO reinigingscartridge (6 stuks) XBORK/6
- X BO reinigingscartridge (12 stuks) XBORK/12
- X BO geurfilter XBOGF
- X BO roestvrijstalen stoommandje XBOGBG
- X BO bak- en grillrooster XBOBGR
- X BO universele plaat XBOUB
- X BO Siliconen bakmat XBOSBM
- X BO frame afstandhouder XBORS
- X BO montageset XBOMSU

Bedienings- en montagehandleiding:

○ Origineel

Ⓢ Vertaling

Fabrikant: BORA Vertriebs GmbH & Co KG

Dit document verspreiden of vermenigvuldigen of de inhoud ervan gebruiken of communiceren is niet toegestaan behoudens uitdrukkelijke goedkeuring.

Deze bedienings- en montagehandleiding werd met de grootste zorgvuldigheid opgesteld. Desalniettemin kan het gebeuren dat latere technische wijzigingen nog niet werden toegevoegd of dat de overeenstemmende inhoud nog niet werd aangepast. Onze excuses voor dit ongemak. U kunt via de BORA klantendienst een bijgewerkte versie opvragen. Onder voorbehoud van drukfouten en vergissingen.

© BORA Vertriebs GmbH & Co KG

Alle rechten voorbehouden.

D

BORA Lüftungstechnik GmbH
Rosenheimer Str. 33
83064 Raubling
Duitsland
T +49 (0) 8035 / 9840-0
F +49 (0) 8035 / 9840-300
info@bora.com
www.bora.com

A


BORA Vertriebs GmbH & Co KG
Innstraße 1
6342 Niederndorf
Oostenrijk
T +43 (0) 5373 / 62250-0
F +43 (0) 5373 / 62250-90
mail@bora.com
www.bora.com

INT

BORA Holding GmbH
Innstraße 1
6342 Niederndorf
Oostenrijk
T +43 (0) 5373 / 62250-0
F +43 (0) 5373 / 62250-90
mail@bora.com
www.bora.com

AU NZ

BORA APAC Pty Ltd
100 Victoria Road
Drummoyn NSW 2047
Australië
T +61 2 9719 2350
F +61 2 8076 3514
info@boraapac.com.au
www.bora-australia.com.au

 +800 7890 0987

