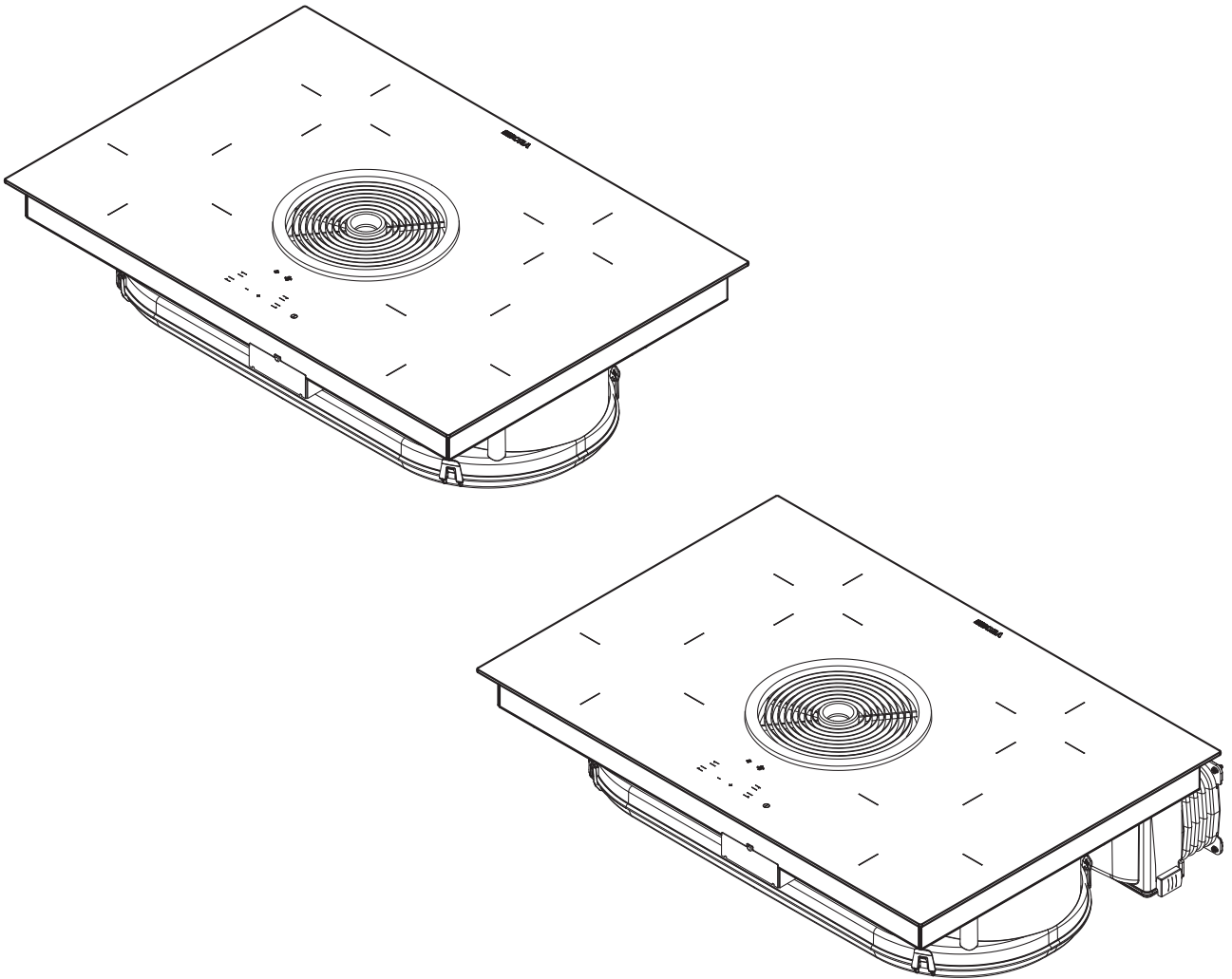


FI Käyttö- ja asennusohje BHAS (BHA, BHU)

BORA Hyper-lasikeraaminen keittotasoa ja keittotason höyrynpisto poistoilmalla/kiertoilmalla

**BHASUMFI-006**

Käyttö- ja asennusohje:

alkuperäinen

käännös

Valmistaja

BORA Vertriebs GmbH & Co KG

Innstraße 1
6342 Niederndorf
Itävalta

Yhteystiedot

P +43 (0)5373 622 500

mail@bora.com

www.bora.com

Tämän asiakirjan luovuttaminen edelleen ja kopioiminen sekä sisällön hyödyntäminen ja ilmoittaminen on kielletty ilman nimenomaista lupaa.

Nämä käyttö- ja asennusohjeet on laadittu erittäin huolellisesti. Siitä huolimatta myöhempiä teknisiä muutoksia ei mahdollisesti ole ehditty vielä täydentää tai sisältöä päivittää. Pahoittelemme, jos näin on tapahtunut. Voit tilata päivitetyn version BORA-huoltotiimiltä. Oikeus painovirheisiin ja erehdyksiin pidätetään.

© BORA Vertriebs GmbH & Co KG

Kaikki oikeudet pidätetään.

Sisällysluettelo

1	Yleistä	4	7	Käyttö	30
1.1	Kohderyhmä	4	7.1	Keittotason ja keittoalueen kytkeminen päälle ja sammuttaminen	30
1.2	Käyttö- ja asennusohjeen voimassaolo	4	7.1.1	Keittoalueen kytkeminen päälle	30
1.3	Muut noudatettavat asiakirjat	4	7.1.2	Tehotason asettaminen	30
1.4	Tietojen esitystapa	5	7.1.3	Tehotason muuttaminen	30
2	Turvallisuus	6	7.1.4	Tehoasetuksen kytkeminen päälle	30
2.1	Yleiset turvallisuusohjeet	6	7.1.5	Tehoasetuksen ennenaikainen kytkeminen pois päältä	30
2.2	Käyttöä koskevat turvallisuusohjeet - Keittotaso	7	7.1.6	Keittoalueen sammuttaminen	30
2.3	Käyttöä koskevat turvallisuusohjeet - Keittotason höyrynpisto	8	7.1.7	Jälkilämmön näytön tarkkailu	30
2.4	Asennusta koskevat turvallisuusohjeet	9	7.1.8	Esikeitinautomaatiikan käyttö	30
2.5	Puhdistus ja ylläpito turvallisuusohjeet	10	7.1.9	Ajastintoiminnon käyttö	31
2.6	Purkamista ja hävittämistä koskevat turvallisuusohjeet	11	7.1.10	Lapsilukon kytkeminen päälle ja pois päältä	31
2.7	Varaosia koskevat turvallisuusohjeet	11	7.2	Keittotason höyrynpiston käyttö	32
2.8	Käyttötarkoitus	11	7.2.1	Keittotason höyrynpiston kytkeminen päälle	32
3	Tekniset tiedot	12	7.2.2	Imutehon asettaminen	32
4	Energiamerkintä	14	7.2.3	Automaattisen jälkikäytön kytkeminen päälle	32
5	Laitteen kuvaus	15	7.2.4	Keittotason höyrynpiston kytkeminen pois päältä	32
5.1	Rakenne	15	7.3	Suodattimen huoltonäytön tarkkailu	33
5.2	Käyttöpaneeli ja käyttöperiaate	16	7.4	Energiansäästö	33
5.3	Keittoalueen toimintaperiaate	17	8	Puhdistus ja ylläpito	34
5.3.1	Tehotasot	17	8.1	Puhdistusaineet	34
5.3.2	Tehoasetus	17	8.2	Keittotason hoito	34
5.3.3	Esikeitinautomaatika	17	8.3	Keittotason puhdistus	34
5.3.4	Ajastintoiminnot	17	8.4	Keittotason höyrynpistojärjestelmän puhdistaminen	35
5.3.5	Soveltuvat keittoastiat	17	8.4.1	Höyrynpistoritilän ja ruostumattomasta teräksestä valmistetun rasvasuodattimen irrottaminen	35
5.4	Keittotason höyrynpiston toimintaperiaate	18	8.4.2	Höyrynpistoritilän ja ruostumattomasta teräksestä valmistetun rasvasuodattimen puhdistus	35
5.4.1	Tehoasetus	18	8.4.3	Ruostumattomasta teräksestä valmistetun rasvasuodattimen asennus	35
5.4.2	Automaattinen jälkikäyttö	18	8.5	Ilmanohjauskotelon puhdistaminen	35
5.4.3	Suodattimen huoltonäyttö	18	8.5.1	Ilmanohjauskotelon avaaminen	35
5.5	Turvavarusteet	18	8.5.2	Ilmanohjauskotelon sulkeminen	36
5.5.1	Jälkilämmön näyttö	18	8.6	Aktiivihillisuodattimen vaihtaminen	36
5.5.2	Turvakatkaisu	18	9	Ongelmat ja ratkaisut	38
5.5.3	Ylikuumenemissuoja	18	10	Käytöstä poistaminen, purkaminen ja hävittäminen	39
5.5.4	Automaattinen sammutus pidettäessä painiketta painettuna	18	10.1	Käytöstä poistaminen	39
5.5.5	Lapsilukko	18	10.2	Purkaminen	39
6	Asennus	19	10.3	Ympäristöä säästävä hävittäminen	39
6.1	Toimitussisällön tarkastaminen	19	11	Takuu, tekninen asiakaspalvelu, varaosat, tarvikkeet	40
6.2	Työkalut ja apuvälineet	19	11.1	BORAn myöntämä valmistajan takuu	40
6.3	Asennusehdot	19	11.1.1	Takuun pidentäminen	40
6.3.1	Turvaetäisyydet	19	11.2	Huolto	40
6.3.2	Työtaso ja keittiökalusteet	19	11.3	Varaosat	40
6.4	Keittotason aukon mitat	20	11.4	Tarvikkeet	41
6.5	Tiivistenauhan kiinnitys	20	12	Muistiinpanot	42
6.6	Kiertoilmaersion (BHU) asentaminen	21			
6.7	Poistoilmaversio (BHA) asennus	24			
6.7.1	Keittotason käyttäminen tulisijan kanssa	24			
6.8	Kytkeminen sähköverkkoon	28			
6.9	Luovuttaminen käyttäjälle	29			

1 Yleistä

1.1 Kohderyhmä

Tämä käyttö- ja asennusohje on tarkoitettu seuraaville kohderyhmille:

Kohderyhmä	Vaativuudet
Käyttäjä	Vähintään 8-vuotiaat ja sitä vanhemmat lapset sekä henkilöt, joiden fyysiset tai henkiset kyvyt ovat puutteellisia tai joilla ei ole laitteen tuntemusta tai kokemusta sen käytöstä, voivat käyttää laitetta, kun he ovat heidän turvallisuudestaan vastaavan henkilön valvonnassa tai heitä on opastettu laitteen turvallisessa käytössä ja he ovat ymmärtäneet käytöstä aiheutuvat vaarat. Lapsia on valvottava. Kaikkia käyttöohjeeseen sisältyviä turvallisuusohjeita ja varoituksia sekä menettelyohjeita on noudatettava.
Tee-se-itse-remontoija	Kunnianhimoinen tee-se-itse-remontoija saa itse suorittaa kaikki tarvittavat puusepän- ja asennustyöt, mikäli hänellä on tähän tarvittavat taidot ja vastaavat tiedot. Hän ei missään tapauksessa saa tehdä itse sähkö- ja kaasuliitäntöjä.
Ammattiasentajat	Ammattiasentajat saavat tehdä kaikki tarvittavat puusepän- ja asennustyöt voimassa olevia määräyksiä noudattaen. Hyväksytyt alakohtaisen asiantuntijan on hyväksyttävä sähkö- ja kaasuliitännät ennen käyttöönottoa.
Sähköalan ammattihenkilöt	Sähköliitännän saa tehdä vain hyväksytty sähköalan ammattilainen. Hän vastaa myös asianmukaisista sähköasennuksista ja käyttöönotosta.
Kaasualan ammattihenkilöt	Kaasuliitännän saa tehdä vain hyväksytty alan ammattilainen. Hän vastaa myös asianmukaisista kaasuasennuksista ja käyttöönotosta.

Taulukko 1.1 Kohderyhmät

INFO BORA Holding GmbH, BORA Vertriebs GmbH & Co KG, BORA APAC Pty Ltd ja BORA Lüftungstechnik GmbH – joista käytetään seuraavassa nimitystä BORA – eivät vastaa vahingoista, joiden syynä on näiden asiakirjojen huomiotta jättäminen tai väärä asennustapa! Sähkö- ja kaasuliitännät saa tehdä vain tehtävään valtuutettu alan ammattihenkilö. Asentamisessa on noudatettava voimassa olevia standardeja, määräyksiä ja lainsäädäntöä. Kaikkia käyttö- ja asennusohjeen turvallisuusohjeita ja varoituksia sekä menettelyohjeita on noudatettava.

1.2 Käyttö- ja asennusohjeen voimassaolo

Tämä ohje koskee useita laiteversioita. Siksi on mahdollista, että siinä kuvataan yksittäisiä ominaisuuksia, joita ei ole omissa laitteissa.

1.3 Muut noudatettavat asiakirjat

Tämän käyttö- ja asennusohjeen lisäksi on noudatettava tiettyjä muita asiakirjoja. Noudata ehdottomasti kaikkia toimitukseen sisältyviä asiakirjoja.

INFO BORA ei vastaa vahingoista, jotka johtuvat näiden asiakirjojen noudattamatta jättämisestä!

Direktiivit

Tämä laite on seuraavien EU/EY-direktiivien mukainen:
 2014/30/EU (EMC-direktiivi)
 2014/35/EU (pienjännitedirektiivi)
 2009/125/EY (ecodesign-direktiivi)
 2011/65/EU (RoHS-direktiivi)

1.4 Tietojen esitystapa

Jotta tämän ohjeen käyttö olisi helppoa ja nopeaa, käytetään yhtenäisiä muotoiluja, numeroiteja, symboleja, turvallisuusohjeita, käsitteitä ja lyhenteitä.

Menettelyohjeet on merkitty nuolella.

► Suorita kaikki menettelyohjeiden toiminnot mainitussa järjestyksessä.

Luettelot on merkitty rivin alussa olevalla nelikulmaisella luettelomerkillä.

■ Luettelo 1

■ Luettelo 2

INFO Info-kohdassa viitataan erityisiin seikkoihin, jotka sinun on ehdottomasti otettava huomioon.

Varoitukset ja turvallisuusohjeet

Tähän ohjeeseen sisältyviä varoituksia ja turvallisuusohjeita korostetaan symboleilla ja viitesanoilla. Varoitusten ja turvallisuusohjeiden rakenne on seuraavanlainen:

VAROITUSMERKIT JA HUOMIOSANA!
Vaaran laatu ja lähde
 Huomiotta jättämisen seuraukset
 ► Turvallisuustoimenpiteet

Mekanismi on seuraava:

■ Varoitusmerkki kiinnittää huomion vaaraan.

■ Huomiosana ilmaisee vaaran vakavuuden.

Varoitusmerkit	Huomiosana	Vaaran kuvaus
	Vaara	Viittaa välittömään vaaratilanteeseen, josta on seurauksena kuolema tai vakavia vammoja, jos ohjeita ei noudateta.
	Varoitus	Viittaa mahdolliseen vaaratilanteeseen, josta voi olla seurauksena kuolema tai vakavia vammoja, jos ohjeita ei noudateta.
	Varo	Viittaa mahdolliseen vaaratilanteeseen, josta voi olla seurauksena vähäisiä tai lieviä vammoja, jos ohjeita ei noudateta.
–	Varo	Viittaa tilanteeseen, josta voi olla seurauksena esinevahinkoja, jos ohjeita ei noudateta.

Taulukko 1.2 Varoitusmerkkien ja viitesanojen merkitys

2 Turvallisuus

2.1 Yleiset turvallisuusohjeet

INFO Laite on voimassa olevien turvallisuusmääräysten mukainen. Käyttäjä vastaa laitteen puhdistuksesta, hoidosta ja turvallisesta käytöstä. Epäasianmukainen käyttö voi aiheuttaa henkilö- ja esinevahinkoja.

- Käyttö- ja asennusohjeessa on tärkeitä asennusta ja käyttöä koskevia ohjeita. Niiden avulla välttyt loukkaantumisilta ja estät laitteen vahingoittumisen. Tämän käyttö- ja asennusohjeen takakannessa on yhteystiedot, joiden avulla voit kysyä lisätietoja ja pyytää käyttöä koskevia ohjeita.
- Laite-käsitettä käytetään sekä keittotasosta, keittotason höyrypoistoista että höyrypoistolla varustetuista keittotasosta.
- ▶ Lue käyttö- ja asennusohje kokonaan ennen laitteen ottamista käyttöön.
- ▶ Pidä käyttö- ja asennusohje aina helposti saatavilla, jotta se on käytettävissä tarvittaessa.
- ▶ Jos myyt laitteen, anna käyttö- ja asennusohje uudelle omistajalle.
- ▶ Suorita kaikki työt tarkkaavaisesti ja huolellisesti.
- ▶ Kun laite on otettu pakkauksesta, tarkista, ettei siinä ole näkyviä vaurioita.
- ▶ Älä kytke vaurioitunutta laitetta.
- ▶ Kytke laitteet sähköverkkoon vasta, kun kanavajärjestelmä tai kiertoilmasuodatin on asennettu.
- ▶ Käytä laitetta vasta, kun asennustyöt on saatu kokonaan päätökseen. Vasta silloin voidaan taata käytön turvallisuus.
- ▶ Varmista, ettei kuumiin keittoalueisiin kosketa.
- ▶ Älä aseta mitään esineitä keittotason höyrypoiston käyttöpaneelin tai höyrypoistoritilän päälle.
- ▶ Kytke laite pois päältä käytön jälkeen.
- ▶ Pidä kotieläimet poissa laitteen läheisyydestä.

VARO!

Putoavien osien aiheuttama loukkaantumisvaara!

Putoavat laitteen osat kuten kattilatuki, käyttöosat, suojukset, rasvasuodatin jne. voivat aiheuttaa vammoja.

- ▶ Sijoita käsittelemäsi osat turvallisesti laitteiden viereen.
- ▶ Varmista, ettei mikään käsittelemäsi laitteen osa pääse putoamaan.

Omavaltaiset muutokset

Omavaltaiset muutokset voivat aiheuttaa laitteesta johtuvia vaaratilanteita.

- ▶ Älä tee laitteeseen minkäänlaisia muutoksia.

Lapset ja henkilöt, joiden kyvyt eivät riitä laitteen itsenäiseen käyttöön

- ▶ Vähintään 8-vuotiaat lapset sekä henkilöt, joiden fyysiset tai henkiset kyvyt ovat puutteellisia tai joilla ei ole laitteen tuntemusta tai kokemusta sen käytöstä, voivat käyttää laitetta, kun he ovat heidän turvallisuudestaan vastaavan henkilön valvonnassa tai heitä on opastettu laitteen turvallisessa käytössä ja he ovat ymmärtäneet käytöstä aiheutuvat vaarat.
- ▶ Laitteen läheisyydessä olevia lapsia on valvottava.
- ▶ Lapset eivät saa leikkiä laitteella.
- ▶ Käytä lapsilukkoa, jotta lapset eivät voi huomaamatta kytkeä keittotasoa päälle tai muuttaa asetuksia.
- ▶ Älä säilytä laitteen päällä tai takana olevissa säilytystiloissa esineitä, jotka saattavat kiinnostaa lapsia. Lapset saattavat muotoon kiivetä laitteen päälle.
- ▶ Pidä lapset ja muut henkilöt poissa kuumien keittoalueiden läheisyydestä.

Kiertoilmakäyttö

INFO Keittämisen yhteydessä huoneilmaan muodostuu lisää kosteutta.

INFO Kiertoilmakäytössä keittohöyrystä poistetaan vain vähäinen määrä kosteutta.

- ▶ Huolehdi riittävästä ilmanvaihdosta kiertoilmakäytössä esimerkiksi avaamalla ikkuna.

- ▶ Varmista normaali ja miellyttävä huoneilma (ilmankosteus 45-60%) esimerkiksi avaamalla luonnolliset tuuletusaukot tai käyttämällä asunnon ilmanvaihtolaitteistoa.
- ▶ Kytke aina kiertoilmakäytön jälkeen keittotason höyrynpisto noin 20 minuutin ajaksi alhaiselle teholle tai ota käyttöön automaattinen jälkikäyttö.

Virheet ja häiriötilanteet

- ▶ Huomioi ohjeet luvussa Ongelmat ja ratkaisut.
- ▶ Jos laitteessa ilmenee jokin häiriö tai virhe, jota ei ole kuvattu ohjeissa, kytke laite pois päältä.

2.2 Käyttöä koskevat turvallisuusohjeet - Keittotaso

- ▶ Vältä ruokien kiehumista ylitse.
- ▶ Tarkkaile jälkilämmön näyttöä.
- ▶ Älä aseta kuumia keittoastioita käyttöpaneelin alueelle, jotta sen alla sijaitseva elektroniikka ei vahingoitu.
- ▶ Varmista, että keittoastian pohja ja keittoalue ovat puhtaita ja kuivia.
- ▶ Nosta keittoastia aina keittoalueelta pinnan naarmuuntumisen ja kulumisen välttämiseksi (älä vedä sitä!).



VAARA! Tulipalovaara, jos keittotasoa ei valvota!

- Öljy tai rasva voi kuumentua nopeasti ja syttyä palamaan.
- ▶ Älä koskaan kuumenna öljyä tai rasvaa sitä valvomatta.
 - ▶ Älä koskaan sammuta palavaa öljyä tai rasvaa vedellä.
 - ▶ Tukahduta tuli esimerkiksi kannella.



VAARA! Syttyvien nesteiden aiheuttama räjähdysvaara!

- Keittotason läheisyydessä olevat syttyvät nesteet voivat räjähtää ja aiheuttaa vakavia vammoja.
- ▶ Älä käytä aerosolisuihkeita laitteen läheisyydessä sen ollessa käytössä.
 - ▶ Älä säilytä syttyviä nesteitä keittotason läheisyydessä.



VAARA! Sähköiskun vaara!

Keraamisessa lasissa olevat halkeamat, säröt tai murtumat voivat tuoda alla olevan elektroniikan esiin tai vaurioittaa sitä. Tämä voi aiheuttaa sähköiskun.

- ▶ Sammuta keittotaso heti, jos keraamisessa lasissa on halkeamia, säröjä tai murtumia.
- ▶ Irrota laite verkosta turvallisesti käyttämällä johdonsuojakatkaisijoita, sulakkeita, automaattisulakkeita tai kontaktoreita.



VAROITUS! Kuumen keittotason aiheuttama palovammojen vaara!

Keittotaso ja sen kosketettavat osat kuumenevat käytön aikana. Keittoalueen on ensin jäähdyttävä alle 60 °C:n lämpötilaan. Kuumien pintojen koskettaminen voi aiheuttaa vakavia palovammoja.

- ▶ Älä koske kuumaan keittotasoon.
- ▶ Pidä lapset poissa kuumen keittotason läheisyydestä, ellei heitä valvota jatkuvasti.



VAROITUS! Keittotasot voivat olla yhä kuumia sähkökatkon aikana tai sen jälkeen!

Aiemmin käytössä ollut keittotaso voi olla sähkökatkon aikana yhä kuuma, vaikka jälkilämpöä ei näytetä.

- ▶ Älä kosketa keittotasoa sen ollessa yhä kuuma.
- ▶ Pidä lapset poissa kuumen keittotason läheisyydestä.



VAROITUS! Keittotasolla olevien esineiden aiheuttama tulipalovaara!

Keittotaso ja sen kosketettavat osat ovat kuumia keittoalueen ollessa kytkettynä päälle ja jäähtymisvaiheessa. Keittotasolla olevat esineet voivat kuumentua ja syttyä palamaan.

- ▶ Älä jätä keittotasolle mitään esineitä.

**VAROITUS!****Kuumien esineiden aiheuttama palovammojen vaara!**

Keittotasoa ja sen kosketettavat osat ovat kuumia käytön aikana ja jäähtymisvaiheessa. Keittotasolla olevat esineet kuumenevat erittäin nopeasti ja voivat aiheuttaa vakavia palovammoja. Tämä koskee erityisesti metalliesineitä (esim. veitsiä, haarukoita, lusikoita, kattilankansia tai keittotason höyrynpöiston kansia).

- ▶ Älä jätä keittotasolle mitään esineitä.
- ▶ Käytä soveltuvia apuvälineitä (patalappuja, patakintaita).

**VAROITUS!****Kuumien keittoastioiden aiheuttama palovammojen vaara!**

Työtason ylitse ulottuvat kahvat houkuttelevat lapsia tarttumaan niihin.

- ▶ Älä käännä kattiloiden tai pannujen kahvoja sivulle siten, että ne ulottuvat työtason ylitse.
- ▶ Varmista, etteivät lapset pääse vetämään kuumaa kattilaa tai pannua alas keittotasolta.
- ▶ Käytä keittotasolla soveltuvia suojaritiloita.
- ▶ Älä käytä soveltumattomia keittotason suojaritiloita (tapaturman vaara).
- ▶ Ota yhteys BORA-jälleenmyyjään tai BORA-huoltotiimiin soveltuvan keittotason suojaritilän valitsemiseksi.

**VAROITUS!****Palovammojen vaara!**

Keittoalueen ja kattilan pohjan välissä olevat nesteet voivat haihtuessaan aiheuttaa ihon palamisen.

- ▶ Varmista, että keittoalue ja kattilan pohja ovat aina kuivia.

VARO!**Kovien ja terävien esineiden aiheuttamat vauriot!**

Kovat ja terävät esineet voivat vahingoittaa keittotason lasikeramiikkaa.

- ▶ Älä käytä keittotason pintaa työtasona.
- ▶ Älä käytä keittotasolla työskennellessäsi kovia tai teräviä esineitä.

VARO!**Sokeri- ja suolapitoisten ruokien aiheuttamat vauriot!**

Kuumalle keittoalueelle joutuneet sokeri- ja suolapitoiset ruoat sekä mehut voivat vahingoittaa keittoaluetta.

- ▶ Varmista, ettei sokeri- ja suolapitoisia ruokia tai mehuja joudu kuumalle keittoalueelle.
- ▶ Poista sokeri- ja suolapitoiset ruoat sekä mehut välittömästi kuumalta keittoalueelta.

VARO!**Kuumia nesteitä!**

Jos keittämistä ei valvota, seurauksena voi olla ylikiehuminen ja kuumien nesteiden valuminen keittoastiasta.

- ▶ Keittämistä on valvottava.
- ▶ Lyhytkestoista keittämistä on valvottava koko ajan.

VARO!**Keittotasolla olevien esineiden aiheuttamien vaurioiden vaara!**

Keittotasolla olevat esineet, kuten esim. keittoastioiden kannet, voivat vaurioittaa lasikeramiikkaa.

- ▶ Älä laske kuumalle keittotasolle mitään esineitä.

2.3 Käyttöä koskevat turvallisuusohjeet - Keittotason höyrynpöisto

- ▶ Älä aseta kuumaa keittoastiaa keittotason höyrynpöistoritilän päälle.
- ▶ Varmista, ettei kuuma keittoastia koske höyrynpöistoritilän reunaan.

**VAARA!****Savumyrkytyksen aiheuttama hengenvaara!**

Huoneilmasta palamisilmansa ottavaa tulisijaa käytettäessä muodostuu palamiskaasuja.

Jos keittotason höyrynpöistoa käytetään samanaikaisesti huoneilmasta palamisilmansa ottavan tulisijan kanssa, voi myrkyllisiä palamiskaasuja (hiilimonoksidi) imeytyä savupiipusta tai savukanavasta asuintilaan.

- ▶ Varmista, että tuloilmaa on aina riittävästi saatavilla.



VAARA!
Liekityksen aiheuttama tulipalovaara!

Keittotason höyrynpisto imee keittiörasvaa käytössä ollessaan. Ruoan liekityksen yhteydessä keittiörasva voi syttyä palamaan.

- ▶ Puhdista keittotason höyrynpisto säännöllisesti.
- ▶ Älä koskaan käytä työskentelyssä avotulta, kun keittotason höyrynpisto on käytössä.



VAARA!
Rasvakerrostumien aiheuttama tulipalovaara!

Jos ruostumatonta terästä olevaa rasvasuodatinta ei puhdisteta säännöllisesti, siihen voi kerääntyä liikaa rasvaa. Se lisää tulipalovaaraa.

- ▶ Puhdista ja vaihda suodatin säännöllisin väliajoin.



VARO!
Kosketettavat osat voivat kuumentua!

Keittotason höyrynpisto ja sen kosketettavat osat ovat kuumia keittoalueen ollessa kytkettynä päälle sekä jäähtymisvaiheessa.

- ▶ Käytä soveltuvia apuvälineitä (patalappuja, patakintaita).



VAROITUS!
Loukkaantumisvaara kotelon alakantta avattaessa!

Tuulettimen siipien pyöriminen aiheuttaa loukkaantumisvaaran.

- ▶ Sammuta keittotason höyrynpisto ja keittotaso.
- ▶ Irrota tai laukaise sulake.

VARO!
Sisään imeytyneiden esineiden tai paperin aiheuttamat vauriot!

Pienet ja kevyet esineet, esimerkiksi kankaiset tai paperiset puhdistusliinat, voivat imeytyä keittotason höyrynpiston sisään. Tällöin tuuletin voi vaurioitua tai ilmanpoistoteho heiketä.

- ▶ Älä säilytä mitään esineitä tai paperia keittotason höyrynpiston läheisyydessä.

VARO!
Rasva- ja likakerrostumien aiheuttamat vauriot!

Rasva- ja likakerrostumat voivat heikentää keittotason höyrynpiston toimintaa.

- ▶ Älä koskaan käytä keittotason höyrynpistoa ilman ruostumattomasta teräksestä valmistettua rasvasuodatinta.

2.4 Asennusta koskevat turvallisuusohjeet

Laitteen saavat asentaa ja koota vain pätevät ammattihenkilöt, jotka tuntevat käyttömaan voimassa olevat määräykset ja paikallisen energialaitoksen lisämääräykset sekä noudattavat niitä.

Sähköosiin liittyviä töitä saavat suorittaa vain pätevät sähköalan ammattihenkilöt.

Laitteen sähköturvallisuus taataan vain, kun se on liitetty määräysten mukaisesti asennettuun suojamaadoitusjärjestelmään. Varmista, että tämä olennainen turvatoimi suoritetaan.

- ▶ Tarkista ennen asennusta, ettei laitteessa ole näkyviä vaurioita.
- ▶ Älä asenna vaurioitunutta laitetta.
- Vaurioitunut laite vaarantaa turvallisuutesi. Korjaustöitä saavat suorittaa vain valmistajan valtuuttamat ammattihenkilöt.



VAARA!
Tukehtumisvaara!

Pakkauksen osat (esim. kelmut, styroksi) voivat olla hengenvaarallisia lapsille.

- ▶ Säilytä pakkauksen osat lasten ulottumattomissa.
- ▶ Hävitä pakkaus asianmukaisesti ja heti.

2.4.1 Asennusta koskevat turvallisuusohjeet - Keittotaso



VAARA!

Sähköiskun vaara!

Jos laite kytketään verkkojännitteeseen väärin, on olemassa sähköiskun vaara.

- ▶ Varmista, että laite on kytketty verkkojännitteeseen kiinteällä liitännällä.
- ▶ Varmista, että laite on kytketty määräysten mukaisesti asennettuun suojamaadoitusjärjestelmään.
- ▶ Varmista, että käytössä on laite, joka mahdollistaa kaikkien napojen erottamisen verkosta vähintään 3 mm:n koskettimen avautumisväliä (johdonsuojakatkaisijat, sulakkeet, automaattisulakkeet, kontaktorit).



VAARA!

Sähköiskun vaara!

Kun verkkojohto joutuu kosketuksiin kuumien keittoalueiden kanssa, se voi vaurioitua. Vaurioitunut verkkojohto voi aiheuttaa (hengenvaarallisen) sähköiskun.

- ▶ Varmista, ettei verkkojohto joudu kosketuksiin kuumien keittoalueiden kanssa.
- ▶ Huolehdi siitä, ettei liitäntäkaapeli jää puristuksiin tai vaurioitu.



VARO!

Raskaan kuormituksen aiheuttamien selkävammojen vaara!

Kun laite otetaan pakkauksesta ja asetetaan paikalleen, sen vääränlainen käsittely voi aiheuttaa vammoja raajoihin tai vartaloon.

- ▶ Keittotaso on nostettava pakkauksesta aina kahden henkilön voimin.
- ▶ Keittotaso on asetettava työtason aukkoon aina kahden henkilön voimin.
- ▶ Käytä tarvittaessa soveltuvia apuvälineitä raajojen ja vartalon vammojen tai loukkaantumisen välttämiseksi.

2.4.2 Asennusta koskevat turvallisuusohjeet - Keittotason höyrynpisto



VAARA!

Palamiskaasujen aiheuttama myrkytysvaara!

Keittotason höyrynpistossa käytettävä poistoilmatoiminto ottaa ilmansa sijoitustilan ja viereisten tilojen huoneilmasta. Jos riittävästä tuloilmasta ei huolehdi, muodostuu alipaine. Huoneilmalla toimivan tulisijan savupiipun tai imukanavan myrkylliset kaasut imeytyvät takaisin asuintiloihin.

- ▶ Varmista, että tuloilmaa on aina riittävästi saatavilla.
- ▶ Käytä ainoastaan hyväksytyjä ja tarkastettuja kytkinlaitteita (esim. ikkunakosketinta, alipainevahtia), jotka valtuutettu ammattihenkilö (hyväksytty nuohooja) on hyväksynyt.



VAARA!

Sähköiskun vaara!

Jos ulkoisten kytkinlaitteiden liitäntäjohdon eriste poistetaan väärin, on olemassa sähköiskun vaara.

- ▶ Varmista, että annettu ja kuorintapituuksia noudatetaan.

Poistoilmajärjestelmiä koskeva erityinen turvallisuusohje:

- ▶ Huomioi tuulettimen ja seinäläpiviennin välisen suoran kanavoinnin pituus.
- Tuulettimen puhallusaukon ja seinäläpiviennin puhallusaukon välisen kanavoinnin on oltava pituudeltaan vähintään 90 cm.

2.5 Puhdistus ja ylläpito turvallisuusohjeet

Laite on puhdistettava säännöllisesti. Likaantuminen voi aiheuttaa vaurioita tai hajuhaittoja. Poista lika heti.

- Lapset eivät saa suorittaa puhdistus- ja ylläpitotöitä, paitsi jos heitä valvotaan koko ajan.

- ▶ Älä käytä puhdistukseen höyrypesuria. Höyry voi aiheuttaa jännitteisissä osissa oikosulun ja johtaa esinevaurioihin (ks. Puhdistus ja ylläpito).
- ▶ Varmista, että puhdistuksen yhteydessä laitteen sisään ei pääse vettä. Käytä vain hiukan kostutettua liinaa. Älä koskaan suihkuta vettä laitteen päälle. Sisään tunkeutuva vesi voi aiheuttaa vaurioita!
- ▶ Puhdista keittotaso aina keittämisen jälkeen, jos mahdollista.
- ▶ Puhdista keittotaso vain kun se on jäähtynyt.
- ▶ Käytä puhdistukseen ainoastaan hankaamattomia puhdistusaineita pinnan naarmuuntumisen ja kulumisen välttämiseksi.

2.6 Purkamista ja hävittämistä koskevat turvallisuusohjeet

Laitteen saavat purkaa vain pätevät ammattihenkilöt, jotka tuntevat käyttömaan voimassa olevat määräykset ja paikallisen energialaitoksen lisämääräykset sekä noudattavat niitä.

Sähköosiin liittyviä töitä saavat suorittaa vain pätevät sähköalan ammattihenkilöt.



VAARA!

Sähköiskun vaara!

Jos laite irrotetaan verkkojännitteestä väärin, on olemassa sähköiskun vaara.

- ▶ Irrota laite verkosta turvallisesti käyttämällä johdonsuojakatkaisijoita, sulakkeita, automaattisulakkeita tai kontaktoreita.
- ▶ Varmista laitteen jännitteettömyys hyväksytyllä mittarilla.
- ▶ Vältä koskemasta elektroniikkayksikön näkyvissä oleviin koskettimiin, sillä niissä voi olla jäännösvarausta.

2.7 Varaosia koskevat turvallisuusohjeet



VAROITUS!

Loukkaantumiswaara ja esinevahinkojen vaara!

Väärin osien käytöstä voi aiheutua henkilövahinkoja tai laitevaurioita. Laitteeseen tehdyt muutokset tai lisäykset voivat heikentää turvallisuutta.

- ▶ Käytä korjauksissa aina alkuperäisvaraosia.

INFO

Vaurioitunut verkkojohto on korvattava soveltuvalla verkkojohdolla. Tämän saa tehdä vain valtuutettu huoltoliike.

2.8 Käyttötarkoitus

Laitetta ei saa käyttää yli 2 000 metrin (metriä merenpinnasta) korkeudessa.

Laite on tarkoitettu ruoanvalmistukseen ainoastaan yksityistalouksissa. Laitetta ei ole tarkoitettu seuraavanlaiseen käyttöön:

- käyttö ulkona
- asennus ajoneuvoihin
- tilan lämmittäminen
- käyttö liikkuvissa sijoituspaikoissa (esim. laivoissa)
- käyttö ulkoisella aikakytkimellä tai erillisellä kauko-ohjausjärjestelmällä (kaukosäädin).

Muu kuin tässä käyttö- ja asennusohjeessa kuvattu käyttö tai kuvattua laajempi käyttö ei ole käyttötarkoituksen mukaista. BORA ei vastaa vahingoista, jotka johtuvat epäasianmukaisesta tai väärästä käytöstä.

Kaikenlainen väärinkäyttö on kielletty!

INFO

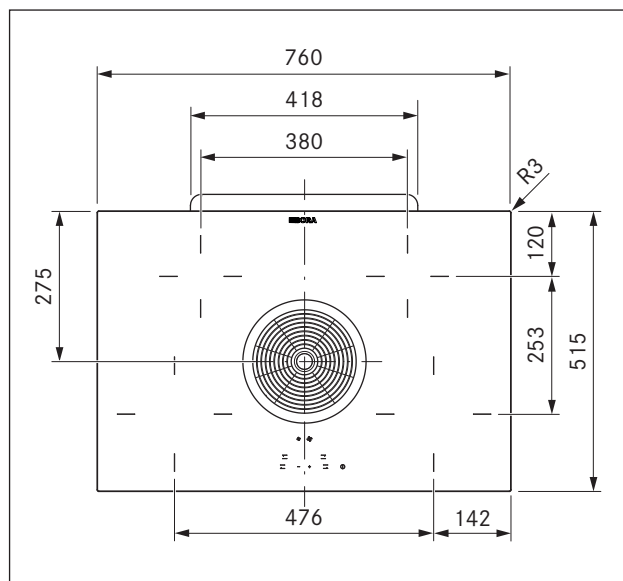
BORA Holding GmbH, BORA Vertriebs GmbH & Co KG, BORA APAC Pty Ltd ja BORA Lüftungstechnik GmbH eivät vastaa vahingoista, jotka johtuvat turvallisuusohjeiden ja varoitusten laiminlyönnistä.

3 Tekniset tiedot

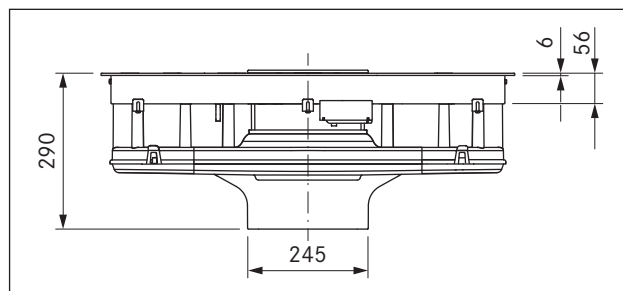
Parametri	Arvo
Syöttöjännite	380–415 V 3N
Taajuus	50 Hz
Sulakesuojaus vähintään	1 x 32 A / 2 x 16 A
Kokonaisteho	7,0 kW
Vaihejännite	220–240 V AC / 50 Hz
Päämitat (leveys x syvyys x korkeus) (ilman kanavaliitoksia)	760 x 515 x 196 mm
Paino (sis. tarvikkeet ja pakkaus)	n. 25 kg
Keittotaso	
Tehokeittoalue edessä vasemmalla	210 mm 2100 W
Tehoasetus	3000 W
Keittoalue takana vasemmalla	140 mm 1200 W
Keittoalue edessä oikealla	210 mm 2300 W
Keittoalue takana oikealla	140 mm 1200 W
Tehotasot	1–9, tehoasetus
Keittotason energiankulutus	
Keittoalue 1 (210 mm)	187,6 (Wh/kg)
Keittoalue 2 (140 mm)	177,5 (Wh/kg)
Keittoalue 3 (210 mm)	219,7 (Wh/kg)
Keittoalue 4 (140 mm)	181,2 (Wh/kg)
Yhteensä	191,5 (Wh/kg)
Imujärjestelmä (BHA)	
Ilman enimmäisvirtaus	646,9 m ³ /h
Staattinen enimmäispaine	339 Pa
Tehonsäätö	1–2, tehoasetus
Poistoilmaliitäntä (BHA)	222 x 40 x 89 mm
Kiertoilmajärjestelmä (BHU)	
Ilman enimmäisvirtaus	624,6 m ³ /h
Staattinen enimmäispaine	341 Pa
Tehonsäätö	1–2, tehoasetus
Kiertoilmaliitäntä (BHU)	650 x 90 mm
Kiertoilmasuodatin	
Suodatuspinta	2 x 0,4 m ²
Suodatuskapasiteetti	150 käyttötuntia
Huoltoväli	1 vuosi

Taulukko 3.1 Tekniset tiedot

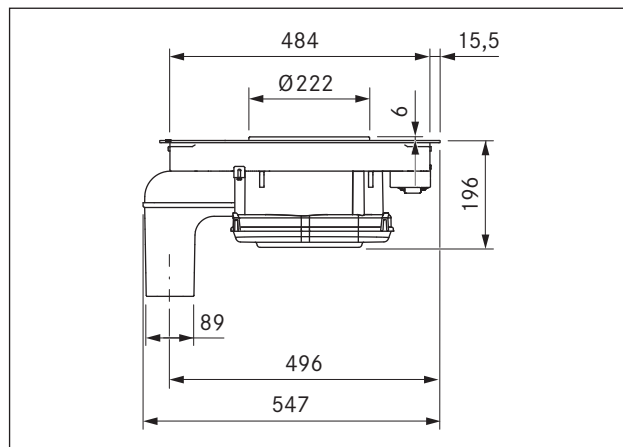
Laitemitat BHA



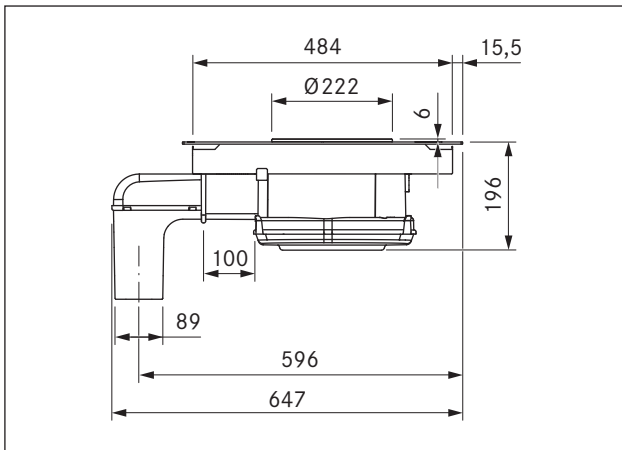
Kuva 3.1 Laitemitat BHA kuva ylhäältä



Kuva 3.2 Laitemitat BHA kuva edestä

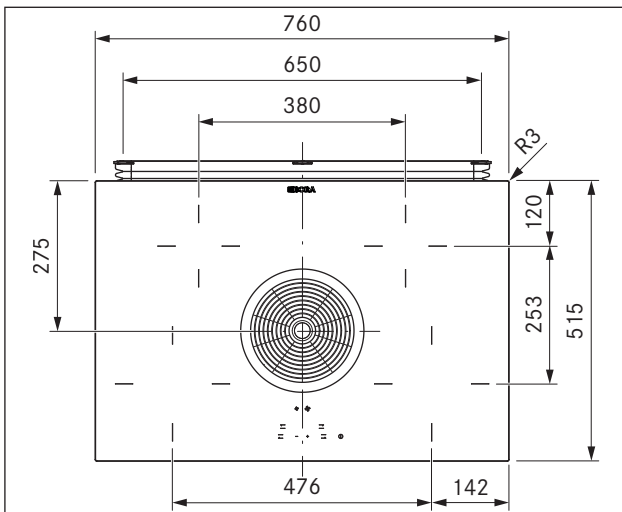


Kuva 3.3 Laitemitat BHA sivukuva

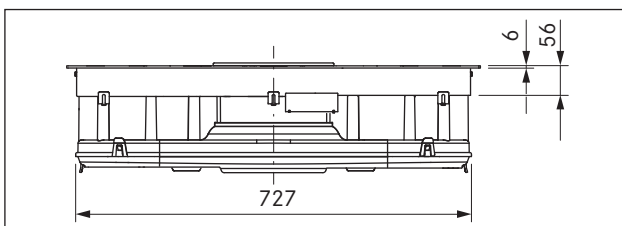


Kuva 3.4 Laitemitta käytettäessä kanavan pidennysosaa (BHA + BLAVH1)

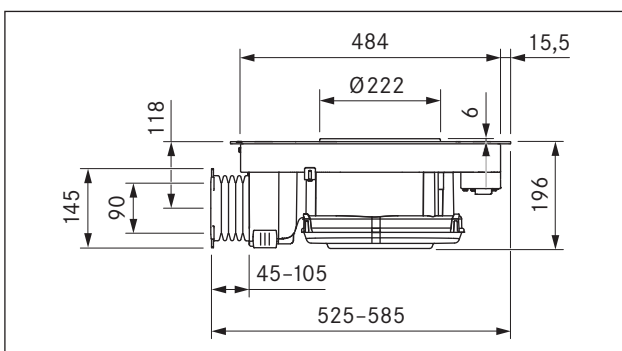
Laitemitat BHU



Kuva 3.5 Laitemitat BHU kuva ylhäältä



Kuva 3.6 Laitemitat BHU kuva edestä



Kuva 3.7 Laitemitat BHU sivukuva

4 Energiamerkintä

Tuotetiedot komission delegoidun asetuksen (EU) n:o 65/2014 ja asetuksen (EU) n:o 66/2014 mukaisesti.

Valmistaja	BORA		
Mallitunniste	BHA		
	Symboli	Arvo	Yksikkö
Energiankulutus			
Vuotuinen energiankulutus	AEC_{hood}	87,5	kWh/a
Energiatehokkuusluokka	-	C	-
Energiatehokkuusindeksi	EEl_{hood}	79,9	-
Ilmanvirtaus			
Virtausdynaaminen hyötysuhde	FDE_{hood}	15,7	-
Virtausdynaamisen hyötysuhteen luokka	-	D	-
Pienin ilmavirta tavanomaisen käytön aikana	-	342	m ³ /h
Suurin ilmavirta tavanomaisen käytön aikana	-	497	m ³ /h
Suurin ilmavirta suurtehoiminnolla (tehoasetus)	Q_{max}	647	m ³ /h
Mitattu ilmavirta parhaan hyötysuhteen pisteessä	Q_{BEP}	370,8	m ³ /h
Mitattu ilmanpaine parhaan hyötysuhteen pisteessä	P_{BEP}	261	Pa
Mitattu sähkön ottoteho parhaan hyötysuhteen pisteessä	W_{BEP}	171,2	W
Ajan korotuskerroin	f	1,4	-
Valaistus			
Valotehokkuus	LE_{hood}	*	lx/W
Valotehokkuusluokka	-	*	-
Valaistusjärjestelmän nimellisteho	W_L	*	W
Valaistusjärjestelmän keskimääräinen valaistusvoimakkuus keittopinnalla	E_{middle}	*	lx
Rasvansuodatuksen erotusaste			
Rasvansuodatuksen erotusaste	GFE_{hood}	93	%
Rasvansuodatuksen erotusasteen luokka	-	B	-
Melu			
Ilmassa kantautuva A-painotettu äänitehotaso tavanomaisen käytön vähimmäisnopeudella	-	55	dB(A) re_1pW
Ilmassa kantautuva A-painotettu äänitehotaso tavanomaisen käytön enimmäisnopeudella	-	64	dB(A) re_1pW
Ilmassa kantautuva A-painotettu äänitehotaso suurtehoiminnolla (tehoasetus)	-	69	dB(A) re_1pW
Äänitaso tavanomaisen käytön vähimmäisnopeudella**	-	43	LpA dB re 20 µPa
Äänitaso tavanomaisen käytön enimmäisnopeudella**	-	51	LpA dB re 20 µPa
Äänitaso suurtehoiminnolla (tehoasetus)**	-	57	LpA dB re 20 µPa
Tehonkulutus			
Tehonkulutus pois päältä -tilassa	P_o	*	W
Tehonkulutus valmiustilassa	P_s	*	W

Taulukko 4.1 Energiamerkintä

* Ei koske tätä tuotetta.

** Vapaaehtoinen tieto

Äänitaso määritettiin 1 m:n etäisyydellä (etäisyydestä riippuvainen vaimenemisnopeus) äänitehotason perusteella standardin EN 60704-2-13 mukaisesti.

5 Laitteen kuvaus

Noudata aina käytön aikana kaikkia varoituksia ja turvallisuusohjeita (ks. Turvallisuus).

Höyrynpoistolla varustetun keittotason ominaisuudet:

Keittotaso:

- Tehoasetus
- Esikeitinautomatiikka
- Lämmitystoiminto
- Ajastintoiminnot
- Jälkilämmön näyttö
- Lapsilukko
- Turvakatkaisu

Keittotason höyrynpoisto:

- Tehonsäätö hipaisupainikkeilla
- Automaattinen jälkikäyttö
- Turvakatkaisu
- Suodattimen huoltonäyttö

Keittotason höyrynpoisto toimii poistoilma- tai kiertoilmaperiaatteella sen mukaan, minkä mallin olet valinnut.



Poistoilmakäyttö

Keittotasolta imetty ilma puhdistetaan rasvasuodattimen avulla ja johdetaan ulos kanavajärjestelmän kautta.

Poistoilmaa ei saa johtaa:

- käytössä olevaan savupiippuun tai poistohormiin
- kuiluun, joka on tarkoitettu tulisijan sijoituspaikan ilmanpoistoon.

Jos poistoilma on tarkoitus johtaa muuten käyttämättömään savupiippuun tai poistohormiin, vastaavan nuohoojan on tarkastettava ja hyväksyttävä asennus.



Kiertoilmakäyttö

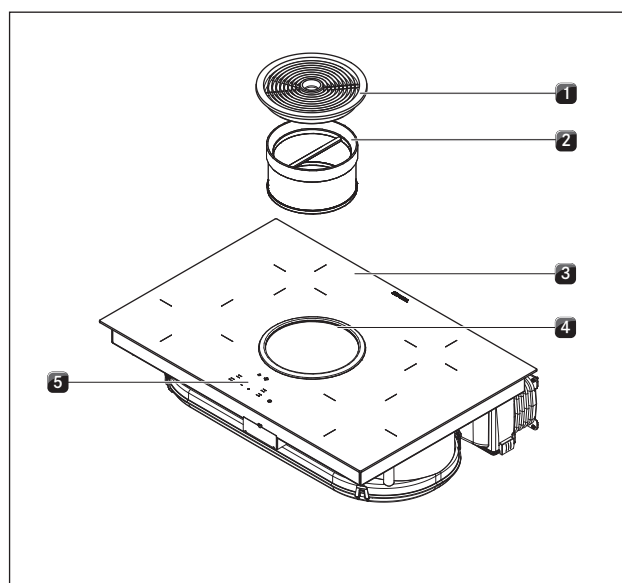
Keittotasolta imetty ilma puhdistetaan rasvasuodattimen ja aktiivihiilisuodattimen avulla ja johdetaan takaisin sijoituspaikkaan.

Kiertoilmakäytössä hajut sidotaan aktiivihiilisuodattimella. Hygienia- ja terveyssyistä aktiivihiilisuodatin on vaihdettava suositelluin välein (ks. Puhdistus ja ylläpito).

INFO Kiertoilmakäytössä on huolehdittava riittävästä tuuletuksesta ja ilmanpoistosta ilmankosteuden johtamiseksi pois.

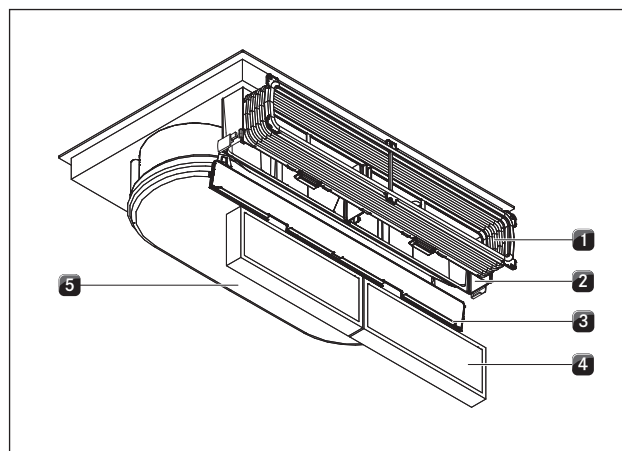
Aktiivihiilisuodattimen suodatinaine koostuu erityisestä aktiivihiilestä, joka soveltuu ihanteellisesti ruoanlaiton yhteydessä syntyvien hajujen sitomiseen.

5.1 Rakenne



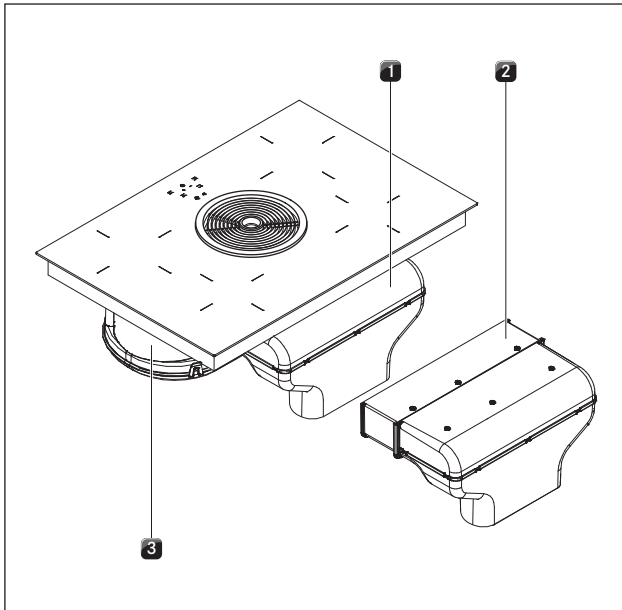
Kuva 5.1 Keittotaso

- [1] Höyrynpoistoritilä
- [2] Rasvasuodatin ruostumatonta terästä
- [3] Keittotaso
- [4] Ilmanottoaukko
- [5] Käyttöpaneeli



Kuva 5.2 Keittotason höyrynpoisto, kiertoilma (BHU)

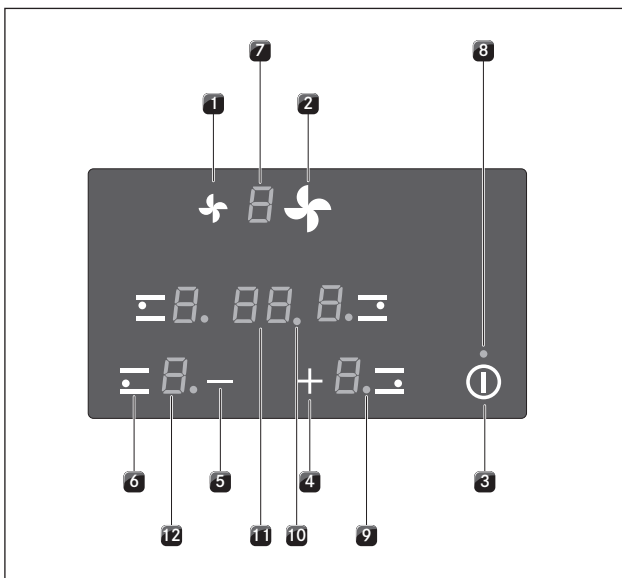
- [1] Taipuisa Flexkanal-kanava
- [2] Aktiivihiilisuodattinkotelo
- [3] Aktiivihiilisuodattinkotelon kansi
- [4] Aktiivihiilisuodatin
- [5] Ilmanohjaukset ja kotelon pohja



Kuva 5.3 Keittotason höyrynpisto, poistoilma (BHA)

- [1] Ilmanpoistokaari ja kanavaliitos BORA Ecotubeia varten
- [2] Ilmanpoiston jatke, vaakasuuntainen
- [3] Ilmanohjauksetelo ja kotelon pohja

5.2 Käyttöpaneeli ja käyttöperiaate



Kuva 5.4 Käyttöpaneeli

Hipaisupainikkeet:

- [1] Tuulettimen tehotason pienentäminen
- [2] Tuulettimen tehotason nostaminen
- [3] Keittotason kytkeminen päälle ja pois päältä
- [4] Tehotason suurentaminen
Ajastinarvon suurentaminen
- [5] Tehotason pienentäminen
Ajastinarvon pienentäminen
- [6] Keittoalueen valinta

Näyttökentät:

- [7] Imutehoilmaisin
Suodattimen huoltonäyttö
- [8] Käytön merkkivalo
- [9] Keittoalueen merkkivalo
- [10] Munakellon merkkivalo
- [11] Ajastinnäyttö
- [12] Keittoalueen näyttö

Näyttökenttä	Näyttö	Selitys
Imutehoilmaisin		Tuuletin pois päältä
	1...2	Asetus
	P	Tehoasetus
	n	Jälkikäynti
Keittoalueen näyttö	1-9	Tehotaso
	P	Tehoasetus
	u	Lämpötason säilyttäminen
	H	Jälkilämmön näyttö: Keittoalue on sammutettu mutta vielä kuuma (lämpötila > 60 °C)
	L	Lapsilukko käytössä
	R	Esikeitinautomaatiikka käytössä
Käytön merkkivalo	päällä	Keittotaso kytketty päälle
	pois	Keittotaso sammutettu
Keittoalueen merkkivalo	päällä	Ajastin (munakello) käytössä
	vilkkuu	Ajastin valittu (DD); aikaa ei ole asetettu; arvoltaan alhaisin ajastin (käytössä useita ajastimia); ajastimen aika kulunut umpeen
	pois	Ajastin pois päältä
Ajastinnäyttö	01-99	Lyhytkestoisien ajastimen (munakellon) tai automaattisen katkaisun asetusaika minuutteina
	DD	Ajastin päällä, aikaa ei ole asetettu

Taulukko 5.1 Näyttöjen selitykset

Hipaisukäyttö

Käyttöpaneelissa on elektronisia hipaisupainikkeita ja näyttökenttiä. Hipaisupainikkeet reagoivat sormen kosketukseen.

Laitetta käytetään painamalla haluttua hipaisupainiketta sormella. Hipaisupainiketta on painettava, kunnes kuuluu merkkiäänä tai näyttö muuttuu vastaavasti.

5.3 Keittoalueen toimintaperiaate

Keittoalueen alla on lämmitysnauhalla varustettu lämpöelementti. Kun keittoalue kytketään päälle, lämmitysnauha tuottaa säteilylämpöä, joka säteilee suoraan kattilan pohjaan kuumentaa sen.

5.3.1 Tehotasot

Tehtävä	Tehotaso
Valmiiksi kypsennettyjen ruokien pitäminen lämpimänä	U
Voin ja suklaan sulatus, liivattujen liotus	1
Kastikkeiden ja keittojen pitäminen lämpimänä, riisin hauduttaminen	1-3
Perunoiden, makaronituotteiden, keittojen ja muhennosten keittäminen, hedelmien, vihannesten ja kalan hauduttaminen, ruokien sulattaminen	2-6
Paistaminen pinnoitetussa pannussa, leikkeiden ja kalan paistaminen alhaisessa lämpötilassa (ilman rasvan liiallista kuumentamista)	6-7
Rasvan kuumentaminen, lihan ruskistaminen, suurustettujen kastikkeiden ja keittojen kiehauttaminen, munakkaiden paistaminen	7-8
Suurehkojen nestemäärien kuumentaminen kiehuvaaksi, pihvien ruskistaminen	9
Veden kuumentaminen	P

Taulukko 5.2 Tehotasosuositukset

Taulukon tiedot ovat ohjearvoja.

Tehotasoa kannattaa suurentaa tai pienentää keittoastian ja täyttömäärän mukaan.

5.3.2 Tehoasetus

Edessä vasemmalla olevassa keittoalueessa (tehokeittoalue) on tehoa lisäävällä tehoasetus. Tehoasetuksen avulla voidaan kuumentaa nopeasti suuri vesimäärä. Jos tehoasetus on kytketty päälle, keittoalue toimii erittäin suurella teholla. 30 minuutin kuluttua keittoalue kytketty automaattisesti tehotasolle 9. Jos toista keittoaluetta käytetään tehoasetuksella P, voidaan toista tämän puolen keittoaluetta käyttää enintään tehotasolla 5.

INFO Tehoasetusta ei missään tapauksessa saa käyttää öljyn, rasvan tms. kuumentamiseen. Suuren tehon vuoksi kattilan pohja voi ylikuumentua.

5.3.3 Esikeitinautomatiikka

Keittoalueissa on erikseen kytkettävä esikeitinautomatiikka.

■ Näytössä näkyy R.

Tällä toiminnolla keittoalue toimii täydellä teholla tietyn aikaa päälle kytkemisen jälkeen. Ajan kuluttua umpeen asetettu alempi tehotaso otetaan käyttöön automaattisesti.

Esikeitinautomatiikka

Tehotaso	1	2	3	4	5	6	7	8
Lämmitysaika, minuuttia:sekuntia	1:00	3:00	4:48	6:30	8:30	2:30	3:30	4:30

Taulukko 5.3 Esikeitinautomatiikan yleiskuvaus

5.3.4 Ajastintoiminnot

Voit käyttää kahta eri ajastintoimintoa:

- Lyhytkestoinen ajastin (munakello), ei keittoalueen automaattista sammutusta.
- Automaattinen katkaisu keittoalueen automaattista sammutusta varten.

5.3.5 Soveltuvat keittoastiat

INFO Keittoastian rakenne ja ominaisuudet vaikuttavat ratkaisevasti lämmitysaikaan, keittoastian pohjan läpikuumentusaikaan sekä keittotulokseen.



Tällä merkillä varustetut keittoastiat soveltuvat lämpöelementille.

Lämmityspinnalla käytettävän keittoastian on oltava metallia, ja sillä on oltava hyvä lämmönjohtokyky.

Soveltuvan keittoastian materiaalit:

- ruostumaton teräs, kupari tai alumiini
- emaloitu teräs
- valurauta.

- ▶ Kiinnitä huomiota keittoastian pohjaan. Keittoastian pohja ei saa olla kaareva. Kaareva muoto voi aiheuttaa keittoastian ylikuumenemisen keittoalueen väärän lämpötilanvalvonnan vuoksi. Astian pohjassa ei saa olla teräviä uria eikä sen reuna saa olla terävä, jotta keittotason pinta ei naarmuunnu.
- ▶ Aseta keittoastia suoraan lasikeramiikan päälle (ilman pannunalusta tms.).

5.4 Keittotason höyrynpoiston toimintaperiaate

5.4.1 Tehoasetus

Keittotason höyrynpoistossa on tehoa lisäävä tehoasetus. Tehoasetuksen avulla voidaan erittäin voimakkaat käryt poistaa tavallista nopeammin. Kymmenen minuutin kuluttua tehoasetus kytketään automaattisesti tehotasolle 2.

5.4.2 Automaattinen jälkikäyttö

Keittotason höyrynpoiston tuulettimet käyvät teholla 1 ja kytkeytyvät 20 minuutin kuluttua automaattisesti pois päältä.

5.4.3 Suodattimen huoltonäyttö

Suodattimen huoltonäyttö aktivoituu keittotason höyrynpoiston 150 käyttötunnin jälkeen.

Aktiivihiihlsuodattimet ovat kuluneet loppuun (vain kiertoilma) ja ruostumattomasta teräksestä valmistettu rasvasuodatin vaatii peruspuhdistuksen.

- Suodattimen huoltonäytössä näkyy (vilkkuva) F.
- Suodattimen huoltonäyttö näkyy aina, kun keittotason höyrynpoisto kytketään päälle, ja se jää toimintaan, kunnes suodatin on vaihdettu ja suodattimen huoltonäyttö nollattu.
- Käyttö on edelleen mahdollista ilman rajoituksia.

5.5 Turvavarusteet

5.5.1 Jälkilämmön näyttö

INFO Niin kauan kuin keittoalueen näytössä näkyy H (jälkilämmön näyttö), keittoalueeseen ei saa koskea eikä sen päälle saa asettaa esineitä, jotka eivät kestä kuumuutta. On olemassa palovammojen ja tulipalon vaara!

Sammuttamisen jälkeen keittoalue on vielä kuuma. Keittoalueen näytössä näkyy H (jälkilämmön näyttö). Riittävän jäähtymisajan jälkeen (lämpötila < 60 °C) myöskin tämä keittoalueen näyttö sammuu.

5.5.2 Turvakatkaisu

Keittoalue

Jokainen keittoalue sammuu automaattisesti, kun keittoalueen tehotason enimmäiskäyttöaika (ks. taulukko 4.3) ylittyy. Keittoalueen näytössä näkyy tällöin H (jälkilämmön näyttö) (ks. Tuotekuvaus).

Tehotaso	1	2	3	4	5	6	7	8	9
Sammutusta edeltävät tunnit	6	6	5	5	4	1,5	1,5	1,5	1,5

Taulukko 5.4 Turvakatkaisun yleiskuvaus

- Kytke keittoalue jälleen päälle (ks. Käyttö), jos haluat jatkaa sen käyttämistä.

Keittotason höyrynpoisto

Keittotason höyrynpoisto kytkeytyy automaattisesti pois päältä, jos 120 minuuttiin ei kosketeta mitään painiketta.

5.5.3 Ylikuumenemissuoja

INFO Jos keittotaso ylikuumentuu, tehoa alennetaan tai keittotaso kytketään kokonaan pois päältä.

Laitteessa on ylikuumenemissuoja. Ylikuumenemissuoja voi laueta, kun:

- Kuumennetaan tyhjää keittoastiaa.
- Öljyä tai rasvaa kuumennetaan suurella tehotasolla.
- Sähkökatkon jälkeen kuuma keittoalue kytketään uudelleen päälle.

Ylikuumenemissuoja käynnistää jonkin seuraavista toimenpiteistä:

- Aktivoitu tehoasetus kytketään pois käytöstä.
- Tehoasetusta P ei enää voi kytkeä päälle.
- Asetettua tehotasoa pienennetään.
- Keittotaso sammuu kokonaan.

Riittävän jäähtymisajan kuluttua keittotason kaikkia ominaisuuksia voi taas käyttää.

5.5.4 Automaattinen sammutus pidettäessä painiketta painettuna

Keittotaso sammuu automaattisesti, kun yhtä tai useampaa hipaisupainiketta kosketetaan yli 10 sekunnin ajan (kosketus sormella, esineet, liika).

- Näytössä näkyy E-03.
- Muutaman sekunnin kuluttua keittotaso sammuu.

- Ota sormi tai esine pois keittotasolta.
- Puhdista keittotaso tarvittaessa.
- Kytke keittotaso tarvittaessa uudelleen päälle.

5.5.5 Lapsilukko

Lapsilukko estää keittotason kytkemisen päälle vahingossa. Lapsilukko voidaan ottaa käyttöön vain, kun keittotaso on kytkettynä päälle ja kaikki keittoalueet on sammutettu (ks. Käyttö).

6 Asennus

- Noudata kaikkia varoituksia ja turvallisuusohjeita (ks. Turvallisuus).
- Noudata mukana toimitettuja valmistajien ohjeita.

INFO Asennuspaikalla on oltava käytettävissä verkkoliitäntäjohto.

INFO Laitetta ei saa asentaa kylmlaitteiden, astianpesukoneiden, liesien, uunien tai pesu- ja kuivauslaitteiden yläpuolelle.

INFO Työtasojen pintojen ja seinälistojen on oltava kuumuutta kestävää materiaalia (kuumuudenkesto n. 100 °C:seen asti).

INFO Työtasoon leikatut asennusaukot on suojattava kosteudelta sopivalla tavalla ja tarvittaessa lämmöneristettävä.

INFO Integroitua keittotason höyrypoistoa ei saa käyttää muiden keittotasojen kanssa.

6.1 Toimitussisällön tarkastaminen

Nimike	Määrä
Höyrypoistolla varustettu lasikeraaminen Hyper	1
Höyrypoistoritilä	1
Rasvasuodatin, ruostumatonta terästä	1
BAKF-aktiivihiihiisuodatin (vain BHU)	2
Taipuisa Flexkanal-kanava (vain BHU)	1
EURO-ruuvit (vain BHU)	6
Poistoilmakanavan vaakasuuntainen BLAVH1-pidennysosa (vain BHA)	1
Asennuskiskot	5
Tiivistenauha	1
Johtopidikkeet	3
Käyttö- ja asennusohje	1
Linssikantaruuvit	5
Poraussapluuna	1
Korkeussäätölevysarja	1

Taulukko 6.1 Toimitussisältö

- Tarkista toimitussisältö ja mahdolliset vauriot.
- Ota heti yhteys BORA-asiakaspalveluun, jos osia toimituksesta puuttuu osia tai ne ovat vaurioituneet.
- Älä missään tapauksessa asenna vaurioituneita osia.
- Hävitä kuljetuspakkaus asianmukaisesti (ks. Käytöstä poistaminen, purkaminen ja hävittäminen).

6.2 Työkalut ja apuvälineet

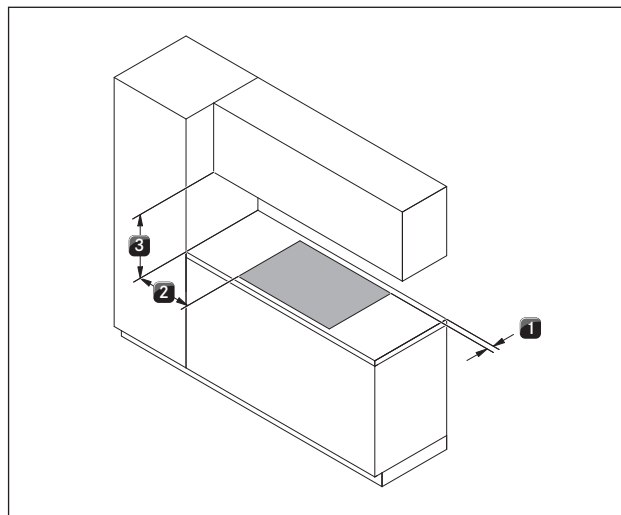
Keittotason asianmukaista asennusta varten tarvitaan seuraavat työkalut:

- Lyijykynä
- Porakone tai akkuporakone ja 5 mm:n puuporanterä (takaseinää varten)
- Puukkosaha tai käsisaha
- Poraussapluuna takaseinän aukkoa varten (sisältyy toimitukseen)
- Z2-ristipääruuvimeisseli
- Musta kuumuutta kestävä silikonitiivistysmassa

6.3 Asennusehdot

6.3.1 Turvaetäisyydet

- Noudata näitä turvaetäisyyksiä:



Kuva 6.1 Suositellut minimietäisyydet

- [1] 50 mm:n minimietäisyys takana työtason aukon ja työtason takareunan välillä.
- [2] 300 mm:n minimietäisyys työtason aukon vasemmalla ja oikealla puolella viereiseen kaappiin tai huoneen seinään.
- [3] 600 mm:n minimietäisyys työtason ja yläkaapin välillä. Ergonomisista syistä suositellaan 1 000 mm:n minimietäisyyttä.

6.3.2 Työtaso ja keittiökalusteet

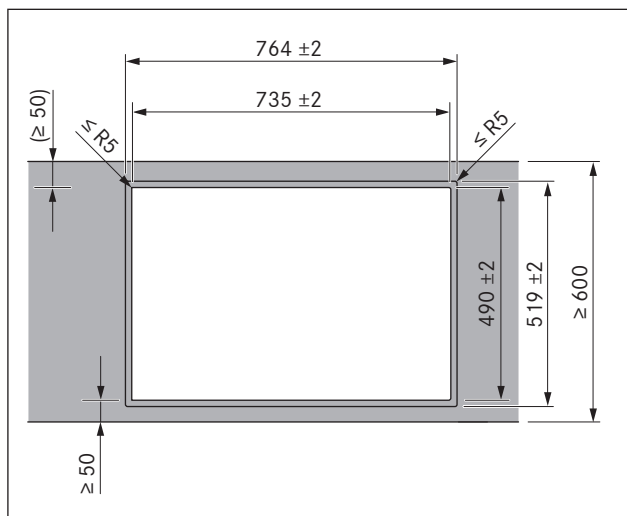
- Leikkaa työtasoon ilmoitettujen aukon mittojen mukainen asennusaukko.
- Varmista, että työtason leikkauspinnat tiivistetään asianmukaisesti.
- Noudata työtason valmistajan ohjeita.
- Kalusteiden mahdolliset poikkipuut on poistettava työtason asennusaukon alueelta.

- Keittotason alapuolella ei tarvita välipohjaa. Mikäli tarkoitus on asentaa kaapelien suojarahja (välipohja), on huomioitava seuraava:
 - Välipohja on kiinnitettävä siten, että sen voi irrottaa huoltotöitä varten.
 - Keittotason riittävän ilmanvaihdon varmistamiseksi etäisyyden keittotason alareunaan on oltava vähintään 15 mm.
- Alakaapin laatikot tai hyllyt on voitava irrottaa.
- Kiertoilmalaitteita varten keittiökaluksissa on oltava paluuilman aukko $> 500 \text{ cm}^2$ (esim. sokkelilistoja madantamalla tai käyttämällä soveltuvia lamellisokkeleita).

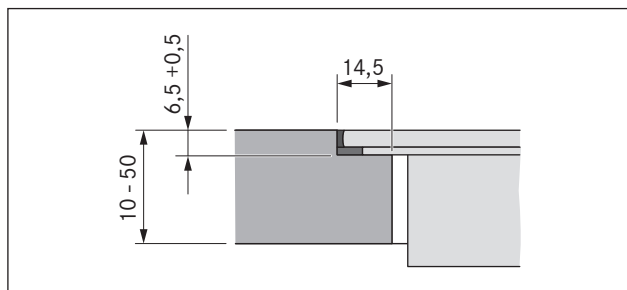
6.4 Keittotason aukon mitat

INFO 50 mm:n vähimmäisetäisyys työtason etureunasta työtason aukkoon on BORAn suositus.

Upotusasennus

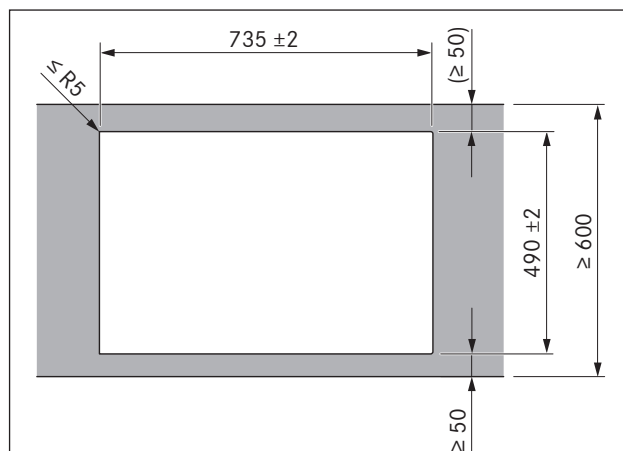


Kuva 6.2 Asennusaukkojen mitat upotusasennusta varten

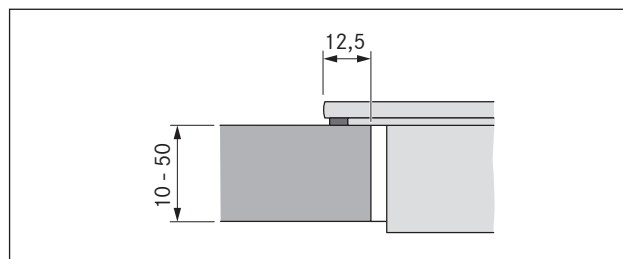


Kuva 6.3 Saumamitta upotusasennusta varten

Pinta-asennus

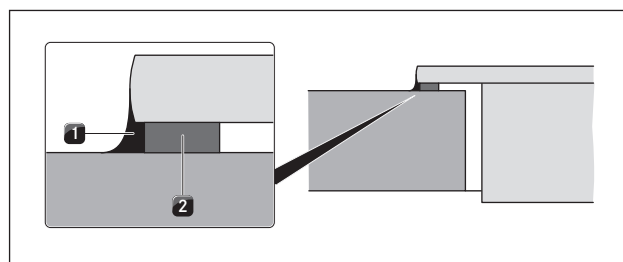


Kuva 6.4 Asennusaukkojen mitat pinta-asennusta varten

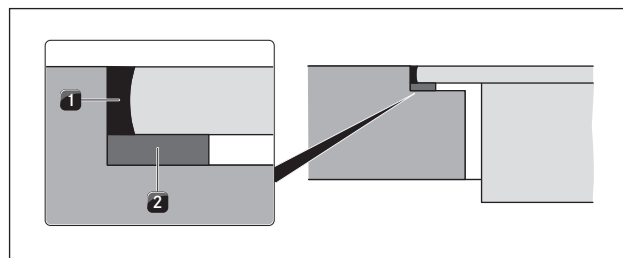


Kuva 6.5 Alustan mitat pinta-asennusta varten

6.5 Tiivistenauhan kiinnitys



Kuva 6.6 Tiivistenauha pinta-asennuksessa



Kuva 6.7 Tiivistenauha upotusasennuksessa

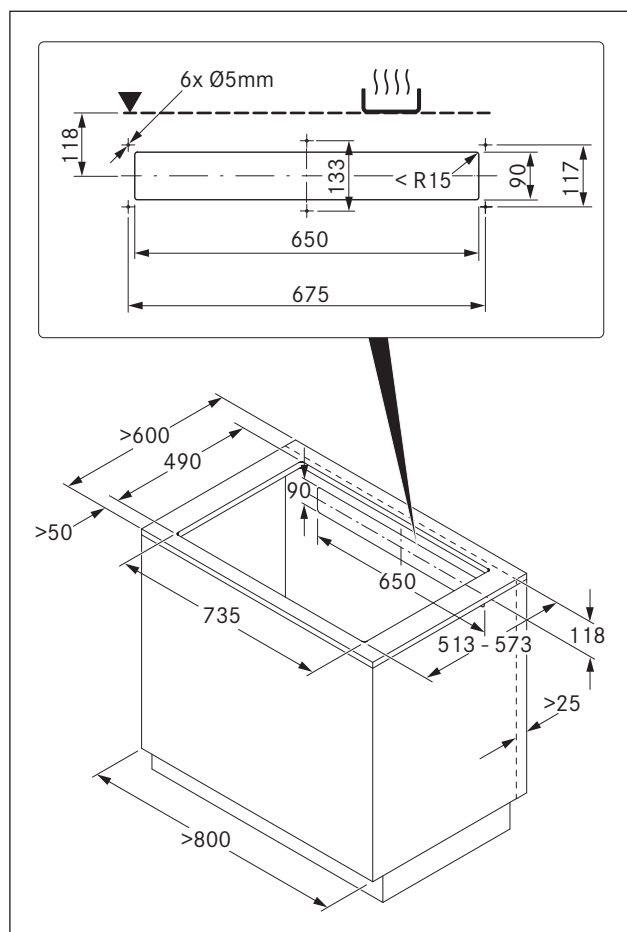
- [1] Musta kuumuutta kestävä silikonitiivistysmassa
- [2] Tiivistenauha

- Pinta-asennuksessa liimaa toimitukseen sisältyvä tiivistenauha [2] aukottomasti keittotason alapuolelle ennen asennusta.
- Uputusasennuksessa liimaa tiivistenauha [2] työtason aukon vaakasuoralle leikkauspinnalle myös silloin, jos keittotaso tiivistetään silikonitiivistysmassalla [1] tai vastaavalla.

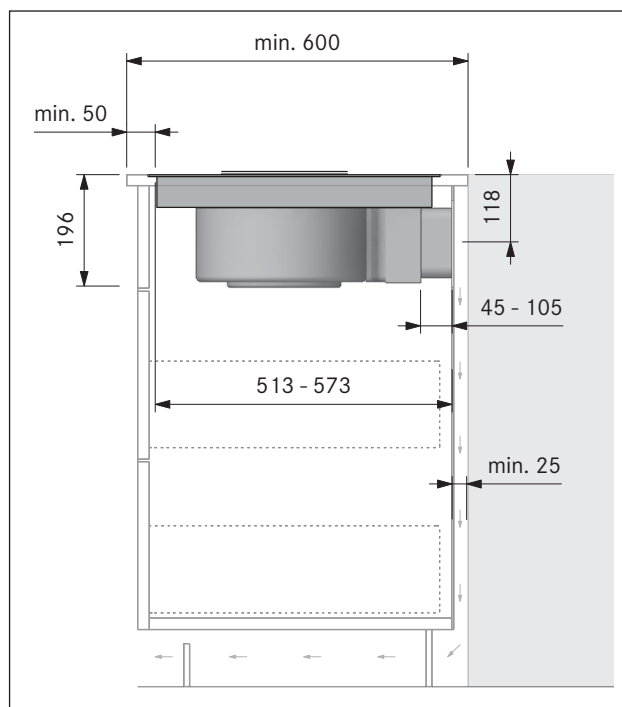
6.6 Kiertoilmaversion (BHU) asentaminen

Jos keittotason höyrynpoistoa käytetään ainoastaan kiertoilmalla, käyttö on mahdollista avoimella tulisijalla ilman turvallisuusteknisiä lisätoimenpiteitä.

Asennusmitat



Kuva 6.8 Kalustemitat kiertoilmakäytössä

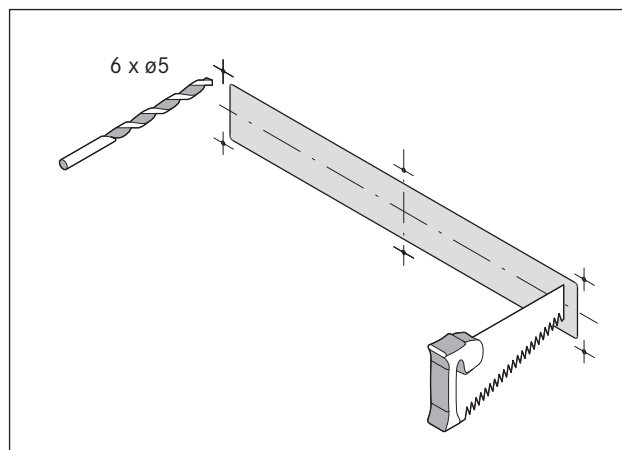


Kuva 6.9 Asennusmitat kiertoilmakäytössä, työtason syvyys 600 mm

- Alakaapissa on oltava yhtenäinen takaseinä, jotta takaisin virtaava kiertoilma ei pääse edessä olevaan kaappitilaan.
- Takaseinään on tehtävä aukko.
- Kaapin takaseinän ja viereisen kalusteen tai huoneen seinän väliin on jätävä 25 mm:n minimietäisyys paluuilman aukkoa varten.

Kalusteen takaseinän valmistelu

- Mukauta takaseinä vaadittuihin asennusmittoihin.
- Siirrä takaseinää tarvittaessa.
- Korota takaseinää tarvittaessa, jotta edessä oleva kaappitila sulkeutuu.



Kuva 6.10 Aukko ja liitännäreiät

- Piirrä keittotason keskiosan kohdalle mukana toimitettua poraussapluunaa käyttäen paluuilman aukko ja liitännäreiät asennusmittojen mukaisesti.
- Sahaa paluuilman aukko.
- Poraa liitännäreiät.

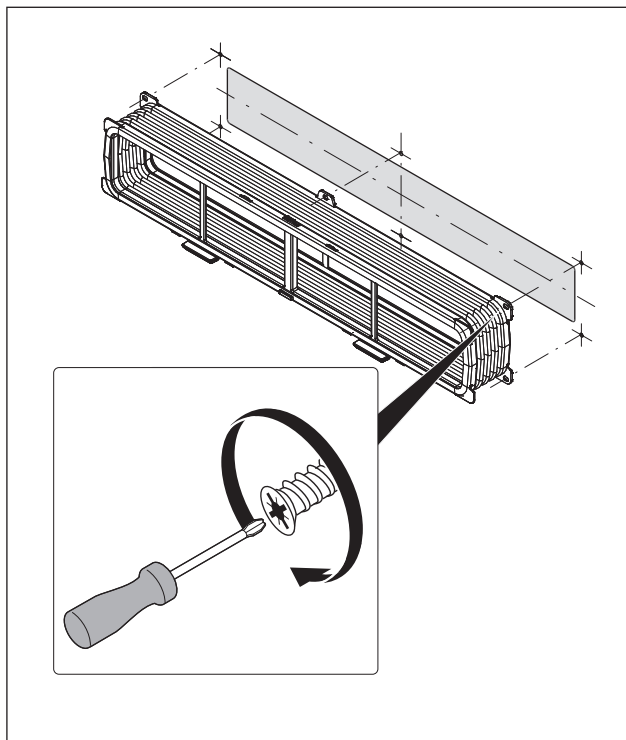
Paluuilman aukon tekeminen

INFO Pystysuoraa paluuilman aukkoa varten on jäätävä 25 mm:n minimietäisyys.

INFO Paluuilman aukon koon on oltava vähintään 500 cm².

- Madalla sokkelilistoja tai muotoile sokkeliin vastaavat aukot.

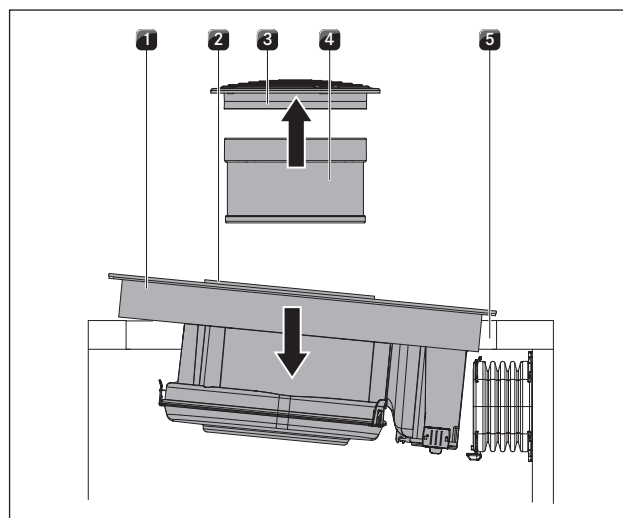
Taipuisan Flexkanal-kanavan kiinnittäminen ruuveilla



Kuva 6.11 Taipuisa Flexkanal-kanava ja 6 EURO-ruuvia (6,3 x 10 mm)

- Kiinnitä taipuisa Flexkanal-kanava kalusteen takaseinään käsikireyteen ruuvinväntimellä (ei akkuporakoneella).

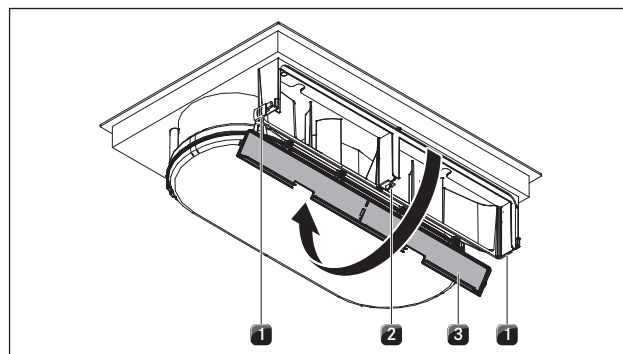
Keittotason asettaminen paikalleen



Kuva 6.12 Keittotason asettaminen vinoon

- [1] Keittotaso
- [2] Ilmanottoaukko
- [3] Höyrynpoistoritilä
- [4] Rasvasuodatin, ruostumatonta terästä
- [5] Työtason aukko

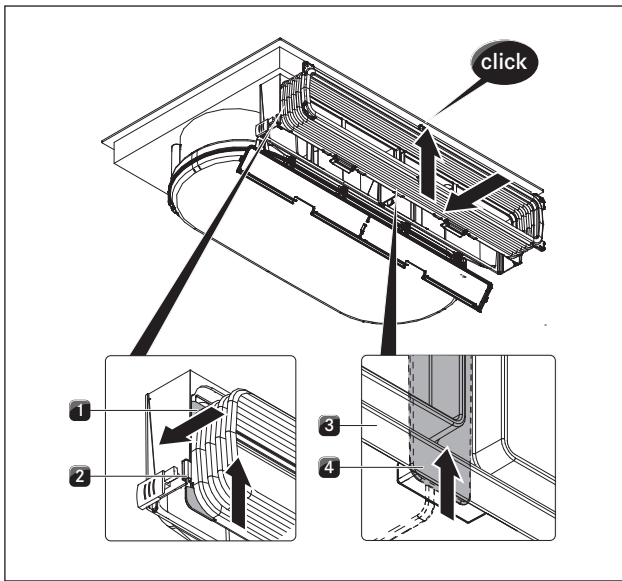
- Irrota höyrynpoistoritilä [3] ja ruostumattomasta teräksestä valmistettu rasvasuodatin [4] ennen keittotason asettamista paikalleen.
- Pidä kiinni ilmanottoaukosta [2] paikalleen asettamisen aikana.
- Nosta keittotaso [1] vinoon työtason aukkoon [5].
- Aseta keittotaso [1] keskelle työtason aukkoa [5].
- Suuntaa keittotaso tarkasti.



Kuva 6.13 Kotelon kannen avaaminen

- [1] Ulkolukitukset
- [2] Keskilukitus
- [3] Aktiivihillisuodatinkotelon kansi

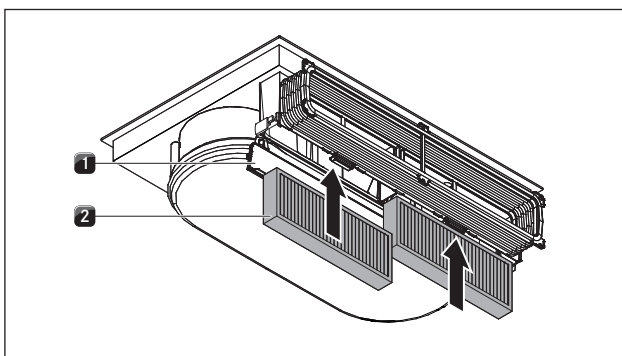
- Käännä aktiivihillisuodatinkotelon kansi [3] auki alhaalta avaamalla kumpikin ulkolukitus [1] ja keskilukitus [2].



Kuva 6.14 Taipuisan Flexkanal-kanavan kehikon ripustaminen

- [1] Sidekiskot
- [2] Aktiivihillisuodatinkotelon kiinnitysura
- [3] Flexkanal-kanavan kehikko
- [4] Alalukitus

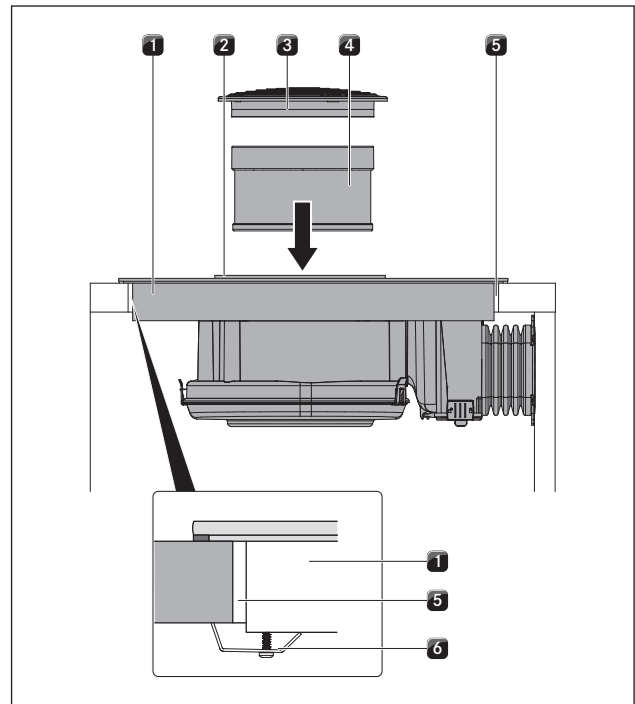
- ▶ Ripusta Flexkanal-kanavan kehikko aktiivihillisuodatinkotelon kiinnitysuraan [2].
- ▶ Varmista, että molemmat sivulla olevat sidekiskot [1] ovat ohjaimessa.
- ▶ Työnnä kehikkoa [3] ylöspäin, kunnes alalukitus [4] ja ylälukitus lukittuvat keskelle.
- ▶ Varmista, että kehikko on kauttaaltaan aktiivihillisuodatinkotelon urassa.



Kuva 6.15 Aktiivihillisuodattimen asettaminen paikalleen

- [1] Aktiivihillisuodatinkotelon kansi
- [2] Aktiivihillisuodatin

- ▶ Ota aktiivihillisuodatin pakkauksesta.
- ▶ Aseta molemmat aktiivihillisuodattimet [2] paikalleen alapuolelta.
- ▶ Huomaa suodattimien virtausuunta. Se on merkitty nuolella.
- ▶ Sulje kotelo kansi [1].



Kuva 6.16 Keittotason kiinnittäminen keskelle

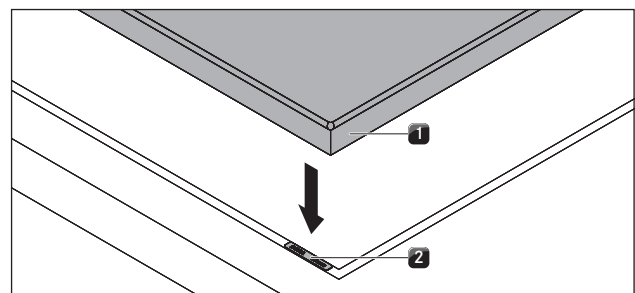
- [1] Keittotaso
- [2] Ilmanottoaukko
- [3] Höyrynpöistörilä
- [4] Rasvasuodatin, ruostumatonta terästä
- [5] Työtason aukko
- [6] Pidike

Pinta-asennus

- ▶ Varmista, että keittotason tiivistenauha on tiiviisti työtasolla.

Uputusasennus

- ▶ Varmista, että tiivistenauha ympäröi keittotasoa hyvin.



Kuva 6.17 Korkeussäätölevy

- [1] Keittotaso
- [2] Korkeussäätölevy

- ▶ Käytä tarvittaessa korkeussäätölevyjä [2].
- ▶ Kiinnitä keittotaso työtasoon pidikkeillä [6].
- ▶ Aseta lopuksi ruostumattomasta teräksestä valmistettu rasvasuodatin [4] ja höyrynpöistörilä [3] paikalleen.
- ▶ Tiivistä ympäröivä sauma mustalla, kuumuutta kestäväällä silikonitiivistysmassalla.

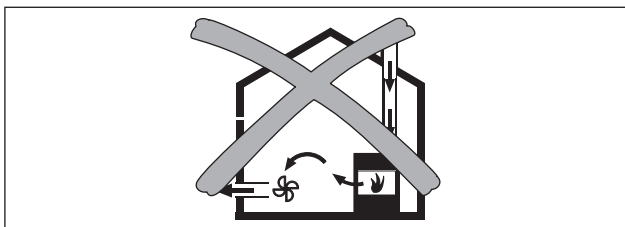
6.7 Poistoilmaversio (BHA) asennus

INFO Poistoilmakanavaa tehtäessä on noudatettava käyttöpaikassa voimassa olevia lakeja ja määräyksiä. Riittävä tuloilma on varmistettava.

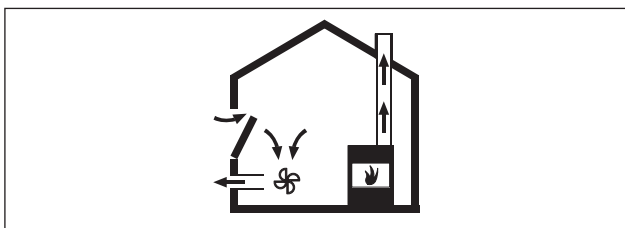
6.7.1 Keittotason käyttäminen tulisijan kanssa

Huoneilmaa ottavat tulisijat (esim. kaasu-, öljy-, puu- tai hiilikäyttöiset lämmittimet, läpivirtauslämmittimet, käyttöveden kuumentimet) ottavat polttoilman sijoitustilasta, ja niiden poistokaasut johdetaan ilmanpoistolaitteiston (esim. savupiipun) kautta ulos.

Jos keittotason höyrynpoiston poistoilmatoiminto on käytössä, ilma otetaan sijoitustilan ja viereisten tilojen huoneilmasta. Jos riittävästä tuloilmasta ei huolehdita, muodostuu alipaine. Savupiipun tai imukanavan myrkylliset kaasut imeytyvät takaisin asuintiloihin.



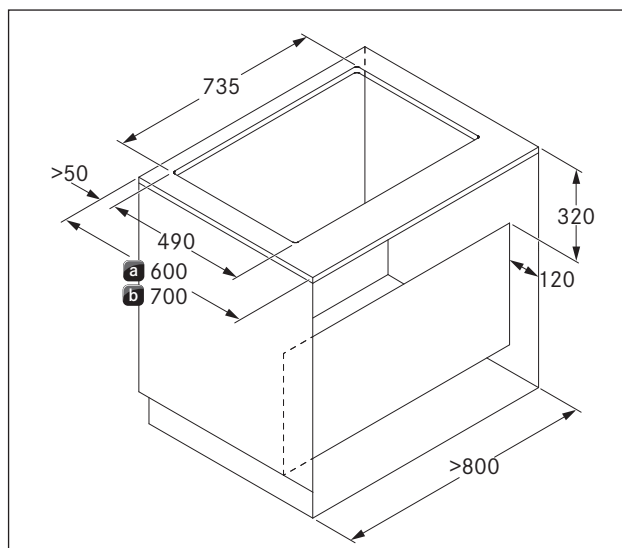
Kuva 6.18 Poistoilma-asennus – kielletty



Kuva 6.19 Poistoilma-asennus – oikein

- Kun keittotason höyrynpoistoa käytetään samanaikaisesti tilassa, jossa on tulisija, varmista seuraavat seikat:
 - Alipaine on enintään 4 Pa (4×10^{-5} bar).
 - Käytössä on turvalaite (esim. ikkunakontaktikytkin, alipainevahti), joka takaa riittävän ilmansyötön.
 - Poistoilmaa ei johdeta savupiippuun, jota käytetään kaasulla tai muilla polttoaineilla toimivien laitteiden kaasunpoistoon.
 - Asennuksen tarkastaa ja hyväksyy tehtävään valtuutettu alan asiantuntija (esim. nuohooja).

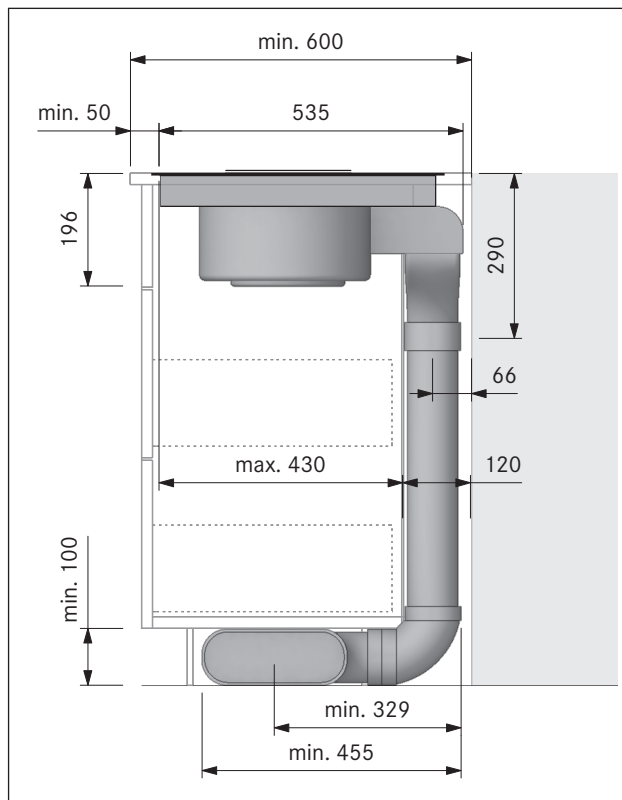
Asennusmitat



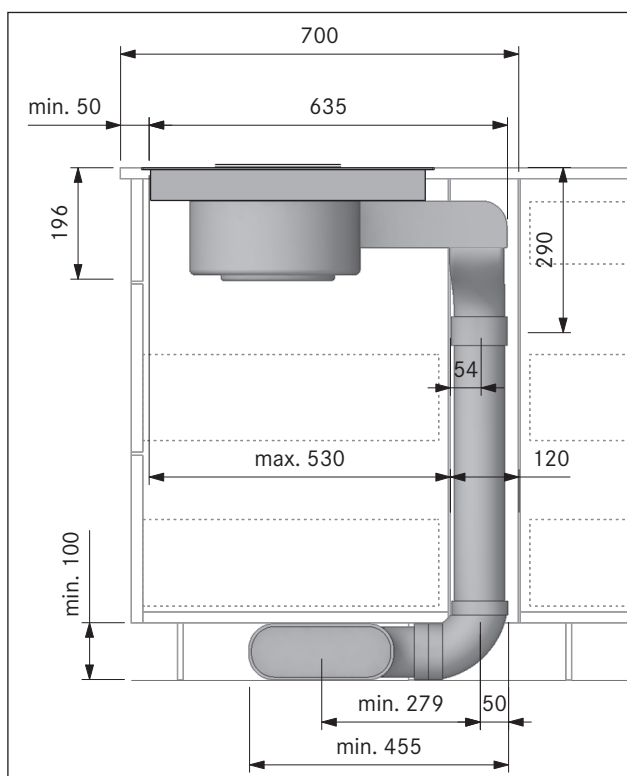
Kuva 6.20 Poistoilmakäytön kalustemitat

[a] Työtason syvyys alk. 600 mm

[b] Työtason syvyys alk. 700 mm



Kuva 6.21 Asennusmitat poistoilmakäytössä, työtason syvyys 600 mm



Kuva 6.22 Asennusmitat poistoilmakäytössä, työtason syvyys alk. 700 mm

Asennusvaatimukset

- Alakaapin takaseinä on mukautettava poistoilmakanavalle sopivaksi.
- Kaapin takaseinän ja viereisen kalusteen tai seinän väliin on jätävä 120 mm:n minimietäisyys poistoilmakanavaa varten.
- Poistoilma on johdettava ulos poistoilmakanavien kautta.
- Poistoilmakanavien minimipoikkipinta-alan on oltava 176 cm², mikä vastaa halkaisijaltaan 150 mm:n pyöröputkea.
- Poistoilmakanavan maksimipituus on 6 m.
- Suunnitteluohjeita ilmanpoistokanavien asennusta varten on BORA-ilmanvaihtojärjestelmän käsikirjassa.

Kalusteen takaseinän valmistelu

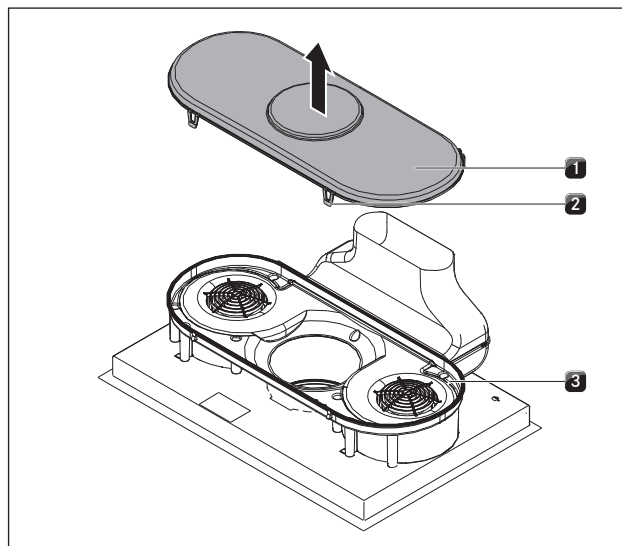
- ▶ Tarkista laitteen ja suunnitellun kanavajärjestelmän tarvittavat asennusmitat ennen alakaappiin asentamista.
- ▶ Mukauta tarvittaessa takaseinän sijaintia vaadittuja asennusmittoja vastaavaksi.

Poistoilmakanavan pidentäminen

INFO Poistoilmakanavaa voidaan haluttaessa pidentää 100 mm taaksepäin toimitukseen sisältyvällä vaakasuuntaisella BLAVH1-pidennysosalla.

- ▶ Irrota höyrynpoistoritilä ja ruostumattomasta teräksestä valmistettu rasvasuodatin.

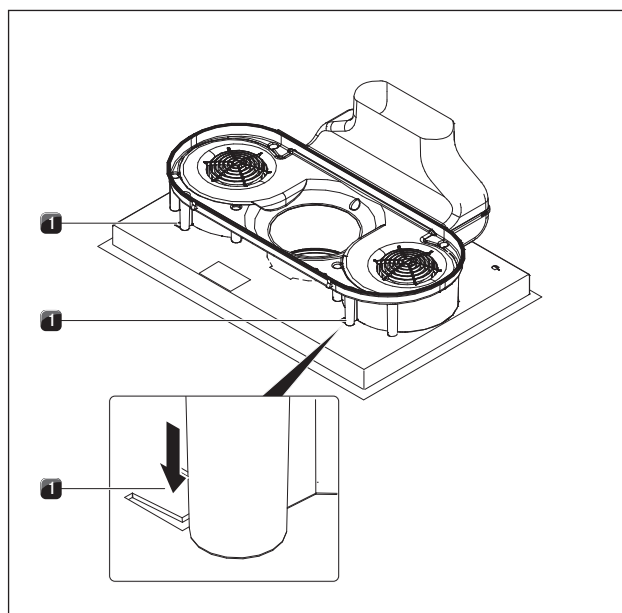
- ▶ Aseta keittotaso puhtaalle ja pehmeälle alustalle lasikeramiikkapuoli alaspäin (esim. pahvin tai pakkausmateriaalin päälle), jotta lasikeraaminen levy ei vaurioudu.



Kuva 6.23 Kotelon pohjan irrottaminen

- [1] Kotelon pohja
- [2] Lukitukset
- [3] Ilmanohjauskotelo

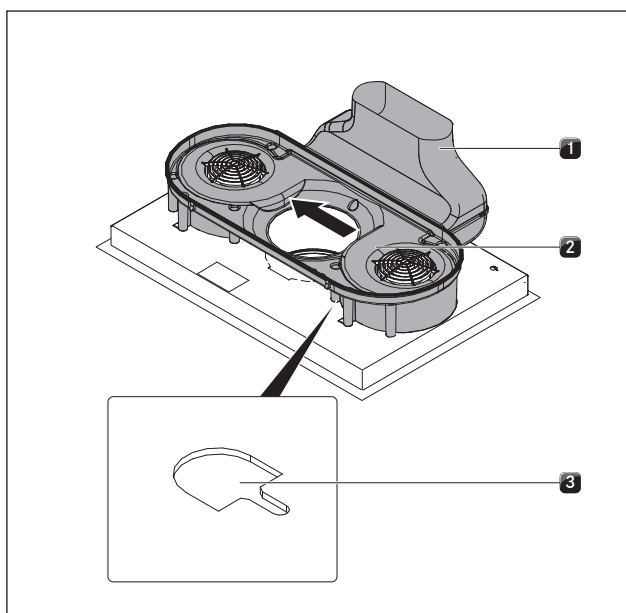
- ▶ Avaa neljä lukitusta [2].
- ▶ Irrota ilmanohjauskotelon [3] kotelon pohja [1].



Kuva 6.24 Avaa lukitus

- [1] Lukituskiskot

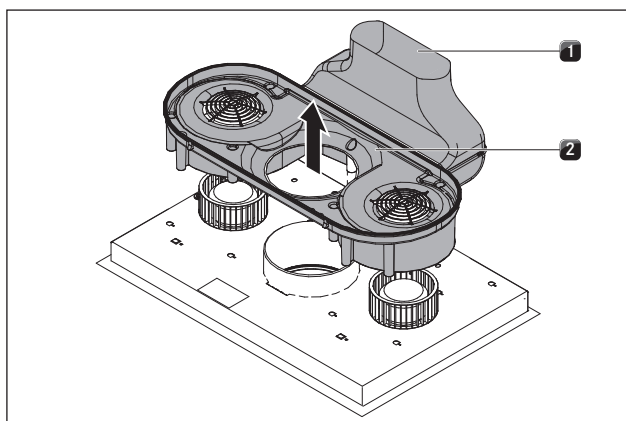
- ▶ Avaa lukitus painamalla ruuvinvääntimellä kiskot [1] alas vasemmalta ja oikealta.



Kuva 6.25 Ilmanohjauskotelon siirtäminen

- [1] Ilmanpoistokaari
- [2] Ilmanohjauskotelo
- [3] Asennusaukko

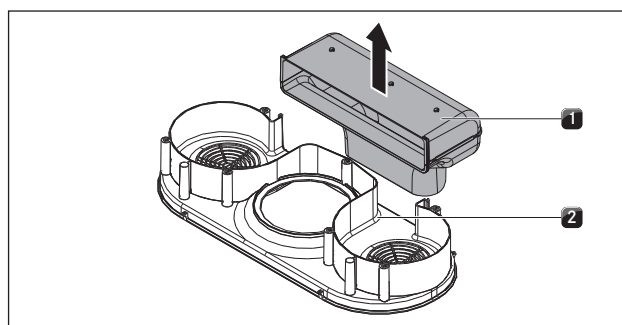
- Siirrä ilmanohjauskotelo [2] yhdessä ilmanpoistokaaren [1] kanssa sivusuunnassa asennusaukon [3] vasempaan reunaan.



Kuva 6.26 Ilmanohjauskotelon irrottaminen

- [1] Ilmanpoistokaari
- [2] Ilmanohjauskotelo

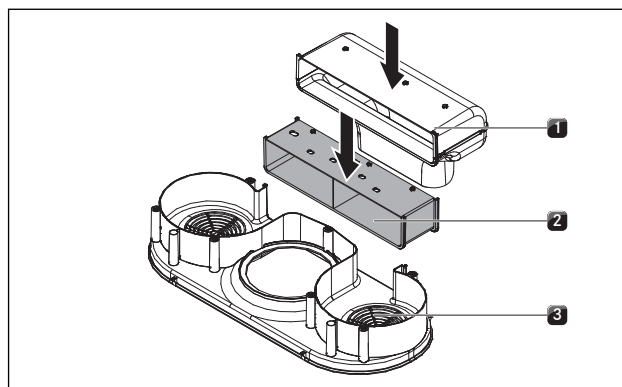
- Irrota ilmanohjauskotelo [2] yhdessä ilmanpoistokaaren [1] kanssa nostamalla niitä ylöspäin.



Kuva 6.27 Ilmanpoistokaaren irrottaminen

- [1] Ilmanpoistokaari
- [2] Ilmanohjauskotelo

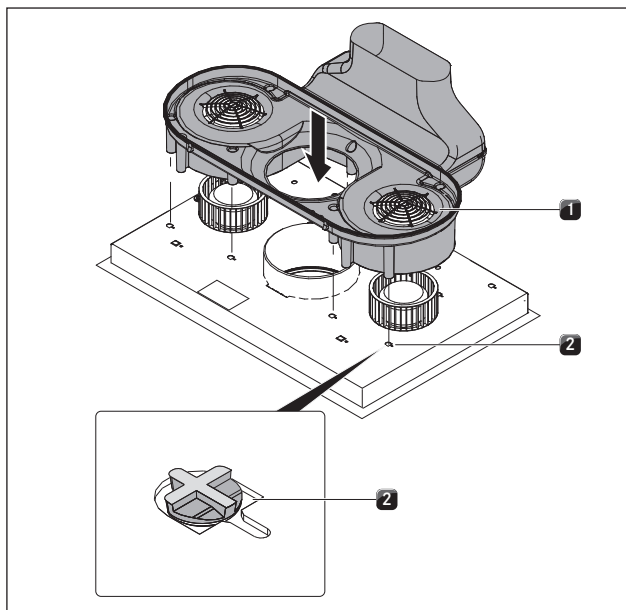
- Irrota ilmanpoistokaari [1] ilmanohjauskotelosta [2] vetämällä ylöspäin.



Kuva 6.28 Poistoilmakanavan pidennysosan asettaminen paikalleen

- [1] Ilmanpoistokaari
- [2] Poistoilmakanavan pidennysosa
- [3] Ilmanohjauskotelo

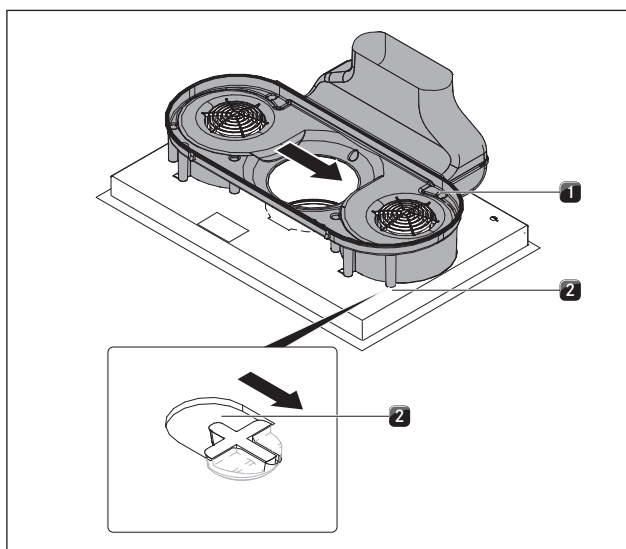
- Aseta poistoilmakanavan pidennysosa [2] ilmanohjauskotelon [3] uraan.
- Aseta ilmanpoistokaari [1] poistoilmakanavan pidennysosan [2] uraan.



Kuva 6.29 Ilmanohjausmoduulin asettaminen keittotason pohjaan

- [1] Ilmanohjausmoduuli
[2] Aukot

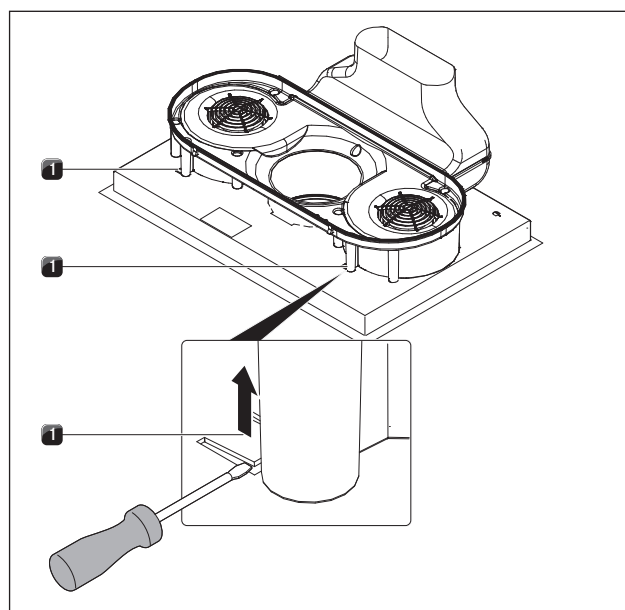
- Sijoita ilmanohjausmoduuli [1] keittotason pohjaan siten, että kaikki kiinnityskoukukset ovat aukoissa [2].



Kuva 6.30 Ilmanohjausmoduulin lukitseminen paikalleen

- [1] Ilmanohjausmoduuli
[2] Aukot

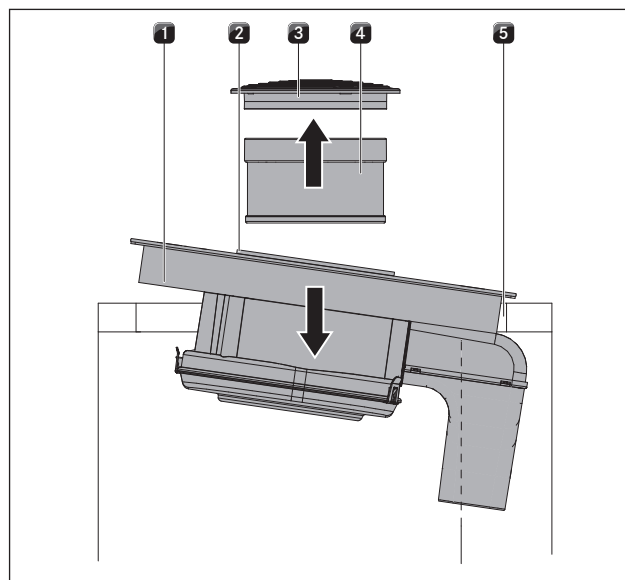
- Siirrä nyt ilmanohjausmoduulia [1] oikealle, kunnes se lukittuu kokonaan aukon [2] rakoon.



Kuva 6.31 Lukitus

- [1] Lukituskiskot kuljetusta ja paikalleen lukitsemista varten

- Paina lukituksen kumpaakin lukituskiskoa [1] ylöspäin.
► Nosta höyrypoistolla varustettua keittotasoa.
► Käännä lasikeramiikkapuoli ylöspäin.



Kuva 6.32 Keittotason asettaminen paikalleen

- [1] Keittotaso
[2] Ilmanottoaukko
[3] Höyrypoistoritilä
[4] Rasvasuodatin ruostumatonta terästä
[5] Työtason aukko

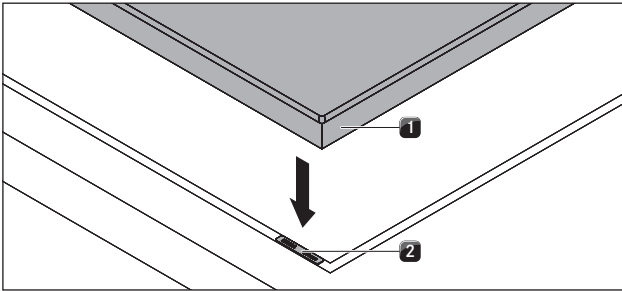
- ▶ Pidä kiinni ilmanottoaukosta [2] paikalleen asettamisen aikana.
- ▶ Tartu ilmanottoaukkoon [2].
- ▶ Aseta keittotaso keskelle sitä varten olevaa työtason aukkoa [5].
- ▶ Suuntaa keittotaso tarkasti.

Pinta-asennus

- ▶ Varmista, että tiivistenauha on tiiviisti työtason päällä.

Upotusasennus

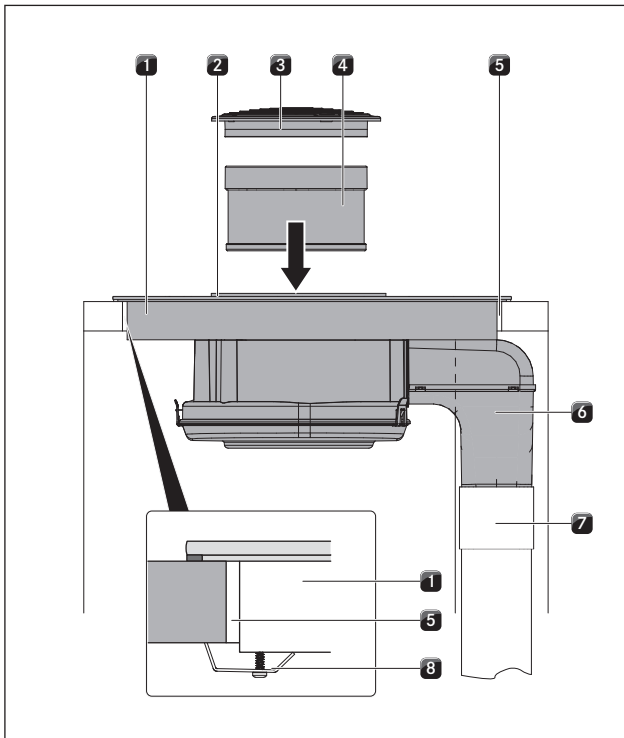
- ▶ Varmista, että tiivistenauha ympäröi keittotason hyvin.



Kuva 6.33 Korkeussäätölevyt

- [1] Keittotaso
- [2] Korkeussäätölevy

- ▶ Käytä tarvittaessa korkeussäätölevyjä [2].



Kuva 6.34 Poistoilmakanavan liittäminen + kiinnitys

- [1] Keittotaso
- [2] Ilmanottoaukko
- [3] Höyrynpoistoritilä
- [4] Rasvasuodatin ruostumatonta terästä
- [5] Työtason aukko
- [6] Ilmanpoistokaari
- [7] Poistoilmakanava
- [8] Pidike

- ▶ Liitä asennuspaikan poistoilmakanava [7] ilmanpoistokaareen [6].
- ▶ Tiivistä kanavaliitäntä ilmatiiviisti UDB1-tiivisteteipillä.
- ▶ Kiinnitä keittotaso työtason pidikkeillä [8].
- ▶ Aseta lopuksi ruostumattomasta teräksestä valmistettu rasvasuodatin [4] ja ritilä [3] paikalleen.
- ▶ Tiivistä ympäröivä sauma mustalla, kuumuutta kestäväällä silikonitiivistysmassalla.

6.8 Kytkeminen sähköverkkoon

- ▶ Noudata kaikkia varoituksia ja turvallisuusohjeita (ks. Turvallisuus).
- ▶ Noudata kaikkia käyttöpaikassa voimassa olevia lakeja ja määräyksiä sekä paikallisen sähkölaitoksen lisämääräyksiä.

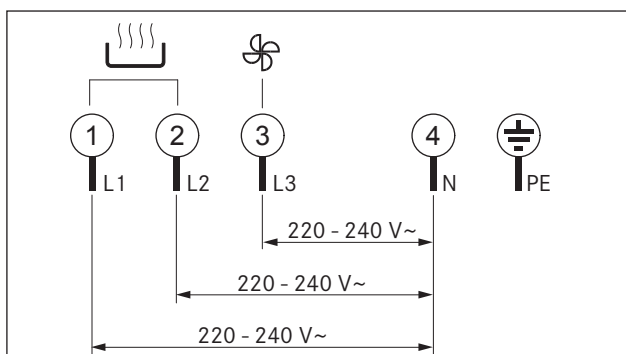
INFO Sähköliitännän saa tehdä vain alan hyväksytty ammattihenkilö. Hän vastaa myös asianmukaisesta asennuksesta ja käyttöönotosta.

INFO Pistoliitäntä (sukopistoke) on kielletty.

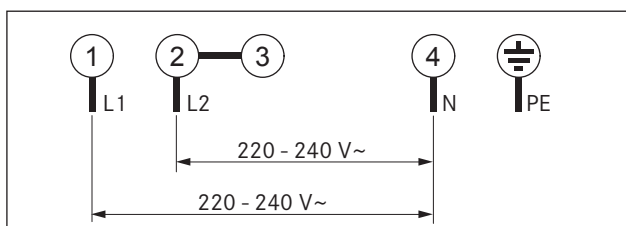
- ▶ Katkaise virta pääkytkimestä/automaattisulakkeesta ennen keittotason liittämistä.
- ▶ Estä pääkytkimen/automaattisulakkeen kytkeminen päälle vahingossa.
- ▶ Varmista jännitteettömyys.
- ▶ Liitä keittotaso ehdottomasti kiinteän liitännän kautta H 05 VV-F -tyypin verkkojohtoon, jonka poikkipinta-ala on riittävä (ks. taulukko 4.2).

Liitäntä	Sulakesuojaus	Minimipoikkipinta-ala
3-vaiheliihtäntä	3 x 16 A	2,5 mm ²
2-vaiheliihtäntä	2 x 16 A	2,5 mm ²
1-vaiheliihtäntä	1 x 32 A	4 mm ²

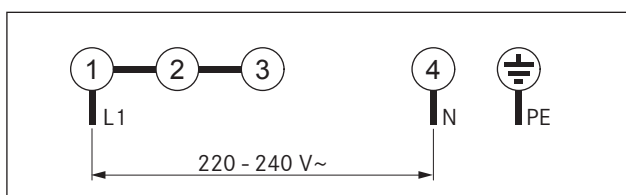
Taulukko 6.2 Sulakesuojaus ja minimipoikkipinta-ala



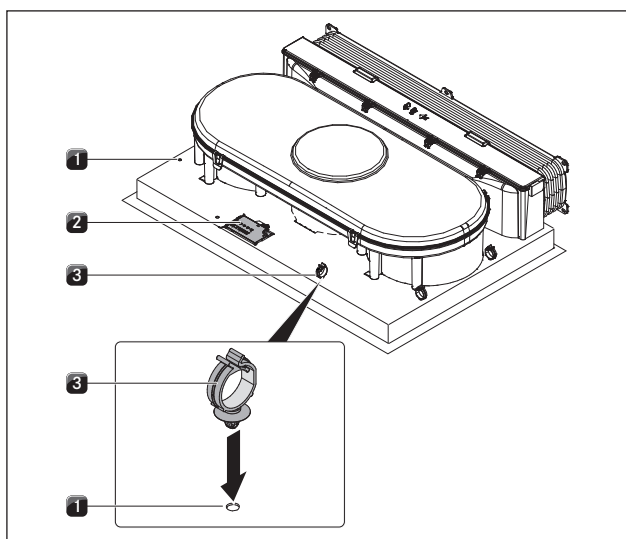
Kuva 6.35 Liitäntäkaavio - 3-vaiheiliitäntä



Kuva 6.36 Liitäntäkaavio - 2-vaiheiliitäntä



Kuva 6.37 Liitäntäkaavio - 1-vaiheiliitäntä



Kuva 6.38 Keittotason sähköliitännät

- [1] Porausreiät
- [2] Verkkoliitäntä
- [3] Johtopidike

- ▶ Liitä verkkojohto asianmukaisen liitäntäkaavion mukaisesti (ks. kuvat 5.36, 5.38) j öyrynpöistolla varustetun keittotason verkkoliitäntään [2].
- ▶ Liitä yksi- tai kaksivaiheiliitäntässä tarvittavat koskettimet BKAS-liittimellä (sisältyy toimitukseen).
- ▶ Kiinnitä johtopidikkeet [3] niitä varten porattuihin, joko vasemmalla tai oikealla oleviin reikiin [1] johdon vetämiseksi taakse.
- ▶ Varmista, ettei johto jää puristuksiin tai vaurioidu ja ettei se pääse koskettamaan kuumia keittoalueita.
- ▶ Tarkista, että asennus on tehty oikein.
- ▶ Kytke virta pääkytkimestä/automaattisulakkeesta.
- ▶ Ota laite käyttöön (ks. Käyttö).
- ▶ Tarkista, että kaikki toiminnot toimivat oikein.

6.9 Luovuttaminen käyttäjälle

Asennuksen valmistuttua:

- ▶ Selitä käyttäjälle olennaiset toiminnot.
- ▶ Kerro käyttäjälle kaikki turvallisuuden kannalta tärkeät näkökohdat, jotka liittyvät laitteen käyttöön ja käsittelyyn.
- ▶ Luovuta käyttäjälle tarvikkeet sekä käyttö- ja asennusohje säilytettäväksi.

7 Käyttö



- Noudata aina käytön aikana kaikkia varoituksia ja turvallisuusohjeita (ks. Turvallisuus).

INFO Integroitua keittotason höyrynpoistoa ei saa käyttää muiden keittotasojen kanssa.


INFO Keittotasoa saa käyttää vain, kun ruostumattomasta teräksestä valmistettu rasvasuodatin ja höyrynpoistoritilä on asennettu.

7.1 Keittotason ja keittoalueen kytkeminen päälle ja sammuttaminen



Kytkeminen päälle

- Kytke keittotaso päälle painamalla painiketta . Keittoalueen näytöissä näkyy tehotaso .

Sammuttaminen





- Sammuta keittotaso painamalla painiketta .
- Huomaa jälkilämmön näyttö.

7.1.1 Keittoalueen kytkeminen päälle




- Paina haluamasi keittoalueen keittoaluepainiketta (esim. ). Keittoalueen näytössä näkyvä  alkaa loistaa kirkkaammin.

7.1.2 Tehotason asettaminen

INFO Asetettu tehotaso kirkastuu keittoalueen näytössä ja tummuu muutaman sekunnin kuluttua automaattisesti.




- Paina painiketta , kun haluat asettaa tehotason  tai
- paina painiketta , kun haluat asettaa tehotason .





7.1.3 Tehotason muuttaminen

- Paina haluamasi keittoalueen keittoaluepainiketta (esim. ). Keittoalueen näyttö kirkastuu.
- Paina painiketta  tai , kunnes haluamasi tehotaso näkyy keittoalueen näytössä.



7.1.4 Tehoasetuksen kytkeminen päälle

INFO Edessä vasemmalla olevassa keittoalueessa on valittavissa tavallista tehokkaampi käyttötila.






- Paina keittoaluepainiketta .
- Paina painiketta , kunnes tehotaso  näkyy keittoalueen näytössä.

- Paina uudelleen painiketta . Keittoalueen näytössä näkyy tehotaso P. 30 minuutin kuluttua keittoalue kytkeytyy automaattisesti tehotasolle .
- Jos toista keittoaluetta käytetään tehoasetuksella P, voidaan toista tämän puolen keittoaluetta käyttää enintään tehotasolla .
- Jos tehotasoa  nostetaan, tehoasetusta P lasketaan.

7.1.5 Tehoasetuksen ennaikainen kytkeminen pois päältä

- Paina keittoaluepainiketta . Näyttö kirkastuu.
- Paina painiketta , kunnes haluamasi alhaisempi tehotaso näytetään.

7.1.6 Keittoalueen sammuttaminen

- Paina haluamasi keittoalueen keittoaluepainiketta (esim. ).
- Paina painiketta  tai , kunnes keittoalueen näytössä näkyy tehotaso . Näyttöön ilmestyy muutaman sekunnin ajaksi .

7.1.7 Jälkilämmön näytön tarkkailu

Sammuttamisen jälkeen keittoalue on vielä kuuma. Keittoalueen näytössä näkyy H (jälkilämmön näyttö). Riittävän jäähtymisajan jälkeen (lämpötila < 60 °C) myös tämä keittoalueen näyttö sammuu.

INFO Niin kauan kuin keittoalueen näytössä näkyy H (jälkilämmön näyttö), keittoalueeseen ei saa koskea eikä sen päälle saa asettaa esineitä, jotka eivät kestä kuumuutta. On olemassa palovammojen ja tulipalon vaara!





- Huomaa jälkilämmön näyttö.
- Varmista, ettei kuumiin keittoalueisiin kosketa eikä niille aseteta mitään esineitä.


7.1.8 Esikeitinautomaatiikan käyttö

INFO Kun esikeitinautomaatiikka on otettu käyttöön, keittoalue kuumenee automaattisesti suurimmalla teholla (alkuteho) ja kytkeytyy sen jälkeen takaisin asetetulle tehotasolle (jatkokypsennysteho). Lämmitysaika määräytyy asetetun jatkokypsennystehon mukaan.

INFO Suurilla jatkokypsennystehoilla riittävät suhteellisen alhaiset lämmitysajat, koska näillä asetuksilla tyhjä keittoastiaa kuumennetaan yleensä ruskistamista varten.



Esikeitinautomaatiikan kytkeminen päälle

- Paina haluamasi keittoalueen keittoaluepainiketta (esim. ). Keittoalueen näyttö kirkastuu.
- Paina painiketta , kunnes suurin tehotaso  tai tehoasetus näkyy keittoalueen näytössä.
- Paina uudelleen painiketta . Näyttöön ilmestyy P.


- ▶ Paina viiden sekunnin kuluessa painiketta , kunnes haluamasi jatkokypsennysteho näkyy keittoalueen näytössä. Esikeitinautomatiikan aktiivisen keston ajan näytössä näkyvät vuorotellen *H* ja asetettu jatkokypsennysteho.

INFO Lämmitysajan päätyttyä teho alenee valittuun jatkokypsennystehoon.

Esikeitinautomatiikan ennaikainen sammuttaminen

- ▶ Paina haluamasi keittoalueen keittoaluepainiketta (esim. ). Näyttö kirkastuu.
- ▶ Paina painiketta , kunnes haluamasi tehotaso näytetään.

tai

- ▶ paina painiketta , kunnes tehotaso *9* näkyy keittoalueen näytössä. Asetettu tehotaso kirkastuu keittoalueen näytössä ja tummuu muutaman sekunnin kuluttua automaattisesti. Esikeitinautomatiikka on nyt poistettu käytöstä.

7.1.9 Ajastintoiminnon käyttö



Edellytys

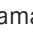
- Keittotason on oltava kytkettynä päälle.

Voit käyttää kahta eri ajastintoimintoa:

- Lyhytkestoinen ajastin (munakello) (ei keittoalueen automaattista sammutusta)
- Automaattinen katkaisu (keittoalueen automaattinen sammutus)

Kummankin ajastintoiminnon säätöalue on 1–99 minuuttia.






INFO Kun painat ensin painiketta , asetetaan aloitusajaksi 1 minuutti. Kun painat ensin painiketta , asetetaan aloitusajaksi 30 minuuttia.

INFO Kun asetettu aika on kulunut umpeen, ajastinnäytössä näkyy muutaman sekunnin ajan . Samalla kuuluu muutaman sekunnin ajan merkkiääni.

Ajastimen merkkiäänen sammuttaminen

- ▶ Sammuta merkkiääni ennaikaisesti painamalla mitä tahansa käyttöpaneelin hipaisupainiketta.

Lyhytkestoisen ajastimen (munakellon) asettaminen

- ▶ Paina samanaikaisesti painikkeita  ja . Ajastinnäytössä näkyy muutaman sekunnin ajan .
- ▶ Aseta haluamasi aika painamalla painiketta  tai .






Automaattisen katkaisun asettaminen

Voit asettaa automaattisen katkaisun mille tahansa keittoalueelle.

INFO Keittoalueen merkkivalo osoittaa, onko automaattinen katkaisu käytössä. Keittoalueen merkkivalo palaa, kunnes keittoalue sammuu automaattisesti asetetun ajan kuluttua umpeen.






INFO Automaattisen katkaisun ollessa käytössä useammalla kuin yhdellä keittoalueella, keittoalueen merkkivalossa vilkkuu alin ajastinarvo, jos mikään keittoalue ei ole valittuna.

Edellytykset





- Yksi keittoalue on valittuna.
- Yksi tehotaso on asetettuna.
- ▶ Paina samanaikaisesti painikkeita  ja . Ajastinnäytössä näkyy muutaman sekunnin ajan .
- ▶ Aseta haluamasi aika painamalla painiketta  tai .

Asetettu aika näkyy ajastinnäytössä vain muutaman sekunnin ajan viimeisimmän tietojen syötön jälkeen.





Ajastinasetusten muuttaminen

- ▶ Paina sen keittoalueen painiketta (esim. ), jonka automaattista katkaisua haluat muuttaa.
- ▶ Paina samanaikaisesti painikkeita  ja . Asetettu aika näkyy ajastinnäytössä ja keittoalueen merkkivalo vilkkuu.
- ▶ Aseta haluamasi aika painamalla painiketta  tai .

Käytössä useita ajastimia

- ▶ Paina samanaikaisesti lyhyesti painikkeita  ja , kunnes haluamasi keittoalueen merkkivalo alkaa vilkkuu. Lyhytkestoisesta ajastimesta (munakellosta) alkaen myötäpäivään aktivoidaan niiden keittoalueiden merkkivalot, joilla ajastin on käytössä.
- ▶ Muuta asetettua aikaa painamalla painiketta  tai .

Ajastimen ennaikainen sammuttaminen





- ▶ Paina sen keittoalueen painiketta, jonka ajastimen haluat sammuttaa.
- ▶ Paina samanaikaisesti painikkeita  ja . Asetettu aika näkyy ajastinnäytössä ja keittoalueen merkkivalo vilkkuu.
- ▶ Paina painiketta , kunnes ajastinnäytössä näkyy .

7.1.10 Lapsilukon kytkeminen päälle ja pois päältä



INFO Kun keittoalueen näytössä näkyvät vuorotellen *L* ja *H*, keittoalue on vielä kuuma.



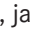
Lapsilukon kytkeminen päälle

Edellytykset:

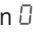

- Keittotaso on kytketty päälle.
- Kaikki keittoalueet on sammutettu.
- ▶ Paina 10 sekunnin kuluessa päälle kytkemisestä samanaikaisesti hipaisupainikkeita  ja  ja sen jälkeen vielä kerran hipaisupainiketta . Kaikissa keittoalueen näytöissä näkyy . Lapsilukko on otettu käyttöön.

Lapsilukon kytkeminen pois päältä keittämistä varten




INFO Kun keittoalueen näytössä näkyvät vuorotellen  ja , keittoalue on vielä kuuma.

- ▶ Paina samanaikaisesti hipaisupainikkeita  ja . Kaikissa keittoalueen näytöissä näkyy tehotaso , ja keittoalueen merkkivalot vilkkuvat.
- Jokaiselle keittoalueelle voidaan nyt asettaa haluttu tehotaso.
- Kun keittotaso sammutetaan, lapsilukko palautuu käyttöön.

Lapsilukon kytkeminen pois päältä

INFO Kun keittoalueen näytössä näkyvät vuorotellen  ja , keittoalue on vielä kuuma.

Edellytykset:

- Keittotaso on kytketty päälle.
- ▶ Paina samanaikaisesti hipaisupainikkeita  ja  ja sen jälkeen vielä kerran . Kaikissa keittotason näytöissä näkyy tehotaso . Lapsilukko on kytketty pois päältä.

7.2 Keittotason höyrynpoiston käyttö



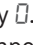
Edellytys:

- Höyrynpoistolla varustettu keittotaso on kytketty päälle.


Suositukset höyryn tehokkaaseen imuun:

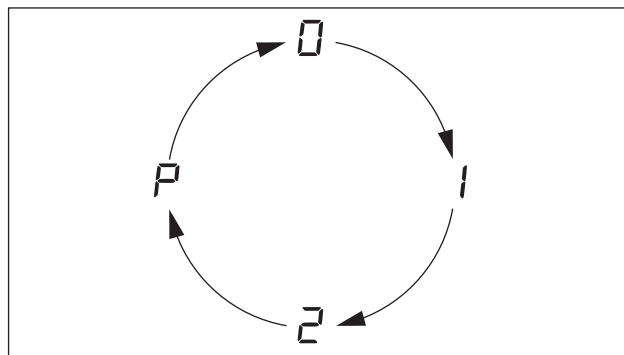
- ▶ Käytä erityisesti korkeissa kattiloissa aina kannta. Se takaa höyryn tehokkaan imun. Energiankulutus pienenee.
- ▶ Käytä keittotason höyrynpoistoa aina vain sillä tehotasolla, joka riittää takaamaan höyryn tehokkaan imun. Näin voit lisätä hajusuodatustehoa kiertoilman yhteydessä.
- ▶ Käytä keittoaluetta aina vain sillä tehotasolla, joka riittää keittämiseen. Se vähentää keittöhöyryä ja energiankulutusta.
- ▶ Vältä voimakasta vetoa.

7.2.1 Keittotason höyrynpoiston kytkeminen päälle


- ▶ Kytke keittotason höyrynpoisto päälle painamalla painiketta  tai . Imutehoilmallisimessa näkyy . Jos muita valintoja ei syötetä, keittotason höyrynpoisto kytkeytyy muutaman sekunnin kuluttua automaattisesti pois päältä.

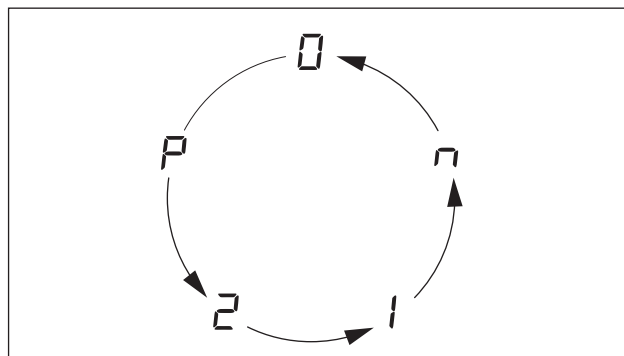
7.2.2 Imutehon asettaminen

- ▶ Paina painiketta , kun haluat lisätä imutehoa. Tällöin suoritetaan seuraava imutehosarja:




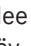
Kuva 7.1 Imutehosarja 

- ▶ Paina painiketta , kun haluat pienentää imutehoa. Tällöin suoritetaan seuraava imutehosarja:






Kuva 7.2 Imutehosarja 



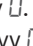
7.2.3 Automaattisen jälkikäytön kytkeminen päälle


- ▶ Paina lyhyesti painiketta , kunnes näkyviin tulee automaattisen jälkikäytön imuteho . Tuuletin käy teholla 1 ja kytkeytyy 10 minuutin kuluttua automaattisesti pois päältä.

7.2.4 Keittotason höyrynpoiston kytkeminen pois päältä

- ▶ Paina samanaikaisesti painikkeita  ja , kunnes imutehoilmallisimessa näkyy 

tai

- ▶ paina useaan kertaan painiketta  tai , kunnes imutehoilmallisimessa näkyy 

Kun imutehoilmallisimessa näkyy , keittotason höyrynpoisto kytkeytyy automaattisesti pois päältä muutaman sekunnin kuluttua.

7.3 Suodattimen huoltonäytön tarkkailu

Kun imutehoilmaisimessa näkyy F (F = suodattimen huoltonäyttö), aktiivihillisuodatin on kulunut loppuun (vain kiertoilma-BHU) ja ruostumattomasta teräksestä valmistettu rasvasuodatin vaatii peruspuhdistuksen. Jos et halua vaihtaa suodatinta vielä, koska esimerkiksi laitot ruokaa vain satunnaisesti:



- ▶ Paina painiketta  tai  vaihtaaksesi normaaliin käyttötapaan. Imutehoilmaisimessa näkyy \square .

Suodattimen vaihtaminen

- ▶ Kytke höyrynpöistolla varustettu keittotaso pois päältä.
- ▶ Noudata kaikkia Puhdistus-luvussa kuvattuja ohjeita.
- ▶ Vaihda aktiivihillisuodatin.
- ▶ Puhdista ruostumattomasta teräksestä valmistettu rasvasuodatin, höyrynpöistoritilä, ilmanohjauskotelo ja kotelon pohja.

Suodattimen huoltonäytön nollaus

Kun aktiivihillisuodatin on vaihdettu (vain kiertoilma) ja ruostumattomasta teräksestä valmistettu rasvasuodatin puhdistettu, suodattimen huoltonäyttö on nollattava.

- ▶ Kytke keittotason höyrynpöisto päälle. Imutehoilmaisimessa näkyy F .
- ▶ Paina vähintään kolmen sekunnin ajan samanaikaisesti painikkeita  ja , kunnes imutehoilmaisimessa vilkkuu \square . Muutaman sekunnin kuluttua \square jää näyttöön pysyvästi. Suodattimen huoltonäyttö on nollattu.

7.4 Energiansäästö

- ▶ Hyödynnä kaikki energiansäästövinkit, jotta voit käyttää höyrynpöistolla varustettua keittotasoa energiaa säästävästi ja tehokkaasti.
- ▶ Kiinnitä keittoastioita ostaessasi huomiota astian pohjan halkaisijaan, vaikka usein mainitaankin kattilan yläosan halkaisija. Pohjan halkaisija on usein yläosaa pienempi.
- ▶ Käytä painekattiloita. Suljetun kypsennystilan ja ylipaineen vuoksi kypsennys on erityisen aikaa ja energiaa säästävää. Vitamiinit säilyvät lyhyen kypsennysajan ansiosta.
- ▶ Varmista, että painekattilassa on riittävästi nestettä. Tyhjäksi keitetty kattila voi johtaa ylikuumenemiseen. Ylikuumeneminen voi vaurioittaa keittoaluetta ja kattilaa.
- ▶ Sulje keittoastia sopivalla kannella aina, kun mahdollista.
- ▶ Valitse keittoastian koko ruoan määrän mukaan. Suuri, lähes tyhjä kattila vaatii paljon energiaa.

8 Puhdistus ja ylläpito

- ▶ Noudata kaikkia varoituksia ja turvallisuusohjeita (ks. Turvallisuus).
- ▶ Loukkaantumisten välttämiseksi on varmistettava ennen puhdistamista ja ylläpitoa, että keittotason höyrynpisto on kokonaan erotettu sähköverkosta ja että ne ovat jäähtyneet kokonaan (ks. Käyttö).
- Säännöllinen puhdistus ja ylläpito takaavat pitkän käyttöiän ja optimaalisen toiminnan.
- ▶ Noudata seuraavia puhdistus- ja ylläpitovälejä:

Osa	Puhdistusväli
Käyttöpaneeli	heti likaantumisen jälkeen
Keittotaso	heti likaantumisen jälkeen, viikoittain perusteellisesti tavallisella lasikeramiikan puhdistusaineella
Keittotason höyrynpistomekanismi	viikoittain
Höyrynpistoritilä ja ruostumatonta terästä oleva suodatin	aina erittäin rasvapitoisten ruokien valmistamisen jälkeen; vähintään kerran viikossa, kun imutehoilmaisimessa näkyy F, käsin tai astianpesukoneessa (lämpötila enint. 65 °C); ruostumattomien teräspintojen puhdistus vain hiontasuuntaan!
Ilmanohjaukskotelo	puhdistus 6 kuukauden välein tai aktiivihiiisuodattimen vaihdon yhteydessä
Aktiivihiiisuodatin (vain kiertoilma)	vaihda, kun muodostuu hajua, imuteho heikkenee tai imutehoilmaisimessa näkyy F

Taulukko 8.1 Puhdistusvälit

8.1 Puhdistusaineet

INFO Voimakkaiden puhdistusaineiden käyttö ja hankaavat kattilanpohjat vahingoittavat pintaa, ja siihen muodostuu tummia läiskiä.

Keittotason puhdistamisessa tarvitet erityistä lasikeramiikalle tarkoitettua kaavinta ja sopivia puhdistusaineita.

- ▶ Älä koskaan käytä höyrypesuria, naarmuttavia puhdistussieniä, hankausaineita tai kemiallisesti syövyttäviä puhdistusaineita (esim. uuninpuhdistusainetta).
- ▶ Varmista ehdottomasti, ettei puhdistusaine sisällä hiekkaa, soodaa, happoja, emäksiä tai klorideja.

Höyrynpistoritilä ja rasvasuodatin

- ▶ Älä käytä syövyttäviä, happamia tai emäksisiä puhdistusaineita.

8.2 Keittotason hoito

- ▶ Älä käytä keittotasoa työ- tai säilytystasona.
- ▶ Älä työnnä tai vedä keittoastioita keittotasolla.
- ▶ Nosta aina kattilat ja pannut tasolta.
- ▶ Pidä keittotaso puhtaana.
- ▶ Poista kaikki lika heti.
- ▶ Käytä vain keittoastioita, jotka soveltuvat käyttöön lasikeramiisilla keittotasolla (ks. Tuotekuvaus).

8.3 Keittotason puhdistus

INFO Keittotason höyrynpisto ollessa käytössä on ritilän oltava asennettuna, jotta pieniä tai kevyitä esineitä, kuten kankaisia tai paperisia puhdistusliinoja, ei imeydy höyrynpiston sisään.

- ▶ Varmista, että keittotaso on kytketty pois päältä (ks. Käyttö).
- ▶ Odota, kunnes kaikki keittoalueet ovat jäähtyneet.
- ▶ Poista kaikki karkea lika ja ruoantähteet keittotasolta lasikeramiikkakaapimella.
- ▶ Laita puhdistusainetta kylmälle keittotasolle.
- ▶ Levitä puhdistusainetta talouspaperilla tai puhtaalla liinalla.
- ▶ Pyyhi keittotaso kostealla liinalla.
- ▶ Kuivaa keittotaso puhtaalla liinalla.

Jos keittotaso on kuuma:

- ▶ Poista kiinni tarttuneet ja sulaneet muovin, alumiinipaperin, sokerin tai sokeripitoisten ruokien jäämät kuumalta keittoalueelta välittömästi lasikeramiikkakaapimella niiden kiinnipalamisen estämiseksi.

Voimakas likaantuminen

- ▶ Poista voimakas lika ja tahrat (kalkkitahrat, helmiäismäisesti kiiltävät tahrat) puhdistusaineella keittotason ollessa vielä lämmin.
- ▶ Liota tasolle kiehunut ruoka märällä liinalla.
- ▶ Poista jäljellä oleva lika lasikeramiikkakaapimella.
- ▶ Poista jyvät, muruset yms. tavanomaisten keittiötöiden aikana keittotasolle putoava aines aina välittömästi, jotta pinta ei naarmuunnu.

Värimuutokset ja kiiltävät kohdat eivät ole keittotason vaurioita. Ne eivät haittaa keittotason toimintaa ja lasikeramiikan vakautta.

Keittotason värimuutokset johtuvat poistamattomista jäämistä, jotka ovat palaneet kiinni.

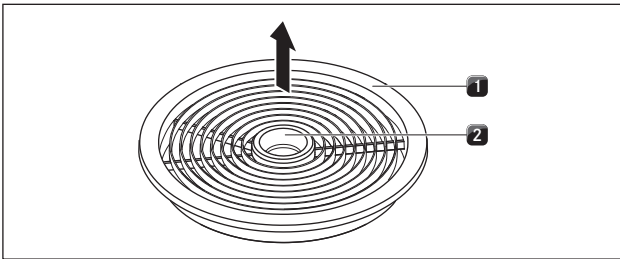
Kiiltäviä kohtia syntyy kattilanpohjan hankauksesta, erityisesti käytettäessä alumiinipohjaisia keittoastioita, tai soveltumattomien puhdistusaineiden käytöstä. Niiden poistaminen on hankalaa.

8.4 Keittotason höyrypoistojärjestelmän puhdistaminen

Keittohöyryn sisältämä rasva kerääntyy suuttimeen ja ruostumattomasta teräksestä valmistettuun rasvasuodattimeen.

- ▶ Varmista, että keittotaso ja keittotason höyrypoisto on sammutettu (ks. Käyttö).
- ▶ Odota, kunnes ilmanpoiston näytössä näkyy □.
- ▶ Noudata keittotason höyrypoistojärjestelmän puhdistusvälejä (ks. taulukko Taulukko 8.11).
- ▶ Puhdista poistoilmajärjestelmän pinnat pehmeällä, kostealla liinalla ja astianpesuaineella tai miedolla ikkunanpesuaineella.
- ▶ Liota kuivunut lika kostella liinalla (älä hankaa!).

8.4.1 Höyrypoistoritilän ja ruostumattomasta teräksestä valmistetun rasvasuodattimen irrottaminen

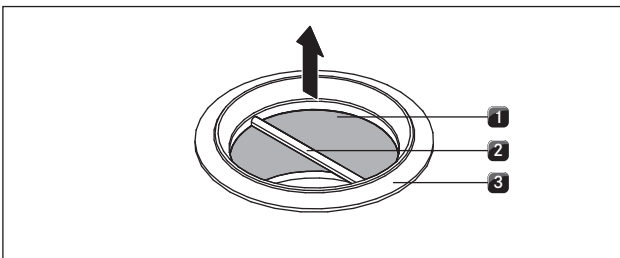


Kuva 8.1 Höyrypoistoritilän irrottaminen

- [1] Höyrypoistoritilä
[2] Tartunta-aukko

Edellytys: Imutehoilmaisimessa näkyy □.

- ▶ Tartu kädellä tartunta-aukkoon [2].
- ▶ Poista ritilä [1] ylöspäin vetämällä.



Kuva 8.2 Ruostumattomasta teräksestä valmistetun rasvasuodattimen irrottaminen

- [1] Rasvasuodatin, ruostumatonta terästä
[2] Kahva
[3] Ilmanottoaukko

- ▶ Tartu ruostumattomasta teräksestä valmistettuun rasvasuodattimeen kahvasta [2].
- ▶ Nosta ruostumattomasta teräksestä valmistettu rasvasuodatin [1] ilmanottoaukosta [3] vetämällä ylöspäin.

8.4.2 Höyrypoistoritilän ja ruostumattomasta teräksestä valmistetun rasvasuodattimen puhdistus

INFO Puhdista ruostumattomat teräspinnat aina hiontasuuntaan.

INFO Kun ruostumattomasta teräksestä valmistettua rasvasuodatinta ei enää saa täysin puhtaaksi, se on vaihdettava.

Puhdistus käsin

- ▶ Käytä rasvaa poistavia puhdistusaineita.
- ▶ Huuho ritilä ja ruostumattomasta teräksestä valmistettu rasvasuodatin kuumalla vedellä.
- ▶ Puhdista ritilä ja ruostumattomasta teräksestä valmistettu rasvasuodatin pehmeällä harjalla.
- ▶ Huuho ritilä ja ruostumattomasta teräksestä valmistettu rasvasuodatin hyvin puhdistuksen jälkeen.

Puhdistaminen astianpesukoneessa

- ▶ Pese ritilä ja ruostumattomasta teräksestä valmistettu rasvasuodatin enintään 65 °C:n pesuohjelmassa.

8.4.3 Ruostumattomasta teräksestä valmistetun rasvasuodattimen asennus

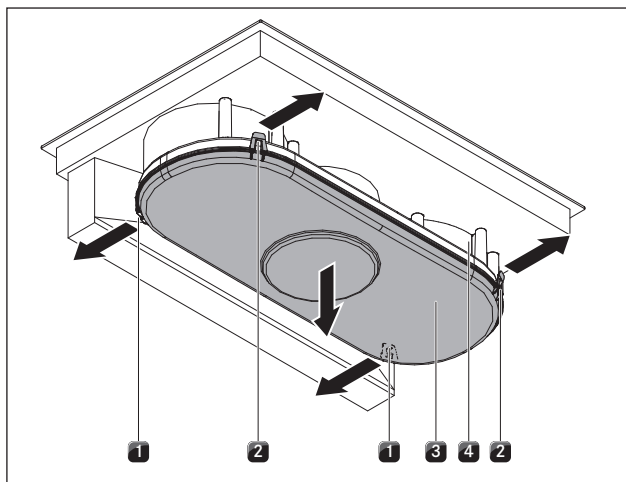
- ▶ Tartu ruostumattomasta teräksestä valmistettuun rasvasuodattimeen kahvasta [2] (kuva 7.2).
- ▶ Aseta ruostumattomasta teräksestä valmistettu rasvasuodatin [1] ilmanottoaukkoon.
- ▶ Varmista, että ruostumattomasta teräksestä valmistettu rasvasuodatin on kotelon pohjan alaosassa. Lukitusta ei ole, eikä sitä tarvita.
- ▶ Tartu kädellä ritilän tartunta-aukkoon [2] (kuva 7.1).
- ▶ Aseta ritilä [1] (kuva 7.1) ilmanottoaukon keskelle.
- ▶ Paina ritilää alaspäin, kunnes se lukittuu paikalleen.

8.5 Ilmanohjauskotelon puhdistaminen

Keittohöyryn sisältämää rasvaa ja kalkkijäämiä voi kerääntyä ilmanohjauskotelon pinnalle. Siksi säännöllinen peruspuhdistus (ks. taulukko 7.1) on tarpeen. Ilmanohjauskotelo sijaitsee keittotason alapuolella alakaapissa.

8.5.1 Ilmanohjauskotelon avaaminen

- ▶ Varmista, että keittotaso ja keittotason höyrypoisto on sammutettu (ks. Käyttö).
- ▶ Odota, kunnes imutehoilmaisimessa näkyy □.

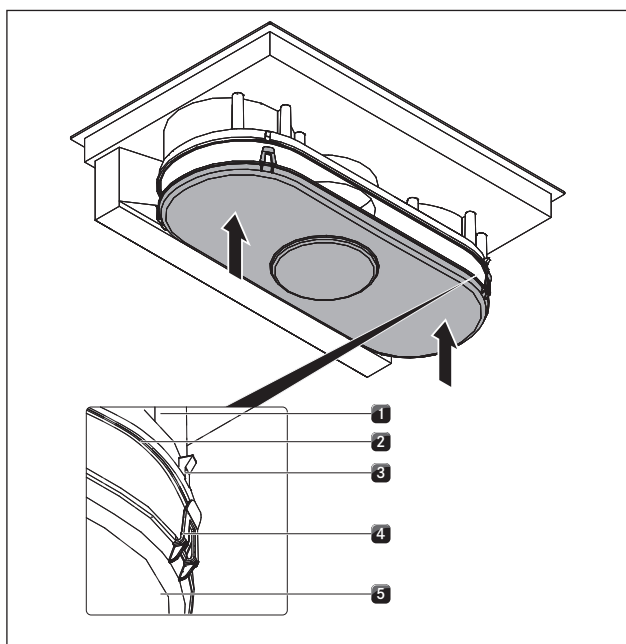


Kuva 8.3 Ilmanohjauskotelon avaaminen

- [1] Lukitus takana
- [2] Lukitus edessä
- [3] Kotelon pohja
- [4] Ilmanohjauskotelo

- ▶ Pidä toisella kädellä kiinni kotelon pohjasta [3].
- ▶ Avaa takaosan kumpikin lukitus [1].
- ▶ Avaa kumpikin etulukitus [2].
- ▶ Irrota kotelon pohja [3].
- ▶ Puhdista ilmanohjauskotelo [4] ja kotelon pohja [3] miedolla puhdistusaineella.

8.5.2 Ilmanohjauskotelon sulkeminen



Kuva 8.4 Ilmanohjauskotelon sulkeminen

- [1] Ilmanohjauskotelo
- [2] Tiivisteura
- [3] Vastaanottokoukku
- [4] Lukituskisko
- [5] Kotelon pohja

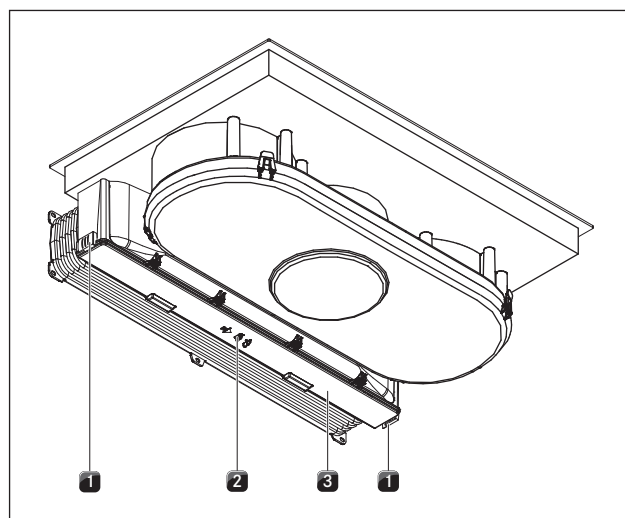
- ▶ Kohdista kotelon pohja [5] molemmin käsin siten, että kotelon pohjan lukituskiskot [4] ovat kotelon vastaanottokoukkujen [3] kohdalla.
- ▶ Aseta kotelon pohja ilmanohjauskotelon [1] tiivisteuraan [2].
- ▶ Paina kotelon pohjaa [5] ylöspäin, kunnes neljä lukituskiskoa (kaksi edessä, kaksi takana) lukittuvat paikalleen vastaanottokoukkuihin [3].
- ▶ Tarkista, että kaikki neljä lukituskiskoa [4] ovat lukittuneet kunnolla paikalleen.

8.6 Aktiivihiilisuodattimen vaihtaminen

Ruostumattomasta teräksestä valmistettuun rasvasuodattimeen asennetaan lisäksi kaksi aktiivihiilisuodatinta vain, jos keittotason höyrypoistossa käytetään kiertoilmaa. Aktiivihiilisuodattimet sitovat keittämisen aikana syntyviä hajuja.

INFO Aktiivihiilisuodattimet on vaihdettava, kun imutehoilmaisimessa näkyy F (suodattimen huoltonäyttö). BAKF-aktiivihiilisuodattimia saat jälleenmyyjältä tai ottamalla yhteyttä BORA-yhtiöön verkkosivuilla <http://www.bora.com>.

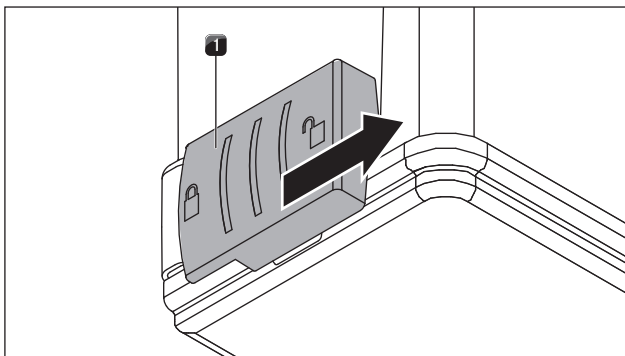
- ▶ Varmista, että keittotaso ja keittotason höyrypoisto on sammutettu (ks. luku 6.1[1]).
- ▶ Odota, kunnes imutehoilmaisimessa näkyy \square .



Kuva 8.5 Aktiivihiilisuodatinkotelon kannen lukituksen vapauttaminen

- [1] Ulkolukitukset
- [2] Keskilukitus
- [3] Aktiivihiilisuodatinkotelon kansi

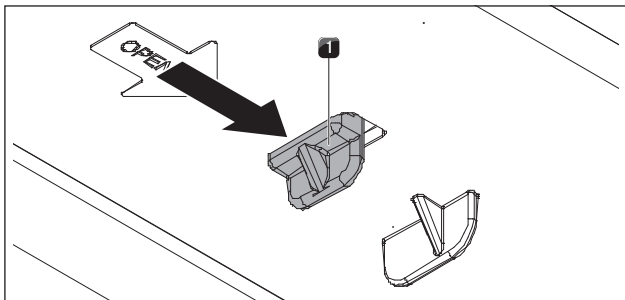
Aktiivihiilisuodattimen irrottaminen



Kuva 8.6 Ulkolukitusten avaaminen

[1] Ulkolukitus

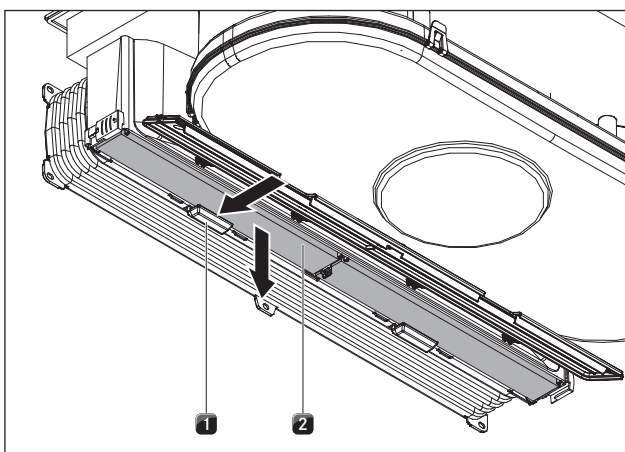
► Avaa kumpikin ulkolukitus [1].



Kuva 8.7 Keskilukituksen avaaminen

[1] Keskilukitus

► Avaa keskilukitus [1].
 ► Käännä kotelo kantta alas, kunnes se lukittuu paikalleen.



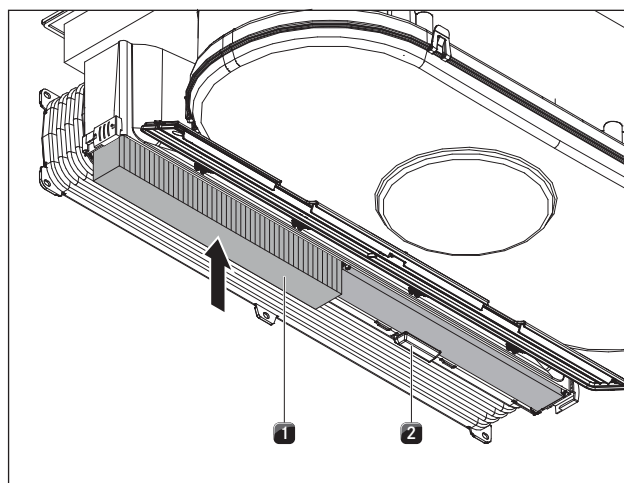
Kuva 8.8 Aktiivihiilisuodattimen irrottaminen

[1] Suodatinpidike

[2] Aktiivihiilisuodatin

► Pidä toisella kädellä kiinni aktiivihiilisuodattimesta [2].
 ► Paina suodatinpidikettä [1] taakse.
 ► Irrota aktiivihiilisuodatin vetämällä alaspäin.
 ► Hävitä käytetyt aktiivihiilisuodattimet sekajätteen mukana.

Aktiivihiilisuodattimen asettaminen paikalleen

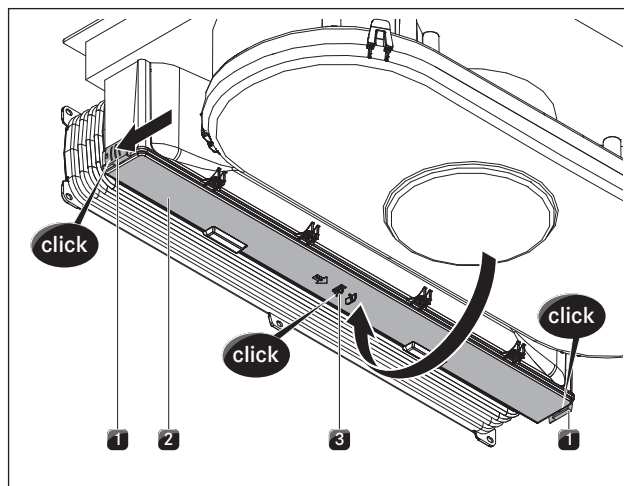


Kuva 8.9 Aktiivihiilisuodattimen asettaminen paikalleen

[1] Aktiivihiilisuodatin

[2] Suodatinpidike

► Aseta uusi aktiivihiilisuodatin [1] siten, että suuntanuoli osoittaa taakse ja on nähtävissä alhaalta.
 ► Työnnä aktiivihiilisuodatin koteloon.
 ► Paina aktiivihiilisuodatinta ylöspäin, kunnes suodatinpidike [2] lukittuu paikalleen.



Kuva 8.10 Aktiivihiilisuodatinkotelon kannen sulkeminen

[1] Ulkolukitukset

[2] Aktiivihiilisuodatinkotelon kansi

[3] Keskilukitus

► Käännä aktiivihiilisuodatinkotelon kansi [2] ylös.
 ► Paina aktiivihiilisuodatinkotelon kantta keskeltä, kunnes keskilukitus [3] lukittuu.
 ► Paina aktiivihiilisuodatinkotelon kantta sivulta ja sulje ulkolukitukset [1] siten, että ne lukittuvat.

Suodattimen huoltonäytön nollaus

► Nollaa suodattimen huoltonäyttö (ks. Käyttö).

9 Ongelmat ja ratkaisut

► Noudata kaikkia varoituksia ja turvallisuusohjeita (ks. Turvallisuus).

Käyttötilanne	Syy	Apu
Keittotasoa tai tuuletinta ei voi kytkeä päälle.	Asunnon tai talon sulake tai automaattisulake on viallinen.	Vaihda sulake. Palauta automaattisulake toimintaan.
	Sulake tai automaattisulake laukeaa toistuvasti.	Soita BORA-asiakaspalveluun.
	Virransyöttö on katkennut.	Pyydä sähköasentajaa tarkastamaan virransyöttö.
Uutta keittotasoa käytettäessä muodostuu hajua ja höyryä.	Tämä on normaalia uusien laitteiden yhteydessä.	Odota muutaman käyttötunnin ajan. Jos hajunmuodostus jatkuu, ota yhteys asiakaspalveluun.
Keittoalueen näytössä näkyy L.	Lapsilukko on kytketty päälle.	Kytke lapsilukko pois päältä (ks. Käyttö).
Jokin keittoalue tai koko keittotasoo sammuu automaattisesti.	Keittoalueen käyttöaika on ylittynyt.	Ota keittoalue uudelleen käyttöön (ks. Käyttö).
	Ylikuumenemissuoja on lauennut.	(Ks. Tuotokuvaus)
Tehoasetus keskeytyy automaattisesti liian aikaisin.	Ylikuumenemissuoja on lauennut.	(Ks. Tuotokuvaus)
Keittoalueen näytössä näkyy E.	Elektroniikassa on vikaa.	Katkaise keittotason virta noin yhden minuutin ajaksi. Jos ongelma ei poistu, kun virta kytketään uudelleen, merkitse muistiin virhenumero ja ota yhteys BORA-asiakaspalveluun.
Imutehoilmamisessa näkyy F.	Suodattimen käyttöaika on ylittynyt.	Vaihda aktiivihiiisuodatin (vain kiertoilma) ja puhdista ruostumattomasta teräksestä valmistettu rasvasuodatin perusteellisesti. Voimakkaan lian yhteydessä on suositeltavaa vaihtaa ruostumattomasta teräksestä valmistettu rasvasuodatin (ks. Puhdistus ja ylläpito).
Keittotason höyrynpöiston imuteho on heikentynyt.	Ruostumattomasta teräksestä valmistettu rasvasuodatin on erittäin likainen.	Puhdista tai vaihda ruostumattomasta teräksestä valmistettu rasvasuodatin.
	Aktiivihiiisuodatin on erittäin likainen (vain kiertoilma).	Vaihda aktiivihiiisuodatin.
	Ilmanohjauksotelossa on jokin esine (esim. puhdistusliina).	Poista sisään imeytyneet esineet.
	Tuuletin on vioittunut tai kanavaliitäntä on irronnut.	Ota yhteys BORA-asiakaspalveluun.

Taulukko 9.1 Ongelmat ja ratkaisut

► Ota kaikissa muissa tapauksissa yhteys BORA-asiakaspalveluun (ks. Takuu, asiakaspalvelu ja varaosat).

10 Käytöstä poistaminen, purkaminen ja hävittäminen

- ▶ Noudata kaikkia varoituksia ja turvallisuusohjeita (ks. Turvallisuus).
- ▶ Noudata mukana toimitettuja valmistajien ohjeita.

10.1 Käytöstä poistaminen

Käytöstä poistamisella tarkoitetaan lopullista käytöstä poistamista ja purkamista. Käytöstä poistamisen jälkeen laite voidaan asentaa muuhun kalustukseen, myydä yksityisesti edelleen tai hävittää.

INFO Sähkö- ja kaasuliitännän saa irrottaa ja sulkea vain alan hyväksytty ammattihenkilö.

- ▶ Sammuta laite käytöstä poistamista varten (ks. Käyttö)
- ▶ Irrota laite sähköverkosta.

10.2 Purkaminen

Purkamisen edellytyksenä on esteetön pääsy laitteelle purkutöitä varten ja sen irrottaminen sähköverkosta.

- ▶ Irrota pidikkeet.
- ▶ Poista silikonisaumat.
- ▶ Irrota laite savukanavasta.
- ▶ Nosta laite ylös työtasosta.
- ▶ Poista muut tarvikkeet.
- ▶ Hävitä vanha laite ja likaantuneet tarvikkeet kohdan „Ympäristöä säästävä hävittäminen“ mukaisesti.

10.3 Ympäristöä säästävä hävittäminen

Kuljetuspakkauksen hävittäminen

INFO Pakkaus suojaa laitetta kuljetusvaurioilta. Pakkausmateriaalien valinnassa on otettu huomioon ekologiset ja jätehuoltotekniset seikat, joten ne voidaan kierrättää.

Pakkausmateriaalin käyttäminen uudelleen säästää raaka-aineita ja vähentää jätteen määrää. Jälleenmyyjä ottaa pakkauksen takaisin.

- ▶ Palauta pakkaus jälleenmyyjälle tai
- ▶ hävitä pakkaus asianmukaisesti paikallisten määräysten mukaisesti.

Vanhan laitteen hävittäminen



Tällä merkillä varustetut sähkölaitteet eivät kuulu talousjätteen joukkoon niiden käyttöiän kuluttua umpeen. Ne on toimitettava vanhojen sähkö- tai elektroniikkalaitteiden keräyspisteeseen kierrätystä varten. Lisätietoja asiasta saat oman asuinpaikkasi viranomaisilta.

Vanhat sähkö- ja elektroniikkalaitteet sisältävät usein vielä arvokkaita materiaaleja. Niissä on kuitenkin myös haitallisia aineita, joilla on varmistettu niiden toiminta ja turvallisuus käytön aikana. Sekajätteen seassa tai väärin käsiteltyinä ne voivat vahingoittaa ihmisten terveyttä tai ympäristöä.

- ▶ Vanhaa laitetta ei missään tapauksessa saa hävittää talousjätteen mukana.
- ▶ Vie vanha laite paikalliseen keräyspisteeseen, jossa sen sähkö- ja elektroniikkaosat ja muut materiaalit otetaan talteen ja hyödynnetään uudelleen.

11 Takuu, tekninen asiakaspalvelu, varaosat, tarvikkeet

- Noudata kaikkia varoituksia ja turvallisuusohjeita (ks. Turvallisuus).

11.1 BORAn myöntämä valmistajan takuu

BORA myöntää tuotteilleen kahden vuoden valmistajan takuun, joka on voimassa loppukäyttäjille. Tämä takuu on voimassa jälleenmyyjiamme koskevien lakisäätteisten takuuvaatimusten lisäksi.

Valmistajan takuu koskee kaikkia BORA-tuotteita, jotka on ostettu valtuutetulta BORA-jälleenmyyjältä Euroopan unionin alueella. Poikkeuksena ovat BORAn yleis- tai lisätarvikkeiksi nimeämät tuotteet.

Valmistajan takuu astuu voimaan silloin, kun valtuutettu BORA-jälleenmyyjä luovuttaa BORA-tuotteen loppukäyttäjälle.

Takuu on voimassa kaksi vuotta. Loppukäyttäjä voi pidentää valmistajan takuun voimassaoloa rekisteröitymällä osoitteessa www.bora.com/registration. Valmistajan takuu edellyttää, että valtuutettu BORA-jälleenmyyjä on asentanut BORA-tuotteet asianmukaisesti (noudattamalla asennushetkellä voimassa olevan ilmanvaihtojärjestelmän käsikirjan ja käyttöohjeen ohjeita). Loppukäyttäjän on noudatettava käytön aikana käyttöohjeen ohjeita.

Voidakseen hyödyntää takuuta loppukäyttäjän on ilmoitettava havaitsemistaan puutteista jälleenmyyjälle tai suoraan BORAlle sekä esitettävä ostokuitti. Vaihtoehtoisesti loppukäyttäjä voi todistaa ostotapahtuman rekisteröitymällä www.bora.com-sivustolle.

BORA takaa, että BORA-tuotteissa ei ole materiaali- tai valmistusvirheitä. Virheen on oltava ollut olemassa jo loppukäyttäjälle toimittamisen aikana. Takuu ei astu uudelleen voimaan takuun hyödyntämisen jälkeen.

BORA vastaa BORA-tuotteiden vikojen korjaamisesta tai tuotteiden vaihtamisesta oman harkintansa mukaan. BORA vastaa kaikista valmistajan takuun piiriin kuuluvien vikojen korjaamisesta aiheutuvista kustannuksista.

BORAn myöntämän valmistajan takuun piiriin eivät kuulu:

- BORA-tuotteet, joita ei ole ostettu valtuutetulta BORA-jälleenmyyjältä
- Vauriot, jotka ovat aiheutuneet käyttöohjeen noudattamatta jättämisestä (koskee myös tuotteen ylläpitoa ja puhdistusta). Ne ovat osoitus epäasianmukaisesta käytöstä.

- Vauriot, jotka ovat aiheutuneet normaalista kulumisesta, esim. käyttöjäljet keittotasossa
- Vauriot, jotka ovat aiheutuneet ulkoisista vaikutuksista (esim. kuljetusvauriot, lauhdeveden pääsy laitteeseen tai luonnonvoimien, kuten salamaniskun, aiheuttamat vauriot)
- Vauriot, jotka ovat aiheutuneet korjauksista tai korjausyrityksistä, joiden suorittajana ei ole ollut BORA tai BORAn valtuuttama henkilö
- Lasikeramiikan vauriot
- Jännitteen vaihtelut
- Seurausvahingot tai todellisia vikoja suuremmat korvausvaatimukset
- Muoviosien vauriot

Takuu ei rajoita laillisia vaatimuksia, erityisesti laillisia reklamaatioita tai tuotevastuuta.

Jos vika ei sisälly valmistajan takuuseen, loppukäyttäjä voi ottaa yhteyttä BORAn tekniseen asiakaspalveluun. Tällöin hänen on kuitenkin itse vastattava kustannuksista.

Takuuehdoissa noudatetaan Saksan liittotasavallan lakia. Yhteystiedot:

- Puhelin: +800 7890 0987 Maanantaista torstaihin klo 8–18 ja perjantaisin klo 8–17
- Sähköposti: info@bora.com

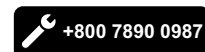
11.1.1 Takuun pidentäminen

Voit pidentää takuun voimassaoloaikaa rekisteröitymällä osoitteessa www.bora.com/registration.

11.2 Huolto

BORA-huoltopalvelu:

ks. käyttö- ja asennusohjeen takakansi.



- Jos esiintyy häiriöitä, joita et itse saa poistettua, ota yhteys BORA-jälleenmyyjään tai BORA-huoltotiimiin. BORA-huoltopalvelu tarvitsee laitteen tyyppinimikkeen ja valmistusnumeron (FD-numero). Tiedot löytyvät takuuliitteen tyyppikilvestä ja laitteen alapuolelta.

11.3 Varaosat

- Käytä korjauksissa aina alkuperäisvaraosia.
- Laitteen saa korjata ainoastaan BORA-huoltotiimin henkilökunta.

INFO Varaosia on saatavissa BORA-myyjältä ja BORAn huoltosivustosta osoitteessa www.bora.com/service tai mainitusta palvelunumerosta.

11.4 Tarvikkeet

- Rasvasuodatin ruostumatonta terästä BFF
- Höyrypoistoritilä BFIED
- Höyrypoistoritilä Basic/GP4 GP4ED
- Tiivisteteippi UDB25
- Keittotason kehys BKR760

Lisätarvikkeet tuotteelle BHA:

- Kiertoilmamuutossetti BUSU
- Poistoilmakanavan jatke BLAVH1

Lisätarvikkeet tuotteelle BHU:

- Poistoilmamuutossetti BUSAE
- Aktiivihillisuodatinpakkaus BAKFS

12 Muistiinpanot

Saksa:

BORA Lüftungstechnik GmbH
Rosenheimer Str. 33
83064 Raubling
Saksa
P +49 (0)8035 9840 0
F +49 (0)8035 9840 300
info@bora.com
www.bora.com

Itävalta:

BORA Vertriebs GmbH & Co KG
Innstraße 1
6342 Niederndorf
Itävalta
P +43 (0)5373 622 500
F +43 (0)5373 622 5090
mail@bora.com
www.bora.com

Eurooppa:

BORA Holding GmbH
Innstraße 1
6342 Niederndorf
Itävalta
P +43 (0)5373 622 500
F +43 (0)5373 622 5090
mail@bora.com
www.bora.com

Australia ja Uusi-Seelanti:

BORA APAC Pty Ltd
100 Victoria Road
Drummoyne NSW 2047
Australia
P +61 2 9719 2350
F +61 2 8076 3514
info@boraapac.com.au
www.bora-australia.com.au

