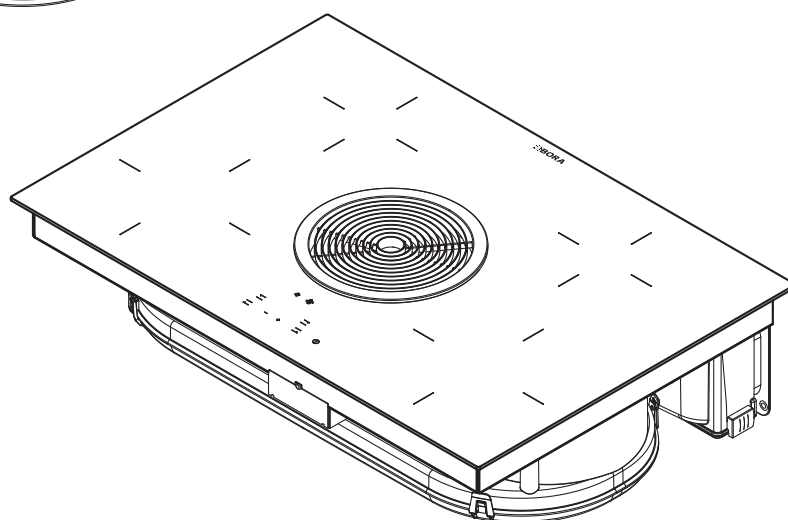
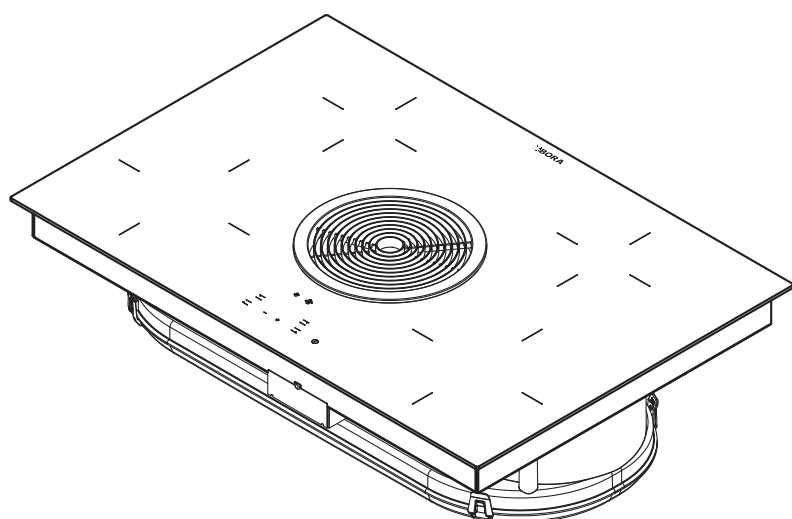


CS **Návod k použití a k montáži BHA, BHU**

Basic Hyper-sklokeramická varná deska se zabudovanou digestoří –
odvodem vzduchu/recirkulací vzduchu

**BHASUMCS-10007**

Obsah

1	Obecné informace	3	7	Ovládání	28
1.1	Platnost návodu k obsluze a montáži	3	7.1	Zapnutí a vypnutí varné desky a varné zóny	28
1.2	Shoda produktu	3	7.1.1	Zapnutí varné zóny	28
2	Bezpečnost	4	7.1.2	Nastavení výkonového stupně	28
2.1	Použití v souladu s určením	4	7.1.3	Změna výkonového stupně	28
2.2	Osoby s omezenými schopnostmi	4	7.1.4	Zapnutí zesílené úrovně výkonu	28
2.3	Všeobecné bezpečnostní pokyny	4	7.1.5	Předčasné vypnutí zesílené úrovně výkonu	28
2.4	Bezpečnostní pokyny k montáži	5	7.1.6	Vypnutí varné zóny	28
2.5	Bezpečnostní pokyny k ovládání	7	7.1.7	Pozor na indikaci zbytkového tepla	28
2.6	Bezpečnostní pokyny k čištění a péči	9	7.1.8	Použití funkce automatického předehřevu zvýšeným výkonem	28
2.7	Bezpečnostní pokyny k opravám, servisu a náhradním dílům	9	7.1.9	Používání funkcí časovače	29
2.8	Bezpečnostní pokyny k demontáži a likvidaci	9	7.1.10	Zapnutí a vypnutí dětské pojistky	29
3	Technické údaje	11	7.2	Ovládání digestoře	30
4	Označení spotřeby energie	13	7.2.1	Zapnutí digestoře	30
5	Popis přístroje	14	7.2.2	Nastavení rychlosti ventilátoru	30
5.1	Uspořádání	14	7.2.3	Zapnutí doběhové automatiky	30
5.2	Ovládací panel a princip ovládání	15	7.2.4	Vypnutí digestoře	30
5.3	Princip funkce varné zóny	15	7.3	Pozor na indikátor údržby filtru	31
5.3.1	Výkonové stupně	16	7.4	Jak šetřit energii	31
5.3.2	Zesílená úroveň výkonu	16	8	Čištění a péče	32
5.3.3	Funkce automatického předehřevu	16	8.1	Čisticí prostředky	32
5.3.4	Funkce časovače	16	8.2	Péče o varnou desku	32
5.3.5	Vhodné kuchyňské nádoby	16	8.3	Čištění varné desky	32
5.4	Princip funkce digestoře	16	8.4	Čištění digestoře	32
5.4.1	Zesílená úroveň výkonu	16	8.4.1	Demontáž přívodní trysky a tukového filtru z nerezové oceli	33
5.4.2	Doběhová automatika	16	8.4.2	Čištění přívodní trysky a tukového filtru z nerezové oceli	33
5.4.3	Indikátor údržby filtru	16	8.4.3	Montáž tukového filtru z nerezové oceli a přívodní trysky	33
5.5	Bezpečnostní zařízení	17	8.5	Čištění skříňě vedení vzduchu	33
5.5.1	Indikace zbytkového tepla	17	8.5.1	Otevření skříňě vedení vzduchu	33
5.5.2	Bezpečnostní vypnutí	17	8.5.2	Zavření skříňě vedení vzduchu	34
5.5.3	Ochrana proti přehřátí	17	8.6	Výměna filtru s aktivním uhlím	34
5.5.4	Automatické vypnutí při trvalém stlačení tlačítka	17	9	Odstraňování poruch	36
5.5.5	Dětská pojistka	17	10	Vyřazení z provozu, demontáž a likvidace	37
6	Montáž	18	10.1	Vyřazení z provozu	37
6.1	Kontrola rozsahu dodávky	18	10.2	Demontáž	37
6.2	Nástroje a pomůcky	18	10.3	Ekologická likvidace	37
6.3	Pokyny k montáži	18	11	Záruka, technický servis, náhradní díly, příslušenství	38
6.3.1	Montážní rozestupy	18	11.1	Záruka výrobce poskytovaná společností BORA	38
6.3.2	Pracovní deska a kuchyňský nábytek	18	11.1.1	Prodloužení záruky	38
6.4	Rozměry výřezu pro varnou desku	18	11.2	Servis	38
6.5	Aplikace těsnicí pásky	19	11.3	Náhradní díly	38
6.6	Montáž provedení s recirkulací (BHU)	19	11.4	Příslušenství	39
6.7	Montáž provedení s odtahem vzduchu (BHA)	22			
6.7.1	Provoz digestoře s topeništěm závislým na přívodu vzduchu	22			
6.8	Elektrické připojení	27			
6.9	Předání uživateli	27			

1 Obecné informace

Tento návod obsahuje důležité pokyny, jak se chránit před úrazem a jak zabránit poškození spotřebiče.

Návod si přečtěte před instalací spotřebiče nebo jeho prvním uvedením do provozu.

Bez tohoto návodu nejsou ostatní dokumenty platné. Bezpodmínečně dodržujte pokyny ve všech dokumentech dodaných společně se spotřebičem.

Montáž, instalace a uvedení do provozu smí být prováděny pouze podle platných národních zákonů, předpisů a norem. Práce musí být prováděny kvalifikovaným odborným pracovníkem, který zná a dodržuje doplňkové předpisy místních poskytovatelů energií.

Všechny bezpečnostní a výstražné pokyny i pokyny k manipulaci uvedené v dodaných dokumentech je nutné

dodržovat. Vyloučení odpovědnosti

Společnosti BORA Holding GmbH, BORA Vertriebs GmbH & Co KG, BORA APAC Pty Ltd a BORA Lüftungstechnik GmbH (dále jen „BORA“) neodpovídají za škody způsobené nedodržením a neuposlechnutím pokynů v těchto dodaných dokumentech! Dále společnost BORA nezodpovídá za škody způsobené nesprávnou montáží a nedodržením bezpečnostních a výstražných pokynů!

1.1 Platnost návodu k obsluze a montáži

Tento návod platí pro více variant spotřebiče. Proto je možné, že některé prvky vybavy popsané v tomto dokumentu se nebudou na vašem spotřebiči nacházet. Obrázky obsažené v tomto dokumentu se mohou v určitých detailech od mnoha variant spotřebičů lišit, a proto je nutné je brát pouze jako ilustrační.

1.2 Shoda produktu

Směrnice

Spotřebiče odpovídají těmto směrnicím EU/ES: směrnice 2014/30/EU o elektromagnetické kompatibilitě, směrnice 2014/35/EU o nízkém napětí, směrnice 2009/125/ES o ekodesignu, směrnice 2011/65/EU o omezení používání některých nebezpečných látek.

Zobrazení informací

Aby pro vás bylo čtení tohoto návodu snazší a srozumitelnější, byly v něm použity jednotné formátování, číslování, symboly, bezpečnostní pokyny, pojmy a zkratky. Pod pojmem „spotřebič“ se rozumí varná deska, odsavač nebo varná deska s odsavačem.

Manipulační pokyny jsou označeny šipkou.

► Všechny manipulační pokyny provádějte vždy v pořadí, v jakém jsou uvedeny.

Položky výčtu jsou označeny kulatou odrážkou na začátku řádku:

- 1. položka výčtu
- 2. položka výčtu

i Informace poukazují na určité zvláštnosti, které je třeba bezpodmínečně dodržet.

Bezpečnostní a výstražné pokyny



Bezpečnostní a výstražné pokyny jsou v tomto návodu zvýrazněny symboly a signálními slovy.

Bezpečnostní a výstražné pokyny mají tuto podobu:

ÿ VÝSTRAŽNÝ SYMBOL A SIGNÁLNÍ SLOVO!
Druh a zdroj nebezpečí
Následky při nedodržení pokynu
► Opatření k eliminaci nebezpečí

Přitom platí:

- Výstražné symboly upozorňují na zvýšené riziko úrazu.
- Signální slovo udává závažnost nebezpečí.

Výstražný symbol	Signální slovo	Druh nebezpečí
	Nebezpečí	Poukazuje na bezprostřední nebezpečnou situaci, při níž má nedodržení pokynů za následek těžká či smrtelná zranění.
	Varování	Poukazuje na možnou nebezpečnou situaci, při níž může mít nedodržení pokynů za následek těžká či smrtelná zranění.
	Pozor	Poukazuje na možnou nebezpečnou situaci, při níž může mít nedodržení pokynů za následek lehká zranění nebo škody na majetku.

Tab. 1.1 Význam výstražných symbolů a signálních slov

Obrázky

Rozměry jsou uvedeny v milimetrech.

2 Bezpečnost

Spotřebič vyhovuje předepsaným bezpečnostním ustanovením. Spotřebitel je odpovědný za bezpečné používání spotřebiče, za jeho čištění a péči o něj. Použití v rozporu s účelem může vést ke škodám na zdraví a majetku.

2.1 Použití v souladu s určením

Spotřebič je určen pouze k přípravě jídel v soukromých domácnostech.

Tento spotřebič není určen:

- k provozu ve venkovním prostředí,
- k vytápění místností,
- k chlazení, odvětrávání nebo odvlhčování místností,
- k provozu v mobilních místech instalace, jako jsou nákladní vozidla, lodě nebo letadla,
- k provozu s externím časovým spínačem nebo samostatným systémem dálkového ovládní,
- k provozu ve výškách nad 2000 m n. m. (metru nad mořem),
- k provozu, když není kompletně nainstalován.

Jiné použití nebo použití přesahující zde popsaný způsob je považováno za použití v rozporu s určením.

- i** Společnost BORA neručí za škody způsobené nesprávnou montáží, použitím v rozporu s účelem či nevhodným ovládním.

Je zakázáno spotřebič používat jakýmkoli nepřijatelným způsobem!

2.2 Osoby s omezenými schopnostmi

Děti

Spotřebič mohou používat děti starší 8 let, pokud jsou pod dohledem nebo jsou poučeny o bezpečném používání spotřebiče a chápou výsledná nebezpečí. Děti si nesmí se spotřebičem hrát.

- ▶ Používejte dětskou pojistku, aby děti nemohly spotřebič nedopatřením zapnout nebo změnit nastavení.
- ▶ Děti zdržující se v blízkosti spotřebiče musí být pod dohledem.
- ▶ Neukládejte do úložných prostor nad spotřebičem žádné předměty, které by mohly upoutat pozornost dětí. V opačném případě by děti mohly být v pokušení na spotřebič vylézt.

- i** Čištění a péči o spotřebič nesmějí provádět děti, pokud nejsou pod stálým dohledem.

Lidé s omezenými tělesnými, smyslovými nebo mentálními schopnostmi

Osoby se sníženými fyzickými, smyslovými nebo mentálními schopnostmi nebo nedostatkem zkušeností či vědomostí mohou spotřebič používat, pokud jsou pod dohledem nebo byly poučeny o bezpečném způsobu používání spotřebiče a rozumí rizikům, která z toho vyplývají.

Spuštění spotřebiče je možné omezit dětskou pojistkou.

⚠ NEBEZPEČÍ!

Nebezpečí popálení horkým nádobím a horkým jídelm

Rukojeti vyčnívající přes pracovní plochu svádějí k uchopení.

- ▶ Nepouštějte k horké varné desce děti, pokud nejsou pod stálým dozorem.
- ▶ Nenatáčejte rukojeti hrnců a pánví tak, aby přečnívaly přes pracovní plochu.
- ▶ Zamezte tomu, aby bylo možné dolů stáhnout horký hrnec či pánev.
- ▶ V případě potřeby použijte vhodnou ochrannou mřížku nebo kryt varné desky.
- ▶ Používejte pouze ochranné mřížky a kryty varné desky schválené výrobcem spotřebiče, jinak hrozí nebezpečí nehody.
- ▶ Při výběru vhodné ochranné mřížky na varnou desku se obraťte na odborného prodejce nebo servisní tým BORA.

2.3 Všeobecné bezpečnostní pokyny

⚠ NEBEZPEČÍ!

Nebezpečí zadušení obalovými částmi

Některé obalové části (např. fólie, polystyren) mohou být nebezpečné pro děti.

- ▶ Uchovávejte obal mimo dosah dětí.
- ▶ Obal náležitě a neprodleně zlikvidujte.

⚠ NEBEZPEČÍ!

Při poškozeném povrchu hrozí nebezpečí zasažení elektrickým proudem nebo úrazu.

Odštípnuté, ulomené kousky nebo praskliny na povrchu spotřebiče (např. poškozené sklo), zejména v blízkosti řídicí jednotky, mohou obnažit nebo poškodit elektroniku umístěnou pod ním. To může vést k úrazu elektrickým proudem. Poškozený povrch může navíc způsobit zranění.

- ▶ Poškozeného povrchu se nedotýkejte.
- ▶ Dojde-li ke odštípnutí, odlomení nebo prasknutí sklokeramické desky, ihned spotřebič vypněte.
- ▶ Pomocí jističe vedení, pojistek, automatického jističe nebo stykače bezpečně odpojte spotřebič ze sítě.
- ▶ Kontaktujte servis BORA.

⚠ VAROVÁNÍ!

Nebezpečí úrazu nebo poškození v důsledku nesprávných součástí nebo neoprávněných úprav

Použití nesprávných součástí může vést ke zranění osob nebo k poškození spotřebiče. Změny, dostavby nebo přestavby spotřebiče mohou negativně ovlivnit bezpečnost.

- ▶ Používejte pouze originální součásti.
- ▶ Na spotřebiči neprovádějte žádné změny, nástavby nebo přestavby.

⚠ VAROVÁNÍ!

Mechanická poškození mohou způsobit zranění

Mechanická poškození (např. praskliny, deformace, povolení lepeného spoje...) na spotřebiči a také na kabeláži a dílech příslušenství mohou způsobit zranění.

- ▶ Spotřebič uveďte mimo provoz.
- ▶ Nepokoušejte se poškozené komponenty opravit nebo vyměnit sami.
- ▶ Kontaktujte servis BORA.

POZOR!

Nebezpečí úrazu padajícími součástmi spotřebiče

Padající součásti spotřebiče (například mřížky pod hrnce, ovládací prvky, kryty, tukové filtry atd.) mohou způsobit zranění.

- ▶ Sejmuté součásti spotřebiče bezpečně odložte vedle spotřebiče.
- ▶ Ujistěte se, že žádná součást spotřebiče nemůže spadnout.

POZOR!

Nebezpečí úrazu v důsledku přetížení

Při přepravě a montáži spotřebičů může při nesprávné manipulaci dojít k úrazu končetin či trupu.

- ▶ Spotřebič v případě potřeby přepravujte a sestavujte ve dvou.
- ▶ V případě potřeby používejte vhodné pomůcky, aby nedošlo k úrazu.

POZOR!

Poškození v důsledku nesprávného použití

Povrch spotřebiče nesmí být používán jako pracovní nebo odkládací plocha. Mohlo by dojít k jeho poškození (zejména způsobené tvrdými a špičatými předměty).

- ▶ Spotřebič nepoužívejte jako pracovní desku či odkládací plochu.
- ▶ Tvrdé nebo špičaté předměty udržujte v dostatečné vzdálenosti od povrchu spotřebiče.

Závady a chyby

- ▶ V případě poruchy nebo chyby dodržujte pokyny uvedené v kapitole Odstraňování závad.
- ▶ Pokud závadu nebo chybu v kapitole nenajdete, spotřebič vypněte a kontaktujte servis BORA.

Domácí zvířata

- ▶ Nepouštějte ke spotřebiči domácí zvířata.

2.4 Bezpečnostní pokyny k montáži

- i** Instalaci a montáž spotřebiče smí provádět pouze náležitě vyškolený odborný personál, který zná a dodržuje místní předpisy a doplňkové předpisy místních dodavatelů elektrické energie.
- i** Při instalaci dodržujte minimální odstup z kapitoly Montáž (bezpečnostní odstup).
- i** Práce na elektrických součástech smí provádět pouze kvalifikovaní elektrikáři.
- i** Montáž spotřebiče se smí provádět, pouze když spotřebič není pod napětím.

Elektrickou bezpečnost spotřebiče lze zaručit jen tehdy, je-li dle předpisů připojen k instalovanému systému ochranného vodiče. Zajistěte, aby toto základní preventivní bezpečnostní opatření bylo splněno.

Spotřebič musí být vhodný pro místní napětí a frekvenci.

- ▶ Pokud existují nějaké odchylky, zkontrolujte informace na typovém štítku a spotřebič nepřipojujte.
- ▶ Spotřebič připojujte až po montáži systému odtahových potrubí nebo po připojení recirkulačního filtru k elektrické síti.
- ▶ Používejte pouze předepsané připojovací kabely. Ty již mohou být součástí dodávky.
- ▶ Spotřebič začněte používat až po dokončení montáže, protože teprve poté může být zajištěn bezpečný provoz.
- ▶ Všechny práce provádějte velmi pozorně, svědomitě a podle tohoto návodu.
- ▶ Při předávání spotřebiče nebo systému koncovému uživateli se ujistěte, že bude řádně nainstalován.

⚠ NEBEZPEČÍ!

Nebezpečí úrazu elektrickým proudem v důsledku poškození spotřebiče

Poškozený spotřebič může způsobit úraz elektrickým proudem.

- ▶ Před montáží zkontrolujte, zda spotřebič nemá viditelná poškození.
- ▶ Poškozený spotřebič neinstalujte a ani ho nepřipojujte.
- ▶ Poškozený spotřebič neuvádějte do provozu.

2.4.1 Bezpečnostní pokyny k montáži odsavače do varné desky

⚠ NEBEZPEČÍ!

Nebezpečí úrazu elektrickým proudem v důsledku nesprávné izolace

Nejsou-li připojovací kabely externích spínačů správně odizolovány, hrozí nebezpečí úrazu elektrickým proudem.

- ▶ Zajistěte, aby byly dodrženy předepsané délky odizolování.

⚠ VAROVÁNÍ!

Nebezpečí úrazu pohybujícím se kolečkem ventilátoru

Když se kolečko ventilátoru otáčí, hrozí nebezpečí úrazu.

- ▶ Spotřebič instalujte výhradně ve stavu, kdy není pod napětím.
- ▶ Před uvedením do provozu připojte ventilátor z obou stran k systému odtahových potrubí.

Zvláštní bezpečnostní pokyny k plánování systému odsavače

⚠ NEBEZPEČÍ!

Ohrožení života při otravě kouřem

V režimu odsávání vzduchu odebírá odsavač vzduch z místa instalace a sousedních místností. Bez dostatečného přívodu vzduchu vzniká podtlak. Pokud je současně v provozu krb závislý na okolním vzduchu, mohou být do obývacího pokoje nasávány toxické plyny z krbu nebo šachty odsávání.

- ▶ Vždy zajistěte dostatečný přívod vzduchu.
- ▶ Používejte pouze schválené a ověřené spínače (např. okenní kontaktní spínač, snímač podtlaku) a nechte je prověřit autorizovaným odborným pracovníkem (autorizovaný kominík).

Vedení potrubí v kombinaci s instalační krabicí

U potrubí bez kolene a vzdáleností < 900 mm mezi ventilátorem a instalační krabicí zajistěte ochranu proti neoprávněné manipulaci (k dispozici jako příslušenství).

2.4.2 Bezpečnostní pokyny k montáži varných desek

⚠ NEBEZPEČÍ!

Nebezpečí úrazu elektrickým proudem v důsledku chybného síťového připojení

Při chybném zapojení spotřebiče do sítě hrozí úraz elektrickým proudem.

- ▶ Zajistěte pevné připojení spotřebiče k síťovému napětí.
- ▶ Zajistěte, aby byl spotřebič připojen k systému ochranného vodiče instalovanému dle předpisů.
- ▶ Zajistěte, aby bylo k dispozici zařízení, které umožní odpojení ze sítě se vzdáleností kontaktů ve všech pólech nejméně 3 mm (jistice vedení, pojistky, automatické jističe, stykače).

⚠ NEBEZPEČÍ!

Nebezpečí úrazu elektrickým proudem v důsledku poškozeného napájecího kabelu

Pokud je napájecí kabel poškozen (např. při montáži nebo při kontaktu s horkými varnými zónami), může způsobit (smrtelný) úraz elektrickým proudem.

- ▶ Dbejte na to, aby nedošlo ke skřípnutí či poškození přívodního kabelu.
- ▶ Zajistěte, aby se síťový kabel nedotýkal horké varné desky.

2.5 Bezpečnostní pokyny k ovládání

- ▶ Spotřebič začněte používat až po dokončení montáže, protože teprve poté může být zajištěn bezpečný provoz.
- ▶ Spodní část kuchyňského nádobí i povrch spotřebiče musí být čisté a suché.
- ▶ Kuchyňské nádobí vždy přemísťujte tak, že jej nadzvednete (netahejte je), aby se povrch spotřebiče nepoškrábal a neodřel.
- ▶ Spotřebič nepoužívejte jako odkládací plochu.
- ▶ Spotřebič po použití vypněte.

VAROVÁNÍ!

Nebezpečí popálení ohřívajícím se spotřebičem

Některé spotřebiče a jejich dostupné části se při provozu zahřívají. Po vypnutí se musí nejprve nechat zchladnout. Při dotyku horkého povrchu může dojít k těžkým popáleninám.

- ▶ Horkých spotřebičů se nedotýkejte.
- ▶ Dávejte pozor na indikaci zbytkového tepla.

VAROVÁNÍ!

Nebezpečí popálení v důsledku výpadku proudu

V průběhu výpadku proudu i po něm může být spotřebič, který se před výpadkem proudu používal, ještě horký.

- ▶ Nedotýkejte se spotřebiče, dokud je ještě horký.
- ▶ Dbejte na to, aby se v blízkosti horkého spotřebiče nezdržovaly děti.

NEBEZPEČÍ!

Nebezpečí požáru v důsledku nadměrného zahřátí oleje nebo tuku

Olej nebo tuk se může rychle rozpálit a vzplanout.

- ▶ Při práci s oleji a tuky nikdy neponechávejte spotřebič bez dozoru.
- ▶ Hořící olej nebo tuk nikdy nehaste vodou.
- ▶ Vypněte spotřebič.
- ▶ Dojde-li k požáru, uduste oheň např. pokličkou nebo hasicí dekou.

VAROVÁNÍ!

Nebezpečí popálení a požáru z důvodu horkých předmětů

Spotřebič a jeho přístupné součásti jsou za provozu a v průběhu ochlazování horké. Předměty, které jsou v kontaktu s horkými součástmi spotřebiče, se velmi rychle zahřejí a mohou způsobit vážné popáleniny (to platí zejména pro kovové předměty, jako jsou nože, vidličky, lžice, poklice nebo kryty spotřebiče), případně může dojít ke vznícení.

- ▶ Nenechávejte na spotřebiči položené žádné předměty.
- ▶ Používejte vhodné pomůcky (chňapky, ochranné rukavice).

POZOR!

Poškození horkým kuchyňským nádobím

Horké nádobí může poškodit některé součásti spotřebiče.

- ▶ Nepokládejte horké nádobí do oblasti ovládacího panelu.
- ▶ Horké nádobí udržujte mimo přívodní trysku.

2.5.1 Bezpečnostní pokyny k obsluze odsavače do varné desky

VAROVÁNÍ!

Nebezpečí požáru při flambování

Odsavač varné desky při provozu odsává kuchyňský tuk. Při flambování pokrmů může tento kuchyňský tuk vzplanout.

- ▶ Odsavač do varné desky pravidelně čistěte.
- ▶ Je-li odsavač do varné desky v provozu, nepracujte s otevřeným ohněm.

POZOR!

Poškození nasátými předměty nebo papírem

Odsavač do varné desky může nasát malé a lehké předměty, jako jsou např. látkové nebo papírové utěrky. Tím může dojít k poškození ventilátoru nebo snížení výkonu odtahu.

- ▶ Neodkládejte na odsavač do varné desky žádné předměty ani papír.
- ▶ Odsavač do varné desky používejte pouze s nasazeným tukovým filtrem.

POZOR!**Poškození usazeným tukem a nečistotami**

Usazený tuk a nečistoty mohou negativně ovlivnit funkci odsavače varné desky.

- ▶ Odsavač do varné desky nikdy nepoužívejte bez správně nasazeného tukového filtru z nerezové oceli.

Zvláštní bezpečnostní pokyny pro provoz s odtahem ven**⚠ NEBEZPEČÍ!****Ohrožení života při otravě kouřem**

V režimu odsávání vzduchu odebírá odsavač vzduch z místa instalace a sousedních místností. Bez dostatečného přívodu vzduchu vzniká podtlak. Pokud je současně v provozu krb závislý na okolním vzduchu, mohou být do obývacího pokoje nasávány toxické plyny z krbu nebo šachty odsávání.

- ▶ Vždy zajistěte dostatečný přívod vzduchu.
- ▶ Používejte pouze schválené a ověřené spínače (např. okenní kontaktní spínač, snímač podtlaku) a nechte je prověřit autorizovaným odborným pracovníkem (autorizovaný kominík).

Zvláštní bezpečnostní pokyny pro provoz s recirkulací vzduchu

Při každém vaření se do vzduchu v místnosti uvolňuje vlhkost. V režimu recirkulace je vlhkost z kuchyňských výparů odstraňována pouze v zanedbatelném rozsahu.

- ▶ V režimu recirkulace zajistěte dostatečný přívod čerstvého vzduchu, například otevřeným oknem.
- ▶ Vytvořte v místnosti normální a příjemné klima (vzdušná vlhkost 45–60 %), například otevřením přirozených ventilačních otvorů nebo zapnutím ventilačních zařízení.
- ▶ Po každém použití v režimu recirkulace zapněte odsavač do varné desky na cca 20 minut na nízký výkonový stupeň nebo aktivujte dojezdovou automatiku.

2.5.2 Bezpečnostní pokyny k obsluze varných desek**⚠ NEBEZPEČÍ!****Nebezpečí požáru, pokud varná deska zůstane bez dozoru**

Olej nebo tuk se může rychle rozpálit a vzplanout.

- ▶ Nikdy nenechávejte olej nebo tuk zahřívát bez dozoru.
- ▶ Hořící olej nebo tuk nikdy nehaste vodou.
- ▶ Vypněte varnou desku.
- ▶ Dojde-li k požáru, uduste oheň např. pokličkou nebo hasicí dekou.

⚠ NEBEZPEČÍ!**Nebezpečí výbuchu způsobené hořlavými kapalinami**

Hořlavé kapaliny v blízkosti varné desky mohou vybuchnout a způsobit těžká zranění.

- ▶ Nestříkejte aerosoly v blízkosti spuštěného spotřebiče.
- ▶ Do blízkosti varné desky neodkládejte žádné hořlavé kapaliny.

⚠ VAROVÁNÍ!**Nebezpečí popálení při úniku horkých tekutin**

Pokud vaření probíhá bez dohledu, může dojít k překypění a úniku horkých tekutin.

- ▶ Vaření mějte vždy pod dohledem.
- ▶ Zabraňte překypění.

⚠ VAROVÁNÍ!**Nebezpečí popálení horkou párou**

Kapaliny, které proniknou mezi varnou zónu a dno hrnce, se mohou odpařovat a způsobit tak popálení kůže.

- ▶ Zajistěte, aby varná zóna i dno hrnce byly vždy suché.

POZOR!**Poškození pokrmy obsahujícími cukr a sůl**

Potřísnění horké varné zóny pokrmy nebo šťávami obsahujícími cukr a sůl může varnou zónu poškodit.

- ▶ Dbejte na to, aby se na horkou varnou zónu nedostaly žádné pokrmy ani šťávy obsahující cukr nebo sůl.
- ▶ Pokrmy nebo šťávy obsahující cukr a sůl, které horkou varnou zónu potřísní, ihned odstraňte.

2.6 Bezpečnostní pokyny k čištění a péči

Spotřebič je nutné pravidelně čistit. Znečištění může vést k poškození, omezení funkce nebo může být příčinou vzniku zápachu. V nejhorším případě zde může dokonce vzniknout zdroj nebezpečí.

- ▶ Dodržujte všechny pokyny v kapitole „Čištění a péče“.
- ▶ Nečistoty ihned odstraňujte.
- ▶ K čištění používejte výhradně neabrazivní čisticí prostředky, aby nedošlo k poškrábání či odření povrchu.
- ▶ Zajistěte, aby při čištění nemohla do spotřebiče vniknout voda. Používejte pouze mírně navlhčenou utěrku. Nikdy na spotřebič nestříkejte vodu. Vnikne-li voda dovnitř, může způsobit poškození!
- ▶ K čištění nepoužívejte parní čističe. Pára by mohla na vodivých součástech způsobit zkrat a věcné poškození.

Speciální bezpečnostní pokyny k čištění a údržbě odsavače do varné desky

- ▶ Odvětrávací otvory v základní skříni nezakrývejte a udržujte je čisté.

VAROVÁNÍ!

Nebezpečí požáru způsobeného zbytky tuku

Pokud je tukový filtr čištěn nepravidelně, nedostatečně nebo nebyl dodržen interval jeho výměny, může se zvýšit riziko požáru.

- ▶ Filtr v pravidelných intervalech čistěte a vyměňujte.

VAROVÁNÍ!

Nebezpečí úrazu při otevírání spodního krytu skříně

Když se kolečko ventilátoru otáčí, hrozí nebezpečí úrazu.

- ▶ Před odstraněním krytů z kolečka ventilátoru spotřebič vypněte a bezpečně ho odpojte napájení.

Speciální bezpečnostní pokyny k čištění a údržbě varné desky

- ▶ Varné desky čistěte pokud možno po každém vaření.
- ▶ Varné desky čistěte pouze tehdy, když jsou chladné.

2.7 Bezpečnostní pokyny k opravám, servisu a náhradním dílům

- i** Opravy a servisní práce smí provádět pouze náležitě vyškolený odborný personál, který zná a dodržuje místní předpisy a doplňkové předpisy místních dodavatelů elektrické energie.
- i** Práce na elektrických součástech smí provádět pouze kvalifikovaní elektrikáři.
- ▶ Před prováděním jakýchkoli oprav odpojte spotřebič od elektrického napájení.

VAROVÁNÍ!

Nebezpečí úrazu nebo poškození spotřebiče v důsledku neodborných oprav

Použití nesprávných součástí může vést ke zranění osob nebo k poškození spotřebiče. Změny, dostavby nebo přestavby spotřebiče mohou negativně ovlivnit bezpečnost.

- ▶ Při opravách používejte pouze originální náhradní díly.
- ▶ Na spotřebiči neprovádějte žádné změny, nástavby nebo přestavby.

- i** Poškozené napájecí vedení je nutné vyměnit za vhodný typ napájecího vedení. To smí provádět pouze autorizovaný zákaznický servis.

2.8 Bezpečnostní pokyny k demontáži a likvidaci

- i** Demontáž spotřebiče smí provádět pouze náležitě vyškolený odborný personál, který zná a dodržuje místní předpisy a doplňkové předpisy místních dodavatelů elektrické energie.
- i** Práce na elektrických součástech smí provádět pouze kvalifikovaní elektrikáři.
- ▶ Před demontáží odpojte spotřebič od napájení.

⚠ NEBEZPEČÍ!**Nebezpečí úrazu elektrickým proudem
v důsledku nesprávného odpojení**

Chybné odpojení spotřebiče ze sítě může mít za následek úraz elektrickým proudem.

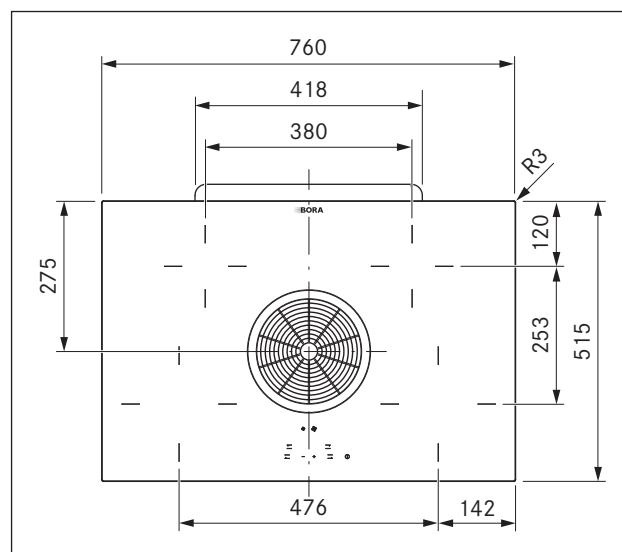
- ▶ Spotřebič bezpečně odpojte ze sítě pomocí jističů vedení, pojistek, automatických jističů nebo stykačů.
- ▶ Schváleným měřicím přístrojem ověřte, že spotřebič není pod napětím.
- ▶ Nedotýkejte se volně položených kontaktů na elektrické jednotce, protože na nich může být zbytkové napětí.

3 Technické údaje

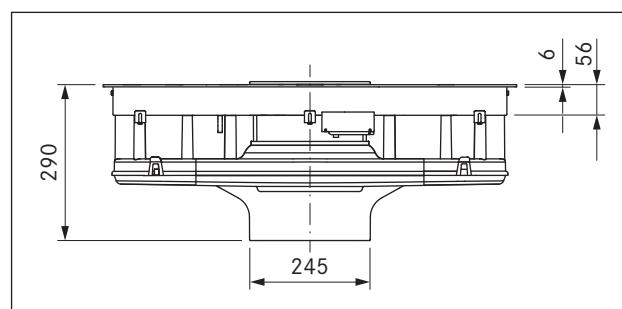
Parametr	Hodnota
Vícefázové napájecí napětí	380 - 415 V 2N / 3N
Jednofázové napájecí napětí	220 - 240 V
Frekvence	50 Hz
Příkon max.	7000 W
Jištění / trojfázová síťová přípojka	3 x 16 A
Jištění / dvojfázová síťová přípojka	2 x 16 A
Jištění / jednofázová síťová přípojka	1 x 32 A
Rozměry (šířka × hloubka × výška)	760 x 515 x 196 mm
Hmotnost (vč. příslušenství/obalu)	cca 25 kg
Varná deska	
Materiál povrchu	Sklokeramika
Výkonové stupně	1 - 9, P
Velikost varných zón vpředu	Ø 210 mm
Velikost varných zón vzadu	Ø 140 mm
Jednookruhová hyper-varná zóna vlevo vpředu	2100 W
Zesílená úroveň výkonu	3000 W
Jednookruhová varná zóna vlevo vzadu	1200 W
Jednookruhová varná zóna vpravo vpředu	2300 W
Jednookruhová varná zóna vpravo vzadu	1200 W
Energetická spotřeba varné desky	
Varná zóna 1 vpředu vlevo (210 mm)	182,6 (Wh/kg)
Varná zóna 2 vzadu vlevo (140 mm)	183,4 (Wh/kg)
Varná zóna 3 vpředu vpravo (210 mm)	228,2 (Wh/kg)
Varná zóna 4 vzadu vpravo (140 mm)	184,1 (Wh/kg)
Celkem (průměr)	194,6 (Wh/kg)
Systém odtahu vzduchu (BHA)	
Výkonové stupně	1 - 2, P
Přípojka odtahu ven	BORA Ecotube
Systém recirkulace (BHU)	
Výkonové stupně	1 - 2, P
Velikost otvoru odtahu (Š×V)	650 x 90 mm
Maximální životnost filtru	150 h (1 rok)

Tab. 3.1 Technické údaje BHA/BHU

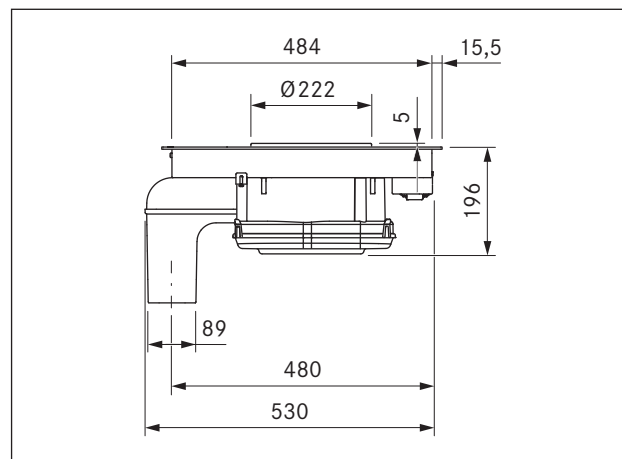
Rozměry spotřebiče BHA



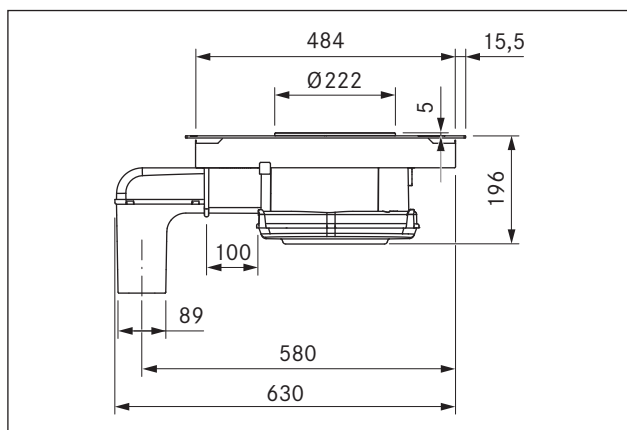
Obr. 3.1 Rozměry spotřebiče BHA - pohled shora



Obr. 3.2 Rozměry spotřebiče BHA - pohled zepředu

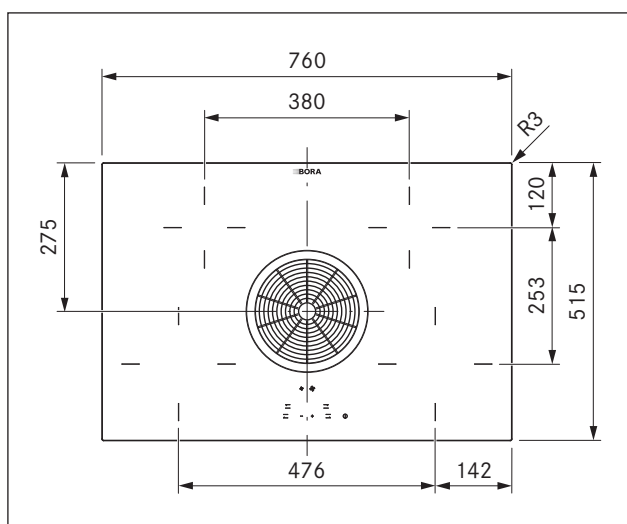


Obr. 3.3 Rozměry spotřebiče BHA - boční pohled

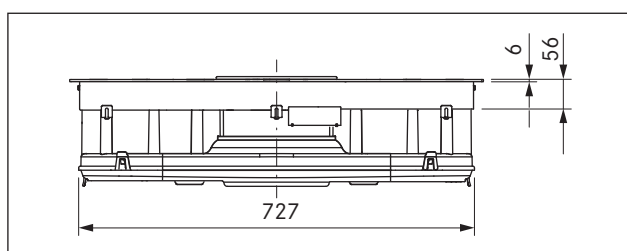


Obr. 3.4 Rozměry zařízení s nástavcem kanálu (BHA + BLAVH1)

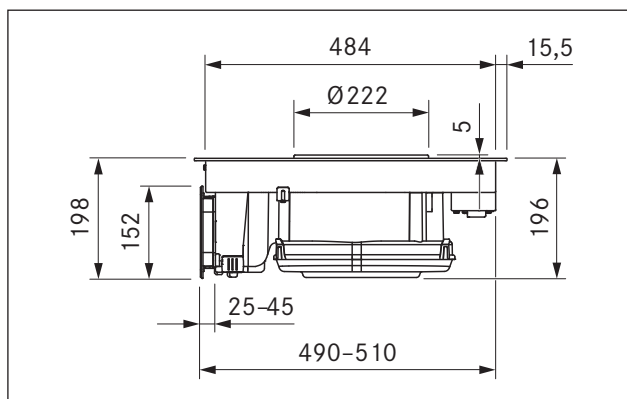
Rozměry spotřebiče BHU



Obr. 3.5 Rozměry spotřebiče BHU - pohled shora



Obr. 3.6 Rozměry spotřebiče BHU - pohled zepředu



Obr. 3.7 Rozměry spotřebiče BHU - boční pohled

4 Označení spotřeby energie

Informace o výrobku v souladu s nařízením v přenesené pravomoci (EU) Nr. 65/2014 a (EU) Nr. 66/2014.

Výrobce	BORA		
Identifikační značka modelu	BHA		
	Značka	Hodnota	Jednotka
Spotřeba energie			
Roční spotřeba energie	AEC _{hood}	85,1	kWh/a
Třída energetické účinnosti	-	C	-
Index energetické účinnosti	EEl _{hood}	82,8	-
Přepřevaný objem			
Účinnost proudění tekutin	FDE _{hood}	15,1	-
Třída účinnosti proudění tekutin	-	D	-
Minimální průtok vzduchu při běžném používání	-	344	m ³ /h
Maximální průtok vzduchu při běžném používání	-	481	m ³ /h
Průtok vzduchu při intenzivním nebo zesíleném režimu (zesílená úroveň výkonu)	-	596	m ³ /h
Maximální průtok vzduchu	Q _{max}	625,6	m ³ /h
Naměřený průtok vzduchu v bodě nejvyšší účinnosti	Q _{BEP}	340,2	m ³ /h
Naměřený tlak vzduchu v bodě nejvyšší účinnosti	P _{BEP}	255	Pa
Naměřený elektrický příkon v bodě nejvyšší účinnosti	W _{BEP}	159,0	W
Koeficient zvýšení času	f	1,5	-
Osvětlení			
Účinnost osvětlení	LE _{hood}	*	lx/W
Třída účinnosti osvětlení	-	*	-
Jmenovitý příkon osvětlovacího systému	W _L	*	W
Průměrné osvětlení varného povrchu osvětlovacím systémem	E _{middle}	*	lx
Odlučování tuků			
Účinnost filtrace tuků	GFE _{hood}	94,7	%
Třída účinnosti filtrace tuků	-	B	-
Hluk			
Vzduchem šířené akustické emise ve formě akustického výkonu A při minimální rychlosti dostupné při běžném používání	L _{WA}	56	dB(A) re _{1pW}
Vzduchem šířené akustické emise ve formě akustického výkonu A při maximální rychlosti dostupné při běžném používání	L _{WA}	63	dB(A) re _{1pW}
Vzduchem šířené akustické emise ve formě akustického výkonu A v intenzivním nebo zesíleném režimu (zesílená úroveň výkonu)	L _{WA}	68	dB(A) re _{1pW}
Hodnota akustického tlaku při minimální rychlosti dostupné při běžném používání**	L _{pA}	43	dB re 20 μPa
Hodnota akustického tlaku při maximální rychlosti dostupné při běžném používání**	L _{pA}	50	dB re 20 μPa
Hodnota akustického tlaku v intenzivním nebo zesíleném režimu (zesílená úroveň výkonu)**	L _{pA}	55	dB re 20 μPa
Spotřeba energie			
Naměřená spotřeba energie ve vypnutém stavu	P _G	0,35	W
Naměřená spotřeba energie v pohotovostním režimu	P _S	*	W

Tab. 4.1 Údaje – označení spotřeby energie

* Na tento produkt se nevztahuje.

** Dobrovolné informac

Hodnota akustického tlaku byla měřena ve vzdálenosti 1 m (snižování hladiny v závislosti na vzdálenosti) na základě hladiny akustického výkonu dle normy ČSN EN-60704-2-13.

5 Popis přístroje

Při ovládání vždy dodržujte všechna bezpečnostní a výstražná upozornění (viz „2 Bezpečnost“).

Varná deska s digestoří má následující parametry:

Varná deska:

- Zesílená úroveň výkonu
- Funkce automatického přehřevu
- Funkce udržování teploty
- Funkce časovače
- Indikace zbytkového tepla
- Dětská pojistka
- Bezpečnostní vypnutí

Digestoř:

- Regulace výkonu dotykovým ovládáním
- Doběhová automatika
- Bezpečnostní vypnutí
- Indikátor údržby filtrů

Digestoř může podle přání fungovat s odvodem vzduchu nebo s recirkulací jako recirkulační varianta.



Režim odtahu

Vzduch nasátý nad varnou deskou prochází tukovým filtrem, kde se čistí, a potrubním systémem je odváděn ven.

Odvod vzduchu se nesmí odvádět:

- do používaného komína na kouř nebo spaliny
- do šachty sloužící k odvětrávání prostor, kde jsou nainstalována topeniště

Má-li být odvod vzduchu odváděn do nepoužívaného kouřového komína nebo nepoužívaného komína na odpadní plyny, musí montáž zkontrolovat a schválit komíník.



Režim oběhu vzduchu

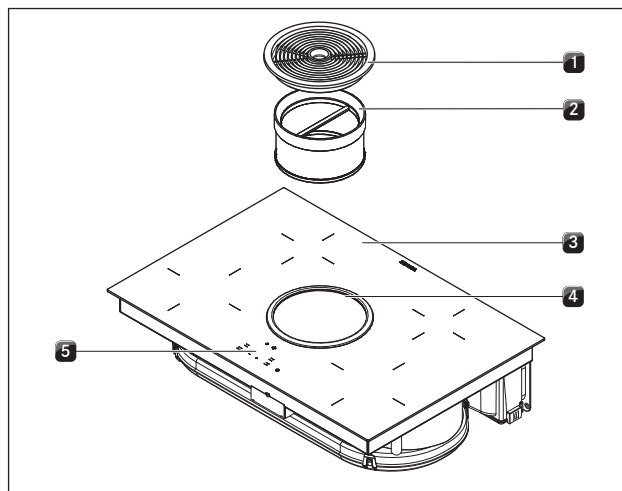
Vzduch nasátý nad varnou deskou prochází tukovým filtrem a filtrem s aktivním uhlím, kde se čistí, a poté se opět vrací do místnosti.

K zachycení zápachů se v režimu oběhu vzduchu musí používat filtr s aktivním uhlím. Z hygienických a zdravotních důvodů se filtr s aktivním uhlím musí v doporučených intervalech vyměňovat (viz „8 Čištění a péče“).

i Při režimu oběhu vzduchu je třeba zajistit dostatečné odvětrávání, aby byla odváděna vlhkost.

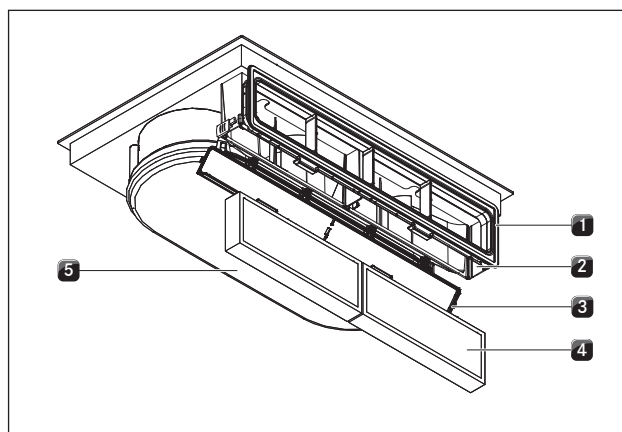
Filtrační médium filtru s aktivním uhlím je tvořeno speciálním aktivním uhlím, které se ideálně hodí k zachycování pachů vznikajících při vaření.

5.1 Uspořádání



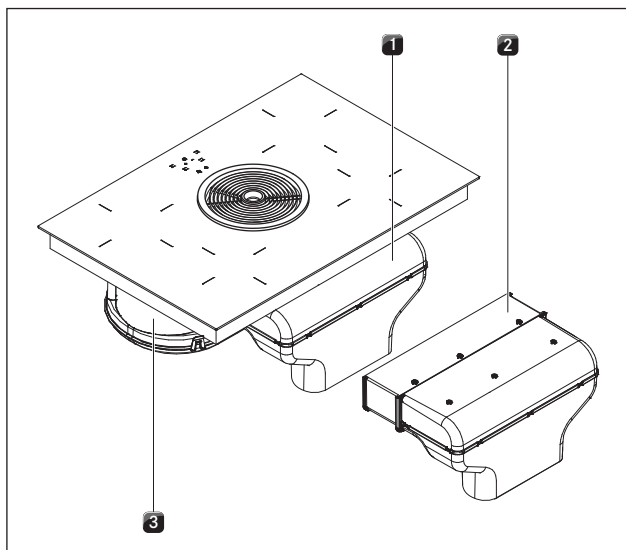
Obr. 5.1 Varná deska

- [1] Přívodní tryska
- [2] Tukový filtr z nerezové oceli
- [3] Varná deska
- [4] Nasávací otvor
- [5] Ovládací panel



Obr. 5.2 Digestoř s recirkulací (BHU)

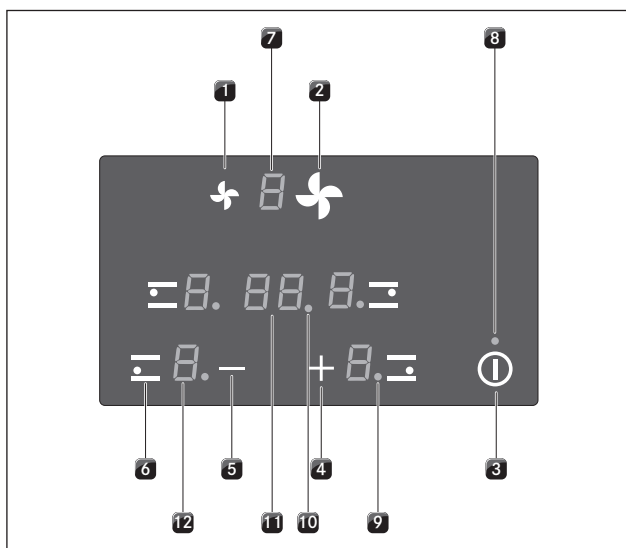
- [1] Teleskopický výsuv
- [2] Kryt filtru s aktivním uhlím
- [3] Víko krytu filtru s aktivním uhlím
- [4] Filtr s aktivním uhlím
- [5] Skříň vedení vzduchu a dno skříně



Obr. 5.3 Digestoř s odvodem vzduchu (BHA)

- [1] Odtahové koleno s připojením potrubí pro BORA Ecotube
- [2] Nástavec odtahového potrubí horizontální
- [3] Skříň vedení vzduchu a dno skříně

5.2 Ovládací panel a princip ovládání



Obr. 5.4 Ovládací panel

Dotykové ovládání:

- [1] Snížení výkonového stupně ventilátoru
- [2] Zvýšení výkonového stupně ventilátoru
- [3] Zapnutí/vypnutí varné desky
- [4] Zvýšení výkonového stupně
Zvýšení hodnoty časovače
- [5] Snížení výkonového stupně
Snížení hodnoty časovače
- [6] Výběr varné zóny

Zobrazovací pole (displeje):

- [7] Indikátor úrovně ventilátoru
Indikátor údržby filtru
- [8] Provozní kontrolka
- [9] Kontrolka varné zóny
- [10] Kontrolka kuchyňského časovače
- [11] Displej časovače
- [12] Displej varné zóny

Zobrazovací pole	Zobrazení	Význam
Indikátor úrovně ventilátoru	☐	Ventilátor vypnut
	1...2	Nastavení
	P	Zesílená úroveň výkonu
	∞	Doběh
Displej varné zóny	1...9	Výkonový stupeň
	P	Zesílená úroveň výkonu
	∞	Stupeň udržování teploty
	H	Indikace zbytkového tepla: Varná zóna je vypnuta, ale dosud je horká (teplota > 60 °C)
	L	Dětská pojistka aktivována
	⌘	Aktivována funkce automatického předehřevu zvýšeným výkonem
Provozní kontrolka	svítí	Varná deska zapnuta
	nesvítí	Varná deska vypnuta
Kontrolka varné zóny	svítí	Aktivován časovač (kuchyňský časovač)
	bliká	Zvolen časovač (☐☐); není nastaven žádný čas; časovač s nejnižší hodnotou (je aktivních více časovačů); nastavený čas vypršel
	nesvítí	Časovač vypnut
Displej časovače	☐ 1...99	Nastavené minuty na krátkou dobu (kuchyňský časovač) nebo automatické vypnutí
	☐☐	Časovač zapnut; není nastaven žádný čas

Tab. 5.1 Význam zobrazení

Dotykové ovládání

Ovládací panel je vybaven elektronickými dotykovými tlačítky a zobrazovacími poli. Dotyková tlačítka reagují na dotyk prstem. Spotřebič ovládáte tak, že prstem stisknete příslušná dotyková tlačítka. Dotykové tlačítko musíte podržet tak dlouho, dokud nezazní zvukový signál nebo se zobrazení nezmění.

5.3 Princip funkce varné zóny

Pod varnou zónou se nachází sálavé topné těleso s topným páskem. Po zapnutí varné zóny začne topný pásek vydávat sálavé teplo, které se přenáší přímo na dno hrnce a ohřívá ho.

5.3.1 Výkonové stupně

Činnost	Výkonový stupeň
Udržování teploty hotových uvařených potravin	U
Rozpouštění másla a čokolády, rozpouštění želatiny	I
Stupeň udržování teploty omáček a polévek, vaření rýže	1 - 3
Vaření brambor, těstovin, polévek, ragú, dušení ovoce, zeleniny a ryb, rozmrazování potravin	2 - 6
Pečení na nepřilnavých pánvích, šetrné pečení (bez přehřívání tuku) řízků, ryb	6 - 7
Ohřívání tuku, smažení masa, vaření omáček a polévek, smažení omelet	7 - 8
Vaření většího množství tekutin, pečení steaků	9
Ohřev vody	P

Tab. 5.2 Doporučení pro výkonové stupně

Údaje v tabulce jsou pouze orientační.

Výkonový stupeň se doporučuje snižovat nebo zvyšovat v závislosti na použitém kuchyňském nádobí a množství připravovaných potravin.

5.3.2 Zesílená úroveň výkonu

Varná zóna vlevo vpředu (hyper varná zóna) je vybavena funkcí zesílené úrovně výkonu.

S využitím zesílené úrovně výkonu můžete rychle ohřát velké množství vody. Pokud je zesílená úroveň výkonu zapnutá, pracuje varná zóna s extra vysokým výkonem. Po 30 minutách se varná zóna automaticky přepne na výkonový stupeň 9.

Pokud je jedna varná zóna nastavena na zesílenou úroveň výkonu P, je na této straně možné nastavení maximálně na výkonový stupeň 5.

i Na zesílenou úroveň výkonu nikdy neohřívejte olej, tuk a podobné. Vysoký výkon může způsobit přehřátí dna nádoby.

5.3.3 Funkce automatického přehřevu

Varné zóny jsou vybaveny volitelnou funkcí automatického přehřevu.

- Na displeji je zobrazeno P.

S touto funkcí pracuje varná zóna po zapnutí po určitou dobu na plný výkon. Po uplynutí tohoto času se automaticky přepne zpět na nastavený výkonový stupeň.

Funkce automatického přehřevu								
Výkonový stupeň	1	2	3	4	5	6	7	8
Doba přehřevu v min/s	1:00	3:00	4:48	6:30	8:30	2:30	3:30	4:30

Tab. 5.3 Přehled funkce automatického přehřevu

5.3.4 Funkce časovače

Můžete používat 2 funkce časovače:

- Kuchyňský časovač (minutka) bez automatického vypnutí varné zóny.
- Automatické vypnutí pro automatické vypnutí varné zóny.

5.3.5 Vhodné kuchyňské nádobí

i Na dobu přehřevu, dobu prohřátí kuchyňského nádobí a výsledky vaření má výrazný vliv materiál a kvalita kuchyňského nádobí.



Kuchyňské nádobí s touto značkou je vhodné pro sálavá topná tělesa.

Kuchyňské nádobí používané pro sálavě vytápěnou plochu musí být kovové a mít dobré teplo vodivé vlastnosti.

Vhodné kuchyňské nádobí je z:

- nerezové oceli, mědi nebo hliníku
- smaltované oceli
- litiny

► Věnujte pozornost dnu kuchyňského nádobí. Dno kuchyňského nádobí by nemělo vykazovat žádné zakřivení. Zakřivení může mít za následek chybnou kontrolu teploty varné plotýnky, čímž dojde k přehřátí kuchyňského nádobí. Dno nádobí nesmí vykazovat žádné ostré rýhy a ostré okraje, aby se nepoškrábal povrch varné desky.

► Postavte kuchyňské nádobí (bez podložky nebo podobného) přímo na sklokeramickou plochu.

5.4 Princip funkce digestoře

5.4.1 Zesílená úroveň výkonu

Digestoř je vybavena funkcí zesílené úrovně výkonu.

Tato funkce umožňuje zesíleným výkonem rychleji odsávat vznikající kuchyňské výpary. Po 10 minutách se digestoř automaticky přepne na výkonový stupeň 2.

5.4.2 Doběhová automatika

Ventilátory digestoře se přepnou na rychlost 1 a po 20 minutách se automaticky vypnou.

5.4.3 Indikátor údržby filtru

Indikátor údržby filtru se aktivuje po 150 hodinách provozu digestoře. Filtry s aktivním uhlím jsou vyčerpané (pouze u recirkulace) a tukový filtr z nerezové oceli potřebuje důkladně vyčistit.

- Na indikátoru údržby filtru se zobrazuje (bliká) F.
- Při každém spuštění digestoře se na displeji zobrazí indikátor údržby filtru, který je aktivní tak dlouho, než bude provedena výměna filtru a indikátor údržby filtru se vynuluje.
- Další provoz je možný bez omezení.

5.5 Bezpečnostní zařízení

5.5.1 Indikace zbytkového tepla

i Dokud na displeji varné zóny svítí H (indikace zbytkového tepla), nelze se této varné zóny dotýkat a pokládat na ni jakékoli předměty citlivé na teplo. Hrozí nebezpečí popálení a požáru!

Po vypnutí zůstává varná zóna stále horká. Na displeji varné zóny svítí H (indikace zbytkového tepla). Po uplynutí dostatečně dlouhé doby ochlazování (teplota < 60 °C) také tato indikace zhasne.

5.5.2 Bezpečnostní vypnutí

Varná zóna

Každá varná zóna se automaticky vypne, jestliže dojde k překročení maximální doby provozu na jednom výkonovém stupni. V takovém případě se na displeji varné zóny objeví H (indikace zbytkového tepla).

Výkonový stupeň	1	2	3	4	5	6	7	8	9
Vypnutí po hodinách	6	6	5	5	4	1,5	1,5	1,5	1,5

Tab. 5.4 Přehled bezpečnostního vypnutí

► Pokud chcete varnou zónu opět použít, znovu ji zapněte (viz „7 Ovládání“).

Digestoř

Digestoř se automaticky vypne, jestliže po dobu 120 minut nestisknete žádné tlačítko.

5.5.3 Ochrana proti přehřátí

i Při přehřívání varné desky dojde ke snížení výkonu desky nebo k jejímu úplnému vypnutí.

Spotřebič je vybaven ochranou proti přehřátí. Ochrana proti přehřátí se může aktivovat, když:

- se na varné desce ohřívá prázdné kuchyňské nádobí;
- se na vysoký výkonový stupeň rozežřeje olej nebo tuk;
- se horká varná zóna zapne znovu po výpadku proudu.

Opatření, která mají sloužit jako ochrana proti přehřátí:

- Vypne se aktivovaná zesílená úroveň výkonu.
- Není možné znovu zapnout zesílenou úroveň výkonu P.
- Nastavený výkonový stupeň se sníží.
- Varná deska se úplně vypne.

Po dostatečně dlouhé době ochlazování je možné varnou desku znovu používat v plném rozsahu.

5.5.4 Automatické vypnutí při trvalém stlačení tlačítka

Varná deska se automaticky vypne, pokud některé z dotykových tlačítek zůstane stisknuto déle než 10 sekund (dotyk prstem, předměty, nečistota).

- Na displeji se objeví E-□□.
- Po několika sekundách se varná deska vypne.
- Sejměte prst nebo předmět z varné desky.
- V případě potřeby varnou desku očistěte.
- V případě potřeby varnou desku znovu zapněte.

5.5.5 Dětská pojistka

Dětská pojistka zabraňuje nechtěnému zapnutí varné desky.

Dětskou pojistku lze aktivovat pouze tehdy,

pokud je varná deska zapnutá a všechny varné zóny jsou vypnuté (viz „7 Ovládání“).

6 Montáž

- ▶ Vždy dodržujte všechna bezpečnostní a výstražná upozornění (viz „2 Bezpečnost“).
- ▶ Dbejte pokynů přiložených výrobcem.

- i** Síťový přívodní kabel musí zajistit zákazník na místě instalace.
- i** Spotřebič se nesmí montovat nad chladicí zařízení, myčky nádobí, sporáky, pečící trouby, pračky nebo sušičky.
- i** Kontaktní plochy pracovních desek a spojovacích lišt se stěnou musí být z tepelně odolných materiálů (cca do 100 °C).
- i** Výřezy pracovní desky se musí utěsnit vhodnými prostředky proti vlhkosti a případně opatřit tepelnou izolací.
- i** Integrovaná digestoř se nesmí používat v kombinaci s jinými varnými deskami.

6.1 Kontrola rozsahu dodávky

Název	Počet
sklokeramická hyper-varná deska s digestoří	1
Přívodní tryska	1
Tukový filtr z nerezové oceli	1
Filtr s aktivním uhlím BAKF (pouze BHU)	2
Teleskopický výsuv (pouze BHU)	1
Nástavec odtahového kanálu horizontální BLAVH1 (pouze BHA)	1
Montážní svorky	5
Těsnící páska	1
Sponky vedení kabelu	3
Návod k použití a k montáži	1
Šrouby s čtveřokovou hlavou	5
Šablona otvorů	1
Set podložek pro vyrovnání výšky	1

Tab. 6.1 Rozsah dodávky

- ▶ Zkontrolujte, zda je dodávka úplná a nepoškozená.
- ▶ Pokud v dodávce chybí díly nebo jsou poškozeny, informujte ihned zákaznický servis BORA.
- ▶ V žádném případě nemontujte poškozené díly.
- ▶ Odstraňte přepravní obaly dle předpisů (viz „10 Vyřazení z provozu, demontáž a likvidace“).

6.2 Nástroje a pomůcky

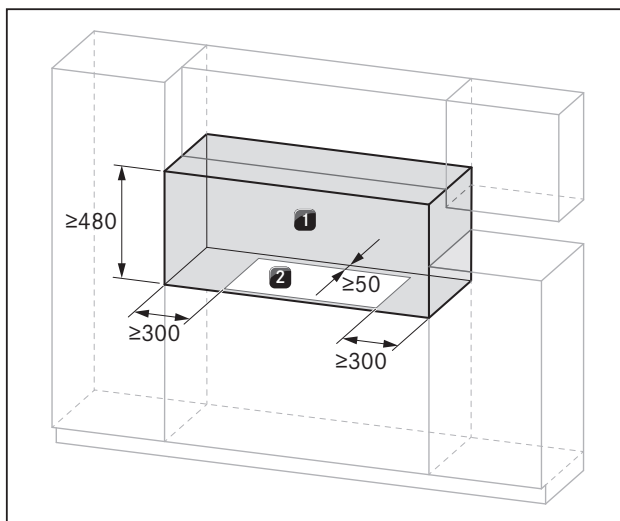
Pro odbornou montáž varné desky potřebujete následující nástroje:

- Tužku
- Vrtačku nebo akumulátorovou vrtačku s 5 mm vrtákem do dřeva (na zadní stěnu)
- Přímochařou pilu nebo „ocasku“
- Šablonu otvorů pro výřez zadní stěny (je součástí dodávky)
- Křížový šroubovák Z2
- Černá žáruvzdorná silikonová těsnící hmota,

6.3 Pokyny k montáži

6.3.1 Montážní rozestupy

- ▶ Kolem výřezu v pracovní desce dodržujte požadovaný volný prostor.



Obr. 6.5 Požadovaný volný prostor

- [1] Požadovaný volný prostor
- [2] Výřez v pracovní desce

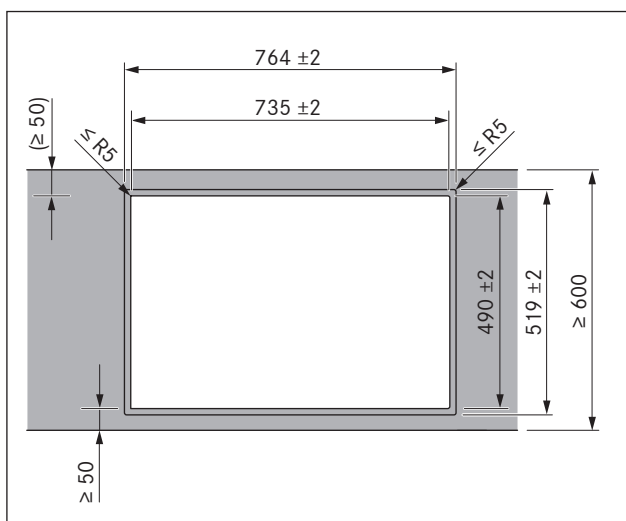
6.3.2 Pracovní deska a kuchyňský nábytek

- ▶ Podle udaných rozměrů výřezu vyřízněte v pracovní desce otvor.
- ▶ Zajistěte odborné utěsnění styčných ploch pracovní desky.
- ▶ Dodržujte pokyny výrobce pracovní desky.
- V oblasti výřezu v pracovní desce se musí odstranit případné příčky nábytku.
- Pod varnou deskou není nutné vložené dno. Jestliže je naplánována ochrana kabelu (vložené dno), je nutné dbát na následující:
 - Pro případ prací údržby musí být tato ochrana kabelu upevněna vyjímatelně.
 - Aby byla zajištěna dostatečná ventilace varné desky, je nutné dodržet minimální vzdálenost 15 mm od spodní hrany varné desky.
- Zásuvky a police ve spodní skříňce musí být vyjímatelné.
- U spotřebičů s recirkulací musí být v kuchyňském nábytku otvory pro zpětné proudění vzduchu o průřezu větším než 500 cm² (například zkrácením soklové lišty nebo použitím vhodného lamelového soklu).

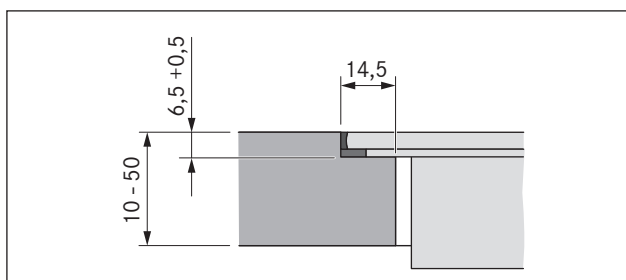
6.4 Rozměry výřezu pro varnou desku

- i** Společnost BORA doporučuje dodržovat vzdálenost minimálně 50 mm od přední hrany pracovní desky po výřez v pracovní desce..

Plošně zarovnaná montáž

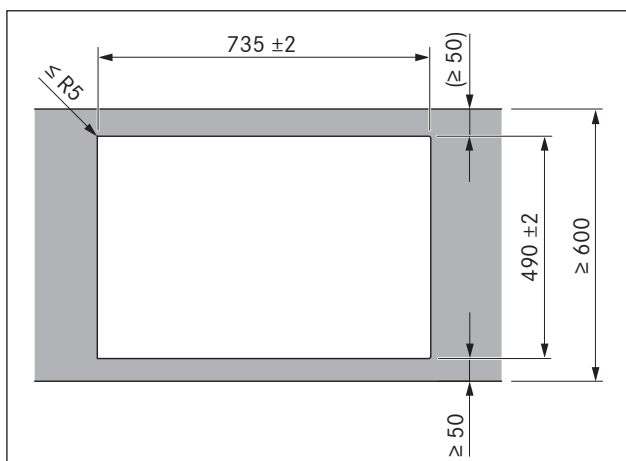


Obr. 6.6 Rozměry výřezu pro plošně zarovnanou montáž

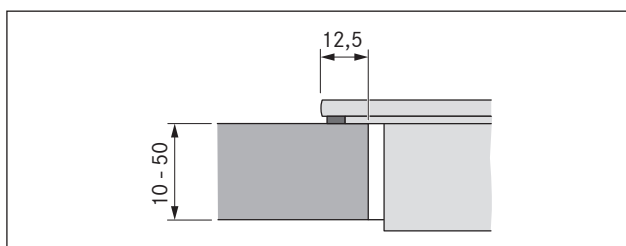


Obr. 6.7 Rozměr drážky pro plošně zarovnanou montáž

Montáž na povrch

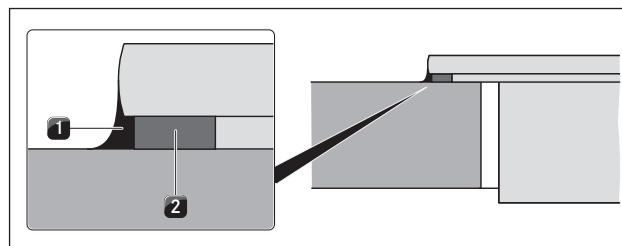


Obr. 6.8 Rozměry výřezu pro montáž na povrch

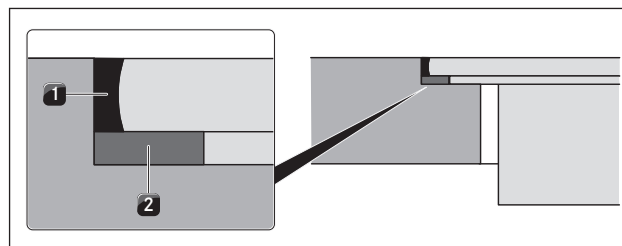


Obr. 6.9 Rozměr podpory pro montáž na povrch

6.5 Aplikace těsnicí pásky



Obr. 6.10 Těsnicí páska při montáži na povrch



Obr. 6.11 Těsnicí páska při plošně zarovnané montáži

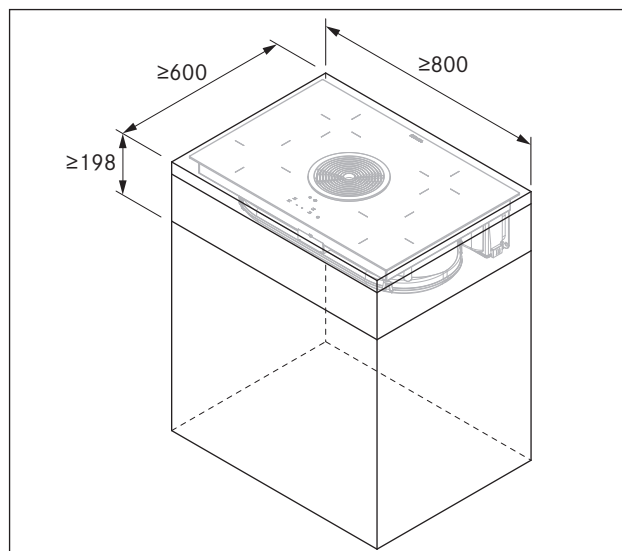
- [1] černá žáruvzdorná silikonová těsnicí hmota
[2] Těsnicí páska

- ▶ V případě nasazovací montáže na povrch nalepte před samotnou montáží na spodní stranu varné desky bez mezer přiloženou těsnicí pásku [2].
- ▶ V případě plošně zarovnané montáže nalepte přiloženou těsnicí pásku [2] na horizontální řeznou hranu ve výřezu pracovní desky, a to i pokud varnou desku utěsníte silikonovou těsnicí hmotou [1] nebo podobným produktem.

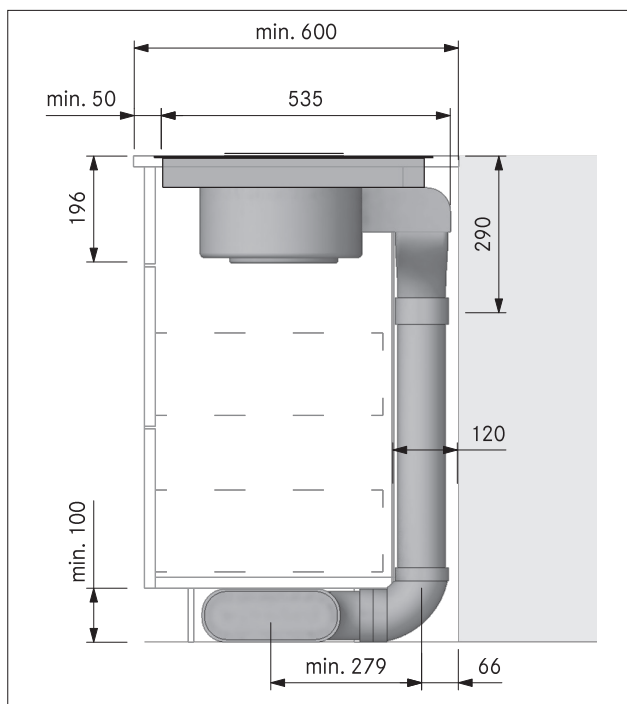
6.6 Montáž provedení s recirkulací (BHU)

Pokud má být digestoř používána výhradně v režimu oběhu vzduchu, je možný provoz s otevřeným topeništěm bez dodatečných bezpečnostně-technických opatření.

Montážní rozměry



Obr. 6.12 Minimální rozměry nábytku – BHU

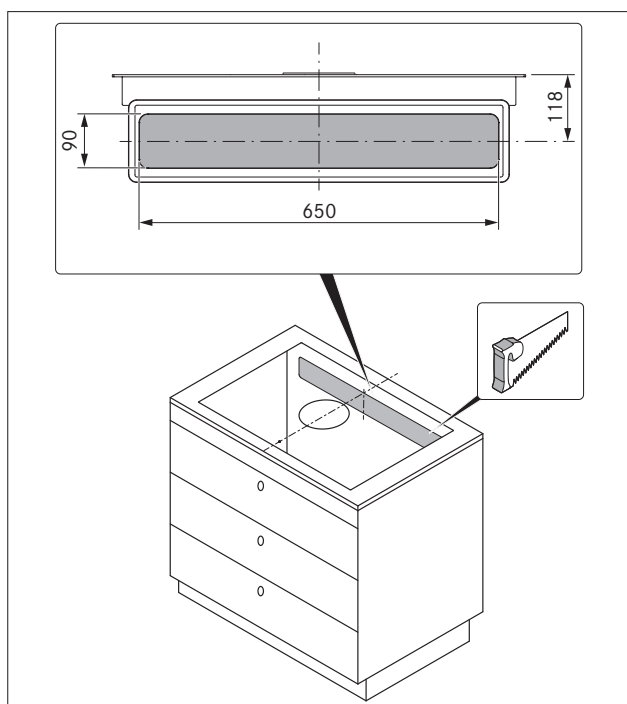


Obr. 6.13 Montážní rozměry – BHU, hloubka pracovní desky: 600 mm

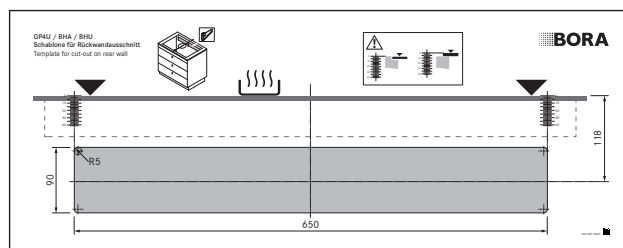
Úprava zadní stěny nábytku

- Spodní skříňka musí mít průchozí zadní stěnu, aby recirkulující vzduch nebyl veden do přední části skříňky.
- V zadní stěně musí být vytvořen výřez.
- Mezi zadní stěnou skříňky a sousedním kusem nábytku nebo stěnou je nutné dodržet minimální vzdálenost 25 mm na zpětné proudění vzduchu.
- ▶ Zadní stěnu přizpůsobte požadovaným montážním rozměrům.
- ▶ V případě potřeby zadní stěnu přemístěte.
- ▶ V případě potřeby zadní stěnu prodlužte do výšky, aby byl korpus vpředu zakrytý.

Zhotovení výřezu v zadní stěně



Obr. 6.14 Výřez v zadní stěně



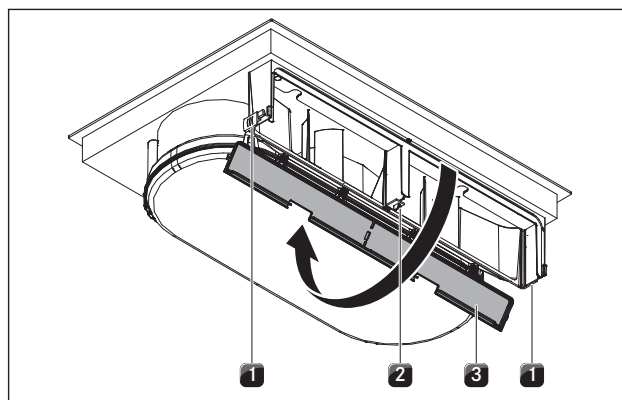
Obr. 6.15 Šablona pro výřez zadní stěny

- ▶ Pomocí dodané šablony vyznačte uprostřed varné desky otvor na zpětné proudění vzduchu.

i Při umisťování šablony je nutné zohlednit plošně zarovnanou montáž nebo montáž na povrch.

- ▶ Vyřízněte otvor v zadní stěně.
- ▶ Vlevo nebo vpravo vedle výřezu v zadní stěně naplánujte průchodku kabelů o \varnothing 14 mm.

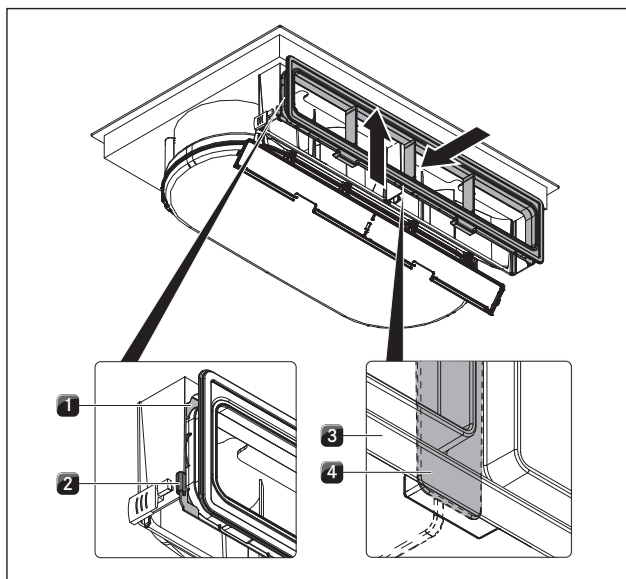
Přípevnění teleskopického výsuvu na zařízení



Obr. 6.16 Otevření víka pouzdra

- [1] Vnější aretace
- [2] Střední aretace
- [3] Kryt sady filtrů s aktivním uhlím

- ▶ Odjistěte obě vnější aretace [1] a střední aretaci [2] a zdola vykloupte kryt [3] sady filtrů s aktivním uhlím.

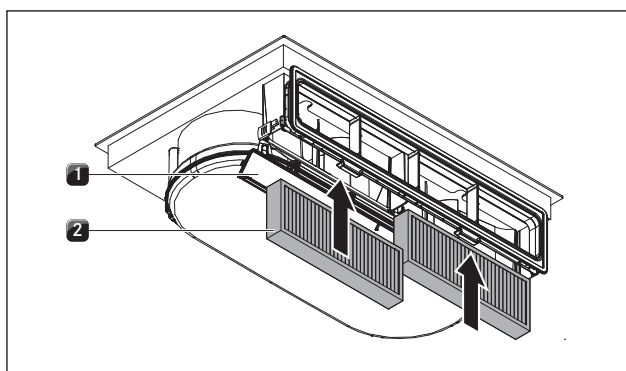


Obr. 6.17 Zavěšení rámu flex-kanálu

- [1] Upínací spony
- [2] Upevňovací drážka na sadě filtrů s aktivním uhlím
- [3] Rám flex-kanálu
- [4] Spodní aretace

- ▶ Zavěste rám teleskopického výsuvu do upevňovací drážky [2] na sadě filtrů s aktivním uhlím.
- ▶ Zajistěte, aby se ve vedení nacházely obě boční upínací svorky [1].
- ▶ Zatlačte rám [3] nahoru, až se spodní [4] a horní aretace uprostřed s cvaknutím zajistí.
- ▶ Zkontrolujte, zda je rám po celém obvodu zasazen do drážky sady filtrů s aktivním uhlím.
- ▶ Vpředu na teleskopickém výsuvu odstraňte ochrannou fólii z lepicí pásky.

Nasazení filtru s aktivním uhlím

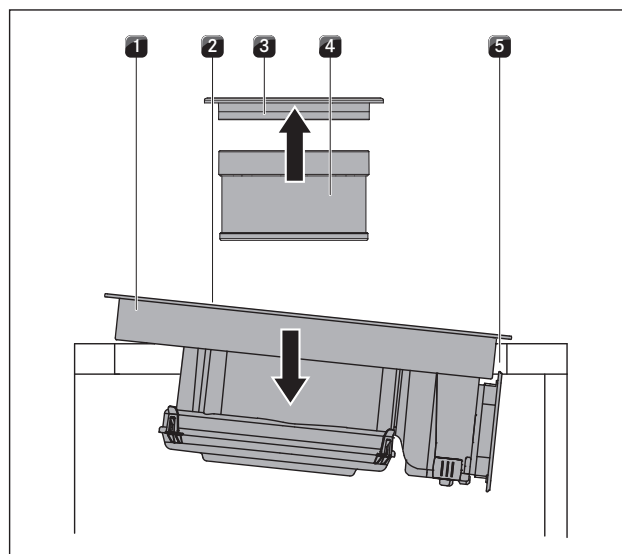


Obr. 6.18 Nasazení filtru s aktivním uhlím

- [1] Kryt sady filtrů s aktivním uhlím
- [2] Filtr s aktivním uhlím

- ▶ Odstraňte obal filtrů s aktivním uhlím.
- ▶ Nasaďte zespodu oba filtry s aktivním uhlím [2].
- ▶ Dejte pozor na směr proudění přes filtry. Je označen šipkou.
- ▶ Zavěte a zajistěte kryt sady filtrů s aktivním uhlím [1].

Nasazení varné desky



Obr. 6.19 Nasazení varné desky

- [1] Varná deska
- [2] Nasávací otvor
- [3] Přívodní tryska
- [4] Tukový filtr z nerezové oceli
- [5] Výřez v pracovní desce

- ▶ Před nasazením vyjměte přívodní trysku [3] a tukový filtr z nerezové oceli [4].
- ▶ Při nasazování využívejte jako rukojeť nasávací otvor [2].
- ▶ Varnou desku [1] položte šikmo do výřezu v pracovní desce [5].
- ▶ Varnou desku [1] usadte doprostřed výřezu v pracovní desce [5].
- ▶ Varnou desku přesně vyrovnejte.

Pokyny pro plošně zarovnanou montáž:

- ▶ Dbejte na to, aby těsnicí páska varné desky dobře přiléhala.

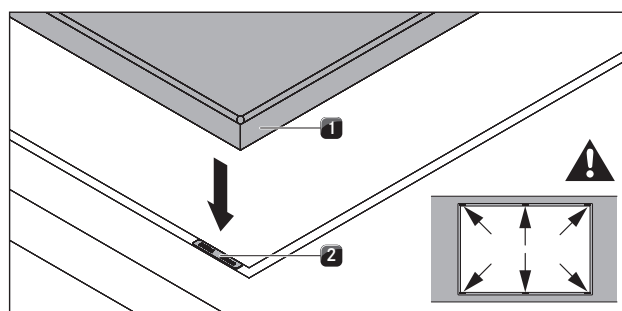
Pokyny pro montáž na povrch:

- ▶ Dbejte na to, aby těsnicí páska varné desky dobře přiléhala k pracovní desce.

Hinweis Aufsatzmontage:

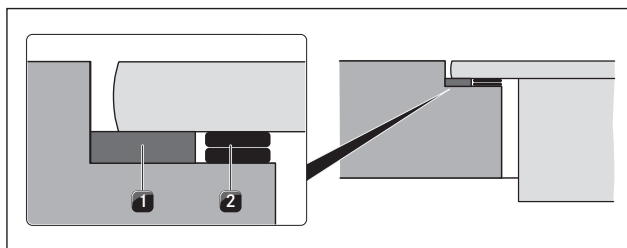
- ▶ Achten Sie darauf, dass das Dichtungsband des Kochfeldes auf der Arbeitsplatte aufliegt.

Podložky k nastavení výšky při plošně zarovnané montáži (volitelně)



Obr. 6.20 Podložky k nastavení výšky

- [1] Varná deska
- [2] Podložka k nastavení výšky

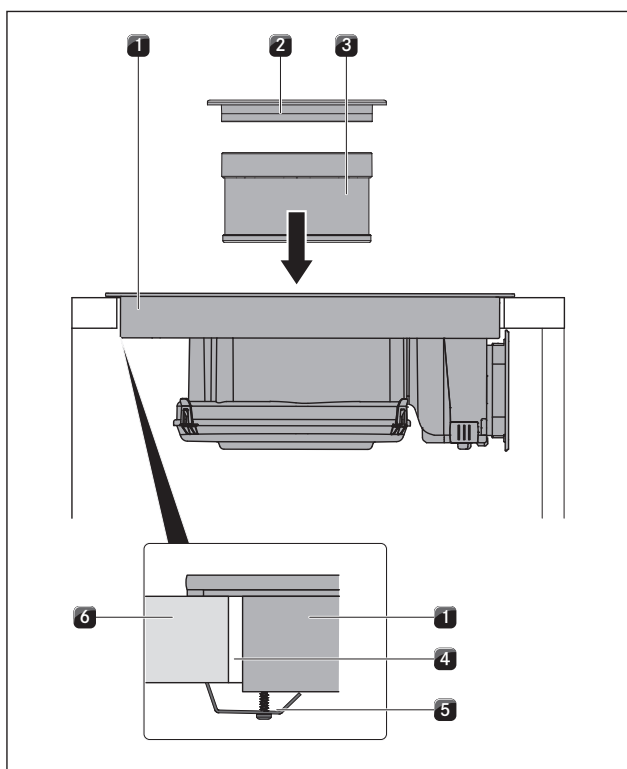


Obr. 6.21 Podložky k nastavení výšky

- [1] Těsnicí páska
[2] Volitelné podložky k nastavení výšky

- ▶ V případě potřeby použijte podložky k nastavení výšky [2].
- ▶ Umístěte podložky k nastavení výšky vedle těsnicí pásky [2].

Upevnění varné desky

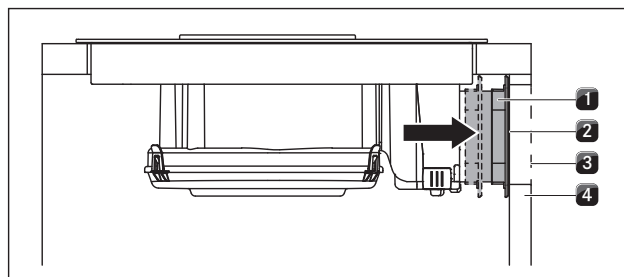


Obr. 6.22 Upevnění varné desky do středu

- [1] Varná deska
[2] Přívodní tryska
[3] Tukový filtr z nerezové oceli
[4] Výřez v pracovní desce
[5] Montážní svorka se šroubem
[6] Pracovní deska

- ▶ Připevněte varnou desku [1] k pracovní desce [6] pomocí 5 montážních svorek [5].
- 2× na boku, 1× uprostřed vpředu
- Úťahovací moment: max. 2 Nm
- ▶ Nasadte tukový filtr z nerezové oceli [3] a přívodní trysku [2].

Připojení k zadní stěně



Obr. 6.23 Připojka k zadní stěně

- [1] Teleskopický výsuv
[2] Lepicí páska
[3] Výřez v zadní stěně
[4] Zadní stěna skříňky

- ▶ Teleskopický výsuv [1] vysuňte až těsně k zadní stěně skříňky [4].
- Pomocí teleskopického výsuvu je možné flexibilně překlenout vzdálenost k výřezu v zadní stěně [3].
- ▶ Zkontrolujte, zda teleskopický výsuv [1] těsně doléhá na zadní stěnu skříňky [4].
- ▶ Zkontrolujte řádné přilepení teleskopického výsuvu [1] k zadní straně korpusu [4].

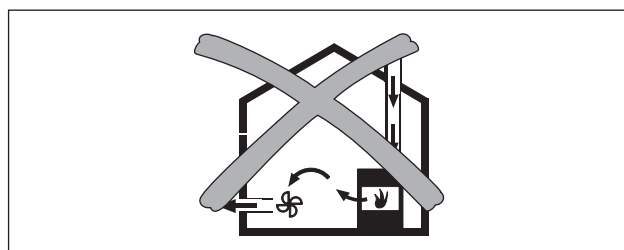
6.7 Montáž provedení s odtahem vzduchu (BHA)

- i** Při instalaci odtahového potrubí je nutné dodržovat státní a regionální zákony a předpisy. Musí být zajištěn dostatečný přívod vzduchu.

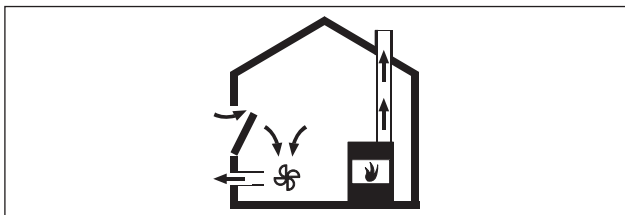
6.7.1 Provoz digestoře s topeništěm závislým na přívodu vzduchu.

Topeniště závislá na přívodu vzduchu (např. topná tělesa na plyn, olej, dřevo či uhlí, průtokové ohřivače, teplovodní ohřivače) odebírají vzduch ke spalování z místnosti, kde jsou nainstalována, a spaliny odvádějí ven prostřednictvím systému odvodu vzduchu (např. komín).

Při použití digestoře v režimu odtahu vzduchu se vzduch odebírá z místa instalace a sousedních místností. Není-li zajištěn dostatečný přívod vzduchu, vzniká podtlak. Jedovaté plyny z komína či extrakčního potrubí jsou nasávány zpět do obytných místností.



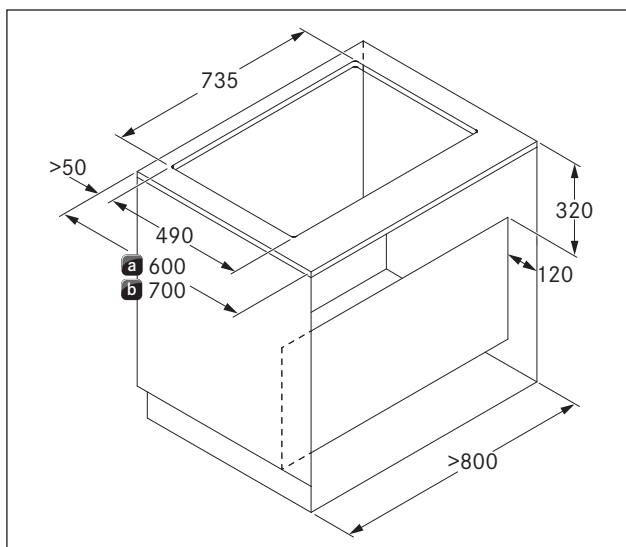
Obr. 6.24 Montáž s odtahem vzduchu – nepřipustná



Obr. 6.25 Montáž s odtahem vzduchu – správná

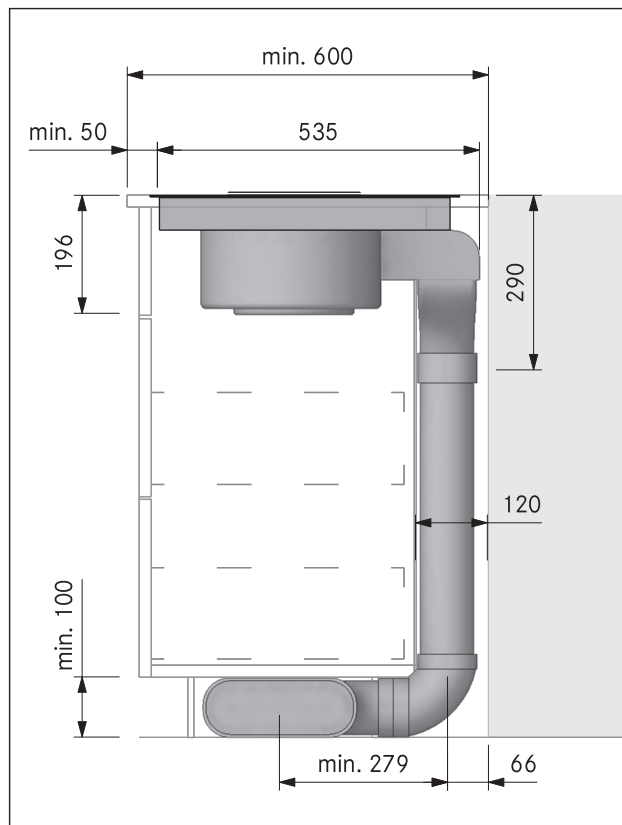
- Je-li digestoř používána v místnosti, kde je nainstalováno topeniště, zajistěte, aby:
- podtlak dosahoval nanejvýš 4 Pa (4×10^{-5} bar)
 - bylo použito bezpečnostně-technické zařízení (např. okenní kontaktní spínač, hlídač nízkého tlaku), které zajistí dostatečný přívod čerstvého vzduchu.
 - odvod vzduchu nebyl odváděn komínem, který slouží k odvodu spalin z plynových spotřebičů nebo zařízení používajících jiná paliva.
 - montáž zkontroloval a schválil kvalifikovaný odborný řemeslník (např. kominík).

Montážní rozměry

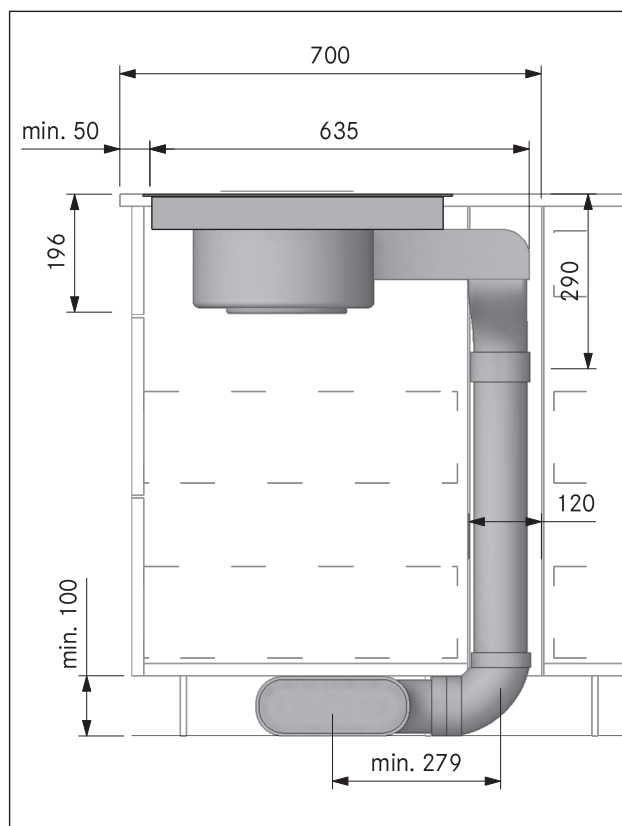


Obr. 6.26 Rozměry nábytku pro provedení s odvodem vzduchu

- [a] Hloubka pracovní desky od 600 mm
 [b] Hloubka pracovní desky od 700 mm



Obr. 6.27 Montážní rozměry pro odvod vzduchu, hloubka pracovní desky 600 mm



Obr. 6.28 Montážní rozměry pro odvod vzduchu, hloubka pracovní desky od 700 mm

Podmínky montáže

- Zadní stěna spodní skříně musí být přizpůsobena odtahovému kanálu.
- Pro odtahový kanál je nutné dodržet minimální vzdálenost 120 mm mezi zadní stěnou korpusu a sousedním kusem nábytku nebo stěnou místnosti.
- Odvod vzduchu musí být odváděn ven vhodnými odtahovými kanály.
- Minimální průřez odtahových kanálů musí být 176 cm², což odpovídá kulaté rouře o průměru 150 mm.
- Maximální délka odtahového kanálu činí 6 m.
- Pokyny k projektování instalace odtahových kanálů najdete v příručce BORA pro ventilaci.

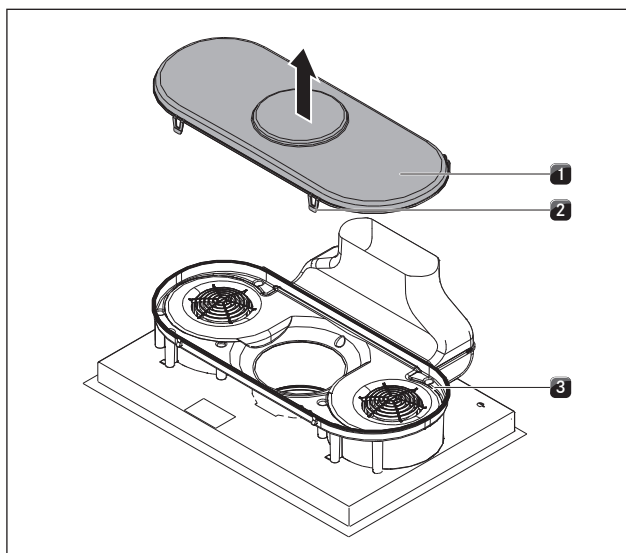
Příprava zadní stěny nábytku

- ▶ Před instalací zkontrolujte, zda má spodní skříň montážní rozměry potřebné pro spotřebič a naplánovaný potrubní systém.
- ▶ V případě potřeby přizpůsobte umístění zadní stěny požadovaným montážním rozměrům.

Prodloužení odtahového kanálu

- i** Volitelně lze odtahový kanál prodloužit o 100 mm směrem dozadu pomocí přiloženého horizontálního nástavce BLAVH1.

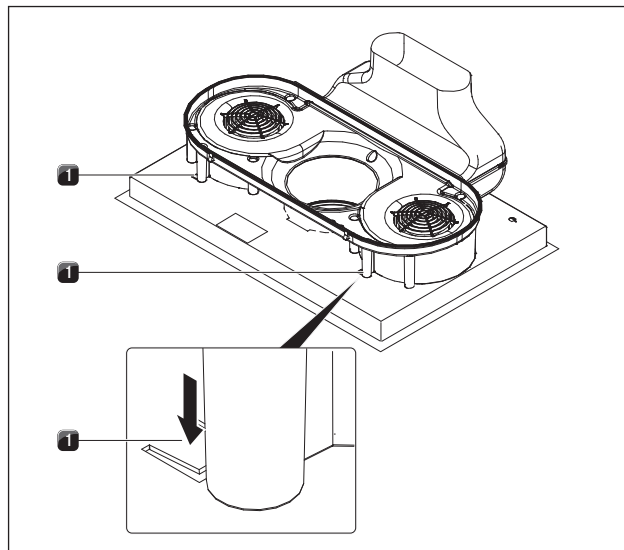
- ▶ Vyjměte přírodní trysku a tukový filtr z nerezové oceli.
- ▶ Varnou desku položte sklokeramickou stranou dolů na čistý a bezpečný povrch (např. karton, obalový materiál), aby nedošlo k poškození sklokeramické desky.



Obr. 6.29 Odejmутí dna skříně

- [1] Dno skříně
- [2] Aretace
- [3] Skříň vedení vzduchu

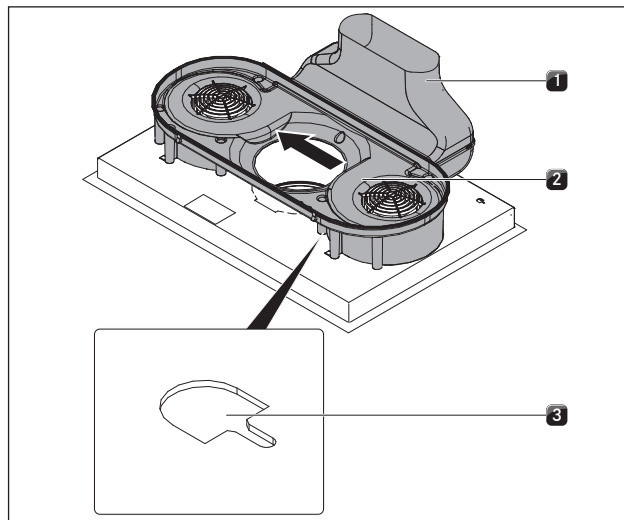
- ▶ Otevřete všechny čtyři aretace [2].
- ▶ Odejměte dno [1] skříně vedení vzduchu [3].



Obr. 6.30 Odjištění pojistky polohy

- [1] Sponky pojistky polohy

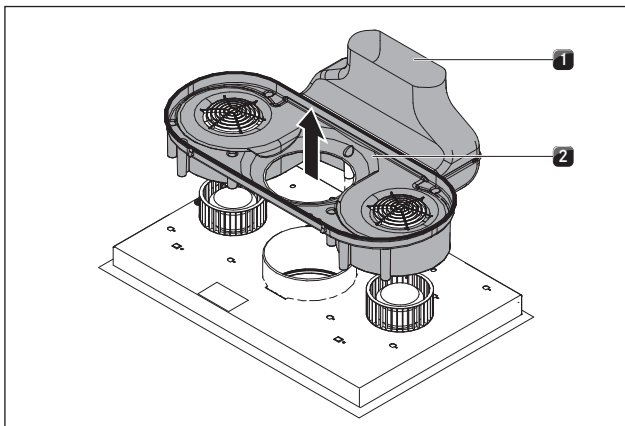
- ▶ Pro odjištění pojistky polohy zatlačte šroubovákem sponky [1] vlevo a vpravo dolů.



Obr. 6.31 Vysunutí skříně vedení vzduchu

- [1] Odtahové koleno
- [2] Skříň vedení vzduchu
- [3] Nasazovací otvor

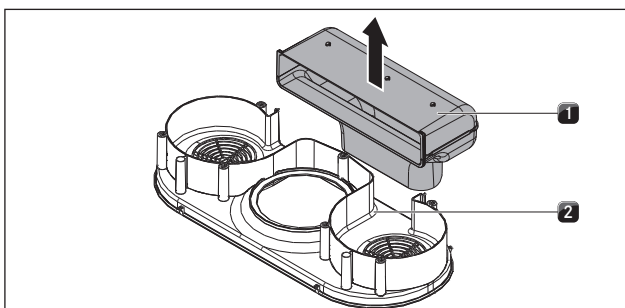
- ▶ Posuňte skříň vedení vzduchu [2] společně s odtahovým kolenem [1] k levému okraji nasazovacího otvoru [3].



Obr. 6.32 Vyjmutí skříňě vedení vzduchu

- [1] Odtahové koleno
[2] Skříň vedení vzduchu

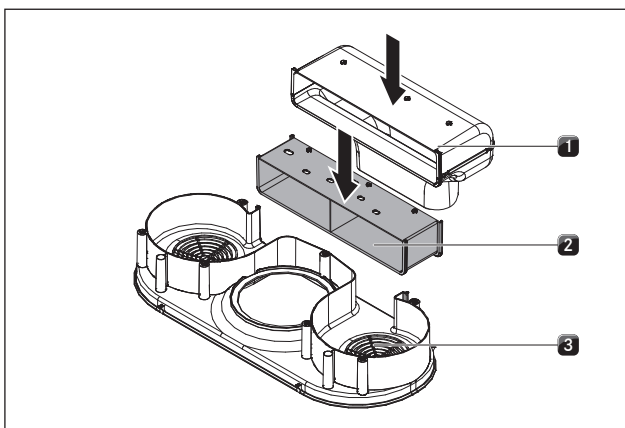
- Vyjměte skříň vedení vzduchu [2] s odtahovým kolenem [1] směrem nahoru.



Obr. 6.33 Sejmutí odtahového kolene

- [1] Odtahové koleno
[2] Skříň vedení vzduchu

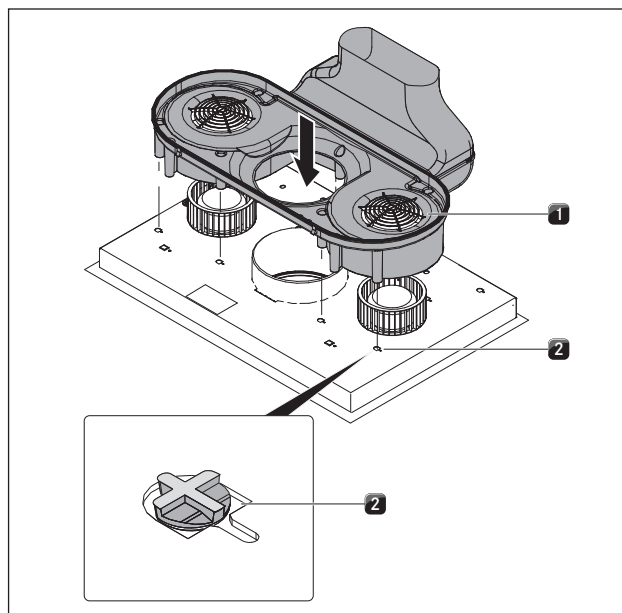
- Vytáhněte odtahové koleno [1] směrem nahoru ze skříňě vedení vzduchu [2].



Obr. 6.34 Nasazení nástavce odtahového kanálu

- [1] Odtahové koleno
[2] Nástavec odtahového kanálu
[3] Skříň vedení vzduchu

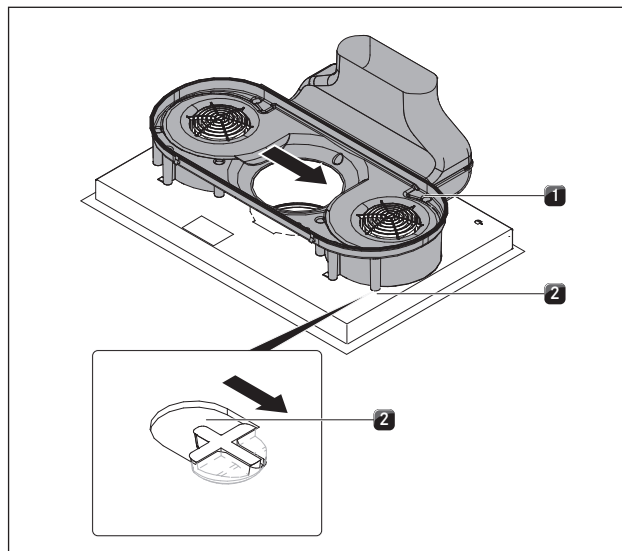
- Nasadte nástavec odtahového kanálu [2] do drážky skříňě vedení vzduchu [3].
► Do drážky nástavce odtahového kanálu [2] nasadte odtahové koleno [1].



Obr. 6.35 Nasazení jednotky vedení vzduchu na základ varné desky

- [1] Jednotka vedení vzduchu
[2] Otvory

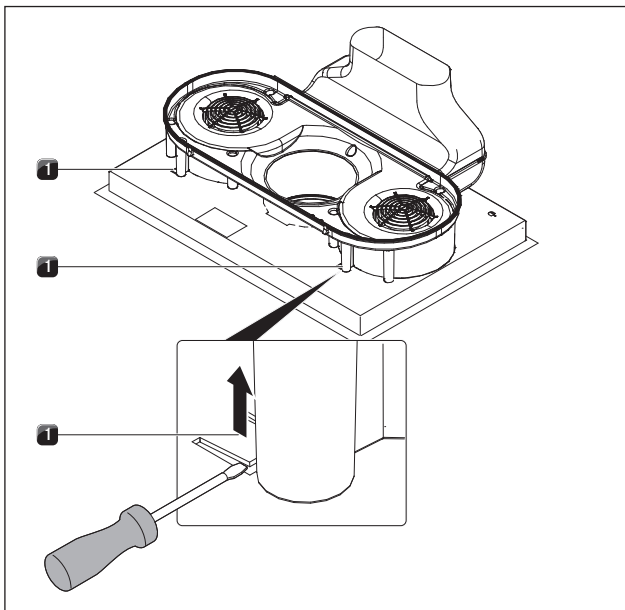
- Umístěte jednotku vedení vzduchu [1] na základ varné desky tak, aby se všechny upevňovací háky nacházely v otvorech [2].



Obr. 6.36 Zcvaknutí jednotky vedení vzduchu

- [1] Jednotka vedení vzduchu
[2] Otvory

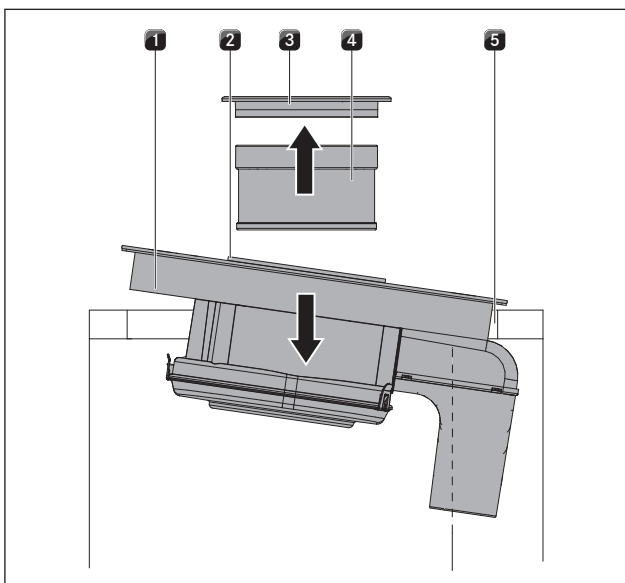
- Nyní posuňte jednotku vedení vzduchu [1] doprava, až zcela zapadne do zářezu v otvoru [1].



Obr. 6.37 Pojistka polohy

[1] Pojistky pro zajištění polohy při přepravě a instalaci

- ▶ Zatlačte obě pojistky [1] pro zajištění polohy směrem nahoru.
- ▶ Nadzvedněte varnou desku s digestoří.
- ▶ Otočte desku sklokeramickou stranou nahoru.



Obr. 6.38 Nasazení varné desky

- [1] Varná deska
- [2] Nasávací otvor
- [3] Přívodní tryska
- [4] Tukový filtr z nerezové oceli
- [5] Výřez pracovní desky

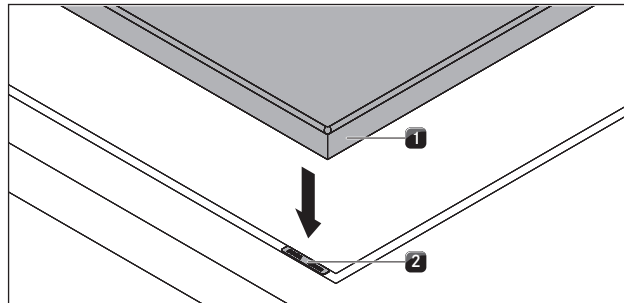
- ▶ Při nasazování využívejte jako rukojeť nasávací otvor [2].
- ▶ Zasuňte ruku do nasávacího otvoru [2].
- ▶ Nasaďte varnou desku doprostřed připraveného výřezu pracovní desky [5].
- ▶ Varnou desku přesně vyrovnejte.

při montáži na povrch

- ▶ Dbejte na to, aby těsnící páska přiléhala k pracovní desce.

při plošně zarovnané montáži

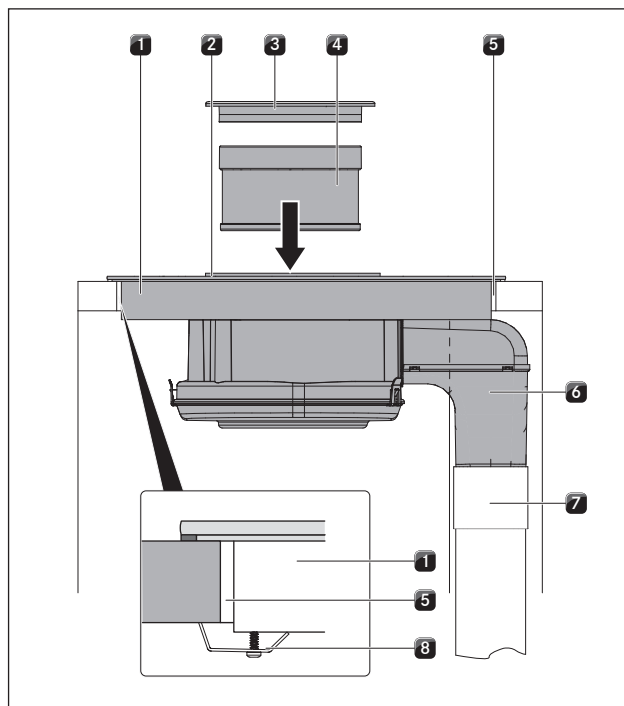
- ▶ Dbejte na to, aby těsnící páska obklopovala varnou desku po celém obvodu.



Obr. 6.39 Podložky na nastavení výšky

- [1] Varná deska
- [2] Podložka na nastavení výšky

- ▶ V případě potřeby použijte podložky na nastavení výšky [2].



Obr. 6.40 Připojení odtahového kanálu + upevnění

- [1] Varná deska
- [2] Nasávací otvor
- [3] Přívodní tryska
- [4] Tukový filtr z nerezové oceli
- [5] Výřez pracovní desky
- [6] Odtahové koleno
- [7] Odtahový kanál
- [8] Upevňovací svorka

- ▶ Odtahový kanál [7], zajištěný zákazníkem na místě instalace, připojte k odtahovému kolenu [6].
- ▶ Připojení potrubí utěsněte těsnící páskou UDB1.
- ▶ Připevněte varnou desku k pracovní desce pomocí upevňovacích svorek [8].

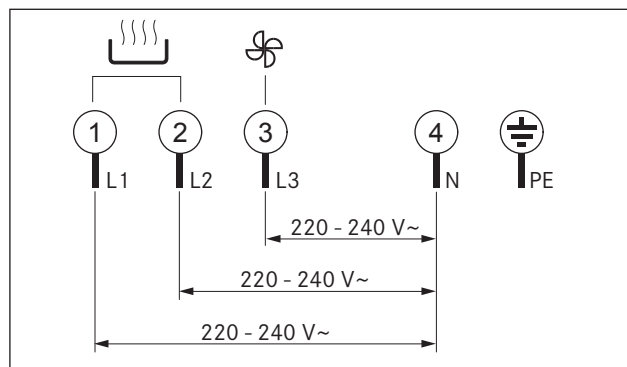
- ▶ Potom nasadíte tukový filtr z nerezové oceli [4] a přívodní trysku [3].
- ▶ Spáru kolem dokola utěsníte černou žáruvzdornou silikonovou těsnicí hmotou.

6.8 Elektrické připojení

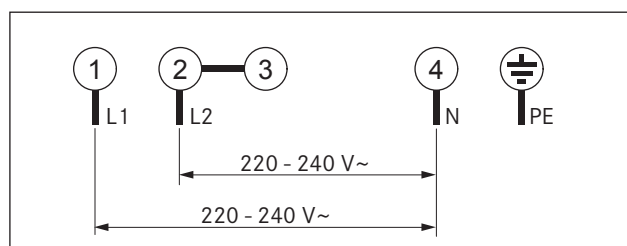
- i** Elektrické připojení může provádět pouze kvalifikovaný odborný pracovník. Ten přebírá také zodpovědnost za správnou instalaci a uvedení do provozu.
- i** Připojení pomocí zásuvných konektorů (konektory Schuko) je nepřipustné.
- ▶ Vždy dodržujte všechna bezpečnostní a výstražná upozornění (viz „2 Bezpečnost“).
- ▶ Dodržujte státní a místní zákony, předpisy a doplňkové předpisy místních elektrárenských společností.
- ▶ Před připojením varné desky vypněte hlavní vypínač / automatický jistič.
- ▶ Zabezpečte hlavní vypínač/automatický jistič proti neoprávněnému opětovnému zapnutí.
- ▶ Zkontrolujte, zda není přiváděno napětí.
- ▶ Varnou desku můžete připojit výhradně přes pevné spojení se síťovým přívodem typu H 05 VV-F s odpovídajícím minimálním průřezem.

Připojení	Jištění	Minimální průřez
3fázové připojení	3 × 16 A	2,5 mm ²
Dvoufázové připojení	2 × 16 A	2,5 mm ²
1fázové připojení	1 × 32 A	4 mm ²

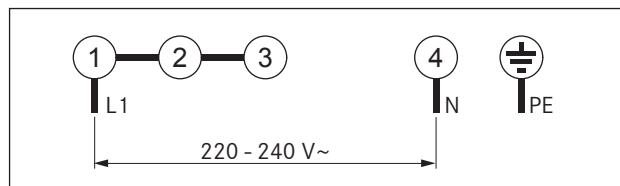
Tab. 6.2 Jištění a minimální průřez



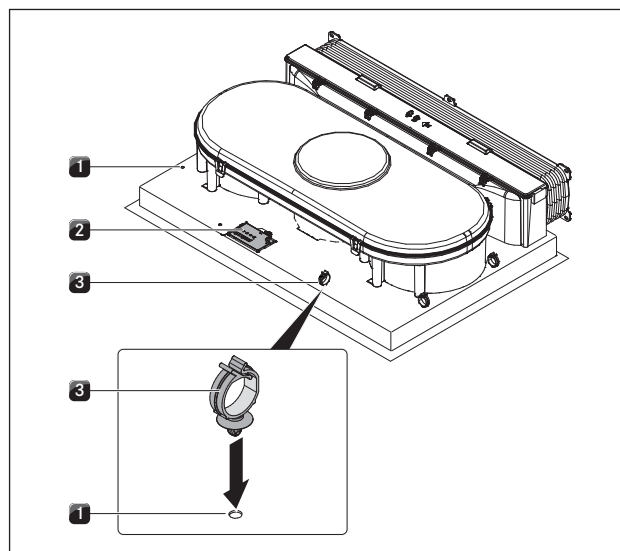
Obr. 6.41 Schéma zapojení - 3fázové připojení



Obr. 6.42 Schéma zapojení - dvoufázové připojení



Obr. 6.43 Schéma zapojení - 1fázové připojení



Obr. 6.44 Elektrické přípojky varné desky

- [1] Vyvrtané otvory
- [2] Napájení
- [3] Sponka pro upevnění kabelů

- ▶ Síťové připojovací vedení připojte k síťové přípojce [2] varné desky s digestoří pObr. 6.41 vidajícího schématu zapojení.
- ▶ V případě jednofázového nebo dvoufázového zapojení spojte příslušné kontakty připojovací sponou BKAS (je součástí dodávky).
- ▶ Sponky pro upevnění kabelů [3], pomocí kterých je kabel veden dozadu, připevněte do příslušných vyvrtaných otvorů [1] buď na levé, nebo na pravé straně.
- ▶ Dbejte na to, aby se kabel nikde nepřiskřípl a nepoškodil a aby se nemohl dotýkat žádných horkých míst.
- ▶ Zkontrolujte, zda byla montáž provedena správně.
- ▶ Zapněte hlavní vypínač/automatický jistič.
- ▶ Uved'te přístroj do provozu (viz „7 Ovládání“).
- ▶ Zkontrolujte, zda všechny funkce fungují správně.

6.9 Předání uživateli

Po dokončení montáže:

- ▶ Vysvětlete uživateli základní funkce.
- ▶ Informujte uživatele o všech bezpečnostních aspektech ovládání a manipulace.
- ▶ Předajte uživateli příslušenství a návod k použití a k montáži. Ten je musí bezpečně uschovat.



7 Ovládání

- ▶ Při ovládání vždy dodržujte všechna bezpečnostní a výstražná upozornění (viz „2 Bezpečnost“).


- i** Integrovaná digestoř se nesmí používat v kombinaci s jinými varnými deskami.
- i** Varnou desku lze provozovat pouze tehdy, je-li namontován tukový filtr z nerezové oceli a přívodní tryska.

7.1 Zapnutí a vypnutí varné desky a varné zóny


Zapnutí

- ▶ Pro zapnutí varné desky stiskněte tlačítko . Na displejích jednotlivých varných zón se zobrazí výkonový stupeň .

Vypnutí





- ▶ Pro vypnutí varné desky stiskněte tlačítko .
- ▶ Dávejte pozor na indikaci zbytkového tepla.

7.1.1 Zapnutí varné zóny




- ▶ Stiskněte tlačítko (např. ) požadované varné zóny. Na displeji příslušné varné zóny se rozsvítí .

7.1.2 Nastavení výkonového stupně






- i** Na displeji varné zóny se jasněji rozsvítí nastavený výkonový stupeň a po několika sekundách opět automaticky pohasne.



- ▶ Chcete-li nastavit výkonový stupeň , stiskněte  nebo
- ▶ Chcete-li nastavit výkonový stupeň , stiskněte .

7.1.3 Změna výkonového stupně



- ▶ Stiskněte tlačítko (např. ) požadované varné zóny. Displej příslušné varné zóny se rozsvítí jasněji.
- ▶ Tlačítka  nebo  nastavte na displeji varné zóny požadovaný výkonový stupeň.

7.1.4 Zapnutí zesílené úrovně výkonu






- i** Varná zóna vlevo vpředu je vybavena funkcí zesílené úrovně výkonu.
- ▶ Stiskněte tlačítko varné zóny .
- ▶ Držte tlačítko  stisknuté tak dlouho, až se na displeji varné zóny objeví výkonový stupeň .
- ▶ Stiskněte  ještě jednou. Na displeji varné zóny se zobrazí výkonový stupeň P. Po 30 minutách se varná zóna automaticky přepne na výkonový stupeň .

- ▶ Pokud je jedna varná zóna nastavena na zesílenou úroveň výkonu P, je na této straně možné nastavení maximálně na výkonový stupeň .
- ▶ Pokud se zvýší výkonový stupeň , sníží se zesílená úroveň výkonu P.

7.1.5 Předčasné vypnutí zesílené úrovně výkonu

- ▶ Stiskněte tlačítko varné zóny . Displej se rozsvítí.
- ▶ Držte tlačítko  stisknuté tak dlouho, než se na displeji objeví požadovaný nižší výkonový stupeň.

7.1.6 Vypnutí varné zóny

- ▶ Stiskněte tlačítko (např. ) požadované varné zóny.
- ▶ Držte tlačítko  nebo  stisknuté tak dlouho, než se na displeji objeví výkonový stupeň . Na displeji zůstane po několika sekundách údaj .

7.1.7 Pozor na indikaci zbytkového tepla

Po vypnutí zůstává varná zóna stále horká. Na displeji varné zóny svítí H (indikace zbytkového tepla). Po uplynutí dostatečně dlouhé doby ochlazování (teplota < 60 °C) také tato indikace zhasne.

- i** Dokud na displeji varné zóny svítí H (indikace zbytkového tepla), nelze se této varné zóny dotýkat a pokládat na ni jakékoli předměty citlivé na teplo. Hrozí nebezpečí popálení a požáru!

- ▶ Dávejte pozor na indikaci zbytkového tepla.
- ▶ Zajistěte, aby se horkých varných kol nikdo nedotýkal a nepokládal na ně žádné předměty.

7.1.8 Použití funkce automatického předehřevu zvýšeným výkonem

- i** Je-li aktivována funkce automatického předehřevu zvýšeným výkonem, předehřeje se varná zóna automaticky nejvyšším výkonem (doba předehřevu) a poté se přepne zpět na nastavený výkonový stupeň (kontinuální fáze vaření). Doba předehřevu závisí na nastavené kontinuální fúzi vaření.

- i** U vysokých stupňů tepelné úpravy postačí pouze poměrně krátké doby předehřevu, protože se v případě těchto nastavení zpravidla předehřívá pouze prázdné nádobí, v kterém se potom pokrm prudce osmahne.

Zapnutí funkce automatického předehřevu

- ▶ Stiskněte tlačítko (např. ) požadované varné zóny. Displej příslušné varné zóny se rozsvítí jasněji.

- ▶ Držte tlačítko **+** stisknuté tak dlouho, až se na displeji varné zóny objeví nejvyšší výkonový stupeň **9** nebo zesílená úroveň výkonu.
- ▶ Stiskněte **+** ještě jednou. Na displeji se objeví **H**.
- ▶ Během 5 sekund nastavte tlačítkem **-** na displeji varné zóny požadovanou kontinuální fázi vaření. Po dobu aktivního přehřevu zvýšeným výkonem se bude na displeji střídavě objevovat **H** a nastavená kontinuální fáze vaření.

i Po uplynutí doby přehřevu se výkon sníží na nastavenou kontinuální fázi vaření.

Předčasné vypnutí funkce automatického přehřevu zvýšeným výkonem

- ▶ Stiskněte tlačítko (např. **☐**) požadované varné zóny. Displej se rozsvítí.
 - ▶ Držte tlačítko **-** stisknuté tak dlouho, až se na displeji objeví požadovaný výkonový stupeň.
- nebo
- ▶ Držte tlačítko **+** stisknuté tak dlouho, až se na displeji varné zóny objeví výkonový stupeň **9**. Na displeji varné zóny se jasněji rozsvítí nastavený výkonový stupeň a po několika sekundách opět automaticky pohasne. Funkce automatického přehřevu zvýšeným výkonem již není aktivní.

7.1.9 Používání funkcí časovače

Předpoklad

- Varná deska musí být zapnuta.

Můžete používat 2 funkce časovače:

- Kuchyňský časovač (minutka)
(bez automatického vypnutí varné zóny)
 - Automatické vypnutí (automatické vypnutí varné zóny)
- Pro obě funkce časovače lze nastavit interval 1 až 99 minut.

i Stisknete-li jako první tlačítko **+**, nastaví se jako výchozí čas 1 minuta. Stisknete-li jako první tlačítko **-**, nastaví se jako výchozí čas 30 minut.

i Po uplynutí nastaveného času se na displeji časovače na několik sekund zobrazí údaj **☐☐**. Zároveň zazní zvukový signál v trvání několika sekund.

Vypnutí zvukového signálu časovače

- ▶ Pro předčasné vypnutí zvukového signálu stiskněte libovolné dotykové tlačítko ovládacího panelu.

Nastavení kuchyňského časovače (minutky)

- ▶ Stiskněte zároveň tlačítka **+** a **-**. Na displeji časovače se na několik sekund objeví údaj **☐☐**.
- ▶ Stisknutím tlačítek **+** nebo **-** nastavte požadovaný čas.

Nastavení automatického vypnutí

Automatické vypnutí můžete nastavit pro každou varnou zónu.

i Zda je aktivováno automatické vypnutí, poznáte podle kontrolky varných zón. Příslušná kontrolka svítí, dokud se varná zóna po uplynutí nastavené doby automaticky nevypne.

i Pokud je automatické vypnutí aktivováno u více varných zón a žádná varná zóna není vybrána, bliká kontrolka u varné zóny s nejnižší nastavenou hodnotou časovače.

Předpoklad

- Je vybrána varná zóna.
- Je nastaven výkonový stupeň.
- ▶ Stiskněte zároveň tlačítka **+** a **-**. Na displeji časovače se na několik sekund objeví údaj **☐☐**.
- ▶ Stisknutím tlačítek **+** nebo **-** nastavte požadovaný čas.

Po posledním zadání se nastavený čas zobrazí na displeji časovače pouze po dobu několika sekund.

Změna nastavení časovače

- ▶ Stiskněte tlačítko varné zóny (např. **☐**), pro kterou chcete automatické vypnutí změnit.
- ▶ Stiskněte zároveň tlačítka **+** a **-**. Na displeji časovače se zobrazí nastavený čas a kontrolka varné zóny začne blikat.
- ▶ Nastavte požadovaný čas tlačítky **+** nebo **-**.

Je-li zároveň aktivních více časovačů

- ▶ Několikrát stiskněte zároveň tlačítka **+** a **-**, dokud nezačne blikat kontrolka požadované varné zóny. Kontrolky varných zón, pro které byl nastaven časovač, se aktivují ve směru hodinových ručiček, počínaje kuchyňským časovačem (minutkou).
- ▶ Nastavený čas lze změnit tlačítky **+** nebo **-**.

Předčasné vypnutí časovače





- ▶ Stiskněte tlačítko varné zóny, u které chcete časovač vypnout.
- ▶ Stiskněte zároveň tlačítka **+** a **-**. Na displeji časovače se zobrazí nastavený čas a kontrolka varné zóny začne blikat.
- ▶ Stiskněte tlačítko **-** a držte jej stisknuté, dokud se na displeji časovače neobjeví **☐☐**.

7.1.10 Zapnutí a vypnutí dětské pojistky


i Zobrazuje-li se na displeji varné zóny střídavě **L** a **H**, je tato varná zóna ještě horká.




Zapnutí dětské pojistky

Předpoklady:


- Varná deska je zapnuta.
- Všechny varné zóny jsou vypnuté.
- ▶ Do 10 sekund od zapnutí stiskněte zároveň dotyková tlačítka  a  a poté ještě jednou dotykové tlačítko senzoru . Na displejích u všech varných zón se objeví . Dětská pojistka je aktivována.

Vypnutí dětské pojistky pro vaření




- i** Zobrazuje-li se na displeji varné zóny střídavě  a H, je tato varná zóna ještě horká.

- ▶ Stiskněte zároveň dotyková tlačítka senzoru  a . Na displejích všech varných zón se objeví výkonový stupeň  a kontrolky varných zón začnou blikat.
- Nyní lze u každé varné zóny nastavit požadovaný výkonový stupeň.
- Po vypnutí varné zóny se dětská pojistka opět aktivuje.

Vypnutí dětské pojistky

- i** Zobrazuje-li se na displeji varné zóny střídavě  a H, je tato varná zóna ještě horká.

Předpoklady:

- Varná deska je zapnuta.
- ▶ Stiskněte zároveň dotyková tlačítka senzoru  a  a potom ještě jednou . Na displejích všech varných zón se objeví výkonový stupeň 0. Dětská pojistka je vypnuta.

7.2 Ovládání digestoře




Předpoklad:

- Varná deska s digestoří je zapnuta.


Doporučení pro účinný odtah par:

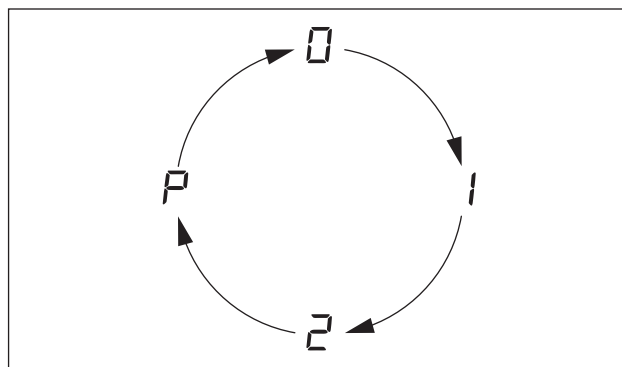
- ▶ Zejména u vysokých hrnců vždy používejte pokličky. To zajistí účinný odtah par. Sníží se tím spotřeba energie.
- ▶ Na digestoři mějte zapnutý vždy pouze takový výkonový stupeň, jaký je potřeba k účinnému odtahu par. V režimu oběhu vzduchu tak můžete zvýšit výkon pachového filtru.
- ▶ Na varné desce mějte zapnutý vždy pouze takový výkonový stupeň, jaký je k vaření nezbytně zapotřebí. Snížíte tím množství výparů a spotřebu energie.
- ▶ Zabraňte silnému průvanu.

7.2.1 Zapnutí digestoře


- ▶ Pro zapnutí digestoře stiskněte tlačítko  nebo . Na displeji pro indikaci úrovně ventilátoru se objeví . Neprovedete-li další nastavení, digestoř se po několika sekundách automaticky vypne.

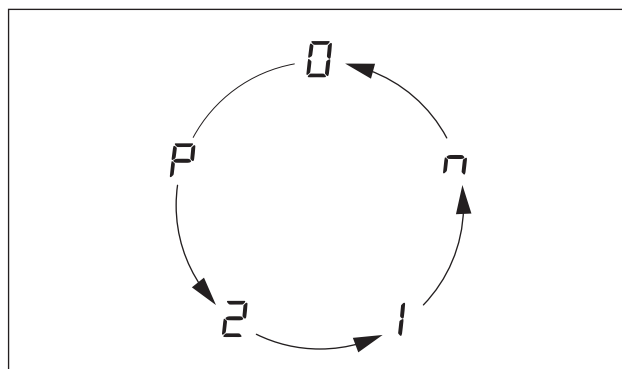
7.2.2 Nastavení rychlosti ventilátoru

- ▶ Pro zvýšení rychlosti ventilátoru stiskněte . Stupnice rychlostí ventilátoru vypadá následovně:





Obr. 7.1 Stupnice rychlostí ventilátoru 

- ▶ Pro snížení rychlosti ventilátoru stiskněte . Stupnice rychlostí ventilátoru vypadá následovně:









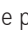
Obr. 7.2 Stupnice rychlostí ventilátoru 

7.2.3 Zapnutí doběhové automatiky

- ▶ Několikrát stiskněte tlačítko , až se na displeji rychlosti ventilátoru objeví , symbolizující doběhovou automatiku. Ventilátor se přepne na rychlost 1 a po 10 minutách se automaticky vypne.

7.2.4 Vypnutí digestoře




- ▶ Stiskněte zároveň tlačítka  a  a držte je stisknutá tak dlouho, dokud se na indikátory úrovně ventilátoru neobjeví , nebo
- ▶ Stiskněte tlačítka  a  opakovaně tolikrát, dokud se na indikátory úrovně ventilátoru neobjeví .

Je-li na indikátory úrovně ventilátoru zobrazena , digestoř se po několika sekundách automaticky vypne.

7.3 Pozor na indikátor údržby filtru

Objeví-li se na indikátory úrovně ventilátoru F (F = indikátor údržby filtru), znamená to, že je filtr s aktivním uhlím vyčerpaný (pouze u varianty s recirkulačním režimem BHU) a tukový filtr z nerezové oceli se musí vyčistit.

Pokud ještě nechcete filtr vyměňovat, protože např. vaříte pouze občas:



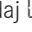
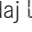
- ▶ Přepněte do normálního provozního režimu tlačítky  nebo . Na displeji pro indikaci úrovně ventilátoru se objeví .

Výměna filtru

- ▶ Vypněte varnou desku s digestoří.
- ▶ Respektujte všechny pokyny popsané v kapitole Čištění.
- ▶ Vyměňte filtr s aktivním uhlím.
- ▶ Vyčistěte tukový filtr z nerezové oceli, přívodní trysku, skříň vedení vzduchu a její dno.

Vynulování indikátoru údržby filtru

Po výměně filtru s aktivním uhlím (pouze u provedení s recirkulací) a vyčištění tukového filtru z nerezové oceli je potřeba indikátor údržby filtru vynulovat.

- ▶ Vypněte digestoř. Na indikátoru úrovně ventilátoru se objeví F.
- ▶ Stiskněte zároveň tlačítka  a  a podržte je stisknutá nejméně 3 sekundy, dokud na indikátory úrovně ventilátoru nezačne blikat . Po několika sekundách začne tento údaj  svítit trvale. Indikátor údržby filtru je vynulován.

7.4 Jak šetřit energii

- ▶ Věnujte pozornost všem tipům pro úsporu energie, které vám zajistí úsporný a účinný provoz varné desky s digestoří.
- ▶ Při nákupu kuchyňského nádobí věnujte pozornost rozměrům dna, protože se často udává horní průměr hrnců. Průměr dna bývá často menší.
- ▶ Používejte tlakové hrnce. Díky uzavřenému prostoru a přetlaku šetří čas i energii. Díky kratší době vaření zůstávají zachovány vitamíny.
- ▶ Dbejte na to, aby byl v tlakovém hrnci dostatek kapaliny. Ohřívá-li se hrnec naprázdno, může to vést k přehřátí. Poškodí se tím varná zóna i hrnec.
- ▶ Hrnce pokud možno vždy zakrývejte vhodnými pokličkami.
- ▶ Velikost hrnců přizpůsobujte množství upravovaných potravin. Velký, málo zaplněný hrnec spotřebuje víc energie.

8 Čištění a péče

- ▶ Vždy dodržujte všechna bezpečnostní a výstražná upozornění (viz „2 Bezpečnost“).
- ▶ Zajistěte, aby varná deska i digestoř byly před plánovaným čištěním a údržbou vypnuté a vychladlé, aby nemohlo dojít ke zranění (viz „7 Ovládání“).
- Pravidelné čištění a péče zajistí dlouhou životnost a optimální funkci zařízení.
- ▶ Dodržujte následující intervaly čištění a péče:

Součást	Cyklus čištění
Ovládací panel	ihned po každém zašpinění
Varná deska	okamžitě po každém zašpinění
Digestoř	týdně
Přívodní tryska a nerezový filtr	po každé přípravě silně tučných jídel; minimálně jednou týdně, pokud se na indikátory úrovně ventilátoru objeví F ručně nebo v myčce (max. teplota 65 °C); povrchy z nerezové oceli čistěte pouze po směru broušení!
Skříň vedení vzduchu	čistěte každých 6 měsíců nebo při výměně filtru s aktivním uhlím
Filtr s aktivním uhlím (pouze u provedení s recirkulací)	vyměňte, pokud vzniká zápach, klesá odtahový výkon nebo se na indikátory úrovně ventilátoru objeví F

Tab. 8.1 Intervaly čištění

8.1 Čisticí prostředky

- i** Při používání agresivních čisticích prostředků a hrnců, které mají drsné dno, se povrch poškodí a vzniknou na něm tmavé skvrny.

K čištění varné desky je zapotřebí speciální sklokeramická škrabka a vhodný čisticí prostředek.

- ▶ Nepoužívejte parní čističe, drsné houbičky, abrazivní prostředky ani chemicky agresivní čisticí přípravky (např. spreje na pečící trouby).
- ▶ Dávejte pozor na to, aby použité čisticí prostředky neobsahovaly písek, sodu, kyseliny, louh ani chloridy.

Na přívodní trysku a tukový filtr

- ▶ nepoužívejte agresivní čisticí prostředky ani prostředky obsahující kyseliny či louhy.

8.2 Péče o varnou desku

- ▶ Varnou desku nevyužívejte jako pracovní nebo odkládací plochu.
- ▶ Neposunujte a netahejte po varné desce kuchyňské nádobí.
- ▶ Chcete-li hrnce a pánve přemístit, vždy je nadzvedněte.
- ▶ Udržujte varnou desku v čistotě.
- ▶ Veškeré nečistoty ihned odstraňte.
- ▶ Používejte pouze takové kuchyňské nádobí, které je vhodné pro sklokeramické varné desky (viz „5 Popis přístroje“).

8.3 Čištění varné desky

- i** Je-li v provozu digestoř, musí být namontována přívodní tryska, aby nemohlo dojít k nasátí malých a lehkých předmětů, jako jsou např. látkové nebo papírové utěrky.

- ▶ Ujistěte se, že je varná deska vypnutá (viz „7 Ovládání“).
- ▶ Počkejte, až všechny varné zóny vychladnou.
- ▶ Poté pomocí sklokeramické škrabky odstraňte z varné desky všechny hrubé nečistoty a zbytky jídla.
- ▶ Na vychladlou varnou desku naneste čisticí prostředek.
- ▶ Rozetřete čisticí prostředek papírovou kuchyňskou utěrkou nebo čistou utěrkou.
- ▶ Otřete varnou desku na vlhko.
- ▶ Vytřete do sucha varnou desku čistou utěrkou.

Když je varná deska horká:

- ▶ Sklokeramickou škrabkou ihned odstraňte z horké varné zóny roztavené zbytky umělé hmoty, alobalu, cukru a jídel obsahujících cukr, aby se nepřipekly.

Zvláštní znečištění

- ▶ Silné znečištění a skvrny (skvrny od vodního kamene, perleťově lesklé skvrny) odstraňte pomocí čisticího prostředku, dokud je varná deska ještě teplá.
- ▶ Připečené zbytky jídla rozmočte vlhkou utěrkou.
- ▶ Zbytky nečistot odstraňte sklokeramickou škrabkou.
- ▶ Zrníčka, drobků a podobné nečistoty, které na varnou desku spadnou při běžné práci v kuchyni, odstraňujte vždy hned, aby se nepoškrábal povrch desky.

Barevné změny a lesklá místa neznamenají poškození varné desky. Na funkci varné desky ani na stabilitu sklokeramické plochy nemají žádný vliv.

K barevným změnám varné desky dochází vinou neodstraněných a připálených zbytků.

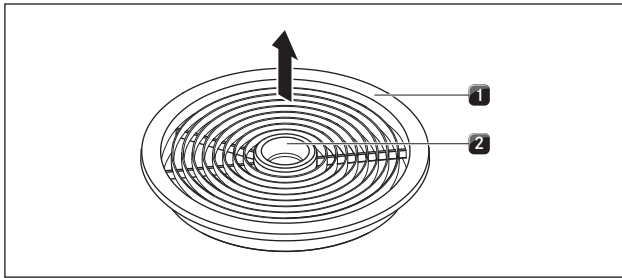
Lesklá místa vznikají odíráním dny hrnců, zejména při používání kuchyňského nádobí s hliníkovým dnem nebo nevhodných čisticích prostředků. Odstranit je lze pouze stěží.

8.4 Čištění digestoře

Přívodní tryska a tukový filtr z nerezové oceli zachycují mastné součásti kuchyňských výparů.

- ▶ Zajistěte vypnutí varné desky a digestoře (viz „7 Ovládání“).
- ▶ Vyčkejte, dokud se na displeji ventilátoru neobjeví □.
- ▶ Digestoř vyčistěte v souladu s intervaly čištění.
- ▶ Povrchy systému odtahu vzduchu vyčistěte měkkým vlhkým hadrem a přípravkem na mytí nádobí nebo jemným čisticím přípravkem na okna.
- ▶ Zaschlé nečistoty rozmočte pomocí vlhkého hadru (pozor na poškrábání!).

8.4.1 Demontáž přívodní trysky a tukového filtru z nerezové oceli

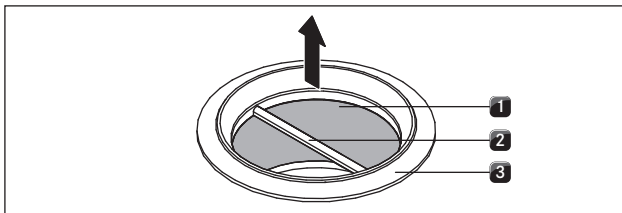


Obr. 8.1 Demontáž přívodní trysky

- [1] Přívodní tryska
[2] Manipulační otvor

Předpoklad: Na indikátory úrovně ventilátoru je □.

- ▶ Vsuňte ruku do manipulačního otvoru [2].
- ▶ Vytáhněte přívodní trysku [1] ven směrem nahoru.



Obr. 8.2 Demontáž tukového filtru z nerezové oceli

- [1] Tukový filtr z nerezové oceli
[2] Rukojeť
[3] Nasávací otvor

- ▶ Uchopte tukový filtr z nerezové oceli za rukojeť [2].
- ▶ Vytáhněte tukový filtr z nerezové oceli [1] z nasávacího otvoru [3] směrem nahoru.

8.4.2 Čištění přívodní trysky a tukového filtru z nerezové oceli

- i** Povrchy z nerezové oceli čistěte výhradně po směru broušení.
- i** Pokud již tukový filtr z nerezové oceli nelze úplně vyčistit, je třeba jej vyměnit.

Ruční čištění

- ▶ Použijte čisticí prostředky, které rozpouštějí tuky.
- ▶ Opláchněte přívodní trysku a tukový filtr z nerezové oceli horkou vodou.
- ▶ Přívodní trysku a tukový filtr z nerezové oceli vyčistěte měkkým kartáčkem.
- ▶ Po vyčištění přívodní trysky a tukového filtru z nerezové oceli dobře opláchněte.

Čištění v myčce nádobí

- ▶ Na přívodní trysku a tukový filtr z nerezové oceli použijte mycí program s maximální teplotou 65 °C.

8.4.3 Montáž tukového filtru z nerezové oceli a přívodní trysky

- ▶ Uchopte tukový filtr z nerezové oceli za rukojeť [2] (oObr. 8.2).
- ▶ Nasadte tukový filtr z nerezové oceli [1] do nasávacího otvoru.
- ▶ Dejte pozor na to, aby tukový filtr z nerezové oceli dosedl na dno skříně. Žádná aretace není k dispozici a není ani nutná.
- ▶ Vsuňte ruku do manipulačního otvoru [2] přívodní trysky (obr. 7.1).
- ▶ Nasadte přívodní trysku [1] (obr. Obr. 8.1) středu nasávacího otvoru.
- ▶ Zatlačte přívodní trysku dolů, až zacvakne.

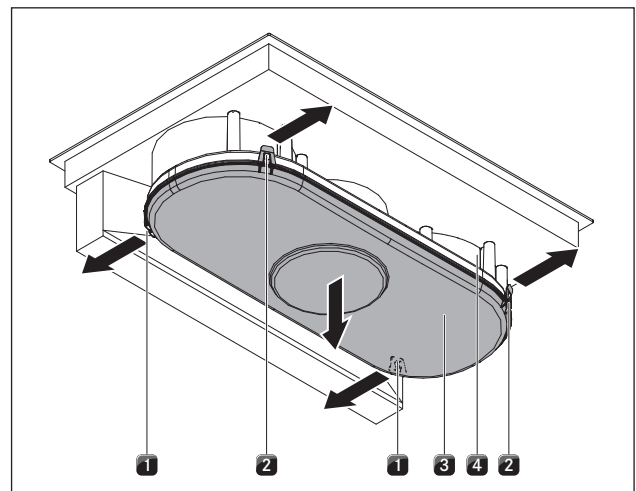
8.5 Čištění skříně vedení vzduchu

Na povrchu skříně vedení vzduchu se mohou usazovat mastné zbytky a zbytky vodního kamene z kuchyňských výparů. Proto je nezbytné skříně pravidelně důkladně čistit.

Skříně vedení vzduchu se nachází pod varnou deskou ve spodní skříně.

8.5.1 Otevření skříně vedení vzduchu

- ▶ Zajistěte vypnutí varné desky a digestoře (viz „7 Ovládání“).
- ▶ Vyčkejte, dokud se na indikátory úrovně ventilátoru neobjeví □.

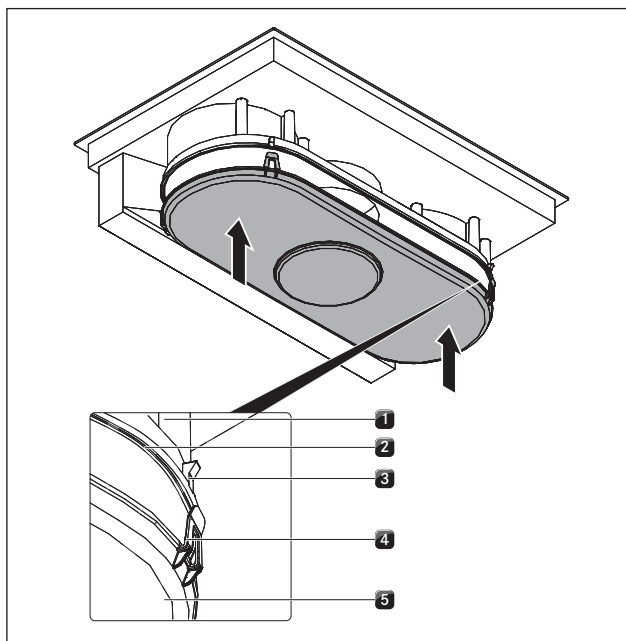


Obr. 8.3 Otevření skříně vedení vzduchu

- [1] Zadní aretace
[2] Přední aretace
[3] Dno skříně
[4] Skříně vedení vzduchu

- ▶ Jednou rukou uchopte dno skříně [3].
- ▶ Otevřete obě aretace na zadní straně [1].
- ▶ Otevřete obě přední aretace [2].
- ▶ Sejměte dno skříně [3].
- ▶ Skříně vedení vzduchu [4] a dno skříně [3] vyčistěte jemným čisticím prostředkem.

8.5.2 Zavření skříně vedení vzduchu



Obr. 8.4 Zavření skříně vedení vzduchu

- [1] Skříň vedení vzduchu
- [2] Těsnící drážka
- [3] Upínací hák
- [4] Aretační spona
- [5] Dno skříně

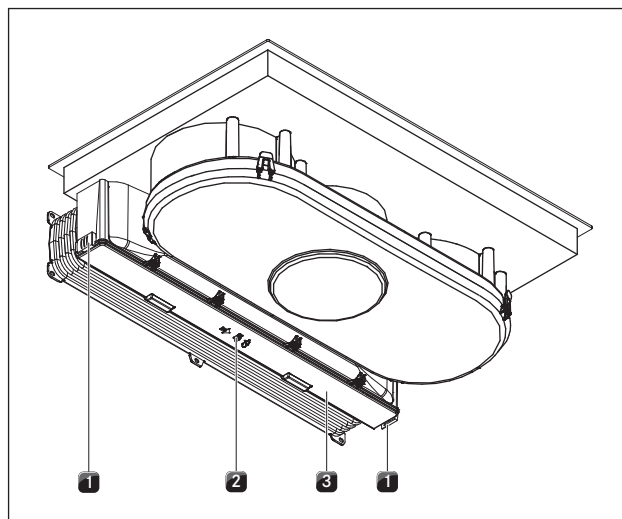
- ▶ Nastavte dno skříně [5] oběma rukama tak, aby aretační spony [4] na dně skříně odpovídaly upínacím hákům [3] na skříni.
- ▶ Nasaďte dno skříně do těsnící drážky [2] skříně vedení vzduchu [1].
- ▶ Zatlačte dno skříně [5] směrem nahoru, až všechny čtyři aretační spony (dvě přední, dvě zadní) zacvaknou do upínacích háků [3].
- ▶ Zkontrolujte, zda všechny čtyři aretační spony [4] správně sedí.

8.6 Výměna filtru s aktivním uhlím

Dva filtry s aktivním uhlím se přidávají k tukovému filtru z nerezové oceli pouze v případě, že digestoř funguje v režimu oběhu vzduchu. Tyto filtry s aktivním uhlím na sebe vážou pachové látky vznikající při vaření.

i Filtry s aktivním uhlím je třeba vyměnit, pokud se na indikátory úrovně ventilátoru zobrazuje F (indikátor údržby filtru). Filtr s aktivním uhlím BAKF dostanete u svého odborného prodejce, případně se můžete obrátit přímo na firmu BORA prostřednictvím webových stránek <http://www.bora.com>.

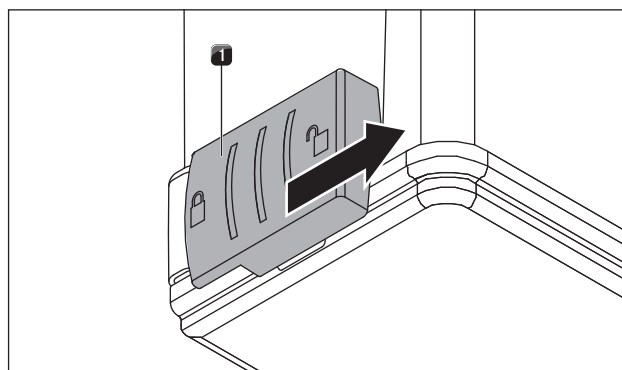
- ▶ Zajistěte vypnutí varné desky a digestoře.
- ▶ Vyčkejte, dokud se na indikátory úrovně ventilátoru neobjeví □.



Obr. 8.5 Odjištění víka krytu filtru s aktivním uhlím

- [1] Vnější aretace
- [2] Střední aretace
- [3] Víko krytu filtru s aktivním uhlím

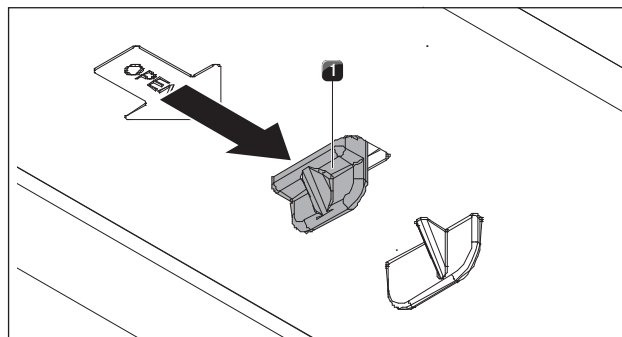
Vyjmutí filtru s aktivním uhlím



Obr. 8.6 Otevření vnějšího zablokování

- [1] Vnější zablokování

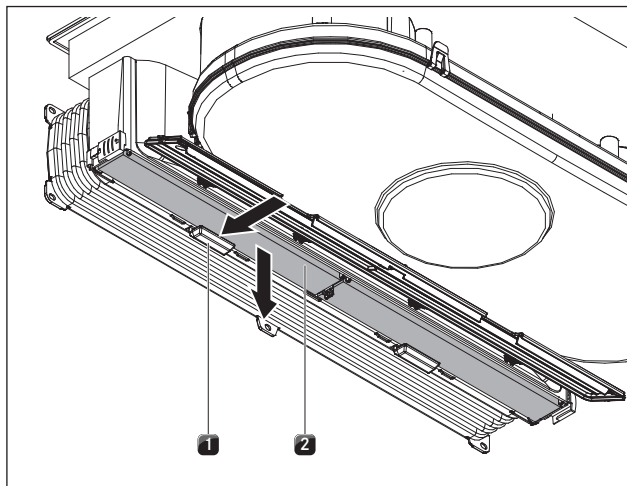
- ▶ Otevřete obě vnější zablokování [1].



Obr. 8.7 Otevření středního zablokování

- [1] Střední zablokování

- ▶ Otevřete zablokování [1] uprostřed.
- ▶ Sklapujte víko krytu dolů, dokud se nezacvakne.

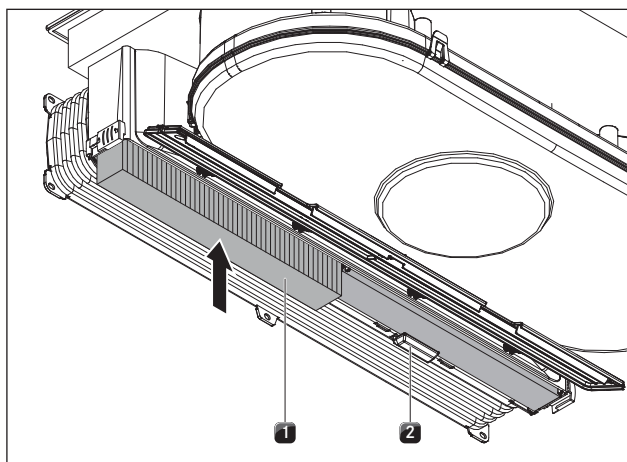


Obr. 8.8 Vyjmutí filtru s aktivním uhlím

- [1] Držák filtru
- [2] Filtr s aktivním uhlím

- ▶ Jednou rukou držte filtr s aktivním uhlím [2].
- ▶ Stiskněte držák filtru [1] směrem dozadu.
- ▶ Vytáhněte filtr s aktivním uhlím směrem dolů.
- ▶ Použité filtry s aktivním uhlím patří do odpadu.

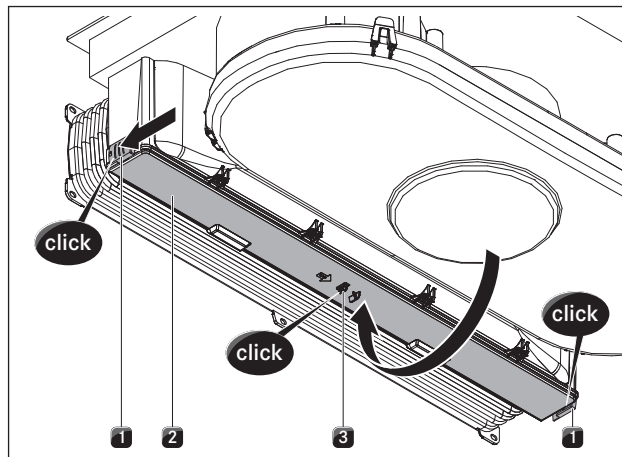
Nasazení filtru s aktivním uhlím



Obr. 8.9 Nasazení filtru s aktivním uhlím

- [1] Filtr s aktivním uhlím
- [2] [2] Držák filtru

- ▶ Umístěte nový filtr s aktivním uhlím [1] tak, že šipka ukazuje dozadu a je zespodu viditelná.
- ▶ Nasuňte filtr s aktivním uhlím do pouzdra.
- ▶ Stiskněte filtr s aktivním uhlím směrem nahoru, dokud se nezacvakne do držáku filtru [2].



Obr. 8.10 Zavření víka krytu filtru s aktivním uhlím

- [1] Vnější zablokování
- [2] Víko krytu filtru s aktivním uhlím
- [3] Střední zablokování

- ▶ Vyklapněte víko krytu filtru s aktivním uhlím [2] směrem nahoru.
- ▶ Víko krytu filtru s aktivním uhlím držte uprostřed stisknuté, dokud se střední zablokování [3] nezacvakne.
- ▶ Víko krytu filtru s aktivním uhlím po stranách přitiskněte a zavřete vnější zablokování [1], dokud nezacvaknou.

Pozor na indikátor údržby filtru

- ▶ Vynulujte indikátor údržby filtru (viz „7 Ovládání“)

9 Odstraňování poruch

► Vždy dodržujte všechna bezpečnostní a výstražná upozornění (viz „2 Bezpečnost“).

Situace	Příčina	Oprava
Varnou desku nebo ventilátor nelze zapnout.	Pojistka nebo automatický jistič bytové nebo domovní instalace jsou vadné.	Vyměňte pojistku. Znovu zapněte automatický jistič.
	Pojistka nebo automatický jistič se opakovaně vypíná.	Obraťte se na zákaznický servis BORA.
	Je přerušeno napájení.	Zajistěte kontrolu napájení elektrikářem.
Při provozu nové varné desky vzniká zápach a tvoří se pára.	U nových zařízení je tento jev normální.	Vyčkejte několik hodin provozu. Pokud zápach neustává, obraťte se na zákaznický servis.
Na displeji varné zóny se zobrazuje L.	Je zapnuta dětská pojistka.	Vypněte dětskou pojistku (viz „7 Ovládání“).
Varná zóna nebo celá varná deska se automaticky vypne.	Varná zóna je již zapnuta příliš dlouho.	Zapněte varnou zónu znovu (viz „7 Ovládání“).
	Je aktivována ochrana proti přehřátí.	(viz „5 Popis přístroje“)
Zesílená úroveň výkonu se automaticky předčasně přeruší.	Je aktivována ochrana proti přehřátí.	(viz „5 Popis přístroje“)
Na indikátory úrovně ventilátoru se zobrazuje E.	Některé senzorové tlačítka nebo tlačítka jsou překryta, např. prsty nebo odloženými předměty.	Očistěte ovládací panel popř. odstraňte předměty (viz „5 Popis přístroje“).
Displeje všech 4 varných zón dávají dohromady nápis E-□□ a varná deska se za provozu vypíná.		
Na displeji varné zóny se zobrazuje E.	Došlo k chybě elektroniky.	Přerušte asi na 1 minutu napájení varné desky. Pokud problém přetrvává i po obnovení napájení, poznačte si číslo poruchy a obraťte se na zákaznický servis BORA.
Na indikátory úrovně ventilátoru se zobrazuje F.	Byla překročena přípustná doba používání filtru.	Vyměňte filtr s aktivním uhlím (pouze u provedení s recirkulací) a důkladně vyčistěte tukový filtr z nerezové oceli. V případě silného znečištění doporučujeme tukový filtr vyměnit (viz „8 Čištění a péče“).
Zhoršil se odtahový výkon digestoře.	Tukový filtr z nerezové oceli je silně znečištěný.	Tukový filtr z nerezové oceli vyčistěte nebo vyměňte.
	Filtr s aktivním uhlím je silně znečištěný (pouze u provedení s recirkulací).	Filtr s aktivním uhlím vyměňte.
	Ve skříni vedení vzduchu se nachází nějaký předmět (např. utěrka).	Odstraňte nasátý předmět.
	Ventilátor je vadný nebo se uvolnilo některé připojení potrubí.	Obraťte se na zákaznický servis BORA.

Tab. 9.1 Odstraňování poruch

► Ve všech ostatních případech se vždy obraťte na zákaznický servis BORA (viz „11 Záruka, technický servis, náhradní díly, příslušenství“).

10 Vyřazení z provozu, demontáž a likvidace

- ▶ Vždy dodržujte všechna bezpečnostní a výstražná upozornění (viz „2 Bezpečnost“).

10.1 Vyřazení z provozu

Vyřazením z provozu se rozumí konečné vyřazení z provozu a demontáž. Po vyřazení z provozu lze spotřebič buď zabudovat do jiného zařízení, prodat dále, nebo zlikvidovat.

- i** Odpojení přívodu elektrické energie a plynu smí provést pouze kvalifikovaný odborný personál.

- ▶ Spotřebič, který má být vyřazen z provozu, vypněte (viz kap. „6 Funkce a ovládání“)
- ▶ Odpojte spotřebič od zdroje napájení.

10.2 Demontáž

Nutnou podmínkou demontáže je, aby byl spotřebič přístupný a aby byl odpojen od zdroje napájení.

- ▶ Povolte upevnění spotřebiče.
- ▶ Odstraňte silikonové spoje.
- ▶ Odpojte spotřebič od odtahového potrubí.
- ▶ Vyjměte spotřebič z pracovní desky směrem nahoru.
- ▶ Odstraňte další součásti příslušenství.
- ▶ Starý spotřebič a znečištěné příslušenství zlikvidujte podle pokynů „Ekologické likvidace“.

10.3 Ekologická likvidace

Likvidace přepravního obalu

- i** Obal chrání spotřebič před poškozením při přepravě. Obalové materiály jsou vybírány podle ekologických hledisek a náročnosti likvidace, a proto jsou recyklovatelné.

Recyklace obalů šetří suroviny a snižuje množství odpadů. Obal si od vás převezme odborný prodejce.

- ▶ Obal vraťte svému odbornému prodejci nebo
- ▶ Obal náležitě zlikvidujte v souladu s místními předpisy.

Likvidace příslušenství

Nepotřebné nebo použité díly příslušenství (filtr s aktivním uhlím, ...) řádně zlikvidujte v souladu s místními předpisy.

Likvidace starého spotřebiče



Elektrické spotřebiče, které jsou označeny tímto symbolem, se po uplynutí provozní životnosti nesmí vyhazovat do domovního odpadu. Musí se odevzdat na sběrném místě určeném pro recyklaci elektrických a elektronických zařízení. Příslušné informace v případě potřeby poskytne městský či obecní úřad.

Staré elektrické a elektronické spotřebiče často obsahují ještě použitelné materiály. Obsahují ale také škodlivé látky, které byly zapotřebí pro jejich funkci a bezpečnost. Jsou-li vyhozeny do zbytkového odpadu nebo je-li s nimi nevhodně zacházeno, mohou škodit zdraví a životnímu prostředí.

- ▶ Proto v žádném případě starý spotřebič nevyhazujte do domovního odpadu.
- ▶ Odevzdejte jej v místním sběrném dvoře, kde je zajištěno vrácení a využití elektrických a elektronických součástí a dalších materiálů.

11 Záruka, technický servis, náhradní díly, příslušenství

- Vždy dodržujte všechna bezpečnostní a výstražná upozornění (viz „2 Bezpečnost“).

11.1 Záruka výrobce poskytovaná společností BORA

Společnost BORA přebírá za své produkty dvouletou záruku výrobce vůči koncovým zákazníkům. Tato záruka je koncovým zákazníkům poskytována nad rámec zákonných nároků na odstranění výrobních vad uplatnitelných vůči prodejci našich produktů.

Záruka výrobce se vztahuje na zde uvedené výrobky BORA, které byly zakoupeny autorizovanými prodejci produktů BORA nebo prodejci vyškolenými společností BORA a které jsou instalovány v rámci Evropské unie (zámořské oblasti jsou vyloučeny) na území Švýcarska, Lichtenštejnska, Ukrajiny, Ruska, Norska, Srbska, Izraele, Velké Británie, Islandu, Indie, Austrálie a Nového Zélandu, s výjimkou produktů BORA označených jako univerzální artikl nebo jako příslušenství:

- Varné desky
- Systémy odsavače
- Ventilátor

Záruka výrobce začíná v okamžiku předání produktu BORA koncovému zákazníkovi a platí po dobu 2 let. Záruku výrobce lze prodloužit na 3 roky registrací na stránkách www.mybora.com. Předpokladem k uplatnění záruky výrobce je odborná montáž produktů BORA (podle pokynů v aktuálním znění dokumentů Příručka ventilace a Návod k obsluze produktů BORA) provedená autorizovaným prodejcem produktů BORA. Koncový zákazník se při používání musí řídit pokyny a informacemi obsaženými v návodu k obsluze.

Při uplatňování nároku na záruku výrobce je nutné závadu nahlásit přímo u společnosti BORA a prokázat nákup příslušným účetním dokladem. Volitelně lze nákup prokázat prostřednictvím registrace na stránkách www.mybora.com.

Společnost BORA zaručuje, že všechny produkty BORA jsou bez vad materiálu a zpracování. Závada musí existovat již v okamžiku předání produktu koncovému zákazníkovi. Uplatněním záruky se záruční doba nepřerušuje ani nezačíná od začátku.

Společnost BORA odstraní vadu produktu BORA podle svého uvážení opravou nebo výměnou. Veškeré náklady na odstranění vad, které spadají pod záruku výrobce, nese společnost BORA. Záruka výrobce poskytovaná společností BORA se výslovně nevztahuje na tyto situace:

- produkty BORA, které nebyly zakoupeny od autorizovaného prodejce produktů BORA nebo od prodejců vyškolených společností BORA;
- poškození, která vznikla následkem nedodržení návodu k obsluze (týká se také péče a čištění produktů). Tyto případy jsou brány jako použití v rozporu s účelem.
- poškození, která vznikla běžným opotřebením (například stopy po používání na varné desce);
- poškození, která vznikla vnějšími vlivy (například poškození při přepravě, vniknutí kondenzované vody, škoda způsobená živelní pohromou – např. zasažením bleskem);

- poškození, která vznikla následkem oprav nebo pokusů o opravu provedených jinými osobami, než které k tomu pověřila společnost BORA;
- poškození sklokeramického povrchu;
- poškození v důsledku kolísání elektrického napětí;
- následné škody nebo nároky na náhradu škody překračující rámec závady;
- poškození plastových dílů.

Zákonné nároky, zejména zákonný nárok na odstranění vad nebo záruka na produkt, nejsou zárukou omezeny a lze je bezplatně uplatňovat.

Není-li vada kryta zárukou výrobce, je možné obrátit se na technický servis společností BORA.

Takto vzniklé náklady však nejsou hrazeny společností BORA. Na tyto záruční podmínky se uplatňuje právo Spolkové republiky Německo.

Kontakt na nás:

BORA Vertriebs GmbH & Co KG, Innstraße 1, 6342 Niederndorf, Österreich

- Telefon: +800 7890 0987
pondělí až čtvrtek 08:00 – 18:00 a pátek 08:00 – 17:00
- E-mail: info@bora.com

11.1.1 Prodloužení záruky

Záruku si můžete prodloužit registrací na stránkách www.bora.com/registration.

11.2 Servis

Servis BORA:

Viz zadní strana návodu k použití a montážního návodu



- V případě poruchy, kterou sami nedokážete odstranit, se obraťte na odborného prodejce produktů BORA nebo na servisní tým BORA.

Pracovníci servisu BORA budou potřebovat typové označení a výrobní číslo

(číslo FD) vašeho spotřebiče.

Oba tyto údaje najdete na typovém štítku na záručním listu, a také na spodní straně spotřebiče.

11.3 Náhradní díly

- Při opravách používejte pouze originální náhradní díly.
- Opravy smí provádět pouze servisní tým BORA.



Náhradní díly můžete objednat u svého prodejce produktů BORA a prostřednictvím online servisu BORAna adrese www.bora.com/service nebo na uvedeném telefonním čísle servisu.

11.4 Příslušenství

- Tukový filtr z nerezové oceli BFF
- Přívodní tryska BFIED
- Přívodní tryska Basic/GP4 GP4ED
- Těsnicí páska UDB25
- Rám varné desky BKR760

Speciální příslušenství BHA:

- Montážní sada pro recirkulaci BUSU
- Prodlužovací nástavec na odtahové potrubí BLAVH1

Speciální příslušenství BHU:

- Sada filtrů s aktivním uhlím BAKFS
- Montážní sada pro odtah ven BUSAE

Návod k použití a k montáži:

originál

překlad

Výrobce: BORA Vertriebs GmbH & Co KG

Šíření a kopírování tohoto dokumentu, používání a předávání jeho obsahu není povoleno bez výslovného písemného souhlasu.

Při přípravě tohoto Návodu k použití a k montáži jsme postupovali s maximální péčí. Přesto je možné, že dodatečné technické změny nebyly ještě doplněny nebo že odpovídající obsahy nebyly ještě upraveny. Omlouváme se za to. Aktualizovanou verzi si můžete vyžádat prostřednictvím zákaznického servisu BORA. Tiskové chyby a omyly vyhrazeny.

© BORA Vertriebs GmbH & Co KG

Všechna práva vyhrazena.

D

BORA Lüftungstechnik GmbH

Rosenheimer Str. 33
83064 Raubling
Německo
T +49 (0) 8035 / 9840-0
F +49 (0) 8035 / 9840-300
info@bora.com
www.bora.com

A

BORA Vertriebs GmbH & Co KG

Innstraße 1
6342 Niederndorf
Rakousko
T +43 (0) 5373 / 62250-0
F +43 (0) 5373 / 62250-90
mail@bora.com
www.bora.com

INT

BORA Holding GmbH

Innstraße 1
6342 Niederndorf
Rakousko
T +43 (0) 5373 / 62250-0
F +43 (0) 5373 / 62250-90
mail@bora.com
www.bora.com

AU NZ

BORA APAC Pty Ltd

100 Victoria Road
Drummoyne NSW 2047
Austrálie
T +61 2 9719 2350
F +61 2 8076 3514
info@boraapac.com.au
www.bora-australia.com.au

