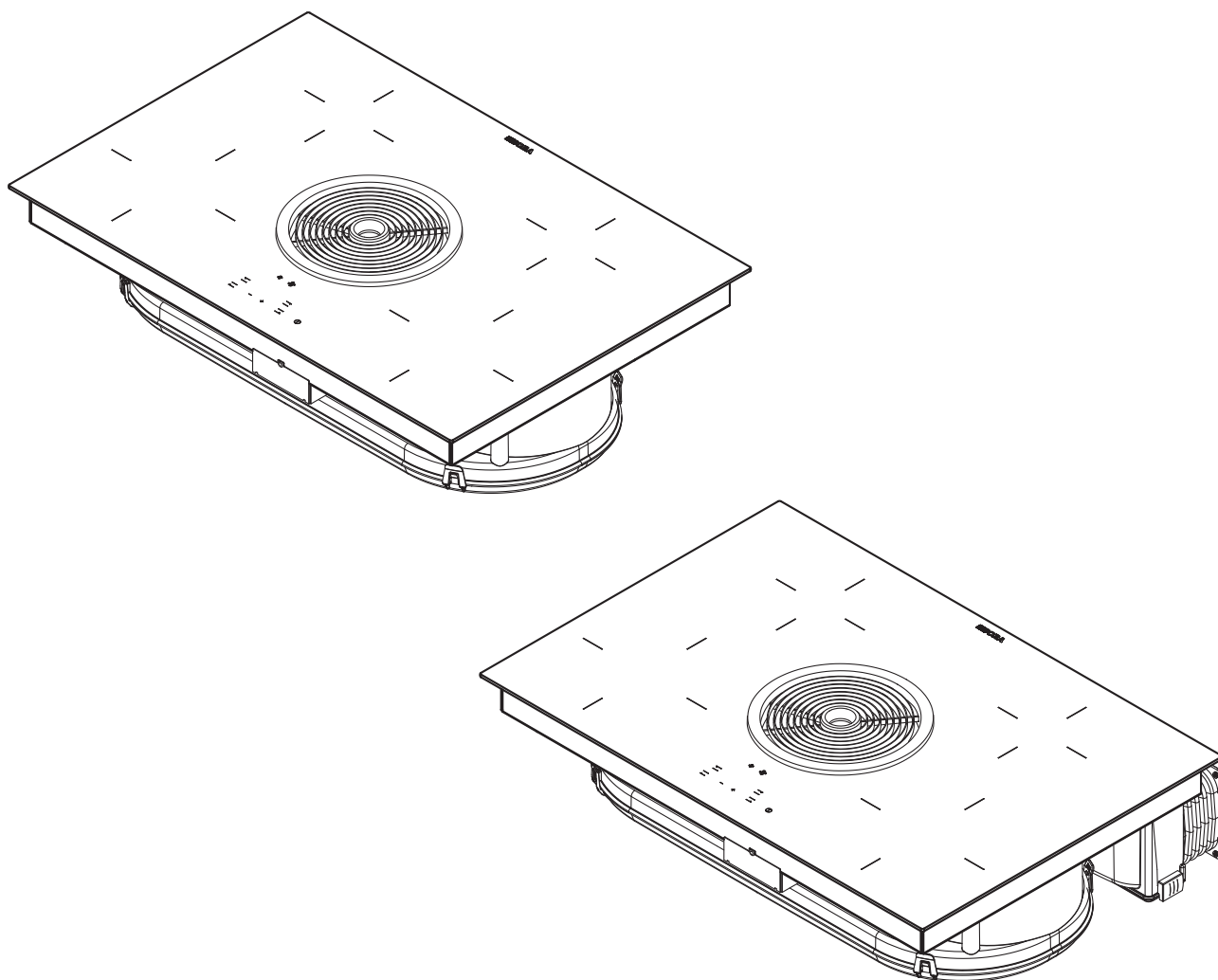


**CS** Návod k použití a k montáži BHAS (BHA, BHU)

BORA Basic Hyper-sklokeramická varná deska  
se zabudovanou digestoří – odvodem  
vzduchu/recirkulací vzduchu

**BHASUMCS-006**

Návod k použití a k montáži:

originál

překlad

Výrobce

**BORA Vertriebs GmbH & Co KG**

Innstraße 1  
6342 Niederndorf  
Rakousko

Kontakt

T +43 (0) 5373/62250-0  
mail@bora.com  
www.bora.com

Šíření a kopírování tohoto dokumentu, používání a předávání jeho obsahu není povoleno bez výslovného písemného souhlasu.

Při přípravě tohoto Návodu k použití a k montáži jsme postupovali s maximální péčí. Přesto je možné, že dodatečné technické změny nebyly ještě doplněny nebo že odpovídající obsahy nebyly ještě upraveny. Omlouváme se za to. Aktualizovanou verzi si můžete vyžádat prostřednictvím zákaznického servisu BORA. Tiskové chyby a omyly vyhrazeny.

© BORA Vertriebs GmbH & Co KG

Všechna práva vyhrazena.

# Obsah

<b>1</b>	<b>Všeobecné informace</b>	<b>4</b>	<b>7</b>	<b>Ovládání</b>	<b>30</b>
1.1	Cílová skupina .....	4	7.1	Zapnutí a vypnutí varné desky a varné zóny .....	30
1.2	Platnost návodu k použití a k montáži .....	4	7.1.1	Zapnutí varné zóny .....	30
1.3	Související dokumenty .....	4	7.1.2	Nastavení výkonového stupně .....	30
1.4	Forma uváděných informací .....	4	7.1.3	Změna výkonového stupně .....	30
<b>2</b>	<b>Bezpečnost</b>	<b>6</b>	7.1.4	Zapnutí zesílené úrovně výkonu .....	30
2.1	Všeobecné bezpečnostní pokyny .....	6	7.1.5	Předčasné vypnutí zesílené úrovně výkonu .....	30
2.2	Bezpečnostní pokyny k ovládání - Varná deska .....	7	7.1.6	Vypnutí varné zóny .....	30
2.3	Bezpečnostní pokyny k ovládání - Odsavač .....	8	7.1.7	Pozor na indikaci zbytkového tepla .....	30
2.4	Bezpečnostní pokyny pro montáž .....	9	7.1.8	Použití funkce automatického přehřevu zvýšeným výkonem .....	30
2.5	Bezpečnostní pokyny - Čištění a péče .....	10	7.1.9	Používání funkcí časovače .....	31
2.6	Bezpečnostní pokyny k demontáži a odstranění .....	10	7.1.10	Zapnutí a vypnutí dětské pojistky .....	32
2.7	Bezpečnostní upozornění k náhradním dílům .....	10	7.2	Ovládání digestoře .....	32
2.8	Použití v souladu s určeným účelem .....	11	7.2.1	Zapnutí digestoře .....	32
<b>3</b>	<b>Technické údaje</b>	<b>12</b>	7.2.2	Nastavení rychlosti ventilátoru .....	32
<b>4</b>	<b>Označení spotřeby energie</b>	<b>14</b>	7.2.3	Zapnutí doběhové automatiky .....	32
<b>5</b>	<b>Popis přístroje</b>	<b>15</b>	7.2.4	Vypnutí digestoře .....	32
5.1	Uspořádání .....	15	7.3	Pozor na indikátor údržby filtru .....	33
5.2	Ovládací panel a princip ovládání .....	16	7.4	Jak šetřit energii .....	33
5.3	Princip funkce varné zóny .....	17	<b>8</b>	<b>Čištění a péče</b>	<b>34</b>
5.3.1	Výkonové stupně .....	17	8.1	Čisticí prostředky .....	34
5.3.2	Zesílená úroveň výkonu .....	17	8.2	Péče o varnou desku .....	34
5.3.3	Funkce automatického přehřevu .....	17	8.3	Čištění varné desky .....	34
5.3.4	Funkce časovače .....	17	8.4	Čištění digestoře .....	34
5.3.5	Vhodné kuchyňské nádobí .....	17	8.4.1	Demontáž přívodní trysky a tukového filtru z nerezové oceli .....	35
5.4	Princip funkce digestoře .....	17	8.4.2	Čištění přívodní trysky a tukového filtru z nerezové oceli .....	35
5.4.1	Zesílená úroveň výkonu .....	17	8.4.3	Montáž tukového filtru z nerezové oceli a přívodní trysky .....	35
5.4.2	Doběhová automatika .....	17	8.5	Čištění skříně vedení vzduchu .....	35
5.4.3	Indikátor údržby filtru .....	18	8.5.1	Otevření skříně vedení vzduchu .....	35
5.5	Bezpečnostní zařízení .....	18	8.5.2	Zavření skříně vedení vzduchu .....	36
5.5.1	Indikace zbytkového tepla .....	18	8.6	Výměna filtru s aktivním uhlím .....	36
5.5.2	Bezpečnostní vypnutí .....	18	<b>9</b>	<b>Odstraňování poruch</b>	<b>38</b>
5.5.3	Ochrana proti přehřátí .....	18	<b>10</b>	<b>Vyřazení z provozu, demontáž a likvidace</b>	<b>39</b>
5.5.4	Automatické vypnutí při trvalém stlačení tlačítka .....	18	10.1	Vyřazení z provozu .....	39
5.5.5	Dětská pojistka .....	18	10.2	Demontáž .....	39
<b>6</b>	<b>Montáž</b>	<b>19</b>	10.3	Ekologická likvidace .....	39
6.1	Kontrola rozsahu dodávky .....	19	<b>11</b>	<b>Záruka, technický servis, náhradní díly, příslušenství</b>	<b>40</b>
6.2	Nástroje a pomůcky .....	19	11.1	Záruka výrobce poskytovaná společností BORA .....	40
6.3	Pokyny k montáži .....	19	11.1.1	Prodloužení záruky .....	40
6.3.1	Bezpečnostní vzdálenosti .....	19	11.2	Servis .....	40
6.3.2	Pracovní deska a kuchyňský nábytek .....	19	11.3	Náhradní díly .....	40
6.4	Rozměry výřezu pro varnou desku .....	20	11.4	Příslušenství .....	41
6.5	Aplikace těsnicí pásky .....	20	<b>12</b>	<b>Poznámky</b>	<b>42</b>
6.6	Montáž provedení s recirkulací (BHU) .....	21			
6.7	Montáž provedení s odtahem vzduchu (BHA) .....	24			
6.7.1	Provoz digestoře s topeništěm závislým na přívodu vzduchu .....	24			
6.8	Elektrické připojení .....	28			
6.9	Předání uživateli .....	29			

# 1 Všeobecné informace

## 1.1 Cílová skupina

Tento návod k použití a k montáži je určen pro následující cílové skupiny:

Cílová skupina	Požadavky
Obsluha	Děti od 8 let a osoby se sníženými fyzickými, smyslovými nebo mentálními schopnostmi nebo nedostatkem zkušeností či vědomostí mohou spotřebič používat, pokud jsou pod dozorem nebo byly poučeny o bezpečném způsobu používání spotřebiče a rozumí příslušným rizikům. Děti musí být pod dohledem. Je nutné dodržovat veškerá bezpečnostní a výstražná upozornění, jakož i manipulační instrukce uvedené v návodu k použití.
Ambiciózní domácí kutil	Ambiciózní domácí kutil může sám provádět veškeré nezbytné truhlářské a montážní práce, pokud k tomu má potřebné schopnosti a odpovídající odborné znalosti. V žádném případě sám nesmí provádět připojení elektřiny a plynu.
Odborní montážní technici	Odborní montážní technici mohou provádět veškeré nezbytné truhlářské a montážní práce při dodržení aktuálních předpisů. Připojení elektřiny a plynu musí před uvedením do provozu zkontrolovat uznávaný kvalifikovaný odborný řemeslník z příslušného oboru.
Odborní elektrikáři	Elektrické připojení smí provádět pouze kvalifikovaný odborný řemeslník. Ten také přebírá zodpovědnost za správnou elektroinstalaci a uvedení do provozu.
Odborní instalatéři plynu	Připojení plynu smí provádět pouze kvalifikovaný odborný řemeslník. Ten také přebírá zodpovědnost za správnou instalaci plynu a uvedení do provozu.

Tab. 1.1 Cílové skupiny

**INFO** Společnost BORA Holding GmbH, BORA Vertriebs GmbH & Co KG, BORA APAC Pty Ltd a BORA Lüftungstechnik GmbH – dále jen BORA – neručí za škody způsobené nedodržením těchto pokynů a neodbornou montáží! Připojení elektrického napájení a plynu smí provádět pouze kvalifikovaný odborný personál. Při montáži je nutno dodržovat aktuálně platné normy, předpisy a zákony. Je třeba dodržovat veškerá bezpečnostní a výstražná upozornění, jakož i provozní instrukce z návodu k použití a montáži.

## 1.2 Platnost návodu k použití a k montáži

Tento návod platí pro více provedení spotřebiče. Proto je možné, že obsahuje popis některých parametrů, které se na váš spotřebič nevztahují.

## 1.3 Související dokumenty

Zároveň s tímto návodem k použití a k montáži jsou platné také další dokumenty, které je nutno dodržovat. Věnujte pozornost všem dokumentům, které jsou součástí dodávky.

**INFO** Za škody vzniklé v důsledku nedodržení pokynů těchto dokumentů nenesete BORA žádnou odpovědnost!

### Směrnice

Tento přístroj splňuje následující směrnice EU/ES:  
 2014/30/EU Směrnice o elektromagnetické kompatibilitě  
 2014/35/EU Směrnice pro elektrická zařízení nízkého napětí  
 2009/125/ES Směrnice o ekodesignu  
 2011/65/EU Směrnice o omezení používání některých nebezpečných látek v elektrických a elektronických zařízeních

## 1.4 Forma uváděných informací

Abyste s tímto návodem mohli pracovat rychle a bezpečně, je v něm dodrženo jednotné formátování, číslování, symboly, bezpečnostní upozornění, pojmy a zkratky.

**Manipulační instrukce jsou označeny šipkou.**

- ▶ Všechny manipulační instrukce provádějte vždy v uvedeném pořadí.

**Výčty jsou označeny odrážkami v podobě čtverečků.**

- Výčet 1
- Výčet 2

**INFO** Takováto informace poukazuje na zvláštnosti, které je potřeba vzít v úvahu.

### Bezpečnostní a výstražná upozornění

Bezpečnostní a výstražná upozornění v tomto návodu jsou označena symboly a signálními slovy.

Bezpečnostní a výstražná upozornění vypadají následovně:

#### VÝSTRAŽNÝ ZNAK A SIGNÁLNÍ SLOVO!

##### Druh a zdroj nebezpečí

Následky v případě nedodržení

- ▶ Bezpečnostní opatření

Přitom platí:

- Výstražný symbol upozorňuje na nebezpečí.
- Signální slovo udává závažnost tohoto nebezpečí.

Výstražný symbol	Signální slovo	Riziko
	<b>Nebezpečí</b>	Upozorňuje na bezprostřední ohrožení, které při nedodržení pokynů způsobí smrt nebo těžké zranění.
	<b>Varování</b>	Upozorňuje na možné ohrožení, které při nedodržení pokynů může způsobit smrt nebo těžké zranění.
	<b>Pozor</b>	Upozorňuje na možné ohrožení, které při nedodržení pokynů může způsobit lehké zranění.
–	<b>Pozor</b>	Upozorňuje na situaci, která při nedodržení pokynů může vést ke škodám.

Tab. 1.2 Význam výstražných symbolů a signálních slov

## 2 Bezpečnost

### 2.1 Všeobecné bezpečnostní pokyny

**INFO** Spotřebič vyhovuje předepsaným bezpečnostním ustanovením. Uživatel odpovídá za čištění spotřebiče, péči o něj a jeho bezpečné používání. Nesprávné použití může vést ke škodám na zdraví a majetku.

- Návod k použití a montáži obsahuje důležité pokyny pro montáž a ovládání. Jejich dodržování vás ochrání před zraněním a zabrání poškození spotřebiče. Na zadní straně tohoto návodu k použití a montáži najdete kontaktní údaje pro případ, že budete potřebovat další informace či budete mít otázky týkající se používání spotřebiče.
- Pod pojmem „spotřebič“ se rozumí varná deska, odsavač nebo varná deska s odsavačem.
  - ▶ Před uvedením spotřebiče do provozu si přečtěte celý návod k použití a montáži.
  - ▶ Mějte tento návod k montáži vždy po ruce, abyste do něj v případě potřeby mohli nahlédnout.
  - ▶ Pokud se rozhodnete spotřebič prodat, předejte spolu s ním novému majiteli i tento návod k použití a montáži.
  - ▶ Všechny práce provádějte velmi pozorně a svědomitě.
  - ▶ Po vybalení zkontrolujte, zda spotřebič nemá viditelná poškození.
  - ▶ Je-li spotřebič poškozený, nepřipojujte jej.
  - ▶ Spotřebič připojujte až po montáži systému odtahových potrubí nebo po připojení recirkulačního filtru k elektrické síti.
  - ▶ Spotřebič začněte používat až po dokončení montáže, protože teprve poté může být zajištěn bezpečný provoz.
  - ▶ Zajistěte, aby se nikdo nedotýkal horkých varných plotýnek.
  - ▶ Na ovládací panel ani přívodní trysky odsavače neumísťujte žádné předměty.
  - ▶ Spotřebič po použití vypněte.
  - ▶ Nepouštějte ke spotřebiči domácí zvířata.

#### POZOR!

#### Nebezpečí zranění padajícími součástmi spotřebiče!

Padající součásti spotřebiče, jako jsou mřížky pod hrnce, ovládací prvky, kryty, tukové filtry atd., mohou způsobit zranění.

- ▶ Sejmuté součásti spotřebiče bezpečně odložte vedle spotřebiče.
- ▶ Ujistěte se, že žádná součást spotřebiče nemůže spadnout.

#### Svévolné změny

Provedení vlastních úprav na spotřebiči může mít za následek nebezpečné situace.

- ▶ Na spotřebiči neprovádějte žádné změny.

#### Jsou-li v domácnosti děti nebo osoby se sníženými schopnostmi

- ▶ Děti od 8 let a osoby se sníženými fyzickými, smyslovými nebo mentálními schopnostmi nebo nedostatkem zkušeností či vědomostí mohou spotřebič používat, pokud jsou pod dozorem nebo byly poučeny o bezpečném způsobu používání spotřebiče a rozumí příslušným rizikům.
- ▶ Děti zdržující se v blízkosti spotřebiče musí být pod dohledem.
- ▶ Děti si nesmí se spotřebičem hrát.
- ▶ Používejte dětskou pojistku, aby děti nemohly varnou desku nedopatřením zapnout nebo změnit nastavení.
- ▶ Neukládejte do úložných prostor nebo za spotřebič žádné předměty, které by děti mohly zajímat. V opačném případě by děti mohly být v pokušení na spotřebič vylézt.
- ▶ Udržujte děti a jiné osoby v bezpečné vzdálenosti od varné desky.

#### Režim recirkulace

**INFO** Při každém vaření se do vzduchu v místnosti uvolňuje vlhkost.

**INFO** V režimu oběhu vzduchu je vlhkost z kuchyňských výparů odstraňována pouze v zanedbatelném rozsahu.

- ▶ Při režimu oběhu vzduchu zajistěte dostatečný přívod čerstvého vzduchu, například otevřeným oknem.
- ▶ Vytvořte v místnosti normální a příjemné klima (vzdušná vlhkost 45–60 %), například otevřením přirozených ventilačních otvorů nebo zapnutím ventilačních zařízení.

- ▶ Po každém použití v režimu recirkulace zapněte odsavač na cca 20 minut na nízký výkon nebo aktivujte dojezdovou automatiku.

## 2.2 Bezpečnostní pokyny k ovládání - Varná deska

- ▶ Zabraňte překypění.
- ▶ Dávejte pozor na indikaci zbytkového tepla.
- ▶ Nestavte horké nádoby na ovládací panel, abyste nepoškodili elektronické součásti pod ním.
- ▶ Spodní část kuchyňského nádobí i varná zóna musí být čisté a suché.
- ▶ Kuchyňské nádobí vždy přemísťujte tak, že jej nadzvednete (netahat!), aby se povrch desky nepoškrábal a neodřel.



### NEBEZPEČÍ!

#### Nebezpečí požáru, pokud varná deska zůstane bez dozoru!

Olej nebo tuk se může rychle rozpálit a vzplanout.

- ▶ Nikdy nenechávejte olej nebo tuk zahřívát bez dozoru.
- ▶ Hořící olej nebo tuk nikdy nehaste vodou.
- ▶ Oheň uduste, například pokličkou.



### NEBEZPEČÍ!

#### Nebezpečí výbuchu způsobené hořlavými kapalinami!

Hořlavé kapaliny v blízkosti varné desky mohou vybuchnout a způsobit těžká zranění.

- ▶ Nestříkejte aerosoly do blízkosti zařízení během provozu.
- ▶ Neodkládejte do blízkosti varné desky žádné hořlavé kapaliny.



### NEBEZPEČÍ!

#### Nebezpečí úrazu elektrickým proudem!

Následkem vzniku trhlin, prasklin nebo zlomení sklokeramické desky může dojít k poškození elektronických součástí, které se nacházejí pod ní. To může zapříčinit úraz elektrickým proudem.

- ▶ Dojde-li ke zlomení, trhlinám nebo prasknutí sklokeramické desky, ihned varnou desku vypněte.
- ▶ Pomocí jističe vedení, pojistky, automatického jističe nebo stykače bezpečně odpojte spotřebič ze sítě.



### VAROVÁNÍ!

#### Nebezpečí popálení o horkou varnou desku!

Varná deska a její přístupné součásti se za provozu zahřívají. Po vypnutí se musí varná zóna nejprve ochladit na teplotu nižší než 60 °C. Při dotyku horkého povrchu může dojít k těžkému popálení.

- ▶ Nedotýkejte se horké varné desky.
- ▶ Nepouštějte k horké varné desce děti, pokud nejsou pod stálým dozorem.



### VAROVÁNÍ!

#### Při výpadku proudu i po něm mohou být varné desky ještě horké!

Pokud se na varné desce před výpadkem proudu vařilo, může být varná deska ještě pořád horká, ačkoli ukazatele zbytkového tepla nesvítí.

- ▶ Nedotýkejte se varné desky, dokud je ještě horká.
- ▶ Dbejte na to, aby se v blízkosti horké varné desky nezdržovaly děti.



### VAROVÁNÍ!

#### Nebezpečí požáru způsobeného předměty na varné desce!

Varná deska a její přístupné součásti jsou při zapnutí varné zóny a během ochlazování horké. Leží-li na varné desce předměty, mohou se zahřát a vznítit.

- ▶ Nenechávejte na varné desce ležet žádné předměty.



### VAROVÁNÍ!

#### Nebezpečí popálení o horké předměty!

Varná deska a její přístupné součásti jsou za provozu a v průběhu ochlazování horké. Předměty, které se nacházejí na varné desce, se velmi rychle zahřejí a mohou způsobit těžké popáleniny. To platí zejména pro kovové předměty (např. nože, vidličky, lžíce, pokličky nebo kryty odsavače).

- ▶ Nenechávejte na varné desce ležet žádné předměty.
- ▶ Používejte vhodné pomůcky (chňapky, ochranné rukavice).

**VAROVÁNÍ!**

**Nebezpečí popálení o horké nádobí!**  
Rukojeti vyčnívající přes pracovní plochy svádějí děti k uchopení.

- ▶ Nenatácejte rukojeti hrnců a pánví tak, aby přečnívaly přes pracovní plochu.
- ▶ Zamezte tomu, aby na sebe děti mohly strhnout horký hrnec či pánev.
- ▶ Používejte vhodné ochranné mřížky na varné desky.
- ▶ Nepoužívejte nevhodné ochranné mřížky na varné desky (nebezpečí nehody).
- ▶ Při výběru vhodné ochranné mřížky na varné desky se obraťte na odborného prodejce nebo BORA servisní tým.

**VAROVÁNÍ!****Nebezpečí popálení!**

Kapaliny, které proniknou mezi varnou zónu a dno hrnce, se mohou odpařovat a způsobit tak popálení kůže.

- ▶ Zajistěte, aby varná zóna i dno hrnce byly vždy suché.

**POZOR!****Poškození tvrdými a špičatými předměty!**

Tvrdé a špičaté předměty mohou poškodit sklokeramickou část varné desky.

- ▶ Nevyužívejte varnou desku jako pracovní desku.
- ▶ Při práci na varné desce nepoužívejte žádné tvrdé ani špičaté předměty.

**POZOR!****Poškození pokrmy obsahujícími cukr a sůl!**

Potřísnění varné zóny pokrmy nebo šťávami obsahujícími cukr a sůl může varnou zónu poškodit.

- ▶ Dbejte na to, aby se na horkou varnou zónu nedostaly žádné pokrmy ani šťávy obsahující cukr nebo sůl.
- ▶ Pokrmy nebo šťávy obsahující cukr a sůl, které horkou varnou zónu potřísní, ihned odstraňte.

**POZOR!****Únik horkých tekutin!**

Pokud vaření probíhá bez dohledu, může dojít k překypění a úniku horkých tekutin.

- ▶ Vaření je potřeba sledovat.
- ▶ Krátkodobý proces vaření musí být sledován nepřetržitě.

**POZOR!****Poškození předměty na varné desce!**

Předměty (např. poklice na kuchyňské nádobí), které se nacházejí na varné desce, mohou poškodit sklokeramickou část desky.

- ▶ Na horkou varnou desku nepokládejte žádné předměty.

**2.3 Bezpečnostní pokyny k ovládání - Odsavač**

- ▶ Nestavte horké nádobí na přívodní trysku odsavače.
- ▶ Dbejte na to, aby se horké nádobí nedotýkalo kraje přívodní trysky.

**NEBEZPEČÍ!****Ohrožení života při otravě kouřem!**

Při provozu topeniště závislého na přívodu vzduchu vznikají spaliny.

Je-li odsavač používán v kombinaci s topeništěm závislým na přívodu vzduchu, mohou se z topeniště nebo odtahového kanálu dostat do místnosti jedovaté zplodiny (oxid uhelnatý).

- ▶ Vždy zajistěte dostatečný přívod vzduchu.

**NEBEZPEČÍ!****Nebezpečí požáru při flambování!**

Odsavač při provozu odsává kuchyňský tuk. Při flambování pokrmů může tento kuchyňský tuk vzplanout.

- ▶ Odsavač pravidelně čistěte.
- ▶ Je-li odsavač v provozu, nepracujte s otevřeným ohněm.

**NEBEZPEČÍ!****Nebezpečí požáru způsobeného zbytky tuku!**

Není-li tukový filtr z nerezové oceli pravidelně čistěn, může se v něm uložit větší množství tuku. Ten zvyšuje riziko požáru.

- ▶ Filtr v pravidelných intervalech čistěte a vyměňujte.

**POZOR!****Části, kterých se lze dotknout, mohou být horké!**

Odsavač a jeho přístupné součásti jsou během zapnuté varné zóny a během ochlazování horké.

- ▶ Používejte vhodné pomůcky (chňapky, ochranné rukavice).



**VAROVÁNÍ!****Nebezpečí úrazu při otevírání spodního krytu skříně!**

Při otáčení ventilátoru hrozí nebezpečí úrazu.

- ▶ Vypněte odsavač a varnou desku.
- ▶ Vypněte jištění.

**POZOR!****Poškození nasátými předměty nebo papíry!**

Odsavač může nasát malé a lehké předměty, jako jsou např. látkové nebo papírové utěrky. Tím může dojít k poškození ventilátoru nebo snížení výkonu odtahu.

- ▶ Neodkládejte na odsavač žádné předměty ani papíry.

**POZOR!****Poškození usazeným tukem a nečistotami!**

Usazený tuk a nečistoty mohou negativně ovlivnit funkci odsavače.

- ▶ Nikdy odsavač nepoužívejte bez nerezového tukového filtru.

## 2.4 Bezpečnostní pokyny pro montáž

Instalaci a montáž spotřebiče smí provádět pouze náležitě vyškolený odborný personál, který zná a dodržuje místní předpisy a doplňkové předpisy místních dodavatelů elektrické energie.

Práce na elektrických součástech musí provádět kvalifikovaní elektrikáři.

Elektrickou bezpečnost spotřebiče lze zaručit jen tehdy, je-li připojen k instalovanému systému ochranného vodiče dle předpisů. Zajistěte, aby toto základní preventivní bezpečnostní opatření bylo splněno.

- ▶ Před montáží zkontrolujte, zda spotřebič nemá viditelná poškození.
- ▶ Je-li spotřebič poškozený, nemontujte jej.
- Poškozený spotřebič ohrožuje vaši bezpečnost.

Opravy smí provádět pouze odborní pracovníci pověřeni výrobcem.

**NEBEZPEČÍ!****Nebezpečí udušení!**

Některé obalové části (např. fólie, styropor) mohou být nebezpečné pro děti.

- ▶ Uchovávejte obal mimo dosah dětí.
- ▶ Obal náležitě a neprodleně zlikvidujte.

### 2.4.1 Bezpečnostní pokyny - Varná deska

**NEBEZPEČÍ!****Nebezpečí úrazu elektrickým proudem!**

Při chybném zapojení spotřebiče do sítě hrozí úraz elektrickým proudem.

- ▶ Zajistěte pevné připojení spotřebiče k síťovému napětí.
- ▶ Zajistěte, aby byl spotřebič připojen k instalovanému systému ochranného vodiče dle předpisů.
- ▶ Zajistěte, aby bylo k dispozici zařízení, které umožní odpojení ze sítě se vzdáleností kontaktů ve všech pólech nejméně 3 mm (jistice vedení, pojistky, automatické jističe, stykače).

**NEBEZPEČÍ!****Nebezpečí úrazu elektrickým proudem!**

Příjde-li síťový kabel do styku s horkou varnou deskou, může se poškodit. Poškozený síťový kabel může způsobit (smrtelný) úraz elektrickým proudem.

- ▶ Zajistěte, aby se síťový kabel nedotýkal horké varné desky.
- ▶ Dbejte na to, aby nedošlo ke skřípnutí či poškození přívodního kabelu.

**POZOR!****Může dojít k poranění zad vlivem příliš velké zátěže!**

Při vyjímání a nasazování spotřebiče může při nesprávné manipulaci dojít k úrazu končetin či trupu.

- ▶ Varnou desku zvedejte z obalu vždy ve dvou.
- ▶ Do výřezu pracovní desky nasazujte varnou desku vždy ve dvou.
- ▶ V případě potřeby použijte vhodné pomůcky, aby nedošlo k poškození či poranění končetin a trupu.

## 2.4.2 Bezpečnostní pokyny - Odsavač



### NEBEZPEČÍ!

#### Nebezpečí otravy zplodinami!

V režimu odtahu vzduchu odebírá odsavač vzduch z místa instalace a sousedních místností. Není-li zajištěn dostatečný přívod vzduchu, vzniká podtlak. Jedovaté plyny z komínu či odtahového potrubí topeniště závislého na přívodu vzduchu jsou nasávány zpět do obytných místností.

- ▶ Vždy zajistěte dostatečný přívod vzduchu.
- ▶ Používejte pouze schválené a ověřené spínače (např. okenní kontaktní spínač, podtlakové čidlo) a nechte je prověřit autorizovaným odborným pracovníkem (autorizovaný kominík).



### NEBEZPEČÍ!

#### Nebezpečí úrazu elektrickým proudem!

Nejsou-li připojovací kabely externích spínacích přístrojů správně odizolovány, hrozí nebezpečí úrazu elektrickým proudem.

- ▶ Zajistěte, aby byly dodrženy předepsané délky odizolování.

### Speciální bezpečnostní pokyny pro systémy odvodu vzduchu:

- ▶ U přímého vedení potrubí mezi ventilátorem a pouzdrem ve stěně dbejte správné délky potrubí.
- Mezi otvorem odtahu ventilátoru a otvorem odtahu pouzdra ve stěně musí být naplánována vzdálenost minimálně 90 cm.

## 2.5 Bezpečnostní pokyny - Čištění a péče

Spotřebič je nutno pravidelně čistit. Znečištění může vést k poškození nebo může být příčinou vzniku zápachu. Nečistoty ihned odstraňujte.

- Čištění a péči nesmějí provádět děti, pokud nejsou pod stálým dozorem.
- ▶ K čištění nepoužívejte parní čističe. Pára by mohla na vodivých součástech způsobit zkrat a tím věcné poškození (viz kap. Čištění a péče).
- ▶ Zajistěte, aby při čištění nemohla do spotřebiče vniknout voda. Používejte pouze mírně navlhčenou utěrku. Nikdy na spotřebič nestříkejte vodu. Vnikne-li voda dovnitř, může způsobit poškození!

- ▶ Varnou desku čistěte pokud možno po každém vaření.
- ▶ Varnou desku čistěte pouze ve vychlazeném stavu.
- ▶ K čištění zásadně použijte výhradně neabrazivní čisticí prostředky, aby se povrch desky nepoškrábal a neodřel.

## 2.6 Bezpečnostní pokyny k demontáži a odstranění

Demontáž spotřebiče smí provádět pouze náležitě vyškolený odborný personál, který zná a dodržuje místní předpisy a doplňkové předpisy místních dodavatelů elektrické energie.

Práce na elektrických součástech smí provádět pouze kvalifikovaní elektrikáři.



### NEBEZPEČÍ!

#### Nebezpečí úrazu elektrickým proudem!

Chybné odpojení spotřebiče ze sítě může mít za následek úraz elektrickým proudem.

- ▶ Spotřebič bezpečně odpojte ze sítě pomocí jističů vedení, pojistek, automatických jističů nebo stykačů.
- ▶ Schváleným měřicím přístrojem ověřte, že spotřebič není pod napětím.
- ▶ Nedotýkejte se volně položených kontaktů na elektrické jednotce, protože na nich může být zbytkové napětí.

## 2.7 Bezpečnostní upozornění k náhradním dílům



### VAROVÁNÍ!

#### Nebezpečí úrazu a věcného poškození!

Použití nesprávných součástek může vést k úrazům nebo poškození spotřebiče. Změny, dostavby nebo přestavby spotřebiče mohou negativně ovlivnit bezpečnost.

- ▶ Při opravách používejte pouze originální náhradní díly.

### INFO

Poškozené napájecí vedení je nutné vyměnit za vhodný typ. To smí provádět pouze autorizovaný zákaznický servis.

## 2.8 Použití v souladu s určeným účelem

Spotřebič nelze uvést do provozu v nadmořské výšce přesahující 2000 metrů.

Spotřebič je určen pouze k přípravě jídel v soukromých domácnostech. Spotřebič není určen:

- k použití ve venkovním prostředí,
- k instalaci do vozidel,
- k vyhřívání místností,
- k provozu na nestacionárních místech (např. lodích),
- k provozu s externím časovým spínačem nebo samostatným systémem dálkového ovládání.

Jiné použití než takové, které je popsáno v tomto návodu k použití a k montáži, nebo použití přesahující zde popsany způsob se považuje za použití v rozporu s určením. Společnost BORA neručí za škody způsobené nesprávným použitím či nevhodným ovládáním.

**Je zakázáno spotřebič používat jakýmkoli nepřipustným způsobem!**

---

**INFO** Společnosti BORA Holding GmbH, BORA Vertriebs GmbH & Co KG, BORA APAC Pty Ltd a BORA Lüftungstechnik GmbH neručí za škody způsobené nedodržením těchto bezpečnostních a výstražných upozornění.

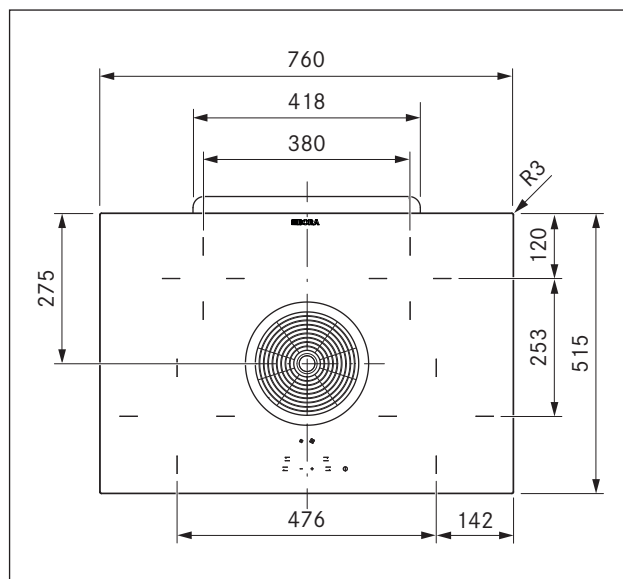
---

### 3 Technické údaje

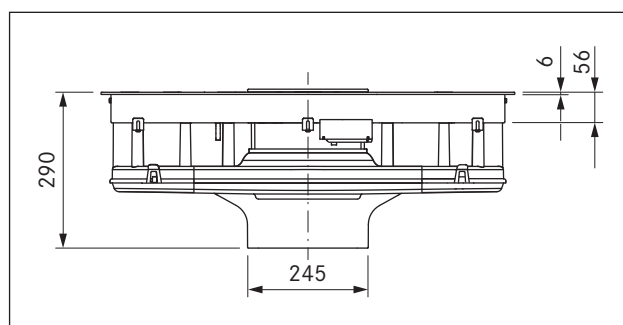
Parametr	Hodnota
Připojovací napětí	380–415 V 3N
Frekvence	50 Hz
Jištění min.	1 x 32 A / 2 x 16 A
Celkový výkon	7,0 KW
Fázové napětí	AC 220–240 V / 50 Hz
Hlavní rozměry (šířka × hloubka × výška) (bez připojení potrubí)	760 × 515 × 196 mm
Hmotnost (vč. příslušenství / obalu)	cca 25 kg
<b>Varná deska</b>	
Jednookruhová hyper-varná zóna vlevo vpředu	210 mm 2100 W
Zesílená úroveň výkonu	3000 W
Jednookruhová varná zóna vlevo vzadu	140 mm 1200 W
Jednookruhová varná zóna vpravo vpředu	210 mm 2300 W
Jednookruhová varná zóna vpravo vzadu	140 mm 1200 W
Výkonové stupně	1, 9, zesílená úroveň výkonu
<b>Energetická spotřeba varné desky</b>	
Varná zóna 1 (210 mm)	187,6 (Wh/kg)
Varná zóna 2 (140 mm)	177,5 (Wh/kg)
Varná zóna 3 (210 mm)	219,7 (Wh/kg)
Varná zóna 4 (140 mm)	181,2 (Wh/kg)
Celkem	191,5 (Wh/kg)
<b>Odtahový systém (BHA)</b>	
Maximální průtok čistěného vzduchu	646,9 m <sup>3</sup> /h
Maximální statický tlak	339 Pa
Ovládání výkonu	1 – 2, zesílená úroveň výkonu
Připojení odvodu vzduchu (BHA)	222 x 40 x 89 mm
<b>Systém recirkulace vzduchu (BHU)</b>	
Maximální průtok čistěného vzduchu	624,6 m <sup>3</sup> /h
Maximální statický tlak	341 Pa
Ovládání výkonu	1 – 2, zesílená úroveň výkonu
Připojení pro recirkulaci (BHU)	650 × 90 mm
<b>Recirkulační filtr</b>	
Filtrační plocha	2 × 0,4 m <sup>2</sup>
Kapacita filtru	150 hodin provozu
Životnost	1 rok

Tab. 3.1 Technické údaje

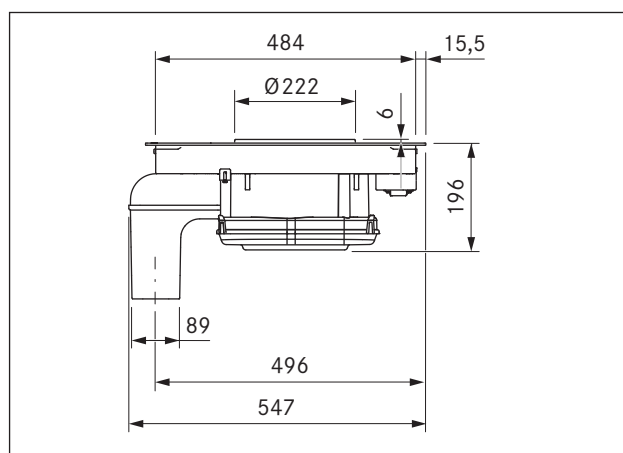
#### Rozměry spotřebiče BHA



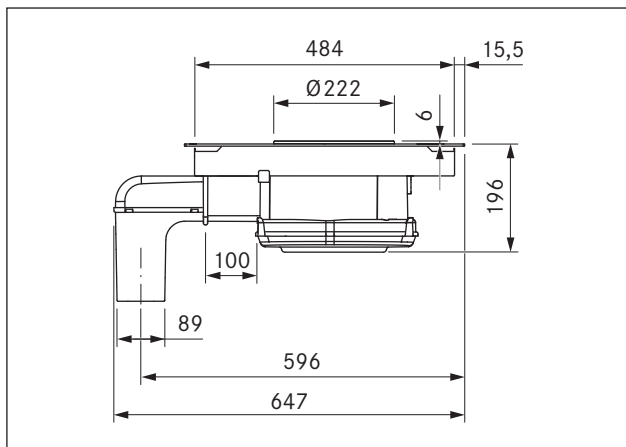
Obr. 3.1 Rozměry spotřebiče BHA - pohled shora



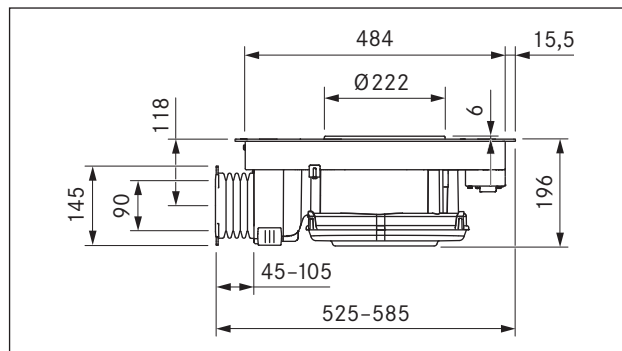
Obr. 3.2 Rozměry spotřebiče BHA - pohled zepředu



Obr. 3.3 Rozměry spotřebiče BHA - boční pohled

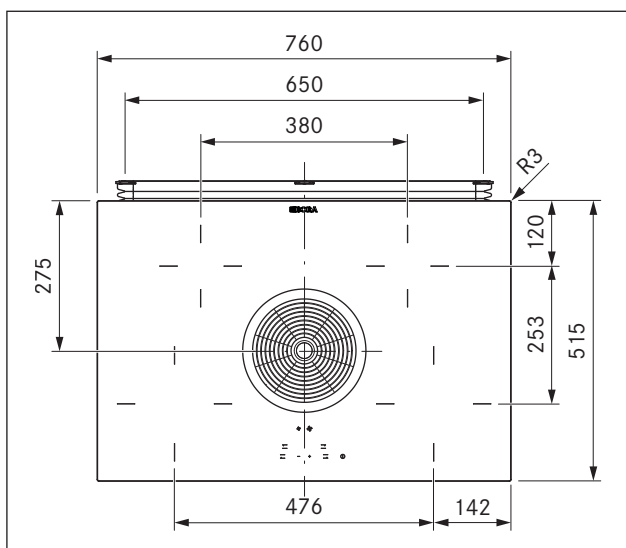


Obr. 3.4 Rozměry zařízení s nástavcem kanálu (BHA + BLAVH1)

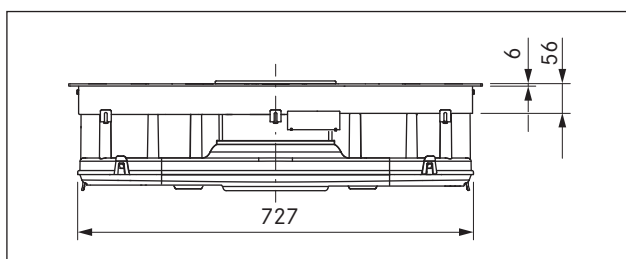


Obr. 3.7 Rozměry spotřebiče BHU - boční pohled

### Rozměry spotřebiče BHU



Obr. 3.5 Rozměry spotřebiče BHU - pohled shora



Obr. 3.6 Rozměry spotřebiče BHU - pohled zepředu

## 4 Označení spotřeby energie

Informace o výrobku v souladu s nařízením v přenesené pravomoci (EU) Nr. 65/2014 a (EU) Nr. 66/2014.

Výrobce	BORA		
Identifikační značka modelu	BHA		
	Značka	Hodnota	Jednotka
<b>Spotřeba energie</b>			
Roční spotřeba energie	AEC <sub>hood</sub>	87,5	kWh/a
Třída energetické účinnosti	-	C	-
Index energetické účinnosti	EEl <sub>hood</sub>	79,9	-
<b>Přepřevaný objem</b>			
Účinnost proudění tekutin	FDE <sub>hood</sub>	15,7	-
Třída účinnosti proudění tekutin	-	D	-
Minimální průtok vzduchu při běžném používání	-	342	m <sup>3</sup> /h
Maximální průtok vzduchu při běžném používání	-	497	m <sup>3</sup> /h
Maximální průtok vzduchu při intenzivním nebo zesíleném režimu (zesílená úroveň výkonu)	Q <sub>max</sub>	647	m <sup>3</sup> /h
Naměřený průtok vzduchu v bodě nejvyšší účinnosti	Q <sub>BEP</sub>	370,8	m <sup>3</sup> /h
Naměřený tlak vzduchu v bodě nejvyšší účinnosti	P <sub>BEP</sub>	261	Pa
Naměřený elektrický příkon v bodě nejvyšší účinnosti	W <sub>BEP</sub>	171,2	W
Koeficient zvýšení času	f	1,4	-
<b>Osvětlení</b>			
Účinnost osvětlení	LE <sub>hood</sub>	*	lx/W
Třída účinnosti osvětlení	-	*	-
Jmenovitý příkon osvětlovacího systému	W <sub>L</sub>	*	W
Průměrné osvětlení varného povrchu osvětlovacím systémem	E <sub>middle</sub>	*	lx
<b>Odlučování tuků</b>			
Účinnost filtrace tuků	GFE <sub>hood</sub>	93	%
Třída účinnosti filtrace tuků	-	B	-
<b>Hluk</b>			
Vzduchem šířené akustické emise ve formě akustického výkonu A při minimální rychlosti dostupné při běžném používání	-	55	dB(A) re <sub>1pW</sub>
Vzduchem šířené akustické emise ve formě akustického výkonu A při maximální rychlosti dostupné při běžném používání	-	64	dB(A) re <sub>1pW</sub>
Vzduchem šířené akustické emise ve formě akustického výkonu A v intenzivním nebo zesíleném režimu (zesílená úroveň výkonu)	-	69	dB(A) re <sub>1pW</sub>
Hodnota akustického tlaku při minimální rychlosti dostupné při běžném používání**	-	43	LpA dB re 20 μPa
Hodnota akustického tlaku při maximální rychlosti dostupné při běžném používání**	-	51	LpA dB re 20 μPa
Hodnota akustického tlaku v intenzivním nebo zesíleném režimu (zesílená úroveň výkonu)**	-	57	LpA dB re 20 μPa
<b>Spotřeba energie</b>			
Naměřená spotřeba energie ve vypnutém stavu	P <sub>0</sub>	*	W
Naměřená spotřeba energie v pohotovostním režimu	P <sub>s</sub>	*	W

Tab. 4.1 Údaje – označení spotřeby energie

\* Na tento produkt se nevztahuje.

\*\* Dobrovolné informac

Hodnota akustického tlaku byla měřena ve vzdálenosti 1 m (snižování hladiny v závislosti na vzdálenosti) na základě hladiny akustického výkonu dle normy ČSN EN-60704-2-13.

## 5 Popis přístroje

Při ovládání vždy dodržujte všechna bezpečnostní a výstražná upozornění (viz kap. Bezpečnost).  
Varná deska s digestoří má následující parametry:

### Varná deska:

- Zesílená úroveň výkonu
- Funkce automatického přehřevu
- Funkce udržování teploty
- Funkce časovače
- Indikace zbytkového tepla
- Dětská pojistka
- Bezpečnostní vypnutí

### Digestoř:

- Regulace výkonu dotykovým ovládním
- Doběhová automatika
- Bezpečnostní vypnutí
- Indikátor údržby filtru

Digestoř může podle přání fungovat s odvodem vzduchu nebo s recirkulací jako recirkulační varianta.



### Režim odtahu

Vzduch nasátý nad varnou deskou prochází tukovým filtrem, kde se čistí, a potrubním systémem je odváděn ven.

Odvod vzduchu se nesmí odvádět:

- do používaného komína na kouř nebo spaliny
- do šachty sloužící k odvětrávání prostor, kde jsou nainstalována topeniště

Má-li být odvod vzduchu odváděn do nepoužívaného kouřového komína nebo nepoužívaného komína na odpadní plyny, musí montáž zkontrolovat a schválit kominík.



### Režim oběhu vzduchu

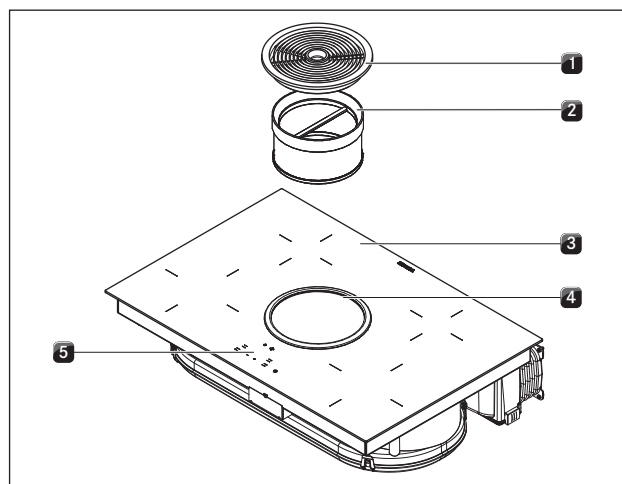
Vzduch nasátý nad varnou deskou prochází tukovým filtrem a filtrem s aktivním uhlím, kde se čistí, a poté se opět vrací do místnosti.

K zachycení zápachů se v režimu oběhu vzduchu musí používat filtr s aktivním uhlím. Z hygienických a zdravotních důvodů se filtr s aktivním uhlím musí v doporučených intervalech vyměňovat (viz kap. Čištění a péče).

**INFORMACE** Při režimu oběhu vzduchu je třeba zajistit dostatečné odvětrávání, aby byla odváděna vlhkost.

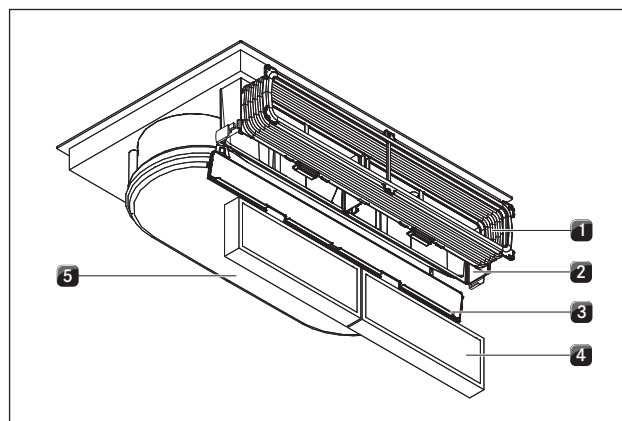
Filtrační médium filtru s aktivním uhlím je tvořeno speciálním aktivním uhlím, které se ideálně hodí k zachycování pachů vznikajících při vaření.

## 5.1 Uspořádání



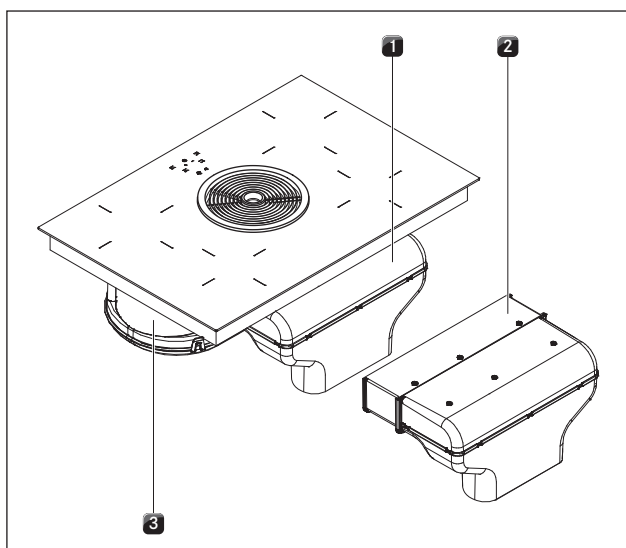
Obr. 5.1 Varná deska

- [1] Přívodní tryska
- [2] Tukový filtr z nerezové oceli
- [3] Varná deska
- [4] Nasávací otvor
- [5] Ovládací panel



Obr. 5.2 Digestoř s recirkulací (BHU)

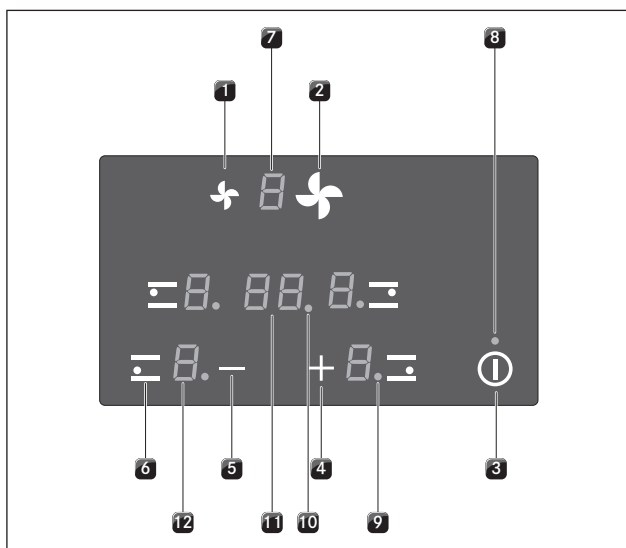
- [1] Flex-kanál
- [2] Kryt filtru s aktivním uhlím
- [3] Víko krytu filtru s aktivním uhlím
- [4] Filtr s aktivním uhlím
- [5] Skříň vedení vzduchu a dno skříně



Obr. 5.3 Digestoř s odvodem vzduchu (BHA)

- [1] Odtahové koleno s připojením potrubí pro BORA Ecotube
- [2] Nástavec odtahového potrubí horizontální
- [3] Skříň vedení vzduchu a dno skříň

## 5.2 Ovládací panel a princip ovládání



Obr. 5.4 Ovládací panel

### Dotykové ovládání:

- [1] Snižování výkonového stupně ventilátoru
- [2] Zvýšení výkonového stupně ventilátoru
- [3] Zapnutí/vypnutí varné desky
- [4] Zvýšení výkonového stupně  
Zvýšení hodnoty časovače
- [5] Snižování výkonového stupně  
Snižování hodnoty časovače
- [6] Výběr varné zóny

### Zobrazovací pole (displeje):

- [7] Indikátor úrovně ventilátoru  
Indikátor údržby filtru
- [8] Provozní kontrolka
- [9] Kontrolka varné zóny
- [10] Kontrolka kuchyňského časovače
- [11] Displej časovače
- [12] Displej varné zóny

Zobrazovací pole	Zobrazení	Význam
Indikátor úrovně ventilátoru		Ventilátor vypnut
		Nastavení
		Zesílená úroveň výkonu
		Doběh
Displej varné zóny		Výkonový stupeň
		Zesílená úroveň výkonu
		Stupeň udržování teploty
		Indikace zbytkového tepla: Varná zóna je vypnuta, ale dosud je horká (teplota > 60 °C)
		Dětská pojistka aktivována
		Aktivována funkce automatického předehřevu zvýšeným výkonem
Provozní kontrolka	svítí	Varná deska zapnuta
	nesvítí	Varná deska vypnuta
Kontrolka varné zóny	svítí	Aktivován časovač (kuchyňský časovač)
	bliká	Zvolen časovač (); není nastaven žádný čas; časovač s nejnižší hodnotou (je aktivních více časovačů); nastavený čas vypršel
	nesvítí	Časovač vypnut
Displej časovače		Nastavené minuty na krátkou dobu (kuchyňský časovač) nebo automatické vypnutí
		Časovač zapnut; není nastaven žádný čas

Tab. 5.1 Význam zobrazení

### Dotykové ovládání

Ovládací panel je vybaven elektronickými dotykovými tlačítky a zobrazovacími poli. Dotyková tlačítka reagují na dotyk prstem.

Spotřebič ovládáte tak, že prstem stisknete příslušná dotyková tlačítka. Dotykové tlačítko musíte podržet tak dlouho, dokud nezazní zvukový signál nebo se zobrazení nezmění.



## 5.3 Princip funkce varné zóny

Pod varnou zónou se nachází sálavé topné těleso s topným páskem. Po zapnutí varné zóny začne topný pásek vydávat sálavé teplo, které se přenáší přímo na dno hrnce a ohřívá ho.

### 5.3.1 Výkonové stupně

Činnost	Výkonový stupeň
Udržování teploty hotových uvařených potravin	u
Rozpouštění másla a čokolády, rozpouštění želatiny	1
Stupeň udržování teploty omáček a polévek, vaření rýže	1-3
Vaření brambor, těstovin, polévek, ragú, dušení ovoce, zeleniny a ryb, rozmrazování potravin	2-6
Pečení na nepřilnavých pánvích, šetrné pečení (bez přehřívání tuku) řízků, ryb	6-7
Ohřívání tuku, smažení masa, vaření omáček a polévek, smažení omelet	7-8
Vaření většího množství tekutin, pečení steaků	9
Ohřev vody	P

Tab. 5.2 Doporučení pro výkonové stupně

Údaje v tabulce jsou pouze orientační.

Výkonový stupeň se doporučuje snižovat nebo zvyšovat v závislosti na použitém kuchyňském nádobí a množství připravovaných potravin.

### 5.3.2 Zesílená úroveň výkonu

Varná zóna vlevo vpředu (hyper varná zóna) je vybavena funkcí zesílené úrovně výkonu.

S využitím zesílené úrovně výkonu můžete rychle ohřát velké množství vody. Pokud je zesílená úroveň výkonu zapnutá, pracuje varná zóna s extra vysokým výkonem. Po 30 minutách se varná zóna automaticky přepne na výkonový stupeň 9.

Pokud je jedna varná zóna nastavena na zesílenou úroveň výkonu P, je na této straně možné nastavení maximálně na výkonový stupeň 5.

**INFORMACE** Na zesílenou úroveň výkonu nikdy neohřívajte olej, tuk a podobné. Vysoký výkon může způsobit přehřátí dna nádoby.

### 5.3.3 Funkce automatického přehřevu

Varné zóny jsou vybaveny volitelnou funkcí automatického přehřevu.

■ Na displeji je zobrazeno P.

S touto funkcí pracuje varná zóna po zapnutí po určitou dobu na plný výkon. Po uplynutí tohoto času se automaticky přepne zpět na nastavený výkonový stupeň.

### Funkce automatického přehřevu

Výkonový stupeň	1	2	3	4	5	6	7	8
Doba přehřevu v min/s	1:00	3:00	4:48	6:30	8:30	2:30	3:30	4:30

Tab. 5.3 Přehled funkce automatického přehřevu

### 5.3.4 Funkce časovače

Můžete používat 2 funkce časovače:

- Kuchyňský časovač (minutka) bez automatického vypnutí varné zóny.
- Automatické vypnutí pro automatické vypnutí varné zóny.

### 5.3.5 Vhodné kuchyňské nádobí

**INFORMACE** Na dobu přehřevu, dobu prohřátí kuchyňského nádobí a výsledky vaření má výrazný vliv materiál a kvalita kuchyňského nádobí.



Kuchyňské nádobí s touto značkou je vhodné pro sálavá topná tělesa.

Kuchyňské nádobí používané pro sálavě vytápěnou plochu musí být kovové a mít dobré teplo vodivé vlastnosti.

Vhodné kuchyňské nádobí je z:

- nerezové oceli, mědi nebo hliníku
- smaltované oceli
- litiny

► Věnujte pozornost dnu kuchyňského nádobí. Dno kuchyňského nádobí by nemělo vykazovat žádné zakřivení. Zakřivení může mít za následek chybnou kontrolu teploty varné plotýnky, čímž dojde k přehřátí kuchyňského nádobí. Dno nádobí nesmí vykazovat žádné ostré rýhy a ostré okraje, aby se nepoškrábal povrch varné desky.

► Postavte kuchyňské nádobí (bez podložky nebo podobného) přímo na sklokeramickou plochu.

## 5.4 Princip funkce digestoře

### 5.4.1 Zesílená úroveň výkonu

Digestoř je vybavena funkcí zesílené úrovně výkonu.

Tato funkce umožňuje zesíleným výkonem rychleji odsávat vznikající kuchyňské výpary. Po 10 minutách se digestoř automaticky přepne na výkonový stupeň 2.

### 5.4.2 Doběhová automatika

Ventilátory digestoře se přepnou na rychlost 1 a po 20 minutách se automaticky vypnou.

### 5.4.3 Indikátor údržby filtru

Indikátor údržby filtru se aktivuje po 150 hodinách provozu digestoře. Filtry s aktivním uhlím jsou vyčerpané (pouze u recirkulace) a tukový filtr z nerezové oceli potřebuje důkladně vyčistit.

- Na indikátoru údržby filtru se zobrazuje (bliká) *F*.
- Při každém spuštění digestoře se na displeji zobrazí indikátor údržby filtru, který je aktivní tak dlouho, než bude provedena výměna filtru a indikátor údržby filtru se vynuluje.
- Další provoz je možný bez omezení.

## 5.5 Bezpečnostní zařízení

### 5.5.1 Indikace zbytkového tepla

**INFORMACE** Dokud na displeji varné zóny svítí *H* (indikace zbytkového tepla), nelze se této varné zóny dotýkat a pokládat na ni jakékoli předměty citlivé na teplo. Hrozí nebezpečí popálení a požáru!

Po vypnutí zůstává varná zóna stále horká. Na displeji varné zóny svítí *H* (indikace zbytkového tepla). Po uplynutí dostatečně dlouhé doby ochlazování (teplota < 60 °C) také tato indikace zhasne.

### 5.5.2 Bezpečnostní vypnutí

#### Varná zóna

Každá varná zóna se automaticky vypne, jestliže dojde k překročení maximální doby provozu na jednom výkonovém stupni (viz tab. 4.3). V takovém případě se na displeji varné zóny objeví *H* (indikace zbytkového tepla) (viz kap. Popis přístroje).

Výkonový stupeň	1	2	3	4	5	6	7	8	9
Vypnutí po hodinách	6	6	5	5	4	1,5	1,5	1,5	1,5

Tab. 5.4 Přehled bezpečnostního vypnutí

- Pokud chcete varnou zónu opět použít, znovu ji zapněte (viz kap. Ovládání).

#### Digestoř

Digestoř se automaticky vypne, jestliže po dobu 120 minut nestisknete žádné tlačítko.

### 5.5.3 Ochrana proti přehřátí

**INFO** Při přehřívání varné desky dojde ke snížení výkonu desky nebo k jejímu úplnému vypnutí.

Spotřebič je vybaven ochranou proti přehřátí. Ochrana proti přehřátí se může aktivovat, když:

- se na varné desce ohřívá prázdné kuchyňské nádobí;
  - se na vysoký výkonový stupeň rozežře olej nebo tuk;
  - se horká varná zóna zapne znovu po výpadku proudu.
- Opatření, která mají sloužit jako ochrana proti přehřátí:
- Vypne se aktivovaná zesílená úroveň výkonu.
  - Není možné znovu zapnout zesílenou úroveň výkonu P.
  - Nastavený výkonový stupeň se sníží.
  - Varná deska se úplně vypne.

Po dostatečně dlouhé době ochlazování je možné varnou desku znovu používat v plném rozsahu.

### 5.5.4 Automatické vypnutí při trvalém stlačení tlačítka

Varná deska se automaticky vypne, pokud některé z dotykových tlačítek zůstane stisknuto déle než 10 sekund (dotyk prstem, předměty, nečistota).

- Na displeji se objeví *E-03*.
- Po několika sekundách se varná deska vypne.
- Sejměte prst nebo předmět z varné desky.
- V případě potřeby varnou desku očistěte.
- V případě potřeby varnou desku znovu zapněte.

### 5.5.5 Dětská pojistka

Dětská pojistka zabraňuje nechtěnému zapnutí varné desky. Dětskou pojistku lze aktivovat pouze tehdy, pokud je varná deska zapnutá a všechny varné zóny jsou vypnuté (viz kap. Ovládání).

## 6 Montáž

- ▶ Vždy dodržujte všechna bezpečnostní a výstražná upozornění (viz kap. Bezpečnost).
- ▶ Dbejte pokynů přiložených výrobcem.

**INFORMACE** Síťový přívodní kabel musí zajistit zákazník na místě instalace.

**INFORMACE** Spotřebič se nesmí montovat nad chladicí zařízení, myčky nádobí, sporáky, pečicí trouby, pračky nebo sušičky.

**INFORMACE** Kontaktní plochy pracovních desek a spojovacích lišt se stěnou musí být z tepelně odolných materiálů (cca do 100 °C).

**INFORMACE** Výřezy pracovní desky se musí utěsnit vhodnými prostředky proti vlhkosti a případně opatřit tepelnou izolací.

**INFORMACE** Integrovaná digestoř se nesmí používat v kombinaci s jinými varnými deskami.

### 6.1 Kontrola rozsahu dodávky

Název	Počet
sklokeramická hyper-varná deska s digestoří	1
Přívodní tryska	1
Tukový filtr z nerezové oceli	1
Filtr s aktivním uhlím BAKF (pouze BHU)	2
Flex-kanál (pouze BHU)	1
EURO šrouby (pouze BHU)	6
Nástavec odtahového kanálu horizontální BLAVH1 (pouze BHA)	1
Montážní svorky	5
Těsnící páska	1
Sponky vedení kabelu	3
Návod k použití a k montáži	1
Šrouby s čokovitou hlavou	5
Šablona otvorů	1
Set podložek pro vyrovnání výšky	1

Tab. 6.1 Rozsah dodávky

- ▶ Zkontrolujte, zda je dodávka úplná a nepoškozená.
- ▶ Pokud v dodávce chybí díly nebo jsou poškozeny, informujte ihned zákaznický servis BORA.
- ▶ V žádném případě nemontujte poškozené díly.
- ▶ Odstraňte přepravní obaly dle předpisů (viz kap. Vyřazení z provozu, demontáž a likvidace).

### 6.2 Nástroje a pomůcky

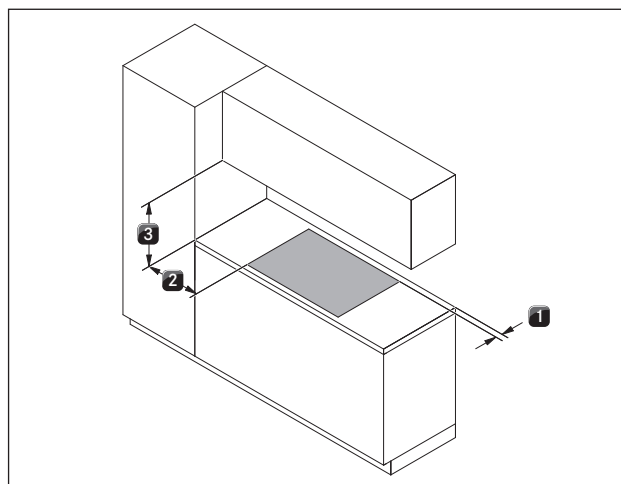
Pro odbornou montáž varné desky potřebujete následující nástroje:

- Tužku
- Vrtačku nebo akumulátorovou vrtačku s 5 mm vrtákem do dřeva (na zadní stěnu)
- Přímočarou pilu nebo „ocasku“
- Šablonu otvorů pro výřez zadní stěny (je součástí dodávky)
- Křížový šroubovák Z2
- černá žárovzdorná silikonová těsnicí hmota

### 6.3 Pokyny k montáži

#### 6.3.1 Bezpečnostní vzdálenosti

▶ Dodržujte tyto bezpečnostní vzdálenosti:



Obr. 6.1 Doporučené minimální vzdálenosti

- [1] Minimální vzdálenost vzadu od výřezu pracovní desky po zadní hranu pracovní desky 50 mm.
- [2] Minimální vzdálenost vlevo a vpravo od výřezu pracovní desky po vedlejší skříň nebo stěnu 300 mm.
- [3] Minimální vzdálenost mezi pracovní deskou a horní skříňkou 600 mm. Z ergonomických důvodů se doporučuje minimální vzdálenost 1000 mm.

#### 6.3.2 Pracovní deska a kuchyňský nábytek

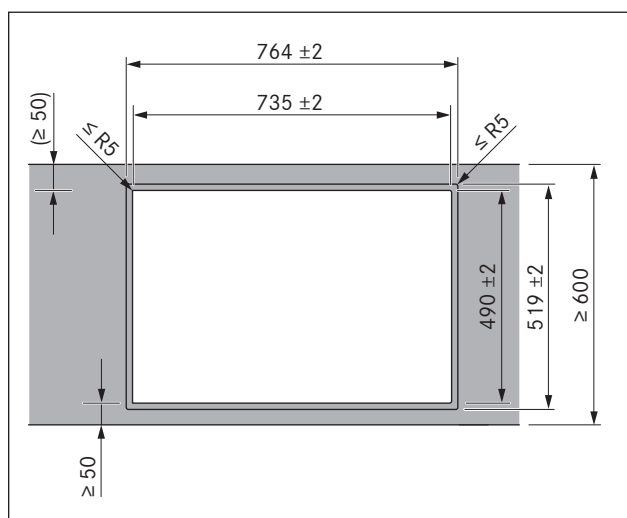
- ▶ Podle udaných rozměrů výřezu vyřízněte v pracovní desce otvor.
- ▶ Zajistěte odborné utěsnění styčných ploch pracovní desky.
- ▶ Dodržujte pokyny výrobce pracovní desky.
- V oblasti výřezu v pracovní desce se musí odstranit případné příčky nábytku.
- Pod varnou deskou není nutné vložené dno. Jestliže je naplánována ochrana kabelu (vložené dno), je nutné dbát na následující:
  - Pro případ prací údržby musí být tato ochrana kabelu upevněna vyjímatelně.
  - Aby byla zajištěna dostatečná ventilace varné desky, je nutné dodržet minimální vzdálenost 15 mm od spodní hrany varné desky.

- Zásuvky a police ve spodní skřínce musí být vyjímatelné.
- U spotřebičů s recirkulací musí být v kuchyňském nábytku otvory pro zpětné proudění vzduchu o průřezu větším než 500 cm<sup>2</sup> (například zkrácením soklové lišty nebo použitím vhodného lamelového soklu).

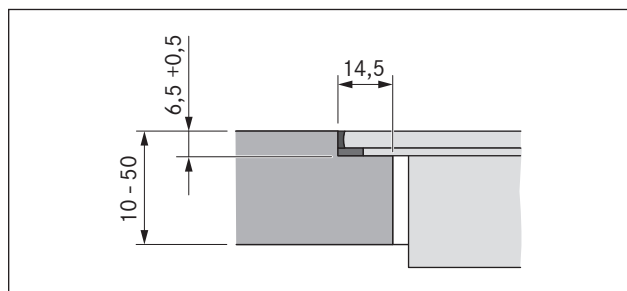
## 6.4 Rozměry výřezu pro varnou desku

**INFO** Společnost BORA doporučuje dodržovat vzdálenost minimálně 50 mm od přední hrany pracovní desky po výřez v pracovní desce..

### Plošně zarovnaná montáž

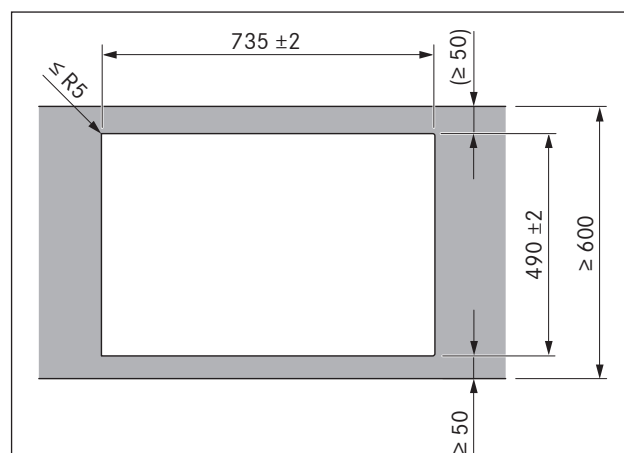


Obr. 6.2 Rozměry výřezu pro plošně zarovnanou montáž

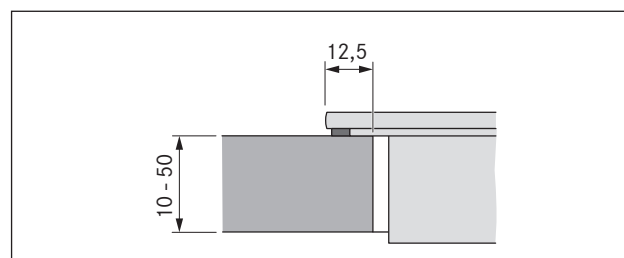


Obr. 6.3 Rozměr drážky pro plošně zarovnanou montáž

### Montáž na povrch

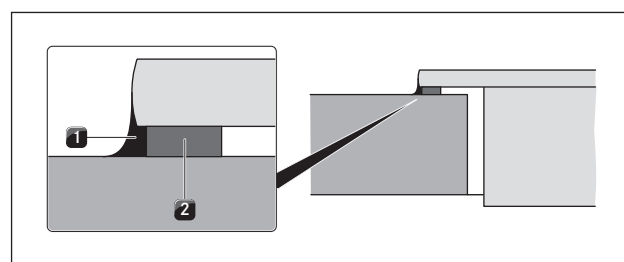


Obr. 6.4 Rozměry výřezu pro montáž na povrch

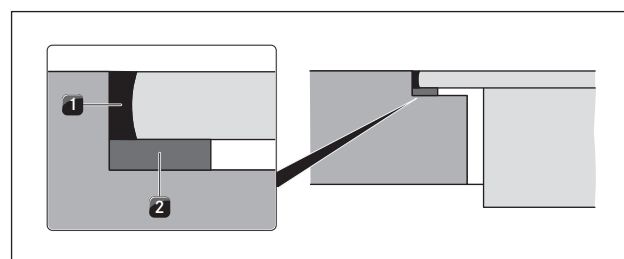


Obr. 6.5 Rozměr podpory pro montáž na povrch

## 6.5 Aplikace těsnicí pásky



Obr. 6.6 Těsnící páska při montáži na povrch



Obr. 6.7 Těsnící páska při plošně zarovnané montáži

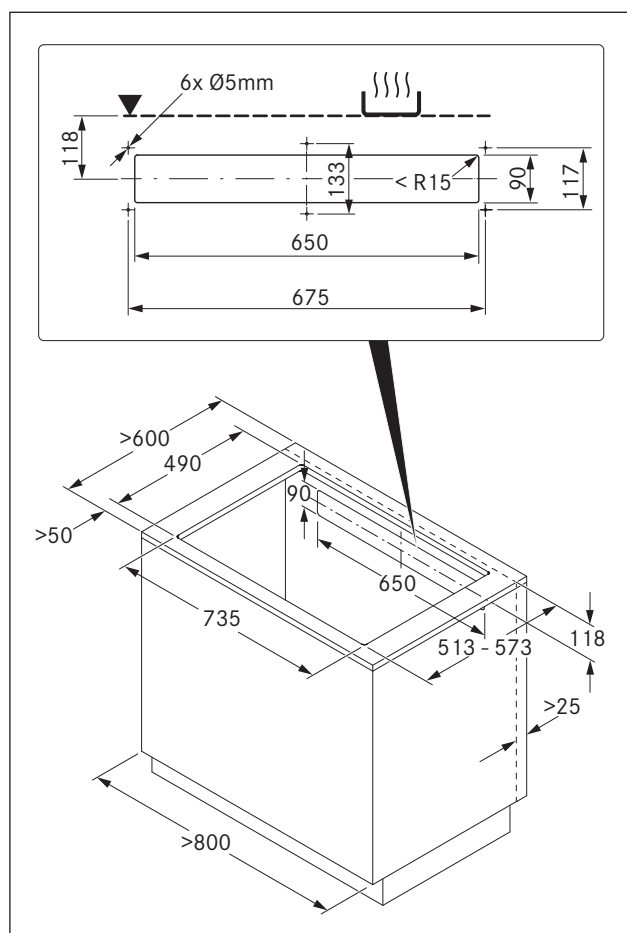
- [1] černá žáruvzdorná silikonová těsnící hmota
- [2] Těsnící páska

- ▶ V případě nasazovací montáže na povrch nalepte před samotnou montáží na spodní stranu varné desky bez mezer přiloženou těsnicí pásku [2].
- ▶ V případě plošně zarovnané montáže nalepte přiloženou těsnicí pásku [2] na horizontální řeznou hranu ve výřezu pracovní desky, a to i pokud varnou desku utěsníte silikonovou těsnicí hmotou [1] nebo podobným produktem.

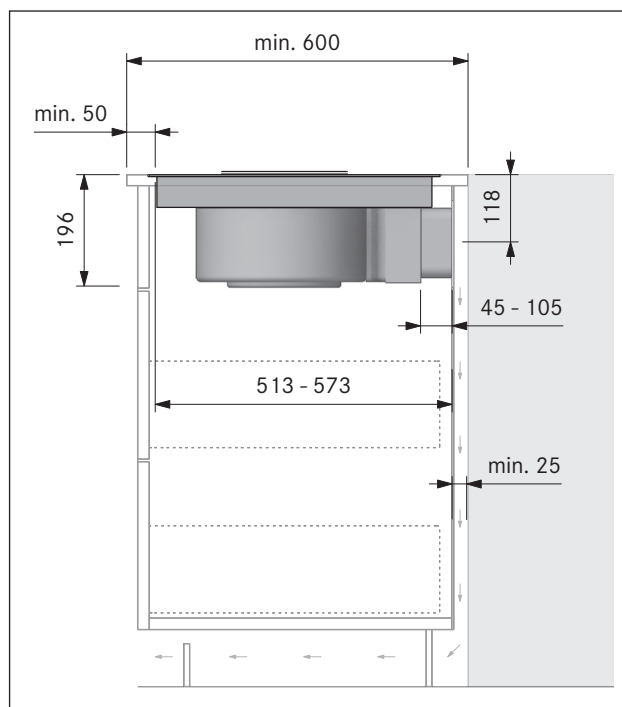
## 6.6 Montáž provedení s recirkulací (BHU)

Pokud má být digestoř používána výhradně v režimu oběhu vzduchu, je možný provoz s otevřeným topeništěm bez dodatečných bezpečnostně-technických opatření.

### Montážní rozměry



Obr. 6.8 Rozměry nábytku u provedení s recirkulací

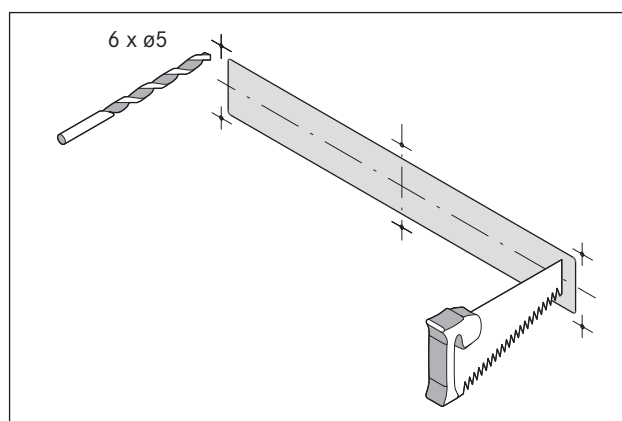


Obr. 6.9 Montážní rozměry pro provedení s recirkulací, hloubka pracovní desky 600 mm

- Spodní skříň musí mít spojitou zadní stěnu, aby recirkulující vzduch neproudil do předního prostoru korpusu.
- V zadní stěně musí být vytvořen výřez.
- Je nutné dodržet minimální vzdálenost 25 mm mezi zadní stěnou korpusu a sousedním kusem nábytku nebo stěnou místnosti, aby byl zajištěn otvor zpětného proudění.

### Příprava zadní stěny nábytku

- ▶ Zadní stěnu přizpůsobte požadovaným montážním rozměrům.
- ▶ V případě potřeby zadní stěnu přemístěte.
- ▶ V případě potřeby zadní stěnu prodlužte do výšky, aby byl korpus vpředu zakrytý.



Obr. 6.10 Výřez a připojovací otvory

- ▶ V místě, kde se bude nacházet střed varné desky, vyznačte s pomocí dodané šablony otvor zpětného proudění a přípojovací otvory podle montážních rozměrů.
- ▶ Vyřízněte otvor zpětného proudění.
- ▶ Předvrtejte přípojovací otvory.

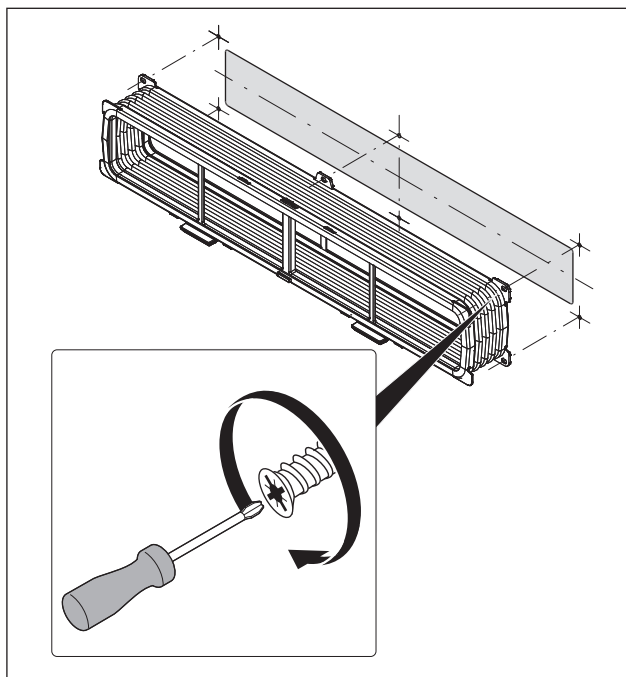
#### Vytvoření otvoru zpětného proudění

**INFORMACE** Pro vertikální otvor zpětného proudění musí být zajištěna minimální vzdálenost 25 mm.

**INFORMACE** Musí být vytvořen otvor zpětného proudění o velikosti nejméně 500 cm<sup>2</sup>.

- ▶ Zkraťte výšku lišt soklu nebo vytvořte v soklu náležité otvory.

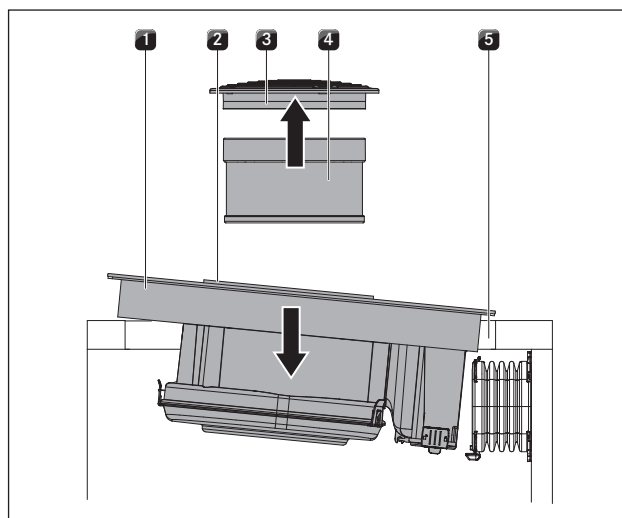
#### Přišroubování flex-kanálu



Obr. 6.11 Flex-kanál s 6 EURO šrouby 6,3×10 mm

- ▶ Pomocí šroubováku (ne akumulátorového šroubováku) přišroubujte flex-kanál k zadní stěně nábytku a dotáhněte rukou.

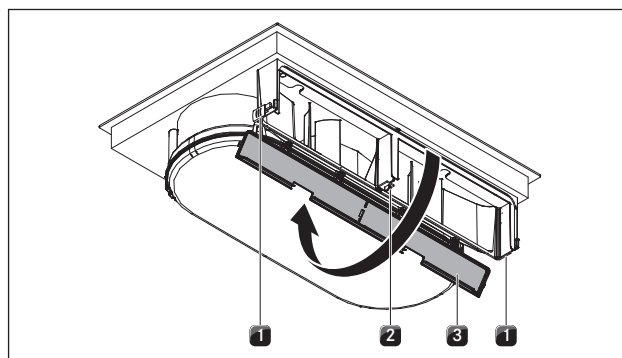
#### Nasazení varné desky



Obr. 6.12 Šikmé nasazení varné desky

- [1] Varná deska
- [2] Nasávací otvor
- [3] Přívodní tryska
- [4] Tukový filtr z nerezové oceli
- [5] Výřez pracovní desky

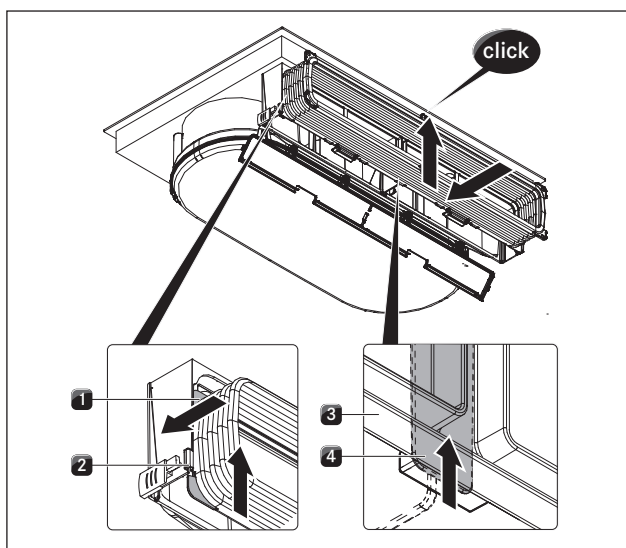
- ▶ Před nasazením odstraňte přívodní trysku [3] a tukový filtr z nerezové oceli [4].
- ▶ Při nasazování použijte nasávací otvor [2] jako rukojeť.
- ▶ Vložte varnou desku [1] šikmo do výřezu pracovní desky [5].
- ▶ Vložte varnou desku [1] centrovane do výřezu pracovní desky [5].
- ▶ Varnou desku přesně vyrovnejte.



Obr. 6.13 Otevření víka pouzdra

- [1] Vnější zablokování
- [2] Střední zablokování
- [3] Víko krytu filtru s aktivním uhlím

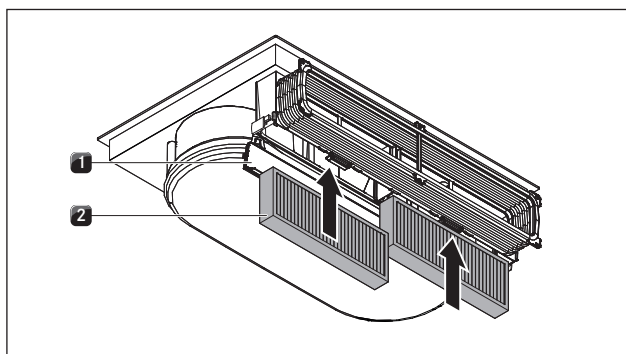
- ▶ Vyklopněte zespodu víko krytu filtru s aktivním uhlím [3] tak, že otevřete obě vnější zablokování [1] a střední zablokování [2].



Obr. 6.14 Zavěšení rámu flex-kanálu

- [1] Upínací spony
- [2] Upínací drážka na krytu filtru s aktivním uhlím
- [3] Rám flexi kanálu
- [4] spodní zablokování

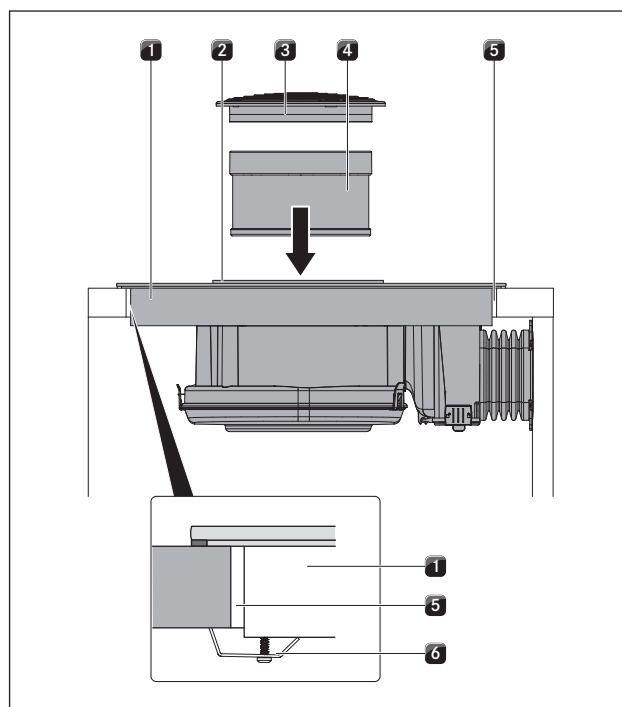
- ▶ Zavěste rám flexi kanálu do upínací drážky na krytu filtru s aktivním uhlím [2].
- ▶ Přesvědčte se, že se obě boční upínací spony [1] nacházejí ve svém vedení.
- ▶ Posouvejte rám [3] nahoru, dokud se spodní zablokování [4] a horní zablokování uprostřed nezacvaknou.
- ▶ Přesvědčte se, že rám je nasazen po celém obvodu drážky krytu filtru s aktivním uhlím.



Obr. 6.15 Nasazení filtru s aktivním uhlím

- [1] Víko pouzdra filtru s aktivním uhlím
- [2] Filtr s aktivním uhlím

- ▶ Odstraňte obal filtrů s aktivním uhlím.
- ▶ Nasadte zespodu oba filtry s aktivním uhlím [2].
- ▶ Dejte pozor na směr proudění přes filtry. Je označen šipkou.
- ▶ Zavřete víko pouzdra [1].



Obr. 6.16 Upevnění varné desky uprostřed

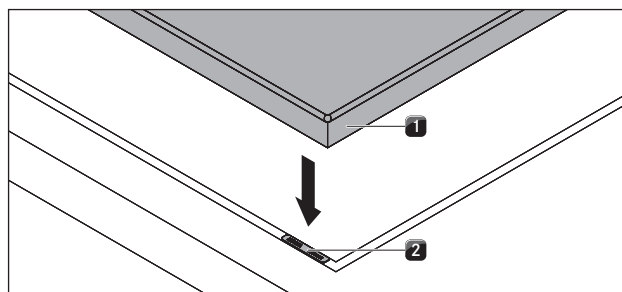
- [1] Varná deska
- [2] Nasávací otvor
- [3] Přívodní tryska
- [4] Tukový filtr z nerezové oceli
- [5] Výřez pracovní desky
- [6] Upevňovací svorka

#### při montáži na povrch

- ▶ Dbejte na to, aby těsnící páska varné desky přiléhala k pracovní desce.

#### při plošně zarovnané montáži

- ▶ Dbejte na to, aby těsnící páska obklopovala varnou desku po celém obvodu.



Obr. 6.17 Podložky na nastavení výšky

- [1] Varná deska
- [2] Podložka na nastavení výšky

- ▶ V případě potřeby použijte podložky na nastavení výšky [2].
- ▶ Připevněte varnou desku k pracovní desce pomocí upevňovacích svorek [6].
- ▶ Potom nasadte tukový filtr z nerezové oceli [4] a přívodní trysku [3].
- ▶ Spáru kolem dokola utěsňte černou žáruvzdornou silikonovou těsnicí hmotou.

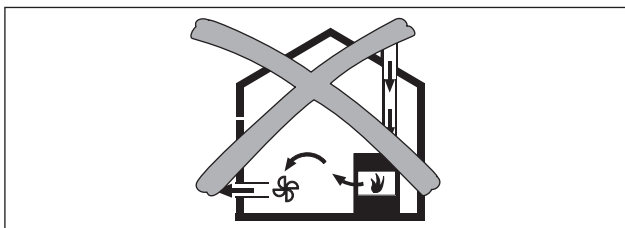
## 6.7 Montáž provedení s odtahem vzduchu (BHA)

**INFORMACE** Při instalaci odtahového potrubí je nutné dodržovat státní a regionální zákony a předpisy. Musí být zajištěn dostatečný přívod vzduchu.

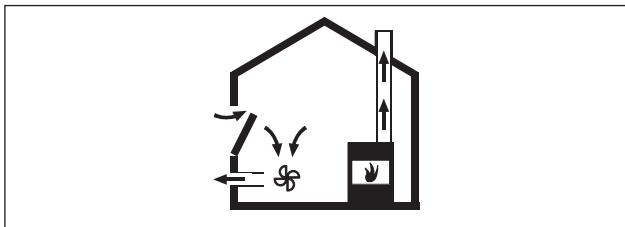
### 6.7.1 Provoz digestoře s topeništěm závislým na přívodu vzduchu.

Topeniště závislá na přívodu vzduchu (např. topná tělesa na plyn, olej, dřevo či uhlí, průtokové ohřivače, teplovodní ohřivače) odebírají vzduch ke spalování z místnosti, kde jsou nainstalována, a spaliny odvádějí ven prostřednictvím systému odvodu vzduchu (např. komín).

Při použití digestoře v režimu odtahu vzduchu se vzduch odebírá z místa instalace a sousedních místností. Nemí-li zajištěn dostatečný přívod vzduchu, vzniká podtlak. Jedovaté plyny z komína či extrakčního potrubí jsou nasávány zpět do obytných místností.



Obr. 6.18 Montáž s odtahem vzduchu – nepřipustná

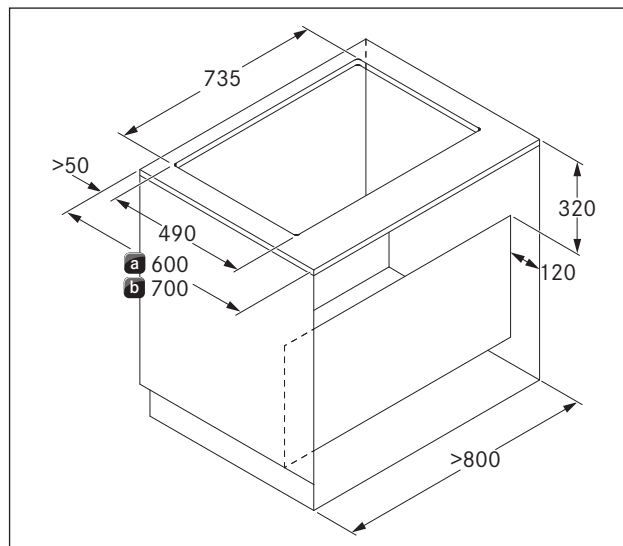


Obr. 6.19 Montáž s odtahem vzduchu – správná

- ▶ Je-li digestoř používána v místnosti, kde je nainstalováno topeniště, zajistěte, aby:
  - podtlak dosahoval nanejvýš 4 Pa ( $4 \times 10^{-5}$  bar)
  - bylo použito bezpečnostně-technické zařízení (např. okenní kontaktní spínač, hlídač nízkého tlaku), které zajistí dostatečný přívod čerstvého vzduchu.
  - odvod vzduchu nebyl odváděn komínem, který slouží k odvodu spalin z plynových spotřebičů nebo zařízení používajících jiná paliva.

- montáž zkontroloval a schválil kvalifikovaný odborný řemeslník (např. komíník).

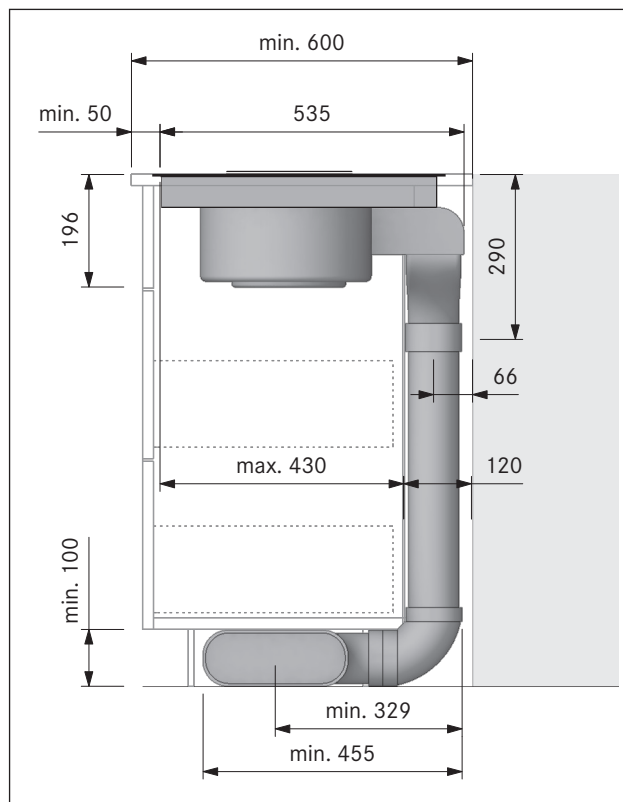
### Montážní rozměry



Obr. 6.20 Rozměry nábytku pro provedení s odvodem vzduchu

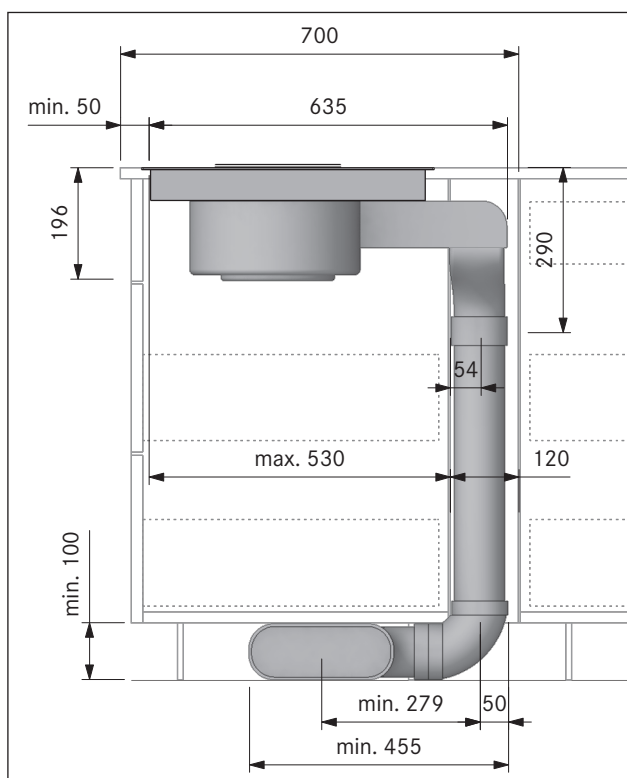
[a] Hloubka pracovní desky od 600 mm

[b] Hloubka pracovní desky od 700 mm



Obr. 6.21 Montážní rozměry pro odvod vzduchu, hloubka pracovní desky 600 mm





Obr. 6.22 Montážní rozměry pro odvod vzduchu, hloubka pracovní desky od 700 mm

#### Podmínky montáže

- Zadní stěna spodní skříně musí být přizpůsobena odtahovému kanálu.
- Pro odtahový kanál je nutné dodržet minimální vzdálenost 120 mm mezi zadní stěnou korpusu a sousedním kusem nábytku nebo stěnou místnosti.
- Odvod vzduchu musí být odváděn ven vhodnými odtahovými kanály.
- Minimální průřez odtahových kanálů musí být 176 cm<sup>2</sup>, což odpovídá kulaté rouři o průměru 150 mm.
- Maximální délka odtahového kanálu činí 6 m.
- Pokyny k projektování instalace odtahových kanálů najdete v příručce BORA pro ventilaci.

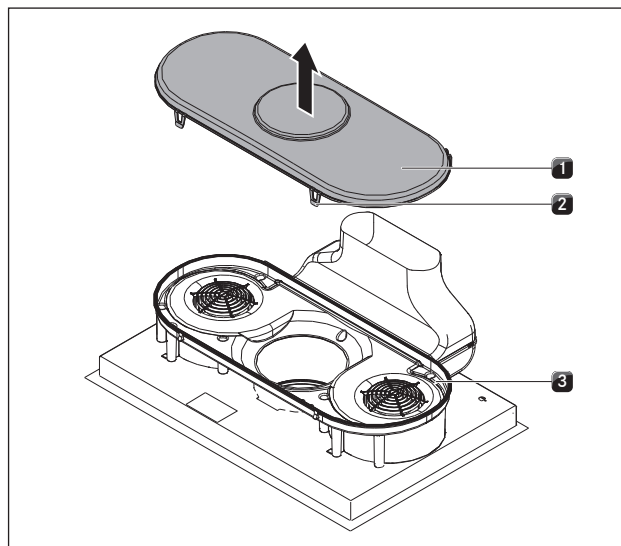
#### Příprava zadní stěny nábytku

- ▶ Před instalací zkontrolujte, zda má spodní skříň montážní rozměry potřebné pro spotřebič a naplánovaný potrubní systém.
- ▶ V případě potřeby přizpůsobte umístění zadní stěny požadovaným montážním rozměrům.

#### Prodloužení odtahového kanálu

**INFORMACE** Volitelně lze odtahový kanál prodloužit o 100 mm směrem dozadu pomocí přiloženého horizontálního nástavce BLAVH1.

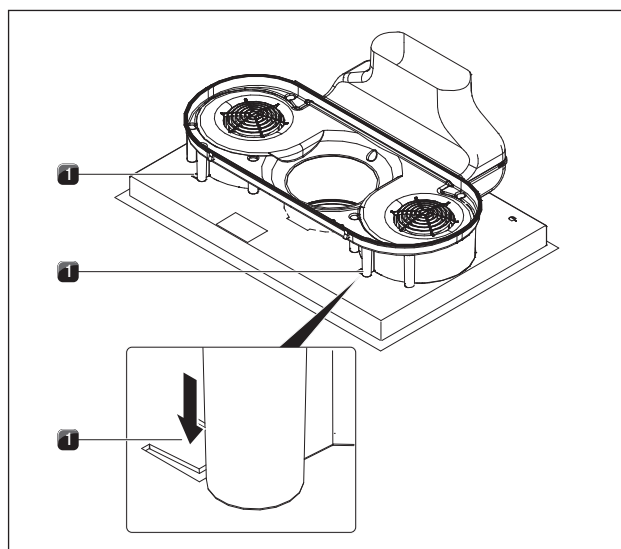
- ▶ Vyjměte přívodní trysku a tukový filtr z nerezové oceli.
- ▶ Varnou desku položte sklokeramickou stranou dolů na čistý a bezpečný povrch (např. karton, obalový materiál), aby nedošlo k poškození sklokeramické desky.



Obr. 6.23 Odejmutí dna skříně

- [1] Dno skříně
- [2] Aretace
- [3] Skříň vedení vzduchu

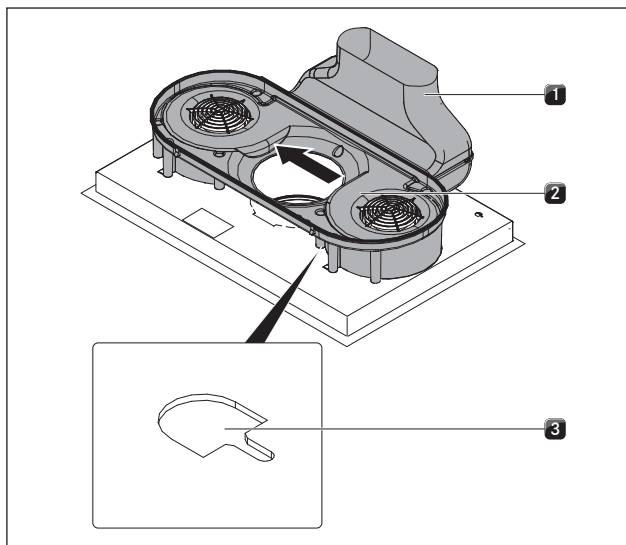
- ▶ Otevřete všechny čtyři aretace [2].
- ▶ Odejměte dno [1] skříně vedení vzduchu [3].



Obr. 6.24 Odjištění pojistky polohy

- [1] Sponky pojistky polohy

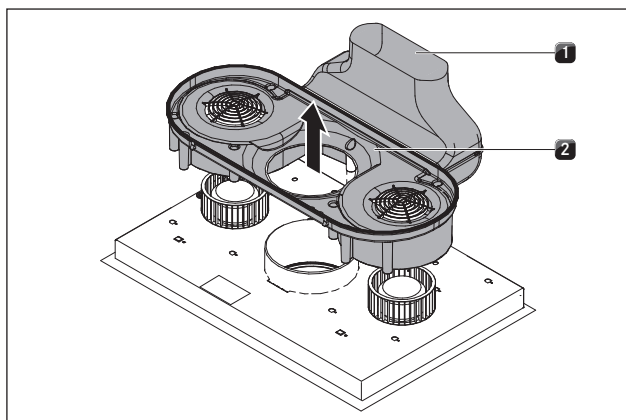
- ▶ Pro odjištění pojistky polohy zatlačte šroubovákem sponky [1] vlevo a vpravo dolů.



Obr. 6.25 Vysunutí skříňě vedení vzduchu

- [1] Odtahové koleno
- [2] Skříň vedení vzduchu
- [3] Nasazovací otvor

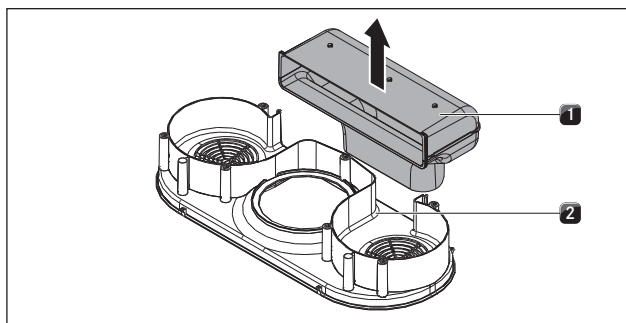
- Posuňte skříň vedení vzduchu [2] společně s odtahovým kolenem [1] k levému okraji nasazovacího otvoru [3].



Obr. 6.26 Vyjmutí skříňě vedení vzduchu

- [1] Odtahové koleno
- [2] Skříň vedení vzduchu

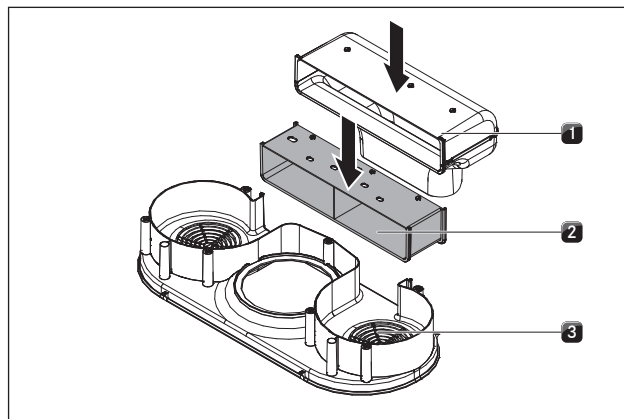
- Vyjměte skříň vedení vzduchu [2] s odtahovým kolenem [1] směrem nahoru.



Obr. 6.27 Sejmutí odtahového kolene

- [1] Odtahové koleno
- [2] Skříň vedení vzduchu

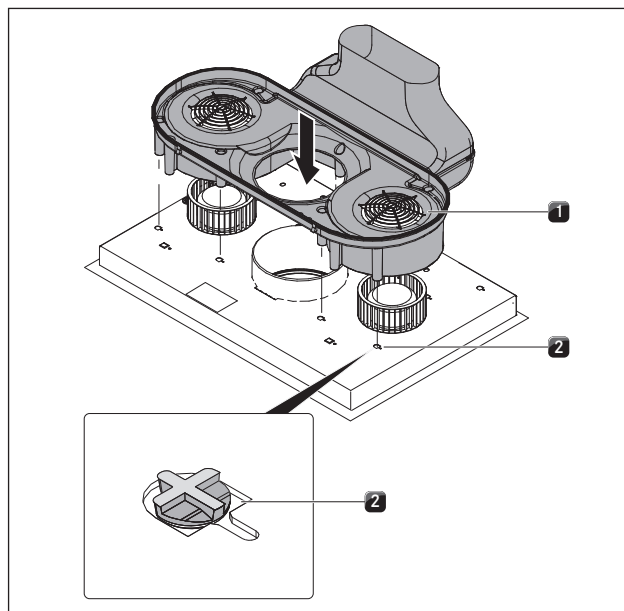
- Vytáhněte odtahové koleno [1] směrem nahoru ze skříňě vedení vzduchu [2].



Obr. 6.28 Nasazení nástavce odtahového kanálu

- [1] Odtahové koleno
- [2] Nástavec odtahového kanálu
- [3] Skříň vedení vzduchu

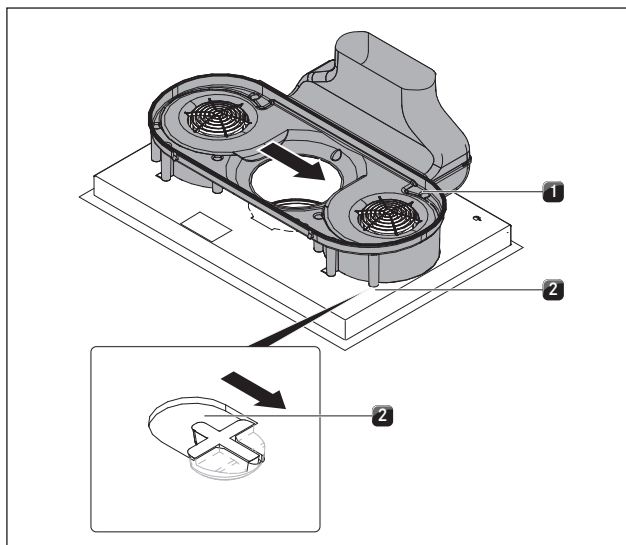
- Nasadíte nástavec odtahového kanálu [2] do drážky skříňě vedení vzduchu [3].
- Do drážky nástavce odtahového kanálu [2] nasadíte odtahové koleno [1].



Obr. 6.29 Nasazení jednotky vedení vzduchu na základ varné desky

- [1] Jednotka vedení vzduchu
- [2] Otvory

- Umístěte jednotku vedení vzduchu [1] na základ varné desky tak, aby se všechny upevňovací háčky nacházely v otvorech [2].

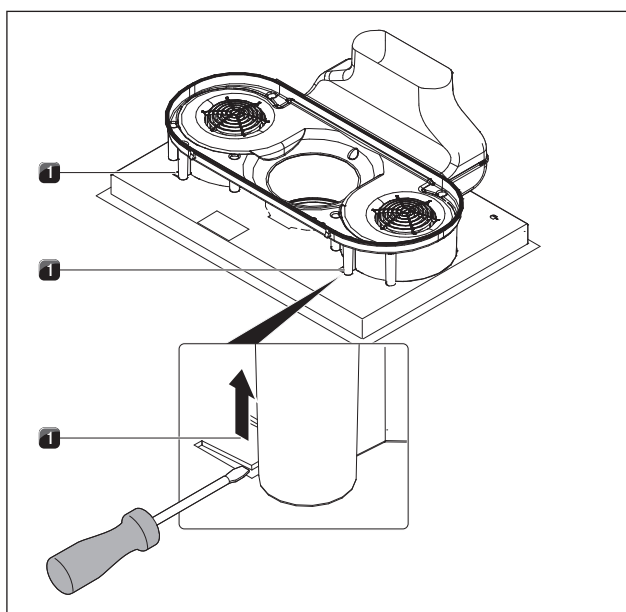


Obr. 6.30 Zacsuknutí jednotky vedení vzduchu

[1] Jednotka vedení vzduchu

[2] Otvory

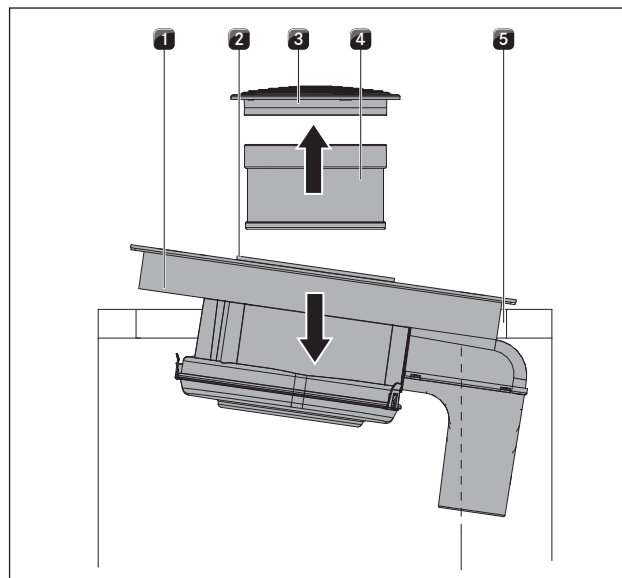
- ▶ Nyní posuňte jednotku vedení vzduchu [1] doprava, až zcela zapadne do zářezu v otvoru [1].



Obr. 6.31 Pojistka polohy

[1] Pojistky pro zajištění polohy při přepravě a instalaci

- ▶ Zatlačte obě pojistky [1] pro zajištění polohy směrem nahoru.
- ▶ Nadzvedněte varnou desku s digestoří.
- ▶ Otočte desku sklokeramickou stranou nahoru.



Obr. 6.32 Nasazení varné desky

[1] Varná deska

[2] Nasávací otvor

[3] Přívodní tryska

[4] Tukový filtr z nerezové oceli

[5] Výřez pracovní desky

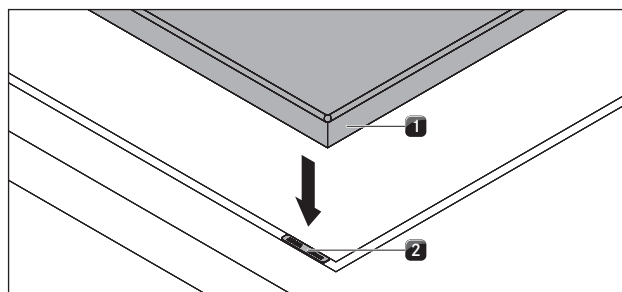
- ▶ Při nasazování využijte jako rukojeť nasávací otvor [2].
- ▶ Zasuňte ruku do nasávacího otvoru [2].
- ▶ Nasadte varnou desku doprostřed připraveného výřezu pracovní desky [5].
- ▶ Varnou desku přesně vyrovnejte.

**při montáži na povrch**

- ▶ Dbejte na to, aby těsnící páska přiléhala k pracovní desce.

**při plošně zarovnané montáži**

- ▶ Dbejte na to, aby těsnící páska obklopovala varnou desku po celém obvodu.

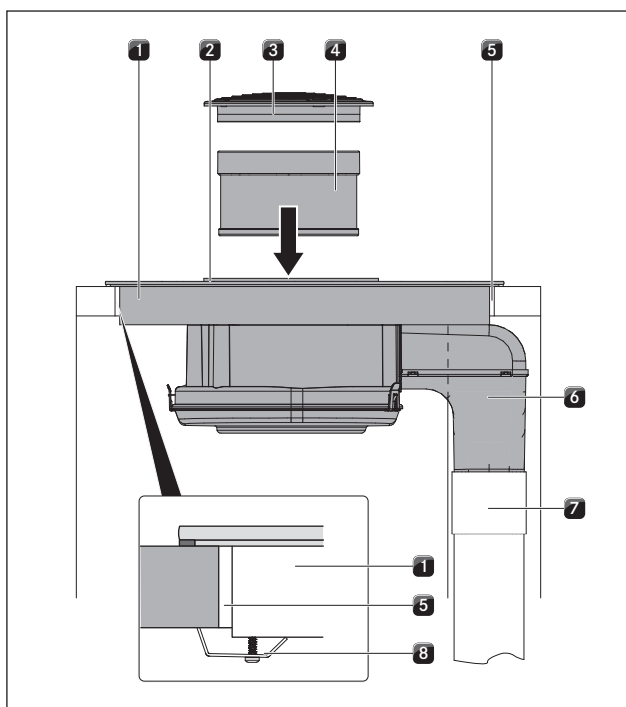


Obr. 6.33 Podložky na nastavení výšky

[1] Varná deska

[2] Podložka na nastavení výšky

- ▶ V případě potřeby použijte podložky na nastavení výšky [2].



Obr. 6.34 Připojení odtahového kanálu + upevnění

- [1] Varná deska
- [2] Nasávací otvor
- [3] Přívodní tryska
- [4] Tukový filtr z nerezové oceli
- [5] Výřez pracovní desky
- [6] Odtahové koleno
- [7] Odtahový kanál
- [8] Upevňovací svorka

- ▶ Odtahový kanál [7], zajištěný zákazníkem na místě instalace, připojte k odtahovému kolenu [6].
- ▶ Připojení potrubí utěsněte těsnicí páskou UDB1.
- ▶ Připevněte varnou desku k pracovní desce pomocí upevňovacích svorek [8].
- ▶ Potom nasadte tukový filtr z nerezové oceli [4] a přívodní trysku [3].
- ▶ Spáru kolem dokola utěsněte černou žáruvzdornou silikonovou těsnicí hmotou.

## 6.8 Elektrické připojení

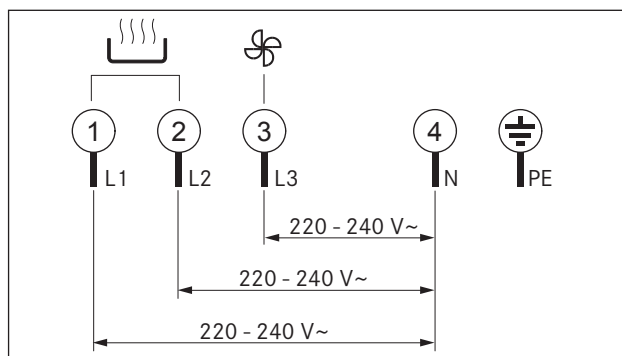
**INFORMACE** Elektrické připojení může provádět pouze kvalifikovaný odborný pracovník. Ten přebírá také zodpovědnost za správnou instalaci a uvedení do provozu.

**INFORMACE** Připojení pomocí zásuvných konektorů (konektory Schuko) je nepřípustné.

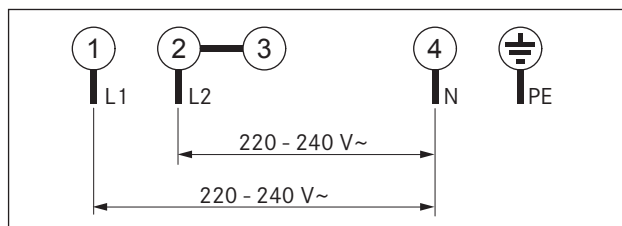
- ▶ Vždy dodržujte všechna bezpečnostní a výstražná upozornění (viz kap. Bezpečnost).
- ▶ Dodržujte státní a místní zákony, předpisy a doplňkové předpisy místních elektrárenských společností.
- ▶ Před připojením varné desky vypněte hlavní vypínač / automatický jistič.
- ▶ Zabezpečte hlavní vypínač/automatický jistič proti neoprávněnému opětovnému zapnutí.
- ▶ Zkontrolujte, zda není přiváděno napětí.
- ▶ Varnou desku můžete připojit výhradně přes pevné spojení se síťovým přívodem typu H 05 VV-F s odpovídajícím minimálním průřezem (viz tab. 4.2 ).

Připojení	Jištění	Minimální průřez
3fázové připojení	3 × 16 A	2,5 mm <sup>2</sup>
Dvoufázové připojení	2 × 16 A	2,5 mm <sup>2</sup>
1fázové připojení	1 × 32 A	4 mm <sup>2</sup>

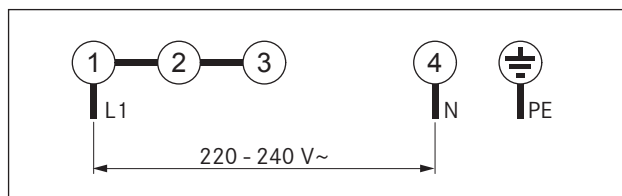
Tab. 6.2 Jištění a minimální průřez



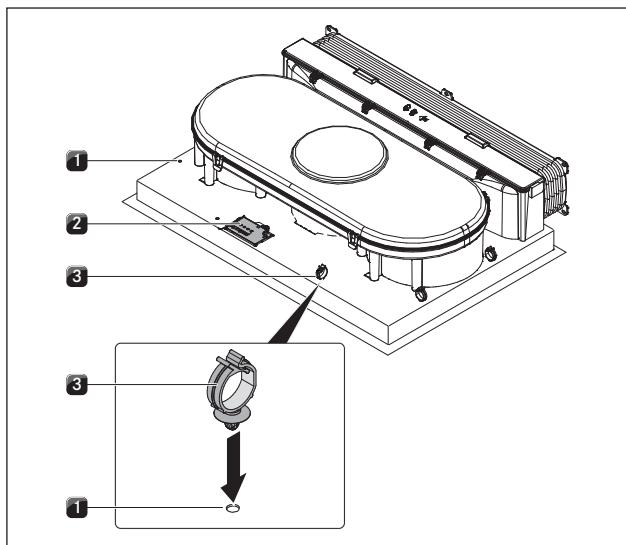
Obr. 6.35 Schéma zapojení – 3fázové připojení



Obr. 6.36 Schéma zapojení – dvoufázové připojení



Obr. 6.37 Schéma zapojení – 1fázové připojení



Obr. 6.38 Elektrické přípojky varné desky

- [1] Vyvrtané otvory
- [2] Napájení
- [3] Sponka pro upevnění kabelů

- ▶ Síťové připojovací vedení připojte k síťové přípojce [2] varné desky s digestoří pObr. 6.35vídajícího schématu zapojení (viz obr. 5.36, 5.38 a 5.39).
- ▶ V případě jednofázového nebo dvoufázového zapojení spojte příslušné kontakty připojovací sponou BKAS (je součástí dodávky).
- ▶ Sponky pro upevnění kabelů [3], pomocí kterých je kabel veden dozadu, připevněte do příslušných vyvrtaných otvorů [1] buď na levé, nebo na pravé straně.
- ▶ Dbejte na to, aby se kabel nikde nepřiskřípl a nepoškodil a aby se nemohl dotýkat žádných horkých míst.
- ▶ Zkontrolujte, zda byla montáž provedena správně.
- ▶ Zapněte hlavní vypínač/automatický jistič.
- ▶ Uved'te přístroj do provozu (viz kap. Ovládání).
- ▶ Zkontrolujte, zda všechny funkce fungují správně.

## 6.9 Předání uživateli

Po dokončení montáže:

- ▶ Vysvětlete uživateli základní funkce.
- ▶ Informujte uživatele o všech bezpečnostních aspektech ovládání a manipulace.
- ▶ Předajte uživateli příslušenství a návod k použití a k montáži. Ten je musí bezpečně uschovat.

## 7 Ovládání

- ▶ Při ovládání vždy dodržujte všechna bezpečnostní a výstražná upozornění (viz kap. Bezpečnost).

---

**INFORMACE** Integrovaná digestoř se nesmí používat v kombinaci s jinými varnými deskami.


---

**INFORMACE** Varnou desku lze provozovat pouze tehdy, je-li namontován tukový filtr z nerezové oceli a přírodní tryska.


---

### 7.1 Zapnutí a vypnutí varné desky a varné zóny

#### Zapnutí

- ▶ Pro zapnutí varné desky stiskněte tlačítko . Na displejích jednotlivých varných zón se zobrazí výkonový stupeň  $\square$ .

#### Vypnutí

- ▶ Pro vypnutí varné desky stiskněte tlačítko .
- ▶ Dávejte pozor na indikaci zbytkového tepla (viz kap. 6.1.7).

#### 7.1.1 Zapnutí varné zóny



- ▶ Stiskněte tlačítko (např. ) požadované varné zóny. Na displeji příslušné varné zóny se rozsvítí  $\square$ .

#### 7.1.2 Nastavení výkonového stupně




---

**INFORMACE** Na displeji varné zóny se jasněji rozsvítí nastavený výkonový stupeň a po několika sekundách opět automaticky pohasne.

---

- ▶ Chcete-li nastavit výkonový stupeň  $\square$ , stiskněte  nebo
- ▶ Chcete-li nastavit výkonový stupeň  $\square$ , stiskněte .

#### 7.1.3 Změna výkonového stupně




- ▶ Stiskněte tlačítko (např. ) požadované varné zóny. Displej příslušné varné zóny se rozsvítí jasněji.
- ▶ Tlačítka  nebo  nastavte na displeji varné zóny požadovaný výkonový stupeň.

#### 7.1.4 Zapnutí zesílené úrovně výkonu

---



**INFORMACE** Varná zóna vlevo vpředu je vybavena funkcí zesílené úrovně výkonu.

---




- ▶ Stiskněte tlačítko varné zóny .
- ▶ Držte tlačítko  stisknuté tak dlouho, až se na displeji varné zóny objeví výkonový stupeň  $\square$ .
- ▶ Stiskněte  ještě jednou. Na displeji varné zóny se zobrazí výkonový stupeň P. Po 30 minutách se varná zóna automaticky přepne na výkonový stupeň  $\square$ .

- ▶ Pokud je jedna varná zóna nastavena na zesílenou úroveň výkonu P, je na této straně možné nastavení maximálně na výkonový stupeň  $\square$ .
- ▶ Pokud se zvýší výkonový stupeň  $\square$ , sníží se zesílená úroveň výkonu P.

#### 7.1.5 Předčasné vypnutí zesílené úrovně výkonu

- ▶ Stiskněte tlačítko varné zóny . Displej se rozsvítí.
- ▶ Držte tlačítko  stisknuté tak dlouho, než se na displeji objeví požadovaný nižší výkonový stupeň.

#### 7.1.6 Vypnutí varné zóny

- ▶ Stiskněte tlačítko (např. ) požadované varné zóny.
- ▶ Držte tlačítko  nebo  stisknuté tak dlouho, než se na displeji objeví výkonový stupeň  $\square$ . Na displeji zůstane po několik sekund údaj  $\square$ .

#### 7.1.7 Pozor na indikaci zbytkového tepla

Po vypnutí zůstává varná zóna stále horká. Na displeji varné zóny svítí H (indikace zbytkového tepla). Po uplynutí dostatečně dlouhé doby ochlazování (teplota < 60 °C) také tato indikace zhasne.

---

**INFORMACE** Dokud na displeji varné zóny svítí H (indikace zbytkového tepla), nelze se této varné zóny dotýkat a pokládat na ni jakékoli předměty citlivé na teplo. Hrozí nebezpečí popálení a požáru!

---

- ▶ Dávejte pozor na indikaci zbytkového tepla.
- ▶ Zajistěte, aby se horkých varných kol nikdo nedotýkal a nepokládal na ně žádné předměty.

#### 7.1.8 Použití funkce automatického předehřevu zvýšeným výkonem

---




**INFORMACE** Je-li aktivována funkce automatického předehřevu zvýšeným výkonem, předehřeje se varná zóna automaticky nejvyšším výkonem (doba předehřevu) a poté se přepne zpět na nastavený výkonový stupeň (kontinuální fáze vaření). Doba předehřevu závisí na nastavené kontinuální fuzi vaření (viz tab. 6.1).


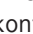
---

**INFORMACE** U vysokých stupňů tepelné úpravy postačí pouze poměrně krátké doby předehřevu, protože se v případě těchto nastavení zpravidla předehřívá pouze prázdné nádobí, v kterém se potom pokrm prudce osmahne.

---





#### Zapnutí funkce automatického předehřevu

- ▶ Stiskněte tlačítko (např. ) požadované varné zóny. Displej příslušné varné zóny se rozsvítí jasněji.
- ▶ Držte tlačítko  stisknuté tak dlouho, až se na displeji varné zóny objeví nejvyšší výkonový stupeň  $\square$  nebo zesílená úroveň výkonu.
- ▶ Stiskněte  ještě jednou. Na displeji se objeví H.

- ▶ Během 5 sekund nastavte tlačítkem  na displeji varné zóny požadovanou kontinuální fázi vaření. Po dobu aktivního předeřevu zvýšeným výkonem se bude na displeji střídavě objevovat  a nastavená kontinuální fáze vaření.

**INFORMACE** Po uplynutí doby předeřevu se výkon sníží na nastavenou kontinuální fázi vaření.

### Předčasné vypnutí funkce automatického předeřevu zvýšeným výkonem

- ▶ Stiskněte tlačítko (např. ) požadované varné zóny. Displej se rozsvítí.
  - ▶ Držte tlačítko  stisknuté tak dlouho, až se na displeji objeví požadovaný výkonový stupeň.
- nebo
- ▶ Držte tlačítko  stisknuté tak dlouho, až se na displeji varné zóny objeví výkonový stupeň . Na displeji varné zóny se jasněji rozsvítí nastavený výkonový stupeň a po několika sekundách opět automaticky pohasne. Funkce automatického předeřevu zvýšeným výkonem již není aktivní.



#### 7.1.9 Používání funkcí časovače


##### Předpoklad

- Varná deska musí být zapnuta.

Můžete používat 2 funkce časovače:

- Kuchyňský časovač (minutka)  
(bez automatického vypnutí varné zóny)
  - Automatické vypnutí (automatické vypnutí varné zóny)
- Pro obě funkce časovače lze nastavit interval 1 až 99 minut.






**INFORMACE** Stisknete-li jako první tlačítko , nastaví se jako výchozí čas 1 minuta. Stisknete-li jako první tlačítko , nastaví se jako výchozí čas 30 minut.

**INFORMACE** Po uplynutí nastaveného času se na displeji časovače na několik sekund zobrazí údaj . Zároveň zazní zvukový signál v trvání několika sekund.

##### Vypnutí zvukového signálu časovače

- ▶ Pro předčasné vypnutí zvukového signálu stiskněte libovolné dotykové tlačítko ovládacího panelu.

##### Nastavení kuchyňského časovače (minutky)

- ▶ Stiskněte zároveň tlačítka  a . Na displeji časovače se na několik sekund objeví údaj .
- ▶ Stisknutím tlačítek  nebo  nastavte požadovaný čas.


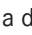


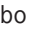
##### Nastavení automatického vypnutí

Automatické vypnutí můžete nastavit pro každou varnou zónu.

**INFORMACE** Zda je aktivováno automatické vypnutí, poznáte podle kontrolky varných zón. Příslušná kontrolka svítí, dokud se varná zóna po uplynutí nastavené doby automaticky nevypne.






**INFORMACE** Pokud je automatické vypnutí aktivováno u více varných zón a žádná varná zóna není vybrána, bliká kontrolka u varné zóny s nejnižší nastavenou hodnotou časovače.

##### Předpoklad





- Je vybrána varná zóna.
- Je nastaven výkonový stupeň.
- ▶ Stiskněte zároveň tlačítka  a . Na displeji časovače se na několik sekund objeví údaj .
- ▶ Stisknutím tlačítek  nebo  nastavte požadovaný čas.

Po posledním zadání se nastavený čas zobrazí na displeji časovače pouze po dobu několika sekund.





##### Změna nastavení časovače

- ▶ Stiskněte tlačítko varné zóny (např. ), pro kterou chcete automatické vypnutí změnit.
- ▶ Stiskněte zároveň tlačítka  a . Na displeji časovače se zobrazí nastavený čas a kontrolka varné zóny začne blikat.
- ▶ Nastavte požadovaný čas tlačítky  nebo .

##### Je-li zároveň aktivních více časovačů

- ▶ Několikrát stiskněte zároveň tlačítka  a , dokud nezačne blikat kontrolka požadované varné zóny. Kontrolky varných zón, pro které byl nastaven časovač, se aktivují ve směru hodinových ručiček, počínaje kuchyňským časovačem (minutkou).
- ▶ Nastavený čas lze změnit tlačítky  nebo .

##### Předčasné vypnutí časovače




- ▶ Stiskněte tlačítko varné zóny, u které chcete časovač vypnout.
- ▶ Stiskněte zároveň tlačítka  a . Na displeji časovače se zobrazí nastavený čas a kontrolka varné zóny začne blikat.
- ▶ Stiskněte tlačítko  a držte jej stisknuté, dokud se na displeji časovače neobjeví .

### 7.1.10 Zapnutí a vypnutí dětské pojistky

**INFORMACE** Zobrazuje-li se na displeji varné zóny střídavě L a H, je tato varná zóna ještě horká.



#### Zapnutí dětské pojistky

**Předpoklady:**

- Varná deska je zapnuta.
- Všechny varné zóny jsou vypnuté.
- ▶ Do 10 sekund od zapnutí stiskněte zároveň dotyková tlačítka  a  a poté ještě jednou dotykové tlačítko senzoru . Na displejích u všech varných zón se objeví L. Dětská pojistka je aktivována.

#### Vypnutí dětské pojistky pro vaření



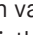
**INFORMACE** Zobrazuje-li se na displeji varné zóny střídavě P a H, je tato varná zóna ještě horká.

- ▶ Stiskněte zároveň dotyková tlačítka senzoru  a . Na displejích všech varných zón se objeví výkonový stupeň 0 a kontrolky varných zón začnou blikat.
- Nyní lze u každé varné zóny nastavit požadovaný výkonový stupeň.
- Po vypnutí varné zóny se dětská pojistka opět aktivuje.

#### Vypnutí dětské pojistky

**INFORMACE** Zobrazuje-li se na displeji varné zóny střídavě P a H, je tato varná zóna ještě horká.

**Předpoklady:**

- Varná deska je zapnuta.
- ▶ Stiskněte zároveň dotyková tlačítka senzoru  a  a potom ještě jednou . Na displejích všech varných zón se objeví výkonový stupeň 0. Dětská pojistka je vypnuta.

## 7.2 Ovládání digestoře



**Předpoklad:**

- Varná deska s digestoří je zapnutá.


**Doporučení pro účinný odtah par:**

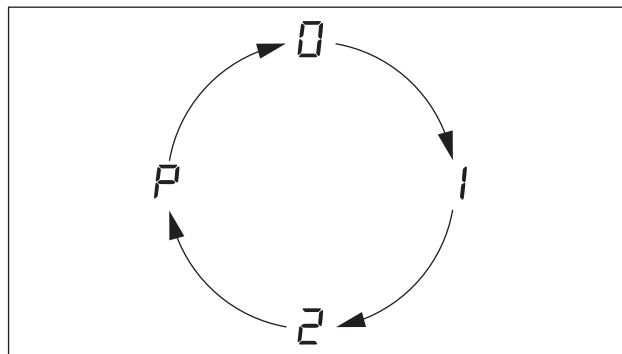
- ▶ Zejména u vysokých hrnců vždy používejte pokličky. To zajistí účinný odtah par. Sníží se tím spotřeba energie.
- ▶ Na digestoři mějte zapnutý vždy pouze takový výkonový stupeň, jaký je potřeba k účinnému odtahu par. V režimu oběhu vzduchu tak můžete zvýšit výkon pachového filtru.
- ▶ Na varné desce mějte zapnutý vždy pouze takový výkonový stupeň, jaký je k vaření nezbytně zapotřebí. Snížíte tím množství výparů a spotřebu energie.
- ▶ Zabraňte silnému průvanu.


### 7.2.1 Zapnutí digestoře


- ▶ Pro zapnutí digestoře stiskněte tlačítka  nebo . Na displeji pro indikaci úrovně ventilátoru se objeví 0. Neprovedete-li další nastavení, digestoř se po několika sekundách automaticky vypne.

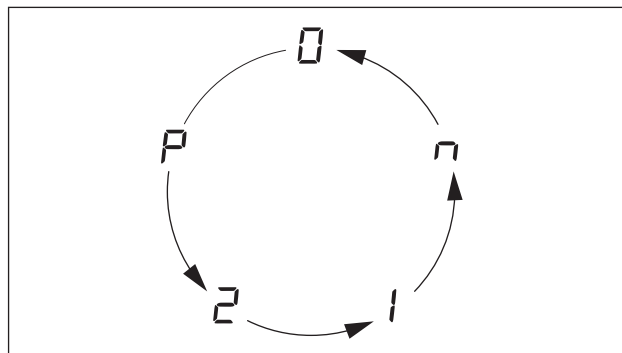
### 7.2.2 Nastavení rychlosti ventilátoru

- ▶ Pro zvýšení rychlosti ventilátoru stiskněte . Stupnice rychlostí ventilátoru vypadá následovně:





Obr. 7.1 Stupnice rychlostí ventilátoru 

- ▶ Pro snížení rychlosti ventilátoru stiskněte . Stupnice rychlostí ventilátoru vypadá následovně:





Obr. 7.2 Stupnice rychlostí ventilátoru 

### 7.2.3 Zapnutí doběhové automatiky

- ▶ Několikrát stiskněte tlačítka  a , až se na displeji rychlosti ventilátoru objeví 1, symbolizující doběhovou automatiku. Ventilátor se přepne na rychlost 1 a po 10 minutách se automaticky vypne.

### 7.2.4 Vypnutí digestoře

- ▶ Stiskněte zároveň tlačítka  a  a držte je stisknutá tak dlouho, dokud se na indikátory úrovně ventilátoru neobjeví 0,

nebo

- ▶ Stiskněte tlačítka  a  opakovaně tolikrát, dokud se na indikátory úrovně ventilátoru neobjeví 0.



Je-li na indikátory úrovně ventilátoru zobrazena 0, digestoř se po několika sekundách automaticky vypne.



## 7.3 Pozor na indikátor údržby filtru

Objeví-li se na indikátory úrovně ventilátoru  $F$  ( $F$  = indikátor údržby filtru), znamená to, že je filtr s aktivním uhlím vyčerpaný (pouze u varianty s recirkulačním režimem BHU) a tukový filtr z nerezové oceli se musí vyčistit.

Pokud ještě nechcete filtr vyměňovat, protože např. vaříte pouze občas:



- ▶ Přepněte do normálního provozního režimu tlačítky  nebo . Na displeji pro indikaci úrovně ventilátoru se objeví  $F$ .

### Výměna filtru

- ▶ Vypněte varnou desku s digestoří.
- ▶ Respektujte všechny pokyny popsány v kapitole Čištění.
- ▶ Vyměňte filtr s aktivním uhlím.
- ▶ Vyčistěte tukový filtr z nerezové oceli, přívodní trysku, skříň vedení vzduchu a její dno.

### Vynulování indikátoru údržby filtru

Po výměně filtru s aktivním uhlím (pouze u provedení s recirkulací) a vyčištění tukového filtru z nerezové oceli je potřeba indikátor údržby filtru vynulovat.

- ▶ Vypněte digestoř (viz kap. 6.1). Na indikátoru úrovně ventilátoru se objeví  $F$ .
- ▶ Stiskněte zároveň tlačítka  a  a podržte je stisknutá nejméně 3 sekundy, dokud na indikátory úrovně ventilátoru nezačne blikat  $F$ . Po několika sekundách začne tento údaj  $F$  svítit trvale. Indikátor údržby filtru je vynulován.

## 7.4 Jak šetřit energii

- ▶ Věnujte pozornost všem tipům pro úsporu energie, které vám zajistí úsporný a účinný provoz varné desky s digestoří.
- ▶ Při nákupu kuchyňského nádobí věnujte pozornost rozměrům dna, protože se často udává horní průměr hrnců. Průměr dna bývá často menší.
- ▶ Používejte tlakové hrnce. Díky uzavřenému prostoru a přetlaku šetří čas i energii. Díky kratší době vaření zůstávají zachovány vitamíny.
- ▶ Dbejte na to, aby byl v tlakovém hrnci dostatek kapaliny. Ohřívá-li se hrnec naprázdno, může to vést k přehřátí. Poškodí se tím varná zóna i hrnec.
- ▶ Hrnce pokud možno vždy zakrývejte vhodnými pokličkami.
- ▶ Velikost hrnců přizpůsobujte množství upravovaných potravin. Velký, málo zaplněný hrnec spotřebuje víc energie.

## 8 Čištění a péče

- ▶ Vždy dodržujte všechna bezpečnostní a výstražná upozornění (viz kap. Bezpečnost).
- ▶ Zajistěte, aby varná deska i digestoř byly před plánovaným čištěním a údržbou vypnuté a vychladlé, aby nemohlo dojít ke zranění (viz kap. Ovládání).
- Pravidelné čištění a péče zajistí dlouhou životnost a optimální funkci zařízení.
- ▶ Dodržujte následující intervaly čištění a péče:

Součást	Cyklus čištění
Ovládací panel	ihned po každém zašpinění
Varná deska	okamžitě po každém zašpinění
Digestoř	týdně
Přívodní tryska a nerezový filtr	po každé přípravě silně tučných jídel; minimálně jednou týdně, pokud se na indikátory úrovně ventilátoru objeví $F$ ručně nebo v myčce (max. teplota 65 °C); povrchy z nerezové oceli čistěte pouze po směru broušení!
Skříň vedení vzduchu	čistěte každých 6 měsíců nebo při výměně filtru s aktivním uhlím
Filtr s aktivním uhlím (pouze u provedení s recirkulací)	vyměňte, pokud vzniká zápach, klesá odtahový výkon nebo se na indikátory úrovně ventilátoru objeví $F$

Tab. 8.1 Intervaly čištění

### 8.1 Čisticí prostředky

**INFO** Při používání agresivních čisticích prostředků a hrnců, které mají drsné dno, se povrch poškodí a vzniknou na něm tmavé skvrny.

K čištění varné desky je zapotřebí speciální sklokeramická škrabka a vhodný čisticí prostředek.

- ▶ Nepoužívejte parní čističe, drsné houbičky, abrazivní prostředky ani chemicky agresivní čisticí přípravky (např. spreje na pečicí trouby).
- ▶ Dávejte pozor na to, aby použité čisticí prostředky neobsahovaly písek, sodu, kyseliny, louh ani chloridy.

#### Na přívodní trysku a tukový filtr

- ▶ nepoužívejte agresivní čisticí prostředky ani prostředky obsahující kyseliny či louhy.

### 8.2 Péče o varnou desku

- ▶ Varnou desku nevyužívejte jako pracovní nebo odkládací plochu.
- ▶ Neposunujte a netahejte po varné desce kuchyňské nádobí.
- ▶ Chcete-li hrnce a pánve přemístit, vždy je nadzvedněte.

- ▶ Udržujte varnou desku v čistotě.
- ▶ Veškeré nečistoty ihned odstraňte.
- ▶ Používejte pouze takové kuchyňské nádobí, které je vhodné pro sklokeramické varné desky (viz kap. Popis přístroje).

### 8.3 Čištění varné desky

**INFO** Je-li v provozu digestoř, musí být namontována přívodní tryska, aby nemohlo dojít k nasátí malých a lehkých předmětů, jako jsou např. látkové neb papírové utěrky.

- ▶ Ujistěte se, že je varná deska vypnutá (viz kap. Ovládání).
- ▶ Počkejte, až všechny varné zóny vychladnou.
- ▶ Poté pomocí sklokeramické škrabky odstraňte z varné desky všechny hrubé nečistoty a zbytky jídla.
- ▶ Na vychladlou varnou desku naneste čisticí prostředek.
- ▶ Rozetřete čisticí prostředek papírovou kuchyňskou utěrkou nebo čistou utěrkou.
- ▶ Otřete varnou desku na vlhko.
- ▶ Vyčistěte do sucha varnou desku čistou utěrkou.

#### Když je varná deska horká:

- ▶ Sklokeramickou škrabkou ihned odstraňte z horké varné zóny roztavené zbytky umělé hmoty, alobalu, cukru a jídel obsahujících cukr, aby se nepřípekly.

#### Zvláštní znečištění

- ▶ Silné znečištění a skvrny (skvrny od vodního kamene, perleťové lesklé skvrny) odstraňte pomocí čisticího prostředku, dokud je varná deska ještě teplá.
- ▶ Připečené zbytky jídla rozmočte vlhkou utěrkou.
- ▶ Zbytky nečistot odstraňte sklokeramickou škrabkou.
- ▶ Zrníčka, drobky a podobné nečistoty, které na varnou desku spadnou při běžné práci v kuchyni, odstraňujte vždy hned, aby se nepoškrábal povrch desky.

Barevné změny a lesklá místa neznamenají poškození varné desky. Na funkci varné desky ani na stabilitu sklokeramické plochy nemají žádný vliv.

K barevným změnám varné desky dochází vinou neodstraněných a připálených zbytků.

Lesklá místa vznikají odíráním dny hrnců, zejména při používání kuchyňského nádobí s hliníkovým dnem nebo nevhodných čisticích prostředků. Odstranit je lze pouze stěží.

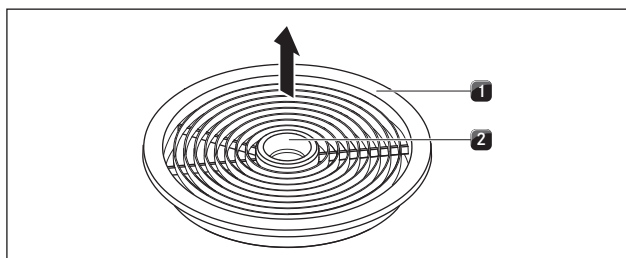
### 8.4 Čištění digestoře

Přívodní tryska a tukový filtr z nerezové oceli zachycují mastné součásti kuchyňských výparů.

- ▶ Zajistěte vypnutí varné desky a digestoře (viz kap. Ovládání).
- ▶ Vyčkejte, dokud se na displeji ventilátoru neobjeví  $\square$ .
- ▶ Digestoř vyčistěte v souladu s intervaly čištění.

- ▶ Povrchy systému odvodu vzduchu vyčistěte měkkým vlhkým hadrem a přípravkem na mytí nádobí nebo jemným čisticím přípravkem na okna.
- ▶ Zaschlé nečistoty rozmočte pomocí vlhkého hadru (pozor na poškrábání!).

#### 8.4.1 Demontáž přívodní trysky a tukového filtru z nerezové oceli

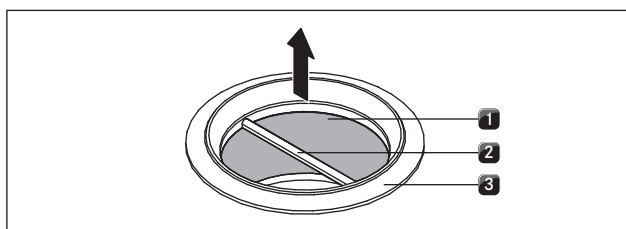


Obr. 8.1 Demontáž přívodní trysky

- [1] Přívodní tryska  
[2] Manipulační otvor

**Předpoklad:** Na indikátory úrovně ventilátoru je □.

- ▶ Vsuňte ruku do manipulačního otvoru [2].
- ▶ Vytáhněte přívodní trysku [1] ven směrem nahoru.



Obr. 8.2 Demontáž tukového filtru z nerezové oceli

- [1] Tukový filtr z nerezové oceli  
[2] Rukojeť  
[3] Nasávací otvor

- ▶ Uchopte tukový filtr z nerezové oceli za rukojeť [2].
- ▶ Vytáhněte tukový filtr z nerezové oceli [1] z nasávacího otvoru [3] směrem nahoru.

#### 8.4.2 Čištění přívodní trysky a tukového filtru z nerezové oceli

**INFO** Povrchy z nerezové oceli čistěte výhradně po směru broušení.

**INFO** Pokud již tukový filtr z nerezové oceli nelze úplně vyčistit, je třeba jej vyměnit.

#### Ruční čištění

- ▶ Používejte čisticí prostředky, které rozpouštějí tuky.
- ▶ Opláchněte přívodní trysku a tukový filtr z nerezové oceli horkou vodou.
- ▶ Přívodní trysku a tukový filtr z nerezové oceli vyčistěte měkkým kartáčkem.

- ▶ Po vyčištění přívodní trysky a tukový filtr z nerezové oceli dobře opláchněte.

#### Čištění v myčce nádobí

- ▶ Na přívodní trysku a tukový filtr z nerezové oceli použijte mycí program s maximální teplotou 65 °C.

#### 8.4.3 Montáž tukového filtru z nerezové oceli a přívodní trysky

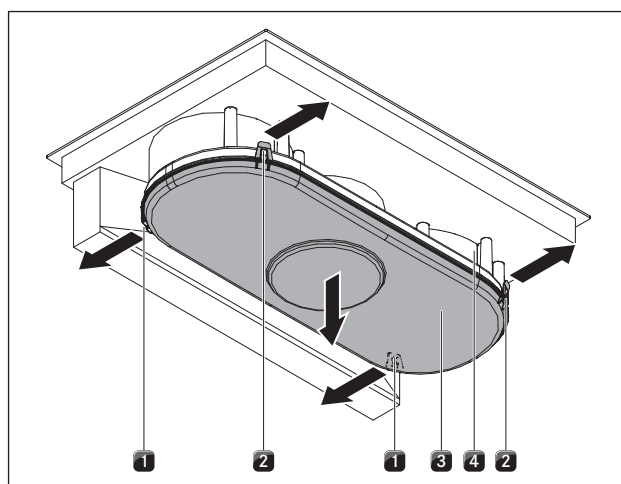
- ▶ Uchopte tukový filtr z nerezové oceli za rukojeť [2] (oObr. 8.2).
- ▶ Nasadte tukový filtr z nerezové oceli [1] do nasávacího otvoru.
- ▶ Dejte pozor na to, aby tukový filtr z nerezové oceli dosedl na dno skříně. Žádná aretace není k dispozici a není ani nutná.
- ▶ Vsuňte ruku do manipulačního otvoru [2] přívodní trysky (obr. 7.1).
- ▶ Nasadte přívodní trysku [1] (obr. Obr. 8.1) středu nasávacího otvoru.
- ▶ Zatlačte přívodní trysku dolů, až zacvakne.

## 8.5 Čištění skříně vedení vzduchu

Na povrchu skříně vedení vzduchu se mohou usazovat mastné zbytky a zbytky vodního kamene z kuchyňských výparů. Proto je nezbytné skříň pravidelně důkladně čistit. Skříň vedení vzduchu se nachází pod varnou deskou ve spodní skříně.

#### 8.5.1 Otevření skříně vedení vzduchu

- ▶ Zajistěte vypnutí varné desky a digestoře (viz kap. Ovládání).
- ▶ Vyčkejte, dokud se na indikátory úrovně ventilátoru neobjeví □.

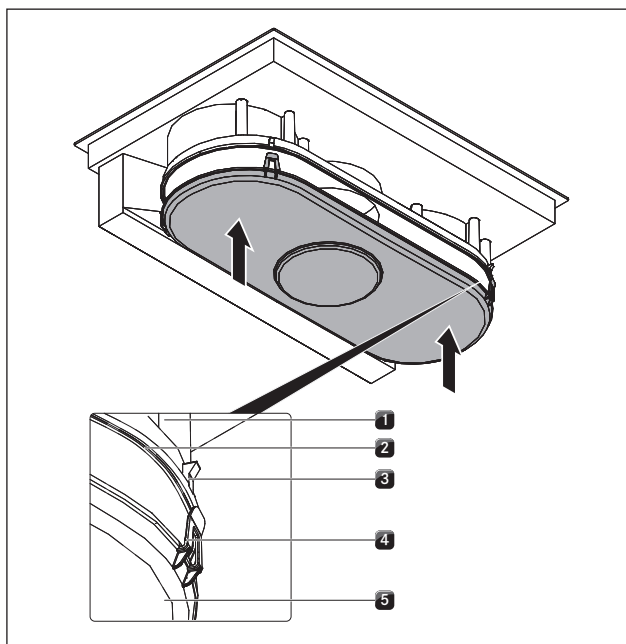


Obr. 8.3 Otevření skříně vedení vzduchu

- [1] Zadní aretace  
[2] Přední aretace  
[3] Dno skříně  
[4] Skříň vedení vzduchu

- ▶ Jednou rukou uchopte dno skříně [3].
- ▶ Otevřete obě aretace na zadní straně [1].
- ▶ Otevřete obě přední aretace [2].
- ▶ Sejměte dno skříně [3].
- ▶ Skříň vedení vzduchu [4] a dno skříně [3] vyčistěte jemným čisticím prostředkem.

### 8.5.2 Zavření skříně vedení vzduchu



Obr. 8.4 Zavření skříně vedení vzduchu

- [1] Skříň vedení vzduchu
- [2] Těsnící drážka
- [3] Upínací hák
- [4] Aretační spona
- [5] Dno skříně

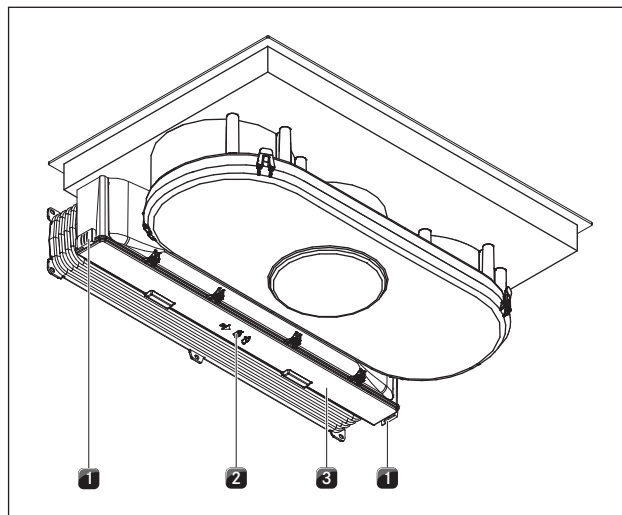
- ▶ Nastavte dno skříně [5] oběma rukama tak, aby aretační spony [4] na dně skříně odpovídaly upínacím hákům [3] na skříni.
- ▶ Nasadte dno skříně do těsnící drážky [2] skříně vedení vzduchu [1].
- ▶ Zatlačte dno skříně [5] směrem nahoru, až všechny čtyři aretační spony (dvě přední, dvě zadní) zacvaknou do upínacích háků [3].
- ▶ Zkontrolujte, zda všechny čtyři aretační spony [4] správně sedí.

## 8.6 Výměna filtru s aktivním uhlím

Dva filtry s aktivním uhlím se přidávají k tukovému filtru z nerezové oceli pouze v případě, že digestoř funguje v režimu oběhu vzduchu. Tyto filtry s aktivním uhlím na sebe vážou pachové látky vznikající při vaření.

**INFO** Filtry s aktivním uhlím je třeba vyměnit, pokud se na indikátory úrovně ventilátoru zobrazuje  $F$  (indikátor údržby filtru). Filtr s aktivním uhlím BAKF dostanete u svého odborného prodejce, případně se můžete obrátit přímo na firmu BORA prostřednictvím webových stránek <http://www.bora.com>.

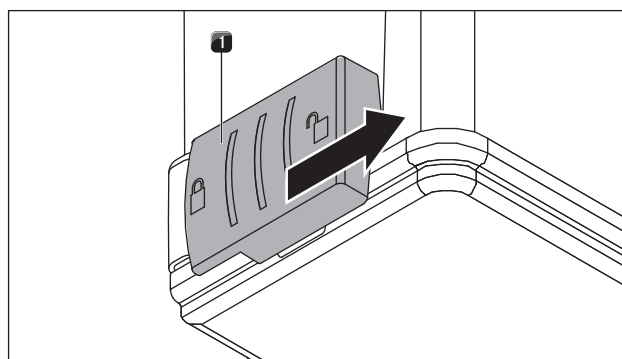
- ▶ Zajistěte vypnutí varné desky a digestoře (viz kap. 6.1).
- ▶ Vyčkejte, dokud se na indikátory úrovně ventilátoru neobjeví  $\square$ .



Obr. 8.5 Odjištění víka krytu filtru s aktivním uhlím

- [1] Vnější aretace
- [2] Střední aretace
- [3] Víko krytu filtru s aktivním uhlím

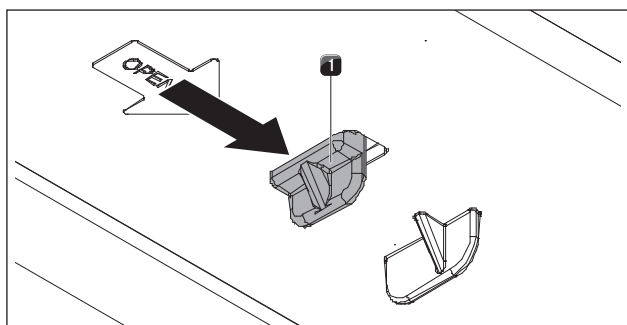
### Vyjmutí filtru s aktivním uhlím



Obr. 8.6 Otevření vnějšího zablokování

- [1] Vnější zablokování

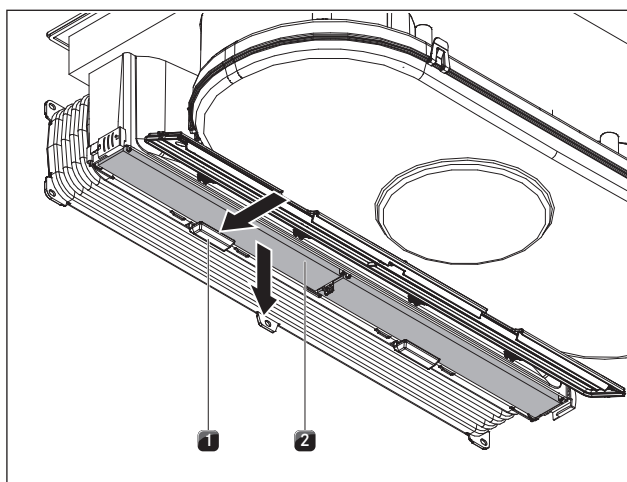
- ▶ Otevřete obě vnější zablokování [1].



Obr. 8.7 Otevření středního zablokování

[1] Střední zablokování

- ▶ Otevřete zablokování [1] uprostřed.
- ▶ Sklopte víko krytu dolů, dokud se nezacvakne.

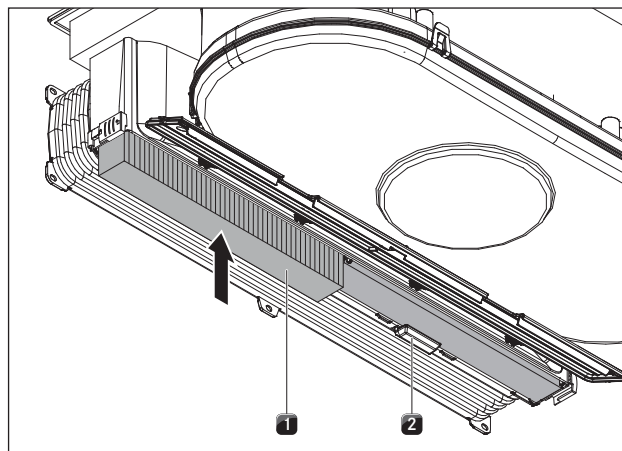


Obr. 8.8 Vyjmutí filtru s aktivním uhlím

[1] Držák filtru  
[2] Filtr s aktivním uhlím

- ▶ Jednou rukou držte filtr s aktivním uhlím [2].
- ▶ Stiskněte držák filtru [1] směrem dozadu.
- ▶ Vytáhněte filtr s aktivním uhlím směrem dolů.
- ▶ Použité filtry s aktivním uhlím patří do odpadu.

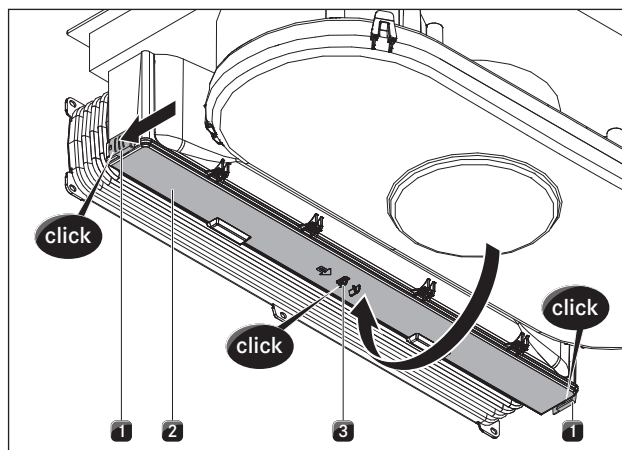
### Nasazení filtru s aktivním uhlím



Obr. 8.9 Nasazení filtru s aktivním uhlím

[1] Filtr s aktivním uhlím  
[2] [2] Držák filtru

- ▶ Umístěte nový filtr s aktivním uhlím [1] tak, že šipka ukazuje dozadu a je zespodu viditelná.
- ▶ Nasuňte filtr s aktivním uhlím do pouzdra.
- ▶ Stiskněte filtr s aktivním uhlím směrem nahoru, dokud se nezacvakne do držáku filtru [2].



Obr. 8.10 Zavření víka krytu filtru s aktivním uhlím

[1] Vnější zablokování  
[2] Víko krytu filtru s aktivním uhlím  
[3] Střední zablokování

- ▶ Vyklapněte víko krytu filtru s aktivním uhlím [2] směrem nahoru.
- ▶ Víko krytu filtru s aktivním uhlím držte uprostřed stisknuté, dokud se střední zablokování [3] nezacvakne.
- ▶ Víko krytu filtru s aktivním uhlím po stranách přitiskněte a zavřete vnější zablokování [1], dokud nezacvaknou.

### Pozor na indikátor údržby filtru

- ▶ Vynulujte indikátor údržby filtru (viz kap. Ovládání)

## 9 Odstraňování poruch

► Vždy dodržujte všechna bezpečnostní a výstražná upozornění (viz kap. Bezpečnost).

Situace	Příčina	Oprava
Varnou desku nebo ventilátor nelze zapnout.	Pojistka nebo automatický jistič bytové nebo domovní instalace jsou vadné.	Vyměňte pojistku. Znovu zapněte automatický jistič.
	Pojistka nebo automatický jistič se opakovaně vypíná.	Obraťte se na zákaznický servis BORA.
	Je přerušeno napájení.	Zajistěte kontrolu napájení elektrikářem.
Při provozu nové varné desky vzniká zápach a tvoří se pára.	U nových zařízení je tento jev normální.	Vyčkejte několik hodin provozu. Pokud zápach neustává, obraťte se na zákaznický servis.
Na displeji varné zóny se zobrazuje <b>L</b> .	Je zapnuta dětská pojistka.	Vypněte dětskou pojistku (viz kap. Ovládání).
Varná zóna nebo celá varná deska se automaticky vypne.	Varná zóna je již zapnuta příliš dlouho.	Zapněte varnou zónu znovu (viz kap. Ovládání).
	Je aktivována ochrana proti přehřátí.	(viz kap. Popis přístroje)
Zesílená úroveň výkonu se automaticky předčasně přeruší.	Je aktivována ochrana proti přehřátí.	(viz kap. Popis přístroje)
Na indikátory úrovně ventilátoru se zobrazuje <b>E</b> . Displeje všech 4 varných zón dávají dohromady nápis <b>E-EE</b> a varná deska se za provozu vypíná.	Některé sensorové tlačítko nebo tlačítka jsou překryta, např. prsty nebo odloženými předměty.	Očistěte ovládací panel popř. odstraňte předměty (viz. kap. Popis přístroje).
Na displeji varné zóny se zobrazuje <b>E</b> .	Došlo k chybě elektroniky.	Přerušte asi na 1 minutu napájení varné desky. Pokud problém přetrvá i po obnovení napájení, poznačte si číslo poruchy a obraťte se na zákaznický servis BORA.
Na indikátory úrovně ventilátoru se zobrazuje <b>F</b> .	Byla překročena přípustná doba používání filtru.	Vyměňte filtr s aktivním uhlím (pouze u provedení s recirkulací) a důkladně vyčistěte tukový filtr z nerez oceli. V případě silného znečištění doporučujeme tukový filtr vyměnit (viz kap. Čištění a péče).
Zhoršil se odtahový výkon digestoře.	Tukový filtr z nerezové oceli je silně znečištěný.	Tukový filtr z nerezové oceli vyčistěte nebo vyměňte.
	Filtr s aktivním uhlím je silně znečištěný (pouze u provedení s recirkulací).	Filtr s aktivním uhlím vyměňte.
	Ve skříní vedení vzduchu se nachází nějaký předmět (např. utěrka).	Odstraňte nasátý předmět.
	Ventilátor je vadný nebo se uvolnilo některé připojení potrubí.	Obraťte se na zákaznický servis BORA.

Tab. 9.1 Odstraňování poruch

► Ve všech ostatních případech se vždy obraťte na zákaznický servis BORA (viz kap. Záruka, Zákaznický servis a Náhradní díly).

## 10 Vyřazení z provozu, demontáž a likvidace

- ▶ Vždy dodržujte všechna bezpečnostní a výstražná upozornění (viz kap. Bezpečnost).
- ▶ Dbejte pokynů výrobce v příloženém návodu a ostatní příložené dokumentaci.

### 10.1 Vyřazení z provozu

Vyřazením z provozu se rozumí konečné vyřazení z provozu a demontáž. Po vyřazení z provozu lze spotřebič buď zabudovat do jiného zařízení, prodat dále, nebo zlikvidovat.

**INFO** Odpojení přívodu elektrické energie a plynu smí provést pouze kvalifikovaný odborný personál.

- ▶ Spotřebič, který má být vyřazen z provozu, vypněte (viz kap. Ovládání)
- ▶ Odpojte spotřebič od zdroje napájení.

### 10.2 Demontáž

Nutnou podmínkou demontáže je, aby byl spotřebič přístupný a aby byl odpojen od zdroje napájení.

- ▶ Povolte upevňovací svorky.
- ▶ Odstraňte silikonové spoje.
- ▶ Odpojte spotřebič od odtahového potrubí.
- ▶ Vyjměte spotřebič z pracovní desky směrem nahoru.
- ▶ Odstraňte další součásti příslušenství.
- ▶ Starý spotřebič a znečištěné příslušenství zlikvidujte podle pokynů „Ekologické likvidace“.

### 10.3 Ekologická likvidace

#### Likvidace přepravního obalu

**INFO** Obal chrání spotřebič před poškozením při přepravě. Obalové materiály jsou vybírány podle ekologických hledisek a náročnosti likvidace, a proto jsou recyklovatelné.

Recyklace obalů šetří suroviny a snižuje množství odpadů. Obal si od vás převezme odborný prodejce.

- ▶ Obal vraťte svému odbornému prodejci nebo
- ▶ Obal náležitě zlikvidujte v souladu s místními předpisy.

#### Likvidace starého spotřebiče



Elektrické spotřebiče, které jsou označeny tímto symbolem, se po uplynutí provozní životnosti nesmí vyhazovat do domovního odpadu. Musí se odevzdat na sběrném místě určeném pro recyklaci elektrických a elektronických zařízení. Příslušné informace v případě potřeby poskytne městský či obecní úřad.

Staré elektrické a elektronické spotřebiče často obsahují ještě použitelné materiály. Obsahují ale také škodlivé látky, které by byly zapotřebí pro jejich funkci a bezpečnost. Jsou-li vyhozeny do zbytkového odpadu nebo je-li s nimi nevhodně zacházeno, mohou škodit zdraví a životnímu prostředí.

- ▶ Proto v žádném případě starý spotřebič nevyhazujte do domovního odpadu.
- ▶ Odevzdejte jej v místním sběrném dvoře, kde je zajištěno vrácení a využití elektrických a elektronických součástí a dalších materiálů.

# 11 Záruka, technický servis, náhradní díly, příslušenství

- Vždy dodržujte všechna bezpečnostní a výstražná upozornění (viz kap. Bezpečnost).

## 11.1 Záruka výrobce poskytovaná společností BORA

Společnost BORA přebírá za své produkty dvouletou záruku výrobce vůči koncovým zákazníkům. Tato záruka je koncovým zákazníkům poskytována nad rámec zákonných nároků na odstranění výrobních vad uplatnitelných vůči prodejcem našich produktů.

Záruka výrobce se týká všech produktů BORA, které byly zakoupeny v Evropské unii od autorizovaných prodejců produktů BORA, s výjimkou produktů BORA označených jako univerzální artikl nebo jako příslušenství.

Záruka výrobce začíná v okamžiku předání produktu BORA autorizovaným prodejcem produktů BORA koncovému zákazníkovi a platí po dobu 2 let. Koncový zákazník má možnost prodloužit záruku výrobce, a to registrací na stránkách [www.bora.com/registration](http://www.bora.com/registration). Předpokladem k uplatnění záruky výrobce je odborná montáž produktů BORA (podle pokynů v aktuálním znění dokumentů Příručka ventilace a Návod k obsluze produktů BORA) provedená autorizovaným prodejcem produktů BORA. Koncový zákazník se při používání řídil pokyny a informacemi obsaženými v návodu k obsluze. Koncový zákazník musí záruční nárok na odstranění výrobní vady uplatnit u svého prodejce nebo přímo u společnosti BORA a prokázat nákup příslušným účetním dokladem. Koncový zákazník má možnost prokázat nákup registrací na stránkách [www.bora.com](http://www.bora.com).

Společnost BORA zaručuje, že všechny produkty BORA jsou bez vad materiálu a zpracování. Závada musí být přítomna již v okamžiku dodání koncovému zákazníkovi. Uplatněním záručního výkonu nezačíná záruční období znovu od začátku.

Společnost BORA odstraní vadu produktu BORA podle svého uvážení opravou nebo výměnou. Veškeré náklady na odstranění vad, které spadají pod záruku výrobce, nese společnost BORA.

Záruka výrobce poskytovaná společností BORA se výslovně nevztahuje na tyto situace:

- produkty BORA, které nebyly zakoupeny od autorizovaného prodejce produktů BORA;
- poškození, která vznikla následkem nedodržení návodu k obsluze (týká se také péče a čištění produktů), tyto případy jsou brány jako použití v rozporu s účelem;

- poškození, která vznikla běžným opotřebením (například stopy po používání na varné desce);
- poškození, která vznikla vnějšími vlivy (například poškození při přepravě, vniknutí kondenzované vody, poškození vlivem přírodních vlivů – např. zasažení bleskem);
- poškození, která vznikla následkem oprav nebo pokusů o opravu provedených jinými osobami, než které k tomu pověřila společnost BORA;
- poškození sklokeramického povrchu;
- výkyvy napětí;
- následné škody nebo nároky na náhradu škody překračující rámec závady;
- poškození plastových dílů.

Zákonné nároky, zejména zákonný nárok na odstranění vad nebo záruka na produkt, nejsou zárukou omezeny. Není-li vada kryta zárukou výrobce, může se koncový zákazník obrátit na technický servis společnosti BORA, nicméně náklady nese on.

Na tyto záruční podmínky se uplatňuje právo Spolkové republiky Německo.

Kontakt na nás:

- Telefon: +800 7890 0987 pondělí až čtvrtek 08:00–18:00 a pátek 08:00–17:00

- E-mail: [info@bora.com](mailto:info@bora.com)

### 11.1.1 Prodloužení záruky

Registrací na [www.bora.com/registration](http://www.bora.com/registration) si můžete prodloužit záruku.

## 11.2 Servis

### Servis BORA:

Viz zadní strana návodu k použití a montážního návodu.



- V případě poruchy, kterou sami nedokážete odstranit, se obraťte na odborného prodejce produktů BORA nebo na servisní tým BORA.

Pracovníci servisu BORA budou potřebovat typové označení a výrobní číslo (číslo FD) vašeho spotřebiče. Oba údaje najdete na typovém štítku na záručním listu a také na spodní straně přístroje.

## 11.3 Náhradní díly

- Při opravách používejte pouze originální náhradní díly.
- Opravy smí provádět pouze servisní tým BORA.

**INFO** Náhradní díly můžete objednat u svého prodejce produktů BORA a prostřednictvím online servisu BORA na adrese [www.bora.com/service](http://www.bora.com/service) nebo na uvedeném telefonním čísle servisu.



## 11.4 Příslušenství

- Tukový filtr z nerezové oceli BFF
- Přívodní tryska BFIED
- Přívodní tryska Basic/GP4 GP4ED
- Těsnicí páska UDB25
- Rám varné desky BKR760

### Speciální příslušenství BHA:

- Montážní sada pro recirkulaci BUSU
- Prodlužovací nástavec na odtahové potrubí BLAVH 1

### Speciální příslušenství BHU:

- Montážní sada pro odtah ven BUSAE
- Sada filtrů s aktivním uhlím BAKFS

## 12 Poznámky



**Německo:**

**BORA Lüftungstechnik GmbH**

Rosenheimer Straße 33

83064 Raubling

Německo

Telefon: +49 (0) 8035 / 9840-0

Fax: +49 (0) 8035 / 9840-300

info@bora.com

www.bora.com

**Evropa:**

**BORA Holding GmbH**

Innstraße 1

6342 Niederndorf

Rakousko

Telefon: +43 (0) 5373 / 62250-0

Fax: +43 (0) 5373 / 62250-90

mail@bora.com

www.bora.com

**Rakousko:**

**BORA Vertriebs GmbH & Co KG**

Innstraße 1

6342 Niederndorf

Rakousko

Telefon: +43 (0) 5373 / 62250-0

Fax: +43 (0) 5373 / 62250-90

mail@bora.com

www.bora.com

**Austrálie – Nový Zéland:**

**BORA APAC Pty Ltd**

100 Victoria Road

Drummoyne NSW 2047

Austrálie

T +61 2 9719 2350

F +61 2 8076 3514

info@boraapac.com.au

www.bora-australia.com.au

