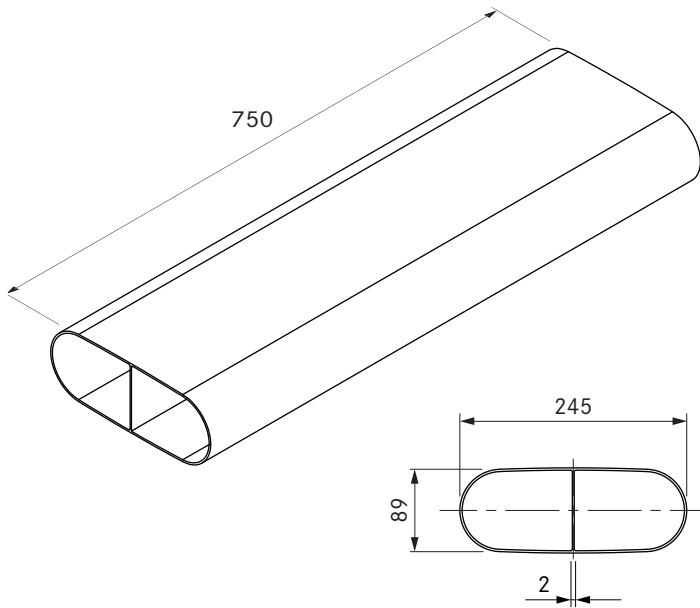


## EF5750/1

Ecotube canal plat avec tige 750mm

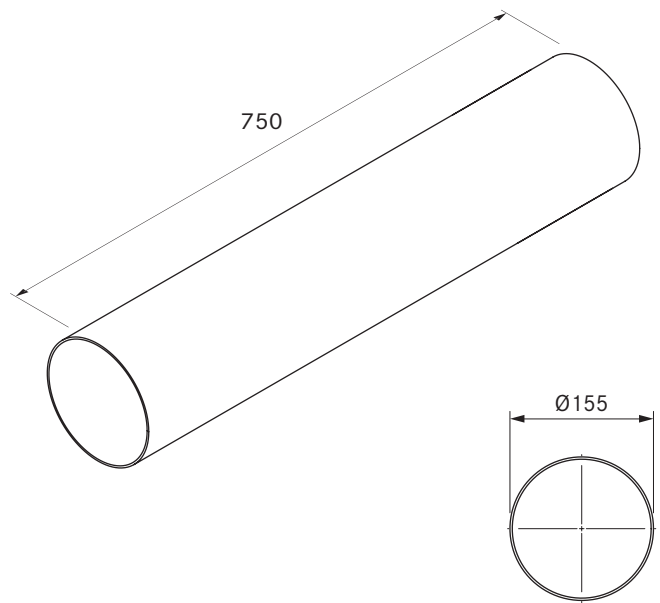


### données techniques

Dimensions (largeur x profondeur x hauteur)	245 x 750 x 89 mm
Poids	1,7 kg
Propriété du matériau	C selon DIN EN 13501-1

## ER750/1

Ecotube Gaine ronde 750mm

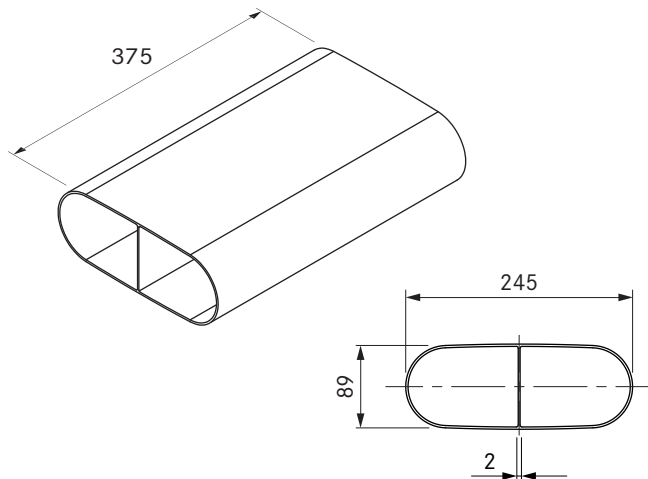


### données techniques

Dimensions (diamètre)	Ø 155 x 750 mm
Poids	1,6 kg
Propriété du matériau	C selon DIN EN 13501-1

## EF375/1

Ecotube canal plat avec tige 375mm

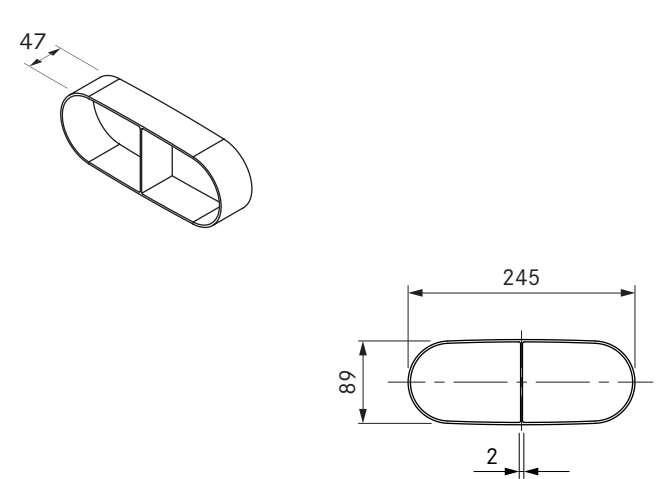


### données techniques

Dimensions (largeur x profondeur x hauteur)	245 x 375 x 89 mm
Poids	1,0 kg
Propriété du matériau	C selon DIN EN 13501-1

## EF47/1

Ecotube Gaine plate 47mm



### données techniques

Dimensions (largeur x profondeur x hauteur)	245 x 47 x 89 mm
Poids	0,12 kg
Propriété du matériau	C selon DIN EN 13501-1

### Produit- et indications pour l'agencement

- Gaine plate pour raccordement direct de deux manchons Ecotube plats