

ES Instrucciones de uso Professional 3.0



004566-10001

Índice

1	Generalidades	4
1.1	Validez de las instrucciones de uso y montaje	4
1.2	Responsabilidad	4
1.3	Conformidad del producto	4
1.4	Protección de datos	4
1.5	Representación de la información	4
1.5.1	Instrucciones de seguridad y advertencias	4
1.5.2	Imágenes	5
2	Seguridad	6
2.1	Uso previsto	6
2.2	Personas con facultades limitadas	6
2.3	Indicaciones generales de seguridad	6
2.4	Indicaciones de seguridad para el manejo	8
2.4.1	Indicaciones de seguridad para el manejo del extractor de superficie	9
2.4.2	Indicaciones de seguridad para el manejo de las placas de cocción	10
2.5	Instrucciones de seguridad para limpieza y cuidados	11
2.5.1	Instrucciones de seguridad para la limpieza y cuidados de los extractores de superficie	11
2.5.2	Instrucciones de seguridad para la limpieza y cuidados de las placas de cocción	12
2.6	Indicaciones de seguridad para reparación, mantenimiento y piezas de repuesto	12
3	Descripción del aparato	13
3.1	Descripción del modelo	13
3.1.1	Extractores de superficie Professional 3.0	13
3.1.2	Placas de cocción Professional 3.0	13
3.2	Mando selector	13
3.3	Descripción del extractor de superficie	14
3.3.1	Variantes de instalación	14
3.3.2	Indicaciones y símbolos del extractor de superficie	14
3.3.3	Estructura de los extractores de superficie	15
3.3.4	Sensores	15
3.3.5	Interfaz para dispositivos externos	15
3.3.6	Puerto para USB	16
3.4	Descripción de la placa de cocción	16
3.4.1	Indicaciones y símbolos	16
3.4.2	Estructura y tamaño de las zonas de cocción	16
3.4.3	Principio de funcionamiento de las placas de inducción	18
3.4.4	Principio funcional de las placas de cocción Hyper y HiLight	19
3.4.5	Principio de funcionamiento del teppanyaki de acero inoxidable	19
3.4.6	Principio de funcionamiento de la placa de gas	19
3.5	Dispositivos de seguridad	20
3.5.1	Protección contra atrapamiento	20
3.5.2	Desconexión de seguridad	20
3.5.3	Indicador de calor residual	21
3.5.4	Protección contra sobrecalentamiento	21
3.5.5	Dispositivo de seguridad para niños	21
4	Características y vista general de funciones	22
5	Funciones y uso	24
5.1	Manejo del mando	24
5.1.1	Manejo del anillo del mando	24
5.1.2	Manejo de la superficie táctil	24
5.2	Encender/apagar el sistema	24
5.2.1	Encender	24
5.2.2	Apagar	24
5.3	Manejo del extractor de superficie	25
5.3.1	Instrucciones generales de uso del extractor de superficie	25
5.3.2	Ajuste del nivel de potencia del ventilador	25
5.3.3	Función booster del ventilador	25
5.3.4	Desconexión retardada	25
5.4	Menú de funciones del extractor de superficie	25
5.4.1	Función de limpieza del extractor de superficie	26
5.4.2	Alarma para tiempos cortos	26
5.4.3	Mecanismo automático de extracción	27
5.4.4	Dispositivo de seguridad para niños	28
5.4.5	Vida útil del filtro e indicador de servicio del filtro	29
5.5	Uso de las placas de cocción	30
5.5.1	Indicaciones generales de uso para las placas de cocción	30
5.5.2	Instrucciones de uso especiales para el teppanyaki de acero inoxidable	30
5.5.3	Instrucciones de uso especiales para la placa de gas	30
5.5.4	Ajuste del nivel de potencia para una zona de cocción	32
5.5.5	Función booster de las zonas de cocción	32
5.5.6	Función puente	32
5.5.7	Función de pausa	33
5.5.8	Detección de ollas	33
5.6	Menú de funciones de las placas de cocción	33
5.6.1	Acceder al menú de funciones	33
5.6.2	Conexión del círculo calentador: 2 círculos, 3 círculos, asador	34
5.6.3	Función variable de mantenimiento de la temperatura	34
5.6.4	Temporizador de zonas de cocción	35
5.6.5	Sistema automático de precalentamiento	36
5.6.6	Función de limpieza	36
6	Menú de configuración	38
6.1	Vista general del menú	38
6.2	Manejar el menú	38
6.2.1	Acceder al menú	38
6.2.2	Acceso al menú de la placa de gas	38
6.2.3	Realización de ajustes	38
6.2.4	Salir del menú	38
6.3	Primera puesta en servicio	39
6.3.1	Configuración básica	39
6.4	Descripción de las demás opciones de menú	39
6.4.1	Opción de menú C0: Volumen de las señales acústicas	39
6.4.2	Opción de menú C1: Modo demo	39
6.4.3	Opción de menú C2: Velocidad de los motores de la tapa de cierre	39
6.4.4	Opción de menú C5: Modo manual motores de la tapa de cierre	40
6.4.5	Opción de menú C6: Conmutación valores PWM ventilador	40
6.4.6	Opción de menú C7: Montaje placa de cocción izquierda 0°/180°	40
6.4.7	Opción de menú C8: Montaje placa de cocción derecha 0°/180°	40
6.4.8	Opción de menú C9: Función de pausa / modo Super Simple	40
6.4.9	Opción de menú Cb: Actualización del software	40
6.4.10	Opción de menú Cc: Exportación de datos	43
6.4.11	Opción de menú Cd: Indicación de las versiones de software	43

6.4.12	Opción de menú CJ: Duración de la desconexión retardada	43
6.5	Opciones de menú de la configuración del gas.....	43
6.5.1	Opción de menú CE: Configuración GPU	43
6.5.2	Opción de menú CF: Curva característica del quemador de gas.....	43
6.5.3	Opción de menú Ch: Reset de GPU	44
7	Limpieza y cuidados	45
7.1	Productos de limpieza	45
7.1.1	Productos de limpieza para placas de vitrocerámica	45
7.1.2	Productos de limpieza para el teppanyaki de acero inoxidable	45
7.2	Limpieza del extractor de superficie.....	45
7.2.1	Desmontaje de la tapa de cierre, el filtro de grasa y la bandeja del filtro.....	45
7.2.2	Montaje de la tapa de cierre, el filtro de grasa y la bandeja del filtro.....	46
7.2.3	Desmontaje de la bandeja de mantenimiento	46
7.2.4	Montaje de la bandeja de mantenimiento.....	47
7.2.5	Limpieza de los componentes	47
7.2.6	Finalizar la limpieza del extractor de superficie	47
7.2.7	Cambio del filtro de recirculación	47
7.3	Limpieza de las placas de cocción.....	47
7.3.1	Limpieza de las placas de vitrocerámica.....	47
7.3.2	Limpieza de la superficie del teppanyaki de acero inoxidable	48
7.3.3	Limpieza de los componentes de la placa de gas	48
7.4	Cuidados de las placas de cocción	49
7.5	Limpieza de los mandos selectores	49
8	Solución de averías	51
8.1	Solución de averías del extractor de superficie	51
8.2	Solución de averías de las placas de cocción	53
8.2.1	Solución de averías de la placa de gas	53
8.3	Procedimiento en caso de averías	54
9	Garantía, servicio técnico, piezas de repuesto, accesorios	55
9.1	Garantía del fabricante BORA.....	55
9.1.1	Garantía extendida	55
9.2	Servicio.....	55
9.3	Piezas de repuesto.....	55
9.4	Accesorios.....	55
10	Fichas técnicas del producto	57
10.1	Ficha técnica del producto PKA3/PKA3AB - Placa de cocción	57
10.2	Ficha técnica del producto PKFI3 - Placa de cocción	58
10.3	Ficha técnica del producto PKI3 - Placa de cocción	58
10.4	Ficha técnica del producto PKC3 - Placa de cocción	59
10.5	Ficha técnica del producto PKCB3 - Placa de cocción	59
10.6	Ficha técnica del producto PKCH3 - Placa de cocción	60
10.7	Ficha técnica del producto PKG3 - Placa de cocción	60
11	Placas de características	61

1 Generalidades

Este manual contiene indicaciones importantes para protegerle frente a lesiones y evitar daños en el aparato. Lea atentamente este manual antes de la instalación o la primera puesta en servicio del aparato. Además del presente manual también son aplicables otros documentos. Observe todos los documentos que formen parte del volumen de suministro.

El montaje, la instalación y la puesta en servicio deberán realizarse siempre observando las leyes, regulaciones y normas nacionales vigentes. Los trabajos han de ser realizados por personal experto cualificado que conozca y cumpla las regulaciones adicionales de la empresa local de abastecimiento energético.

Deben observarse todas las indicaciones de seguridad y advertencias, así como las instrucciones operativas recogidas en la documentación suministrada.

Guarde este manual en un sitio seguro y, dado el caso, entréguelo a un posible usuario futuro.

1.1 Validez de las instrucciones de uso y montaje

Este manual es válido para distintas variantes de aparatos. Por este motivo, es posible que se describan características individuales de equipamiento que no correspondan a las de su aparato. Las imágenes contenidas se entienden como representaciones del principio y pueden diferir en los detalles en algunas variantes del aparato.

Las instrucciones son válidas para la serie de productos Professional 3.0, incluida la variante All Black. Para simplificar, en las instrucciones se omite la enumeración de los números de artículo de las variantes.

1.2 Responsabilidad

La BORA Holding GmbH, BORA Vertriebs GmbH & Co KG, BORA APAC Pty Ltd y BORA Lüftungstechnik GmbH –en lo sucesivo, llamadas BORA – no se hacen responsables de los daños causados por negligencia o inobservancia de los documentos incluidos en el volumen de suministro.

Asimismo, BORA no se responsabiliza por los daños que pudieran deberse a un montaje inadecuado o a la inobservancia de las indicaciones de seguridad y advertencias.

1.3 Conformidad del producto

Directivas

Los aparatos cumplen con las siguientes directivas de la UE/CE:

- Directiva 2014/30/UE sobre compatibilidad electromagnética
- Directiva 2014/35/UE sobre baja tensión
- Directiva 2009/125/CE sobre diseño ecológico
- Directiva 2011/65/UE sobre restricción de sustancias peligrosas

Reglamentos

Los aparatos de gas cumplen con el siguiente reglamento de la UE:

- Reglamento (UE) 2016/426 sobre los aparatos que queman combustibles gaseosos

1.4 Protección de datos

Durante el funcionamiento, su extractor de superficie guarda datos anonimizados mediante seudónimo como p. ej. los ajustes de menú que haya realizado, las horas de servicio de cada unidad técnica y el número de funciones seleccionadas. Asimismo, su extractor de superficie documenta los errores surgidos en combinación con el número de horas de servicio. Los datos pueden leerse exclusivamente a través del extractor de superficie. Así pues, deberá ser usted quien tome la iniciativa de consultarlos. Estos datos guardados permiten una rápida búsqueda y solución del error en caso de que sea necesaria una intervención de servicio.

1.5 Representación de la información

Para ayudarle a trabajar de forma segura y rápida con este manual, hemos unificado los formatos, numeración, símbolos, instrucciones de seguridad, conceptos y abreviaturas. En lo sucesivo, el artículo descrito en estas instrucciones también se denominará «aparato». Las instrucciones operativas se identifican con una flecha:

► Realice todos los pasos de acción siempre en el orden indicado. Las enumeraciones se identifican con un bolche al comienzo de la línea.

- Enumeración 1
- Enumeración 2

i Una información le indica alguna particularidad que es absolutamente necesario tener en cuenta.

1.5.1 Instrucciones de seguridad y advertencias

Las instrucciones de seguridad y advertencias de este manual están destacadas con símbolos y palabras de señalización. Las instrucciones de seguridad y advertencias están estructuradas del siguiente modo:



PELIGRO

Tipo y origen del peligro

Consecuencias por inobservancia

► Medidas a tomar

Donde:

- El símbolo de advertencia llama la atención sobre un riesgo alto de lesiones.
- La palabra indica la gravedad del peligro.

Símbolos de advertencia	Palabra de señalización	Riesgo
	Peligro	Indica una situación de peligro inmediata que, si no se evita, puede causar lesiones graves o incluso la muerte.
	Advertencia	Indica una situación potencialmente peligrosa que, si no se evita, puede causar lesiones graves o incluso la muerte.

Símbolos de advertencia	Palabra de señalización	Riesgo
	Cuidado	Indica una situación potencialmente peligrosa que, si no se evita, puede causar lesiones graves o incluso la muerte.
	Nota	Indica una situación potencialmente peligrosa que, si no se evita, puede provocar daños materiales.

Tab. 1.1 Significado de los símbolos de advertencia y las palabras de señalización

1.5.2 Imágenes

Todas las medidas se indican en milímetros.

2 Seguridad

El aparato cumple con la normativa de seguridad. El usuario es el responsable del uso seguro del aparato, así como de su limpieza y cuidados. Un uso indebido puede provocar daños a personas o materiales.

2.1 Uso previsto

El aparato solo debe usarse en hogares, para cocinar. Este aparato no ha sido concebido para:

- el uso en exteriores
- calentar habitaciones
- refrigerar, ventilar o deshumidificar habitaciones
- el uso en instalaciones móviles como vehículos, barcos o aviones
- el uso con un temporizador externo o un sistema separado de control remoto (a excepción de la desconexión de emergencia del extractor de superficie)
- el uso a altitudes superiores a 2000 m (metros sobre el nivel del mar)
- el uso con una campana extractora (con placa de gas instalada)
- el uso si no está completamente instalado

Un uso distinto al descrito o un uso que exceda el aquí descrito se considerará uso indebido.

- i** BORA no se hace responsable de los posibles daños provocados por un montaje defectuoso, un uso indebido o un manejo incorrecto.

¡Se prohíbe cualquier uso distinto al aquí detallado!

2.2 Personas con facultades limitadas

Niños

Los niños mayores de 8 años podrán utilizar el aparato siempre que sean supervisados o que hayan sido instruidos en el uso seguro del aparato y hayan comprendido los peligros derivados de ello. No permita a los niños jugar con el aparato.

- ▶ Active el dispositivo de seguridad para niños para evitar que conecten el aparato o cambien sus ajustes cuando no estén siendo vigilados.
- ▶ Vigile a los niños que estén cerca del aparato.
- ▶ No guarde ningún objeto que pudiera interesar a los niños en lugares de almacenaje sobre o detrás del aparato. Ello llevaría a los niños a trepar por el aparato.

- i** Los trabajos de limpieza y cuidado no deben ser realizados por niños, salvo que estén permanentemente supervisados.

Personas con facultades físicas, sensoriales o mentales reducidas

El aparato puede ser utilizado por personas con capacidades físicas, sensoriales o mentales reducidas, o sin la experiencia o conocimientos suficientes, solo bajo supervisión o si han sido instruidas para un manejo seguro del aparato y han comprendido los peligros que supone. Es posible limitar la puesta en funcionamiento mediante el dispositivo de seguridad para niños.

PELIGRO

Peligro de quemaduras por recipientes de cocción y alimentos calientes

Las asas que sobresalen de la encimera inducen a agarrarlas.

- ▶ Mantenga a los niños alejados de zonas de cocción calientes a menos que estén continuamente bajo supervisión.
- ▶ No gire las asas de ollas o los mangos de sartenes de forma que sobresalgan de la encimera.
- ▶ Evite que se pueda tirar de ollas o sartenes calientes.
- ▶ En caso necesario, utilice rejillas apropiadas de protección o cubiertas de la placa de cocción.
- ▶ Utilice exclusivamente las rejillas de protección y cubiertas de la placa de cocción homologadas por el fabricante del aparato. De lo contrario, pueden producirse accidentes.
- ▶ Consulte a su distribuidor especializado o al equipo de BORA Service para elegir una rejilla de protección de la placa de cocción adecuada.

2.3 Indicaciones generales de seguridad

PELIGRO

Peligro de asfixia por elementos del embalaje

Los elementos del embalaje (como plásticos, porexpán, etc.) pueden suponer un peligro de muerte para los niños.

- ▶ Guarde los elementos del embalaje fuera del alcance de los niños.
- ▶ Deseche inmediatamente el embalaje de la forma correcta.

⚠ PELIGRO**Peligro de descarga eléctrica o de lesiones por superficies dañadas**

Debido a fisuras, grietas o roturas en la superficie de los aparatos (p. ej., un cristal dañado), especialmente en la zona de la unidad de mando, el sistema electrónico que está debajo puede quedar expuesto y sufrir daños. Ello puede dar lugar a una descarga eléctrica. Además, una superficie dañada puede provocar lesiones.

- ▶ No toque la superficie dañada.
- ▶ En caso de roturas, fisuras o grietas, desconecte inmediatamente el aparato.
- ▶ Desconecte el aparato de la red de forma segura mediante disyuntores, cortacircuitos, fusibles automáticos o contactores de protección.
- ▶ Consulte al equipo del BORA Service.

⚠ ADVERTENCIA**Peligro de lesiones o de deterioro del aparato por montar componentes incorrectos o realizar cambios por iniciativa propia**

La instalación de componentes incorrectos puede provocar daños personales o materiales en el aparato. Las modificaciones, remodelaciones o añadidos al aparato pueden menoscabar la seguridad.

- ▶ Emplee únicamente componentes originales.
- ▶ No cambie nada ni realice remodelaciones o añadidos en el aparato.

⚠ ADVERTENCIA**Peligro de lesiones por daños mecánicos en el aparato**

Los daños mecánicos (p. ej., rotura, deformación, aflojamiento de la conexión adhesiva, etc.) en el aparato, los cables o los accesorios pueden provocar lesiones.

- ▶ Ponga el aparato fuera de servicio.
- ▶ No intente reparar o sustituir usted mismo los componentes dañados.
- ▶ Consulte al equipo del BORA Service.

⚠ CUIDADO**Peligro de lesiones por la caída de componentes del aparato**

La caída de componentes del aparato puede causar lesiones.

- ▶ Por su seguridad, deposite junto a los aparatos los componentes desmontados.
- ▶ Asegúrese de que ningún componente desmontado del aparato se pueda caer.

⚠ CUIDADO**Peligro de lesiones por sobrecarga**

Al transportar y montar los aparatos, un manejo incorrecto puede causar lesiones en las extremidades y el tronco.

- ▶ En caso dado se deberá transportar y montar el aparato entre dos personas.
- ▶ Si es necesario, emplee dispositivos auxiliares apropiados para evitar daños y lesiones.

⚠ CUIDADO**Deterioro por un uso inadecuado**

Las superficies de los aparatos no deben utilizarse como encimera ni para depositar objetos. Los aparatos pueden resultar dañados por ello (especialmente debido a objetos duros o puntiagudos).

- ▶ No use los aparatos como encimera ni superficie para depositar objetos.
- ▶ Mantenga alejados de las superficies del aparato objetos duros o puntiagudos.

NOTA**Averías y fallos**

En caso de averías o de un manejo incorrecto se emitirán avisos de error.

- ▶ En caso de avería o fallo, consulte el capítulo «Solución de averías».
- ▶ Si la avería o el fallo no aparece entre los descritos, desconecte el aparato y póngase en contacto con el BORA Service.

NOTA**Daños en el aparato debidos a las mascotas**

Las mascotas pueden dañar el aparato o sufrir lesiones ellas mismas.

- ▶ Mantenga alejadas del aparato a sus mascotas.

2.4 Indicaciones de seguridad para el manejo

PELIGRO

Peligro de incendio por aceites o grasas sobrecalentados

El aceite y la grasa pueden calentarse y arder rápidamente.

- ▶ Nunca deje sin supervisión el aparato si se está utilizando con aceite o grasa.
- ▶ Nunca apague con agua el fuego producido por aceite o grasa.
- ▶ Desconecte el aparato.
- ▶ Sofoque el fuego, p. ej., con la tapa de una olla o una manta ignífuga.

ADVERTENCIA

Peligro de quemaduras por el calentamiento de los aparatos

Algunos aparatos y piezas de estos que se pueden tocar se calientan durante el uso. Después de apagarlos hay que esperar a que se enfríen. El contacto con superficies calientes puede provocar quemaduras graves.

- ▶ No toque aparatos calientes.
- ▶ Observe el indicador de calor residual.

ADVERTENCIA

Peligro de quemaduras por fallo de corriente

Durante o después de un fallo de corriente un aparato que hubiera estado antes en funcionamiento puede seguir aún caliente.

- ▶ No toque el aparato mientras siga caliente.
- ▶ Mantenga a los niños alejados del aparato caliente.

ADVERTENCIA

Peligro de quemaduras y de incendio por objetos calientes

Durante el funcionamiento y durante la fase de enfriamiento, el aparato y las piezas de este que se pueden tocar están calientes. Los objetos que estén en contacto con partes calientes del aparato se calentarán rápidamente y pueden provocar quemaduras graves (esto ocurre especialmente con objetos de metal, como cuchillos, tenedores, cucharas, tapas o componentes del aparato) o arder.

- ▶ No se deje ningún objeto sobre el aparato.
- ▶ Utilice accesorios adecuados (agarradores, manoplas de cocina, etc.).
- ▶ Con placas de inducción es mejor no confiar simplemente en la detección de ollas, sino apagar siempre el aparato después de su uso.

CAUIDADO

Deterioro por recipientes de cocción calientes

Los recipientes de cocción calientes pueden dañar determinados componentes del aparato.

- ▶ No deposite ningún recipiente de cocción caliente en la zona del panel de mandos o del indicador de la placa de cocción.
- ▶ Mantenga alejados de la tobera de entrada los recipientes de cocción calientes.

NOTA

Daños en el aparato

Un uso inadecuado puede provocar daños en el aparato.

- ▶ Asegúrese de que la base del recipiente y la superficie del aparato estén limpias y secas.
- ▶ Levante siempre (¡no lo arrastre!) el recipiente de cocción para evitar arañazos o desgaste en la superficie del aparato.
- ▶ No use el aparato para depositar objetos.
- ▶ Apague siempre el aparato después de su uso.

2.4.1 Indicaciones de seguridad para el manejo del extractor de superficie

PELIGRO

Peligro de muerte por intoxicación con humo

En modo de extracción al exterior, el extractor de superficie toma aire ambiente de la habitación donde está instalado, así como de las habitaciones contiguas. Ante una entrada insuficiente de aire, se produce una presión negativa. Si se ponen en funcionamiento simultáneamente unidades calefactoras dependientes del aire ambiente, se pueden aspirar hacia las habitaciones gases tóxicos de la chimenea o del canal de subida.

- ▶ Asegúrese de que siempre entre suficiente aire fresco.
- ▶ Utilice solamente conmutadores homologados (p. ej., interruptores de contacto de ventana, detectores de presión negativa) y solicite su aprobación a un técnico autorizado (deshollinador acreditado).

ADVERTENCIA

Peligro de incendio por flambear

Con el extractor de superficie en funcionamiento, este aspira grasa de la cocina. Al flambear ciertos platos, se puede prender fuego a la grasa de la cocina.

- ▶ Limpie con regularidad el extractor de superficie.
- ▶ Nunca trabaje con una llama abierta si el extractor de superficie está en funcionamiento.

CUIDADO

Peligro de lesiones por el movimiento de la tapa de cierre

La tapa de cierre eléctrica en movimiento supone un peligro de lesiones.

- ▶ No toque el interior del extractor de superficie mientras la tapa de cierre esté en movimiento.

CUIDADO

Deterioro por la aspiración de objetos o de papel

El extractor de superficie puede aspirar objetos pequeños y ligeros, como paños de cocina de tela o papel. Ello podría dañar el ventilador o limitar la potencia de extracción.

- ▶ No deje objetos ni papel cerca del extractor de superficie.
- ▶ Use el extractor de superficie solo con el filtro de grasa instalado.

CUIDADO

Deterioro por acumulación de suciedad y grasa

La suciedad y grasa acumuladas pueden limitar el correcto funcionamiento del extractor de superficie.

- ▶ Nunca utilice el extractor de superficie sin el filtro de grasa de acero inoxidable instalado correctamente.

NOTA

Humedad del aire elevada

Cada vez que se cocina algo, esto libera humedad adicional al aire ambiente. Con el modo de recirculación, solo se elimina una pequeña parte de la humedad del vapor de cocción.

- ▶ Para el funcionamiento con recirculación, asegúrese de que entre suficiente aire fresco, p. ej., dejando una ventana abierta.
- ▶ Asegure un ambiente normal y agradable (45–60 % de humedad en el aire), p. ej., abriendo puntos de ventilación naturales o activando algún sistema de ventilación de la vivienda.

2.4.2 Indicaciones de seguridad para el manejo de las placas de cocción

PELIGRO

Peligro de incendio por dejar la placa de cocción sin supervisión

El aceite y la grasa pueden calentarse y arder rápidamente.

- ▶ Nunca caliente aceite o grasa sin supervisión.
- ▶ Nunca apague con agua el fuego producido por aceite o grasa.
- ▶ Desconecte la placa de cocción.
- ▶ Sofoque el fuego, p. ej., con la tapa de una olla o una manta ignífuga.

PELIGRO

Peligro de explosión por líquidos inflamables

Los líquidos inflamables cerca de una placa de cocción pueden explotar y causar lesiones graves.

- ▶ No pulverice aerosoles cerca del aparato mientras esté en funcionamiento.
- ▶ No deje líquidos inflamables cerca de la placa de cocción.

PELIGRO

Peligro de intoxicación por monóxido de carbono

Las campanas extractoras y otros sistemas de extracción de vapores de cocción pueden reducir la seguridad de aparatos que funcionan con gas u otros combustibles debido al retorno de gases combustibles. Estos gases pueden provocar una intoxicación por monóxido de carbono.

- ▶ Asegúrese de que los gases de salida se evacúen de la forma correcta
- ▶ Durante el funcionamiento procure una ventilación suficiente.
- ▶ Un técnico cualificado deberá comprobar el funcionamiento seguro del aparato de gas antes de su puesta en servicio.

PELIGRO

Peligro de explosión y de asfixia por gas

Un escape de gas puede provocar asfixia o una explosión, con graves lesiones como consecuencia.

- ▶ Si nota olor a gas durante el funcionamiento del aparato, desconecte este inmediatamente.
- ▶ Mantenga alejados posibles focos de ignición (llamas abiertas, radiadores) y no pulse ningún interruptor de luz o de otros aparatos eléctricos.
- ▶ No saque ningún enchufe de la caja de enchufe (riesgo de chispazos).
- ▶ Cierre inmediatamente el suministro de gas y apague el cortacircuitos de la instalación doméstica.
- ▶ Procure una ventilación suficiente (puertas y ventanas abiertas).
- ▶ Informe inmediatamente al servicio de atención al cliente o al instalador del gas.

PELIGRO

Peligro de incendio por llama abierta

Una llama abierta puede prender objetos combustibles.

- ▶ Ajuste durante unos instantes al nivel más bajo la llama de gas si va a retirar una olla o sartén de la zona de cocción.
- ▶ Nunca deje sin supervisión una llama abierta.
- ▶ Sofoque un posible fuego, p. ej., con una tapa o una manta ignífuga.
- ▶ Cierre el suministro de gas y apague el cortacircuitos de la instalación doméstica.

ADVERTENCIA

Peligro de quemaduras por alta temperatura del extractor de superficie al usar placas de gas

El extractor de superficie y las piezas de este que se pueden tocar (especialmente la tapa de cierre, el filtro de grasa de acero inoxidable y la bandeja del filtro) se calientan cuando la placa de gas contigua está en funcionamiento. Después de apagar la placa de gas hay que esperar a que se enfríe el extractor de superficie. El contacto con superficies calientes puede provocar quemaduras graves.

- ▶ No toque el extractor de superficie caliente.
- ▶ Mantenga a los niños alejados del extractor de superficie caliente a menos que estén continuamente bajo supervisión.

⚠ ADVERTENCIA**Peligro de quemaduras por la salida de líquidos calientes**

Si se deja un recipiente con comida al fuego sin supervisar, puede producirse una sobrecocción con el consiguiente rebose de líquidos calientes.

- ▶ Vigile todas las operaciones de cocción.
- ▶ Evite que los alimentos rebosen por sobrecocción.
- ▶ Apague siempre el aparato después de su uso.

⚠ ADVERTENCIA**Peligro de quemaduras por vapor caliente**

Los líquidos entre la zona de cocción y la base del recipiente de cocina pueden producir quemaduras en la piel al evaporarse.

- ▶ Asegúrese de que la zona de cocción y la base del recipiente de cocción estén siempre secas.

CUIDADO**Peligro de lesiones y de daños en el aparato debido a una configuración incorrecta del gas**

Debido a la selección errónea del tipo o la presión del gas en los ajustes del aparato puede producirse una imagen de la llama incorrecta.

- ▶ El cambio del tipo y de la presión del gas debe ser realizado por personal debidamente capacitado y autorizado, que conozca y observe las regulaciones locales y demás normas complementarias de la compañía eléctrica local.
- ▶ Antes de conectar el aparato, compruebe que coinciden las condiciones de conexión locales (tipo y presión del gas) y los ajustes del aparato.

NOTA**Deterioro debido al azúcar o la sal de las comidas**

Los restos de comidas preparadas con azúcar o sal, así como jugos derramados sobre la zona de cocción caliente pueden dañar esta.

- ▶ Tenga cuidado de que no caigan restos de comida con azúcar o sal ni jugos sobre la zona de cocción caliente.
- ▶ Si esto ocurre, elimine inmediatamente los restos de la zona de cocción caliente.

CUIDADO**Radiación electromagnética**

Interferencias con marcapasos, audífonos e implantes metálicos. Las placas de cocción de inducción generan en torno a las zonas de cocción un campo electromagnético de alta frecuencia. Al aproximarse demasiado a las zonas de cocción, los marcapasos, audífonos o implantes metálicos pueden verse afectados negativamente o incluso averiarse.

- ▶ No obstante, consulte al fabricante de su dispositivo o a su médico en caso de dudas.

2.5 Instrucciones de seguridad para limpieza y cuidados**NOTA****Daños en el aparato debidos a la suciedad**

La suciedad puede provocar deterioro, limitaciones en las funciones u olores.

- ▶ Limpie periódicamente el aparato.
- ▶ Elimine inmediatamente la suciedad.
- ▶ Para la limpieza, utilice solamente productos no abrasivos para evitar arañazos o desgaste en la superficie.
- ▶ Al limpiar, asegúrese de que no puede entrar agua en el interior del aparato. Emplee únicamente un paño moderadamente húmedo. No rocíe el aparato con agua. La entrada de agua en el interior puede provocar daños.
- ▶ No emplee limpiadores de vapor para la limpieza. El vapor puede provocar un cortocircuito en piezas conductoras de corriente y causar daños materiales.
- ▶ Observe todas las indicaciones del capítulo «Limpieza y cuidados».

2.5.1 Instrucciones de seguridad para la limpieza y cuidados de los extractores de superficie**⚠ PELIGRO****Peligro de incendio por acumulación de restos de grasa**

Con una limpieza irregular o insuficiente del filtro de grasa, o debido a un cambio tardío del filtro, puede aumentar el riesgo de incendio.

- ▶ Limpie y cambie el filtro en intervalos regulares.

⚠ ADVERTENCIA**Peligro de lesiones por funcionamiento de la rueda del ventilador**

Si el rodete del ventilador gira mientras se está cambiando el filtro, se pueden producir lesiones.

- ▶ Cambie el filtro de carbón activo únicamente cuando el aparato esté apagado.

NOTA**Daños en el aparato y fallos funcionales**

Si los orificios de ventilación están sucios, los componentes pueden quedar dañados y producirse fallos funcionales.

- ▶ Mantenga abiertos y limpios los orificios de ventilación.

2.5.2 Instrucciones de seguridad para la limpieza y cuidados de las placas de cocción

⚠ ADVERTENCIA**Peligro de quemaduras por superficies calientes**

Si se limpian las placas de cocción calientes, existe riesgo de quemaduras.

- ▶ Limpie las placas de cocción solo cuando se hayan enfriado.
- ▶ Observe el indicador de calor residual.

2.6 Indicaciones de seguridad para reparación, mantenimiento y piezas de repuesto

⚠ PELIGRO**Peligro de lesiones durante trabajos de reparación**

La falta de conocimientos puede provocar lesiones durante los trabajos de reparación.

- ▶ Los trabajos de reparación y mantenimiento deben ser realizados por personal debidamente capacitado que conozca y observe las regulaciones locales y demás normas complementarias de la compañía eléctrica local.
- ▶ Desconecte el aparato de la red de forma segura.
- ▶ Los trabajos en los componentes eléctricos deben ser realizados por electricistas cualificados.
- ▶ Si el cable de alimentación está dañado, debe sustituirse por otro de iguales características.

⚠ ADVERTENCIA**Peligro de lesiones o deterioro del aparato por la realización de reparaciones inadecuadas**

La instalación de componentes incorrectos puede provocar daños personales o materiales en el aparato. Las modificaciones, remodelaciones o añadidos al aparato pueden menoscabar la seguridad.

- ▶ Para reparaciones, emplee solo piezas de repuesto originales.
- ▶ No cambie nada ni realice remodelaciones o añadidos en el aparato.

CUIDADO**Peligro de lesiones durante la reparación de aparatos de gas**

La falta de conocimientos puede provocar lesiones durante el desmontaje.

- ▶ Los trabajos en la conexión del gas deben ser realizados exclusivamente por personal debidamente capacitado y autorizado que conozca y observe las regulaciones locales y demás normas complementarias de la compañía eléctrica local.

3 Descripción del aparato

► Tenga en cuenta todas las indicaciones de seguridad y advertencias (ver "2 Seguridad").

3.1 Descripción del modelo

3.1.1 Extractores de superficie Professional 3.0

Los extractores de superficie son los componentes centrales del sistema completo y se pueden combinar con todas las placas de cocción Professional 3.0.

i Según el extractor de superficie es posible combinar hasta 2 placas de cocción.

Tipo	Denominación larga
PKA3	Pro extractor de superficie (sistema flexible con unidad de control separada)
PKA3AB	Pro extractor de superficie All Black. (sistema flexible con unidad de control separada)
PKAS3	Pro sistema de extracción de superficie con ventilador integrado (sistema compacto con unidad de control integrada y ventilador integrado)
PKAS3AB	Pro sistema de extracción de superficie con ventilador integrado All Black (sistema compacto con unidad de control integrada y ventilador integrado)

Tab. 3.1 Descripción del modelo

3.1.2 Placas de cocción Professional 3.0

Las placas de cocción son los componentes modulares del sistema Professional 3.0.

Tipo	Denominación larga
PKFI3	Pro placa de inducción total
PKI3	Pro placa de inducción
PKIW3	Pro placa de inducción wok
PKC3	Pro placa de cocción HiLight 3 círculos/2 círculos
PKCB3	Pro placa de cocción HiLight 3 círculos/asador
PKCH3	Pro placa de cocción Hyper 1 círculo/2 círculos
PKT3	Pro teppanyaki de acero inoxidable con 2 zonas de cocción
PKG3	Pro placa de gas

Tab. 3.2 Descripción del modelo

3.2 Mando selector

Principio de manejo

El extractor de superficie y las placas de cocción se manejan por medio de un mando selector. Girando el anillo del mando y tocando la superficie táctil, se controlan los niveles de potencia y las funciones. El principio de manejo y las funciones se explican con más detalle en el capítulo «Funciones y uso».

Estructura

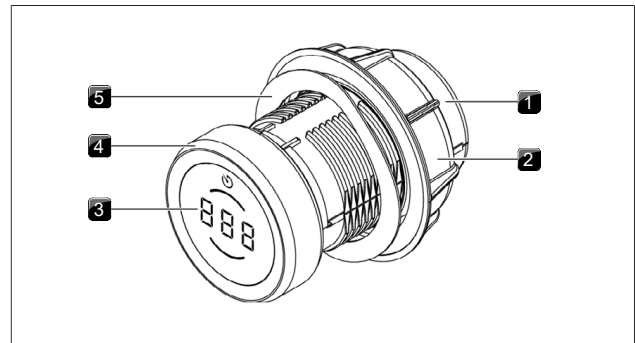


Fig. 3.1 Estructura del mando selector

- [1] Carcasa del mando
- [2] Tuerca universal
- [3] Indicador del mando selector
- [4] Anillo del mando
- [5] Anillo elástico

Elementos de mando

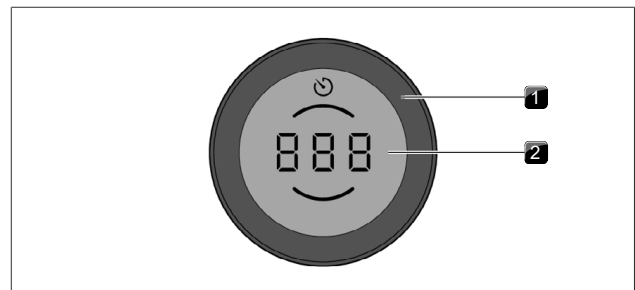


Fig. 3.2 Elementos de mando del mando selector

- [1] Anillo del mando
- [2] Superficie táctil

Indicador del mando selector

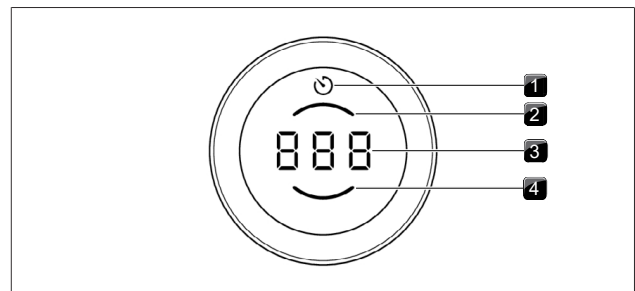


Fig. 3.3 Elementos de visualización del indicador del mando selector

- [1] Indicador temporizador/alarma para tiempos cortos
- [2] Indicador de la zona de cocción trasera
- [3] Indicador multifunción
- [4] Indicador de la zona de cocción delantera

Asignación de los mandos selectores

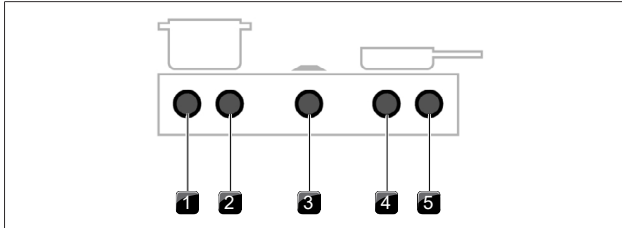


Fig. 3.4 Asignación de los mandos selectores

- [1] Mando selector placa de cocción izquierda, zona de cocción delantera
- [2] Mando selector placa de cocción izquierda, zona de cocción trasera
- [3] Mando selector extractor de superficie
- [4] Mando selector placa de cocción derecha, zona de cocción delantera
- [5] Mando selector placa de cocción derecha, zona de cocción trasera

3.3 Descripción del extractor de superficie

3.3.1 Variantes de instalación

En función de lo que se decidiera en el momento de la compra, el extractor de superficie funcionará como variante de extracción al exterior o de recirculación.



extracción al exterior

El aire aspirado se limpia en el filtro de grasa y se conduce al exterior por un sistema de conductos.

El aire de extracción no debe evacuarse:

- a una chimenea de salida de humos o gases que esté operativa
- a un canal vertical utilizado para la ventilación de zonas donde hay instaladas unidades de combustión.

Si es necesario conducir el aire a una chimenea de salida de humos o gases que no esté operativa, el montaje deberá ser controlado y autorizado por el técnico responsable (deshollinador).

- i** Si el extractor de superficie se pone en funcionamiento en un sistema de extracción al exterior, la potencia de extracción aumentará automáticamente durante los primeros 20 segundos al ajustar un nivel de potencia inferior (función caja de pared).



Recirculación

El aire aspirado se limpia en el filtro de grasa y un filtro de carbón activo y se conduce de vuelta al lugar de la instalación.

Para atrapar las moléculas de olor en la variante de recirculación se necesita un filtro de olores. Por motivos de higiene y salud, el filtro de carbón activo deberá cambiarse en los intervalos recomendados (ver "7 Limpieza y cuidados").

- i** En caso de funcionamiento en modo de recirculación, se deberá asegurar una ventilación y un aporte de aire suficientes para evacuar la humedad del aire.
- i** Si el extractor de superficie se pone en funcionamiento en un sistema de recirculación, al ajustar un nivel de potencia, el tiempo de funcionamiento se resta automáticamente de la vida útil del filtro de recirculación. La vida útil restante del filtro puede consultarse en el menú.

3.3.2 Indicaciones y símbolos del extractor de superficie

En el indicador del mando selector del extractor de superficie se muestran los niveles de potencia del ventilador, las funciones de extracción y las funciones del sistema.

Indicador del mando selector	Significado
0	Se apaga el aparato
1-9	Niveles de potencia
P	Función booster
A	Mecanismo automático de extracción
E	Alarma para tiempos cortos
030-120	Indicación de tiempo
L	Dispositivo de seguridad para niños
(pulsante)	Función de pausa
🔔	Alarma para tiempos cortos activa / temporizador de zonas de cocción
F	Indicador de vida útil del filtro
F (intermitente)	Indicador de servicio del filtro
⏸	Desconexión retardada
⏏	Posición de limpieza tapa de cierre
E	Aviso de error (ver "8 Solución de averías")
⌂...	Menú de configuración

Tab. 3.3 Pantalla del panel de mandos

3.3.3 Estructura de los extractores de superficie

Extractor de superficie PKA3/PKA3AB

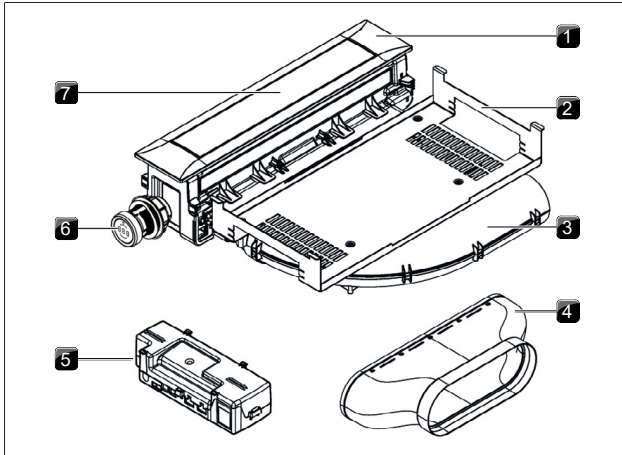


Fig. 3.5 Extractor de superficie PKA3/PKA3AB

- [1] Marco de cubierta
- [2] Chapa de soporte
- [3] Pieza de conducto acodada
- [4] Pieza de conducto recta
- [5] Unidad de control universal
- [6] Mando selector
- [7] Tapa de cierre

Sistema de extracción de superficie PKAS3/PKAS3AB

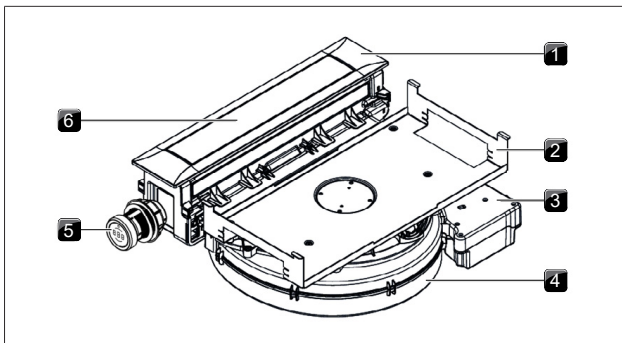


Fig. 3.6 Sistema de extracción de superficie PKAS3/PKAS3AB

- [1] Marco de cubierta
- [2] Chapa de soporte
- [3] Unidad de control
- [4] Carcasa del ventilador con ventilador
- [5] Mando selector
- [6] Tapa de cierre

Componentes del filtro de grasa

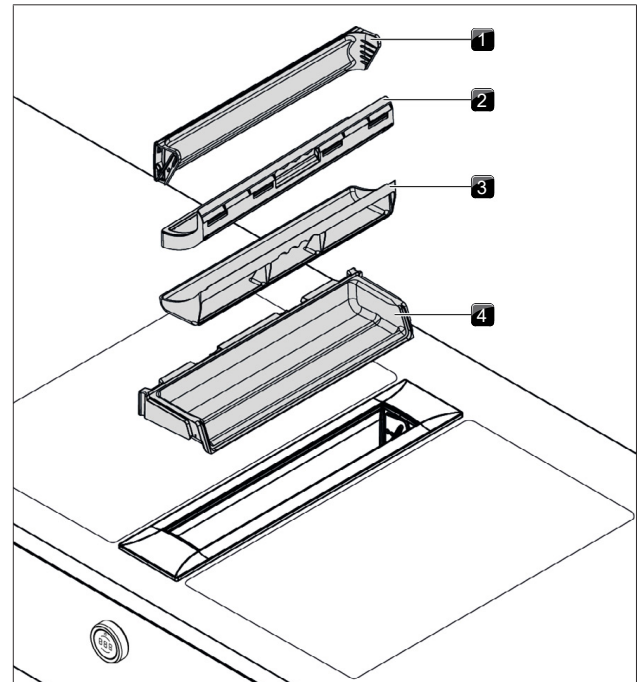


Fig. 3.7 Componentes del filtro

- [1] Tapa de cierre
- [2] Filtro de grasa de acero inoxidable
- [3] Bandeja del filtro
- [4] Bandeja de mantenimiento

3.3.4 Sensores

El extractor de superficie está equipado con sensores en el área de la tapa de cierre y del filtro de grasa.

Sensor de posición de la tapa de cierre

El sensor de la tapa de cierre detecta la posición de esta.

- Con la tapa de cierre cerrada, el extractor de superficie está desactivado.
- Con la tapa de cierre abierta, es posible el uso del extractor de superficie.
- Si se ha retirado la tapa de cierre, el extractor de superficie está en función de limpieza y no se puede utilizar.

Sensor de posición del filtro de grasa

El sensor del filtro de grasa detecta si el filtro de grasa está colocado correctamente. Si falta el filtro de grasa o se ha colocado incorrectamente, el extractor de superficie permanece desactivado.

- i** Si se retira el filtro de grasa, p. ej., para limpiarlo, se puede cerrar de todos modos la tapa de cierre.

3.3.5 Interfaz para dispositivos externos

La interfaz interna de la unidad de control puede utilizarse para opciones avanzadas de control. Dispone de un contacto Home-In y un contacto Home-Out (v. manual de instrucciones de montaje).

- El contacto Home-In puede utilizarse para la señal de entrada de conmutadores externos (p. ej., interruptores de contacto de ventana).
- El contacto Home-Out puede utilizarse para el control de dispositivos externos.

3.3.6 Puerto para USB

El sistema cuenta con un puerto USB. Dicho puerto es apropiado exclusivamente para dispositivos de almacenamiento masivo (memorias USB). Las memorias USB deben haberse formateado en el sistema FAT32.

i El puerto USB está previsto únicamente para actualizaciones o exportación de datos, por lo que solo para estas operaciones recibirá alimentación eléctrica. No son posibles la carga de dispositivos ni otras funciones.

3.4 Descripción de la placa de cocción

3.4.1 Indicaciones y símbolos

Para cada zona de cocción se muestran los niveles de potencia y las funciones de cocción en el indicador del mando selector correspondiente.

Las placas de cocción PKFI3 y PKI3 disponen igualmente de un indicador de 7 segmentos para cada zona de cocción. Los niveles de potencia y las funciones de manejo se muestran directamente en la placa de cocción.

Indicador del mando selector	Significado
	Se apaga el aparato
I - 9	Niveles de potencia
P	Función booster
80 - 250	Indicador de temperatura teppanyaki de acero inoxidable (PKT3)
H	Indicador de calor residual
L	Dispositivo de seguridad para niños
p. ej.	Función puente activa (solo con PKFI3 y PKT3)
	Detección de ollas (solo con PKFI3, PKI3, PKIW3)
p. ej.	Círculos calentadores activos (solo con PKC3, PKCB3, PKCH3)
	Niveles activos de mantenimiento de la temperatura (no con PKT3)
	Alarma para tiempos cortos activa / temporizador de zonas de cocción (no con PKT3)
A	Sistema automático de precalentamiento (no con PKT3)
p. ej. AS	Sistema automático de precalentamiento activo (no con PKT3)
	Función de limpieza activa (solo con PKT3)
E	Aviso de error (ver "8 Solución de averías")

Tab. 3.4 Pantalla del panel de mandos

3.4.2 Estructura y tamaño de las zonas de cocción

Placa de cocción PKFI3

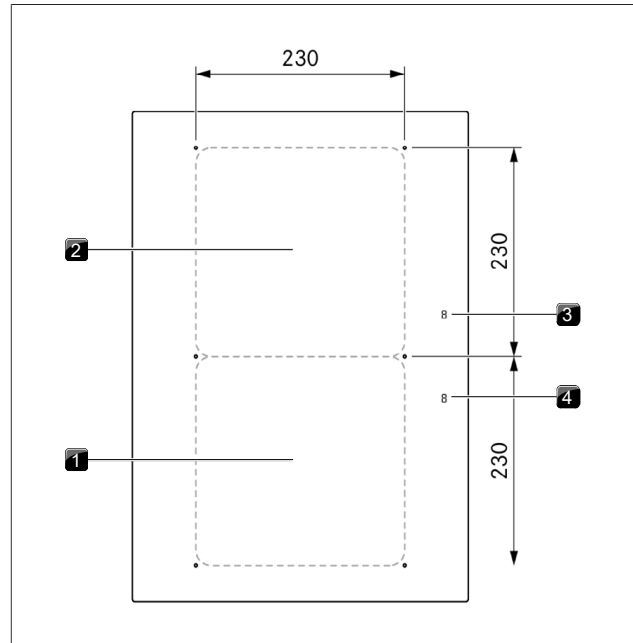


Fig. 3.8 Estructura de la placa PKFI3 y tamaño de las zonas de cocción

- [1] Zona inducción total delantera
- [2] Zona inducción total trasera
- [3] Indicador de la placa, zona de cocción trasera
- [4] Indicador de la placa, zona de cocción delantera

Placa de cocción PKI3

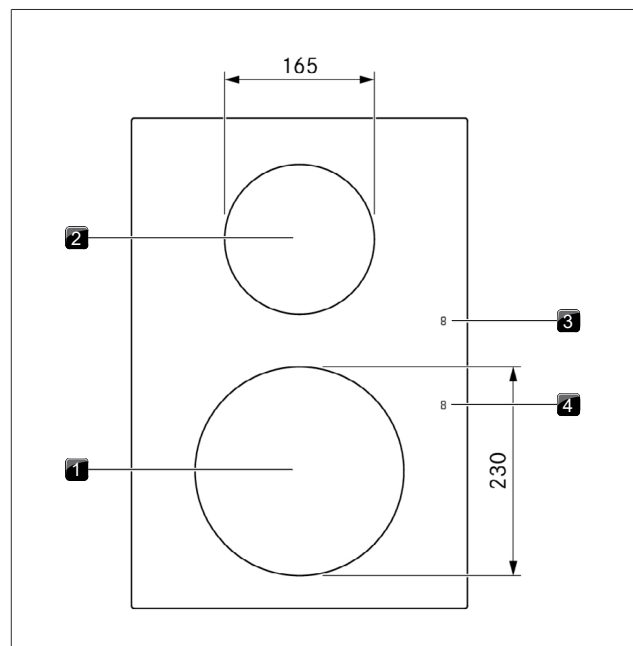


Fig. 3.9 Estructura de la placa PKI3 y tamaño de las zonas de cocción

- [1] Zona de cocción por inducción delantera
- [2] Zona de cocción por inducción trasera
- [3] Indicador de la placa, zona de cocción trasera
- [4] Indicador de la placa, zona de cocción delantera

Placa de cocción PKIW3

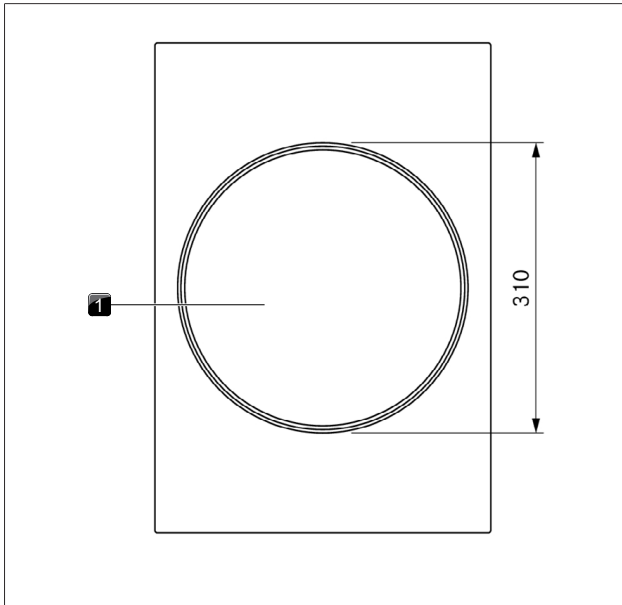


Fig. 3.10 Estructura de la placa PKIW3 y tamaño de la zona de cocción

- [1] Zona de cocción por inducción

Placa de cocción PKC3

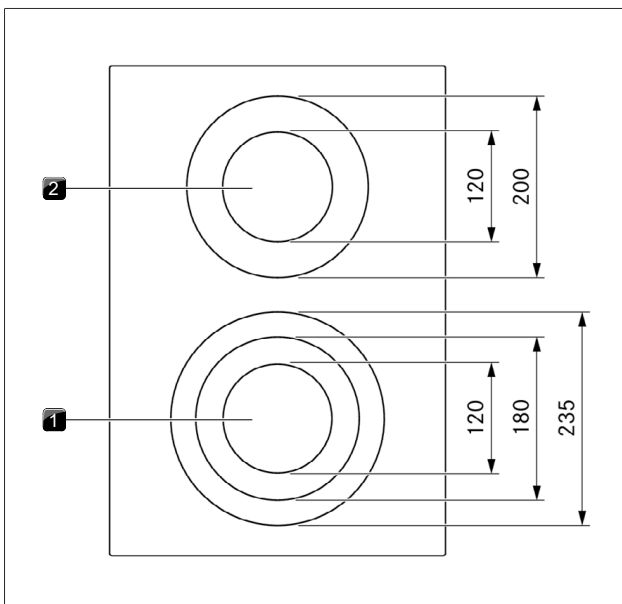


Fig. 3.11 Estructura de la placa PKC3 y tamaño de las zonas de cocción

- [1] 3 círculos zona de cocción delantera
- [2] 2 círculos zona de cocción trasera

Placa de cocción PKCB3

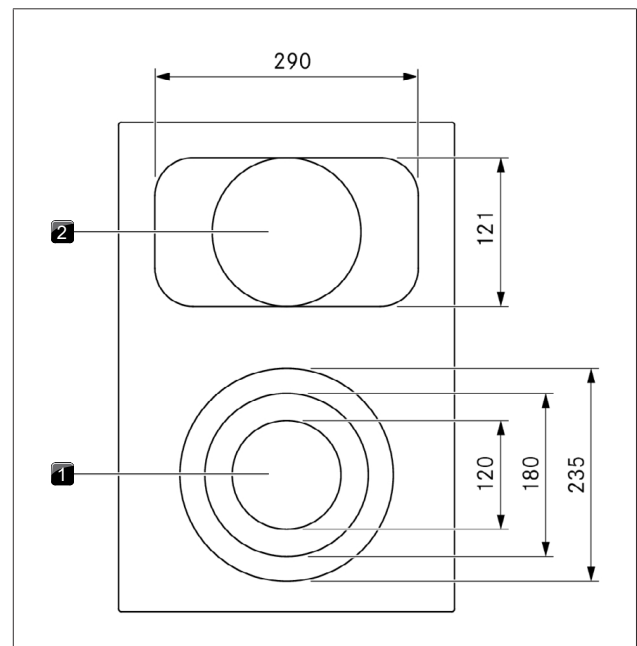


Fig. 3.12 Estructura de la placa PKCB3 y tamaño de las zonas de cocción

- [1] 3 círculos zona de cocción delantera
- [2] Asador de 2 círculos zona de cocción trasera

Placa de cocción PKCH3

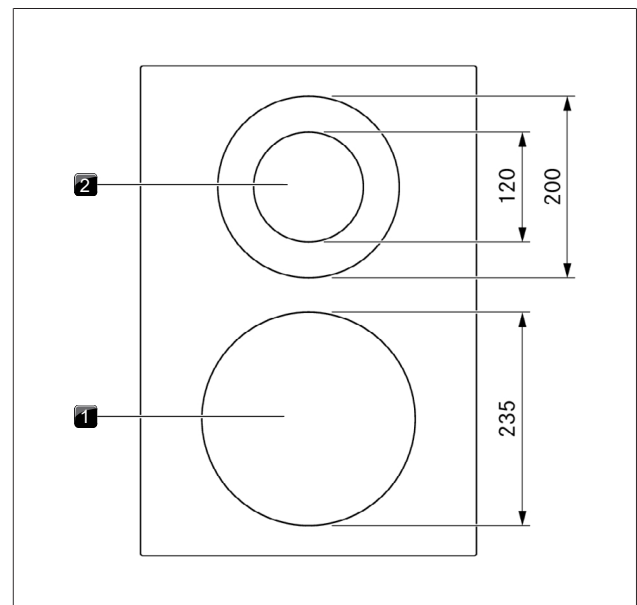


Fig. 3.13 Estructura de la placa PKCH3 y tamaño de las zonas de cocción

- [1] 1 círculo zona de cocción Hyper delantera
- [2] 2 círculos zona de cocción trasera

Teppanyaki de acero inoxidable PKT3

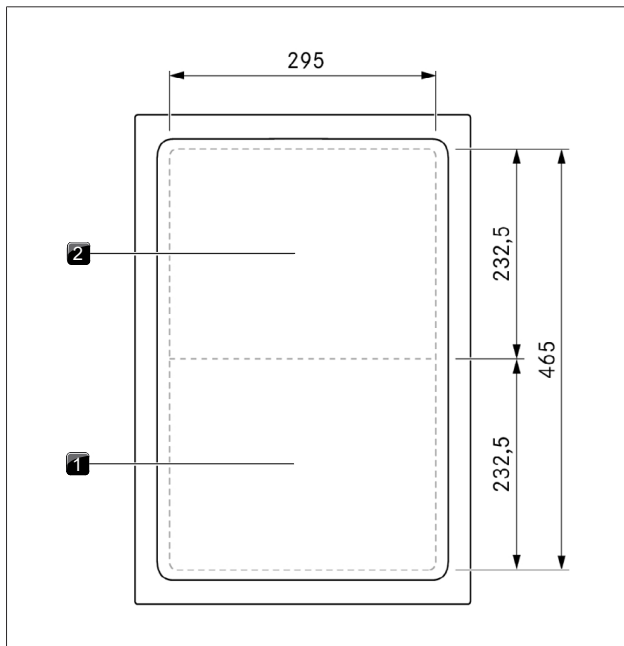


Fig. 3.14 Estructura del teppanyaki de acero inoxidable PKT3 y tamaño de las zonas de cocción

- [1] Zona de plancha delantera
[2] Zona de plancha trasera

Placa de gas PKG3

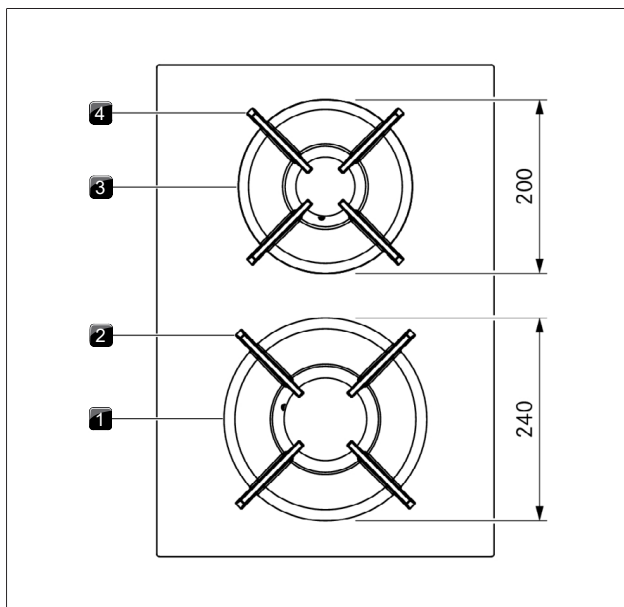


Fig. 3.15 Estructura de la placa de gas PKG3 y tamaño de las zonas de cocción

- [1] Quemador de alta potencia delantero
[2] Soporte para ollas delantero
[3] Quemador normal trasero
[4] Soporte para ollas trasero

3.4.3 Principio de funcionamiento de las placas de inducción

Las zonas de cocción de inducción calientan los recipientes de cocción mediante un campo magnético. La base de la olla se calienta directamente. La zona de cocción sólo se calienta indirectamente. Las zonas de cocción con tecnología de inducción funcionan sólo con recipientes de cocción adecuados (con base magnetizable). Sólo se calienta la superficie cubierta por la base de la olla.

Niveles de potencia

La gran potencia de las placas de cocción por inducción logra un rápido calentamiento del recipiente. Para evitar que se queme la comida es necesario un cierto cambio de mentalidad a la hora de seleccionar el nivel de potencia con respecto a los sistemas de cocción convencionales.

Acción	Nivel de potencia
Derretir mantequilla y chocolate, disolver gelatina	1
Mantener calientes salsas y sopas, remojar arroz	1-3
Cocer patatas, pasta, sopas, estofados; cocinar al vapor frutas, verduras y pescado; descongelar alimentos	2-6
Freír en sartenes antiadherentes a temperatura moderada (sin sobrecalentar el aceite) escalopes, pescado	6-7
Calentar grasas, marcar carne, cocinar brevemente salsas ligadas y sopas, hacer tortillas	7-8
Llevar a ebullición grandes cantidades de líquido, marcar filetes y calentar agua	9
Calentar agua	P

Tab. 3.5 Recomendaciones para los niveles de potencia

Los valores de la tabla son orientativos. Según el recipiente y lo lleno que esté, se recomienda reducir o aumentar el nivel de potencia.

i El tipo y la calidad del recipiente influyen de forma decisiva en los tiempos de cocción y de calentamiento, así como en los resultados de la cocción.

www Recipientes adecuados

Los recipientes con este símbolo son aptos para placas de inducción.

Los recipientes de cocción adecuados son de:

- acero inoxidable con base magnetizable
- acero esmaltado
- hierro fundido

► Tenga en cuenta el diámetro mínimo de la base del recipiente de cocción:

Aparato	Zona de cocción	Diámetro mínimo de la base del recipiente de cocción
PKI3	Delantera	120 mm
	Trasera	90 mm
PKFI3	Delantera	120 mm
	Trasera	120 mm
PKIW3	Wok	210 mm

Tab. 3.6 Diámetro mínimo de recipientes

- ▶ Ejecute una prueba magnética en caso necesario. Si un imán se adhiere a la base del recipiente, por regla general este será apropiado para la inducción.
- ▶ Coloque el recipiente de cocción (sin salvamanteles o soportes similares) directamente sobre la vitrocerámica.
- ▶ Para la placa de inducción wok resulta ideal la sartén wok para inducción (HIW1), que está disponible como accesorio.

Ruidos

Durante el funcionamiento con placas de cocción de inducción pueden producirse ruidos debido al material y al acabado del recipiente de cocción (p. ej. zumbidos, chasquidos, silbidos, estallidos y crujidos).

3.4.4 Principio funcional de las placas de cocción Hyper y HiLight

Bajo cada zona de cocción hay un elemento radiador con una cinta calentadora. Cuando la zona de cocción se enciende, la cinta calentadora genera calor radiante que irradia sobre la zona de cocción y la base del recipiente, y calienta este.

Niveles de potencia

Acción	Nivel de potencia
Derretir mantequilla y chocolate, disolver gelatina	1
Mantener calientes salsas y sopas, remojar arroz	1-3
Cocer patatas, pasta, sopas, estofados; cocinar al vapor frutas, verduras y pescado; descongelar alimentos	2-6
Freír en sartenes antiadherentes a temperatura moderada (sin sobrecalentar el aceite) escalopes, pescado	6-7
Calentar grasas, marcar carne, cocinar brevemente salsas ligadas y sopas, hacer tortillas	7-8
Llevar a ebullición grandes cantidades de líquido, marcar filetes y calentar agua	9
Calentar agua	P

Tab. 3.7 Recomendaciones para los niveles de potencia

Los valores de la tabla son orientativos. Según el recipiente y lo lleno que esté, se recomienda reducir o aumentar el nivel de potencia.

i El tipo y la calidad del recipiente influyen de forma decisiva en los tiempos de cocción y de calentamiento de la base del recipiente, así como en los resultados de la cocción.

Función booster en la placa de cocción Hyper

La zona de cocción delantera, en la vitrocerámica Hyper, está equipada con una función booster con límite de tiempo.

- Se muestra **P**.

Con la función booster pueden llevarse a ebullición grandes cantidades de agua rápidamente. Si se ha activado la función booster, la zona de cocción calentará con un nivel extra de potencia. Después de 10 minutos, la zona de cocción cambiará automáticamente de nuevo al nivel de potencia 9.

Recipientes adecuados

☐ Los recipientes con este símbolo están indicados para placas radiantes. Los recipientes utilizados en placas radiantes deben ser de metal y disponer de buenas propiedades conductoras del calor.

Los recipientes de cocción adecuados son de:

- acero inoxidable, cobre o aluminio
- acero esmaltado
- hierro fundido

- ▶ Observe la base del recipiente de cocción. La base del recipiente de cocción no debe tener ninguna curvatura. La curvatura podría provocar un sobrecalentamiento del recipiente de cocción debido a un control de la temperatura incorrecto en el fogón. La base del recipiente de cocción no debe tener asperezas o bordes afilados, para no arañar la superficie de la placa de cocción.
- ▶ Coloque el recipiente de cocción (sin salvamanteles o soportes similares) directamente sobre la vitrocerámica.

3.4.5 Principio de funcionamiento del teppanyaki de acero inoxidable

Debajo de cada zona de plancha hay un elemento calentador. Cuando una zona de la plancha está encendida, dicho elemento genera calor que calienta directamente la superficie de la plancha.

Niveles de potencia e intervalos de temperatura

La regulación de potencia se realiza mediante los distintos intervalos de temperatura que se muestran en la pantalla del panel de mandos en °C (indicador de temperatura).

Temperatura en °C	Significado
C (= 70 °C)	Temperatura de limpieza
80 - 230	Niveles de potencia (con incrementos de 10 °C)
240 - 250	Función booster

Tab. 3.8 Temperaturas correspondientes a los niveles de potencia

La potencia del teppanyaki de acero inoxidable consigue un rápido calentamiento de la comida. Para evitar que se queme la comida es necesario un cierto cambio de mentalidad a la hora de seleccionar la temperatura con respecto a los sistemas de cocción convencionales.

Acción	Temperatura °C
Rehogado de frutas, como plátano o manzana troceados o mitades de melocotón	160 - 170
Freír verdura cortada, huevos, ternera, ave	180 - 190
Freír alimentos rebozados o envueltos en masa como pescado, tortas, salchichas, carne de cerdo o cordero	190 - 200
Freír patatas, gambas, mazorcas de maíz o escalopes	200 - 210
Asado de carne de vaca, fritura de pescado o albóndigas	220 - 230
Marcar filetes	250 (Función booster)

Tab. 3.9 Temperaturas recomendadas (los valores de la tabla son orientativos)

3.4.6 Principio de funcionamiento de la placa de gas

Cuando se enciende una zona de cocción, la llama de gas generará un calor que calentará directamente la base del recipiente de cocción. La regulación de la llama de gas se realiza mediante un sistema electrónico de regulación del gas de alta precisión (sistema

E-Gas). Entre otras cosas, por cada quemador de gas se usa un servomotor para asegurar una regulación exacta. Estos servomotores se autocalibran cada cierto tiempo, lo que produce cierto zumbido, el cual es totalmente normal y no es ninguna señal de fallo. La ventaja del sistema electrónico de regulación del gas se halla en la óptima regulación del calor, que puede reproducirse, es decir, los niveles de potencia seleccionados son idénticos en cada operación de cocción. Además es posible conseguir una llama limpia continuamente ascendente para cualquier nivel de potencia. En caso necesario se realiza también un reencendido automático.

i La placa de cocción dispone de un encendido automático.

Niveles de potencia

La regulación de la potencia se realiza mediante los niveles 1-9 y P. La potencia de las placas de gas consigue un calentamiento rápido de la comida. Para evitar que se queme la comida es necesario un cierto cambio de mentalidad a la hora de seleccionar el nivel de potencia con respecto a los sistemas de cocción convencionales.

Acción	Nivel de potencia
Mantener calientes alimentos ya cocinados	1 - 2
Freír verdura cortada, huevos, ternera, ave	3 - 5
Freír gambas, mazorcas de maíz y escalopes, carne de ternera, pescado, albóndigas	5 - 7
Llevar a ebullición grandes cantidades de líquido, marcar filetes	8 - 9
Calentar agua	P

Tab. 3.10 Recomendaciones para los niveles de potencia

Los valores de la tabla son orientativos.

i Cada zona de cocción de gas está equipada con un termopar de seguridad. Dicho termopar detecta si se apaga la llama (p. ej. por salirse la comida al hervir o por una fuerte corriente de aire). En tal caso, se bloquea la alimentación de gas y se produce un reencendido automático. Si falla el intento de encendido, se corta la alimentación de gas. Así se evitan escapes de gas.

Recipientes adecuados

 Los recipientes con este símbolo son aptos para placas de gas.

Los recipientes de cocción adecuados son de:

- cobre
- acero inoxidable
- aluminio
- hierro fundido

Tenga en cuenta las dimensiones contenidas en la tabla:

Quemador	Diámetro de olla mínimo	Diámetro de olla recomendado
Quemador normal	120 mm	140 - 200 mm
Quemador de alta potencia	160 mm	180 - 240 mm

Tab. 3.11 Diámetro de olla

i El tipo y la calidad del recipiente influyen de forma decisiva en los tiempos de cocción y de calentamiento de la base del recipiente, así como en los resultados de la cocción. Los

recipientes de cocción de base gruesa logran una distribución del calor mejor y más homogénea. Con bases finas se da el riesgo de que la comida se recaliente en algunos puntos. Además, la placa de cocción puede resultar dañada.

i Tenga cuidado sobre todo de no sobrecalentar el recipiente de cocción, ya que podría deformarse por la base. Por este motivo no debe calentarse nunca el recipiente vacío.

i En caso de un recipiente de cocción con base irregular, cabe la posibilidad de que se vuelque. Nunca se puede excluir completamente la posibilidad de un ligero movimiento.

i Utilice solamente recipientes de cocción cuyo diámetro no se desvíe ni por exceso ni por defecto de las medidas recomendadas. Con un diámetro demasiado grande, los gases que salen hacia fuera por debajo de la base del recipiente podrían dañar la encimera u otros elementos no resistentes al calor, p. ej. una pared con revestimiento de paneles o componentes de la placa de cocción y el extractor de superficie. BORA no se hace responsable de posibles daños ocasionados de este modo.

3.5 Dispositivos de seguridad

3.5.1 Protección contra atrapamiento

La tapa de cierre eléctrica del extractor de superficie dispone de una protección contra atrapamiento. Si la tapa de cierre se bloquea durante la apertura o el cierre, se detiene el movimiento automáticamente. La tapa de cierre vuelve a la posición inicial y realiza un segundo intento. Si la protección contra atrapamiento vuelve a reaccionar, aparece un mensaje de error en el mando selector (ver "8 Solución de averías").

3.5.2 Desconexión de seguridad

Si se conecta un aparato y no se usa durante un tiempo predefinido, se desconectará automáticamente.

Extractor de superficie

El extractor de superficie se apaga automáticamente tras 120 minutos de funcionamiento sin cambiar el nivel de potencia.

Placas de cocción

Cada zona de cocción se desconecta automáticamente cuando supera la duración máxima de funcionamiento en un nivel de potencia o nivel de mantenimiento de temperatura. En caso dado se muestra H (indicador de calor residual).

► Conecte de nuevo el aparato si desea volver a utilizarlo tras la desconexión de seguridad.

Desconexión de seguridad con los niveles de potencia

Niveles de potencia	Desconexión de seguridad después de HH:MM	
	PKF13, PKI3, PKIW3, PKG3	PKC3, PKCB3, PKCH3
1	8:24	6:00
2	6:24	6:00

Niveles de potencia	Desconexión de seguridad después de HH:MM	
	PKFI3, PKI3, PKIW3, PKG3	PKC3, PKCB3, PKCH3
3	5:12	5:00
4	4:12	5:00
5	3:18	4:00
6	2:12	1:30
7	2:12	1:30
8	1:48	1:30
9	1:18	1:30

Tab. 3.12 Desconexión de seguridad con los niveles de potencia

Después de 10 minutos (20 minutos con PKG3), la función booster vuelve automáticamente al nivel de potencia 9.

Desconexión de seguridad con los niveles de potencia

Niveles de potencia	Desconexión de seguridad después de HH:MM	
	PKT3	
☐ (función de limpieza 70 °C)	0:10	
80-140	8:00	
150	8:24	
160	6:24	
170	5:12	
180	4:12	
190	3:18	
200	2:12	
210	2:12	
220	1:48	
230	1:18	

Tab. 3.13 Desconexión de seguridad con los intervalos de temperatura

- i** Después de 10 minutos, la función booster vuelve automáticamente a 230 °C.

PKFI3, PKI3, PKIW3, PKG3, PKC3, PKCB3, PKCH3:	
Nivel de mantenimiento de temperatura	Desconexión después de HH:MM
1 (L)	8:00
2 (M)	8:00
3 (H)	8:00

Tab. 3.14 Desconexión de seguridad con los niveles de mantenimiento de temperatura

3.5.3 Indicador de calor residual

Si una zona de cocción o de parrilla sigue caliente aún tras la desconexión, todavía se corre peligro de incendio o de sufrir quemaduras. Mientras se muestre H (indicador de calor residual), no

debe tocar la zona de cocción o de parrilla ni depositar objetos sensibles al calor sobre esta. El indicador se apaga una vez haya transcurrido un tiempo de enfriamiento suficiente.

	Placas de cocción	Teppanyaki de acero inoxidable
Temperatura límite	< 60 °C	< 50 °C

Tab. 3.15 Temperaturas límite indicador de calor residual

3.5.4 Protección contra sobrecalentamiento

El aparato está equipado con una protección contra sobrecalentamiento. La protección contra sobrecalentamiento puede activarse si:

- Se calienta el recipiente de cocción sin nada dentro.
- Se calienta aceite o grasa en un nivel de potencia alto.
- Se vuelve a conectar una zona de cocción caliente después de un fallo de corriente.

La protección contra sobrecalentamiento realiza una de las siguientes medidas:

- La función booster activada vuelve al ajuste inicial.
- La función booster deja de estar disponible.
- Se reduce el nivel de potencia ajustado.
- Se desconecta por completo la placa de cocción.

Tras un tiempo suficiente de enfriamiento, la placa de cocción puede volver a utilizarse con todas sus funcionalidades.

3.5.5 Dispositivo de seguridad para niños

El dispositivo de seguridad para niños evita que los aparatos se enciendan de forma involuntaria o sin permiso.

- Se muestra L .

- i** Si se utiliza una placa de cocción en modo individual sin extractor de superficie, se pueden retirar los anillos de mando para evitar una conexión accidental o no autorizada del aparato.

4 Características y vista general de funciones

i Con placas de cocción del sistema Professional 3.0, la totalidad de funciones está disponible solamente en combinación con los extractores de superficie.

Sistema BORA Professional 3.0	Extractores de superficie		Placas de cocción							
	PKA3 PKA3AB	PKAS3 PKAS3AB	PKFI3	PKI3	PKIW3	PKC3	PKCB3	PKCH3	PKT3	PKG3
Regulación electrónica de la potencia	✓	✓	✓	✓	✓	✓	✓	✓	✓	✓
Indicador del nivel de potencia	✓	✓	✓	✓	✓	✓	✓	✓	✓	✓
Comunicación de interfaz	✓	✓								
Tapa de cierre eléctrica con sensor de posición	✓	✓								
Filtro de grasa de acero inoxidable	✓	✓								
Sensor de posición del filtro de grasa	✓	✓								
Puerto para USB	✓	✓								
Detección de ollas			✓	✓	✓					
Indicador de la placa de cocción			✓	✓						
Indicador de temperatura									✓	
Funciones del sistema										
Función de pausa	✓	✓	✓	✓	✓	✓	✓	✓	✓	✓
Modo Super Simple	✓	✓	✓	✓	✓	✓	✓	✓	✓	✓
Funciones adicionales del extractor de superficie										
Función de limpieza del extractor	✓	✓								
Alarma para tiempos cortos	✓	✓								
Función booster del extractor	✓	✓								
Mecanismo automático de extracción	✓	✓								
Indicador de servicio del filtro	✓	✓								
Desconexión retardada	✓	✓								
Funciones adicionales de las placas de cocción										
Función booster de las zonas de cocción			✓	✓	✓			✓*	✓	✓
Temporizador de zonas de cocción			✓	✓	✓	✓	✓	✓		✓
Sistema automático de precalentamiento			✓	✓	✓	✓	✓	✓		✓
Función variable de mantenimiento de la temperatura			✓	✓	✓	✓	✓	✓		✓
Conexión del círculo calentador (conexión de 2 círculos)						✓**	✓**	✓**		
Conexión del círculo calentador (conexión de 3 círculos)						✓*	✓*			
Función puente			✓						✓	
Función de limpieza									✓	
Dispositivos de seguridad										
Dispositivo de seguridad para niños	✓	✓	✓	✓	✓	✓	✓	✓	✓	✓
Desconexión de seguridad	✓	✓	✓	✓	✓	✓	✓	✓	✓	✓
Protección contra atrapamiento	✓	✓								
Control de errores activo	✓	✓	✓	✓	✓	✓	✓	✓	✓	✓
Indicador de calor residual			✓	✓	✓	✓	✓	✓	✓	✓
Protección contra sobrecalentamiento			✓	✓	✓	✓	✓	✓	✓	

Tab. 4.1 Vista general de funciones

* solo en la zona de cocción delantera

** solo en la zona de cocción trasera

 El principio de manejo y las funciones se explican con más detalle en el capítulo «Funciones y uso».

5 Funciones y uso

► Tenga en cuenta todas las indicaciones de seguridad y advertencias (ver "2 Seguridad").

5.1 Manejo del mando

5.1.1 Manejo del anillo del mando

El anillo del mando gira tanto en sentido horario como en sentido antihorario. Se puede girar tanto como se desee porque no hay definida ninguna posición 0.

Giro en sentido horario (hacia la derecha):

- Encender
- Aumentar el nivel de potencia/valor
- Navegación por el menú

Giro en sentido antihorario (hacia la izquierda):

- Apagar
- Reducir el nivel de potencia/valor
- Navegación por el menú

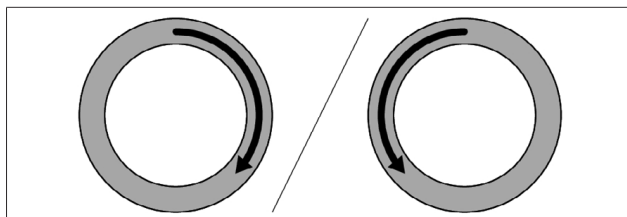


Fig. 5.1 Manejo del anillo del mando

5.1.2 Manejo de la superficie táctil

La superficie táctil del mando selector reacciona a diferentes comandos táctiles:

Instrucción	Contacto	Tiempo
Toque	Toque breve	< 1 s
Toque doble	Dos toques breves seguidos	
Pulsación larga	Contacto prolongado	2 - 4 s
Pulsación extralarga	Contacto prolongado	5 - 8 s

Tab. 5.1 Manejo de la superficie táctil

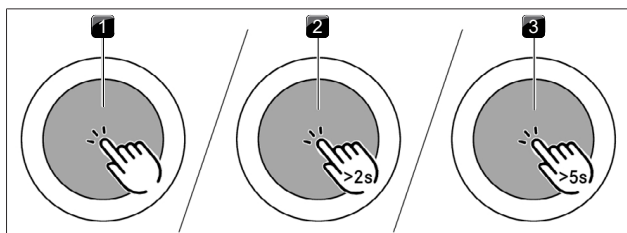


Fig. 5.2 Representación gráfica de los comandos táctiles

- [1] Representación de un toque
 [2] Representación de una pulsación larga
 [3] Representación de una pulsación extralarga

Uso de los comandos táctiles:

- Acceder al menú de funciones
- Confirmar opciones de menú/tiempos/funciones

Uso de los comandos táctiles dobles:

- Función de pausa

Uso de los comandos de pulsación larga:

- Desactivación del dispositivo de seguridad para niños
- Salir del menú de funciones adicionales y menú de configuración

Uso de los comandos de pulsación extralarga:

- Reiniciar la duración del filtro
- Acceso al menú de configuración

5.2 Encender/apagar el sistema

5.2.1 Encender

- Gire un anillo de mando cualquiera en sentido horario
- El sistema se activa.
 - En todos los mandos selectores se muestra

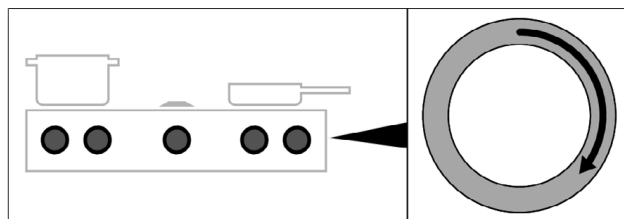


Fig. 5.3 Encender el sistema

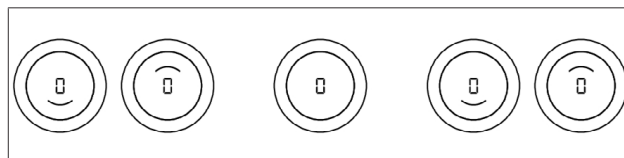


Fig. 5.4 Indicación estándar tras el encendido

i Si tras el encendido se muestra en todos los mandos selectores, el dispositivo de seguridad para niños está activo. Para poder usar el aparato, primero habrá que desbloquearlo.

i Si tras el encendido se muestra durante 3 segundos en todos los mandos selectores, el modo demo está activo (ver "6 Menú de configuración").

5.2.2 Apagar

- Gire el anillo del mando en sentido antihorario hasta el nivel de potencia 0.
- Se interrumpen las funciones adicionales activas y se apaga el aparato.

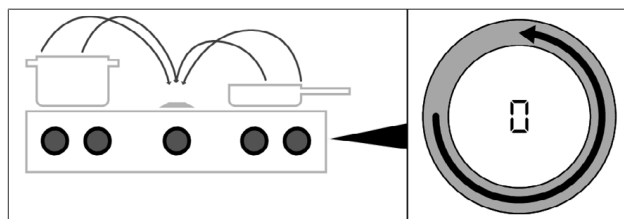


Fig. 5.5 Apagar los aparatos

- Si se apagan todos los aparatos conectados (= nivel de potencia 0), el sistema completo se desconecta 10 segundos después de forma automática.

El extractor de superficie estaba encendido

- Comienza la desconexión retardada.
- Transcurrido el tiempo de desconexión retardada, suena una señal acústica y el aparato se apaga de forma automática.
- La indicación se apaga 10 segundos después.

Había una placa de cocción encendida

- Para zonas de cocción anteriormente activas que aún están calientes, en el indicador del mando selector se muestra H (indicador de calor residual).
- Si ya no hay calor residual, el indicador se apaga tras 10 segundos.

5.3 Manejo del extractor de superficie

5.3.1 Instrucciones generales de uso del extractor de superficie

Mediante el mando selector del extractor de superficie pueden controlarse las funciones tanto del extractor de superficie como del sistema.

- i** El extractor de superficie funciona exclusivamente con placas de cocción BORA.
- i** El extractor de superficie solo puede ponerse en funcionamiento si están instalados los componentes del filtro de grasa.

Recomendaciones para una extracción de vapores eficiente

- ▶ Con ollas altas, coloque la tapadera inclinada para ayudar a conducir los vapores de cocción en dirección al extractor de superficie.
- ▶ Utilice el extractor de superficie siempre solo al nivel de potencia necesario en cada momento para una extracción de vapores eficaz. Así, en la variante de recirculación, podrá aumentar el rendimiento del filtro de olores.
- ▶ Utilice la zona de cocción siempre solo al nivel de potencia necesario en cada momento para cocinar. Ello reduce el vapor de cocción y el consumo de energía.
- ▶ Evite corrientes de aire fuertes.

Limitación de funciones por el uso de placas de cocción sin extractor de superficie

Si se instalan y se usan placas de cocción sin extractor de superficie, solo estará disponible una parte de las funciones. Las funciones siguientes no estarán disponibles:

- Funciones del sistema
 - Función de pausa
 - Alarma para tiempos cortos
 - Dispositivo de seguridad para niños
- Todos los ajustes/funciones del menú de configuración

5.3.2 Ajuste del nivel de potencia del ventilador

Los niveles de potencia se regulan girando el anillo del mando al nivel deseado (regulación electrónica de la potencia).

Aumentar nivel de potencia

- ▶ Giro del anillo del mando en sentido horario

Reducir el nivel de potencia

- ▶ Giro del anillo del mando en sentido antihorario

- El nivel de potencia seleccionado se muestra en el indicador del mando selector del extractor.

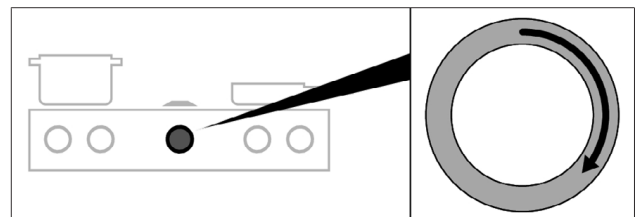


Fig. 5.6 Ajuste del nivel de potencia del ventilador

5.3.3 Función booster del ventilador

Activar función booster

- ▶ Al activar la función booster, el extractor dispone de la máxima potencia durante un periodo predefinido de tiempo.
- Con la función booster se da más potencia y velocidad a la aspiración de los vapores de cocción.
- Después de 10 minutos, la función booster vuelve automáticamente al nivel de potencia 9.

Desactivar la función booster del ventilador

La función booster del ventilador se desactiva anticipadamente en el momento en que se ajuste otro nivel de potencia.

5.3.4 Desconexión retardada

El extractor de superficie sigue funcionando en un nivel inferior y se apaga automáticamente transcurrido un tiempo definido. La duración de la desconexión retardada se puede ajustar en el menú (ajuste de fábrica 20 minutos).

- i** BORA recomienda expresamente la desconexión retardada del extractor de superficie.

Finalizar desconexión retardada anticipadamente

- ▶ Toque la superficie táctil del mando selector.
- o bien
- ▶ Gire el anillo del mando en sentido antihorario
- La desconexión retardada finaliza antes de tiempo y la indicación se apaga 10 segundos después.

5.4 Menú de funciones del extractor de superficie

Cada aparato ofrece diferentes funciones adicionales. Estas pueden seleccionarse y activarse a través de un menú de funciones. En el menú de funciones se muestran únicamente las funciones

disponibles para cada aparato. El menú de funciones del extractor de superficie contiene tanto funciones de sistema como funciones de extractor de superficie.

En total hay 5 funciones adicionales que se pueden seleccionar:

Opción de menú	Función	Funcione s del sistema	Función del extractor de superficie
1C	Limpieza del extractor		✓
2E	Alarma para tiempos cortos	✓	
3A	Mecanismo automático de extracción		✓
4L	Dispositivo de seguridad para niños	✓	
5F	Mostrar y reiniciar vida útil del filtro		✓

Tab. 5.2 Vista general del menú de funciones del extractor de superficie

Acceder al menú de funciones

- ▶ Toque en el mando selector del extractor de superficie
- Se accede al menú de funciones.
- En el indicador del mando selector se muestra la primera opción del menú.

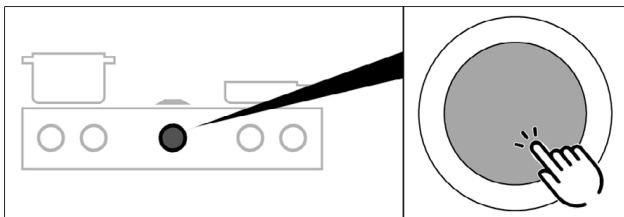


Fig. 5.7 Acceder al menú de funciones del extractor de superficie

5.4.1 Función de limpieza del extractor de superficie

La función de limpieza del extractor de superficie permite retirar los componentes de forma fácil y segura.

Activar la función de limpieza del extractor de superficie

Si se retira el filtro de grasa del extractor de superficie durante el funcionamiento, aparecerá el mensaje de error «FF out» o, si se retira la tapa de cierre, «E013». Si este se confirma dando un toque, el sistema cambia automáticamente a la función de limpieza.

Activar a mano la función de limpieza del extractor de superficie

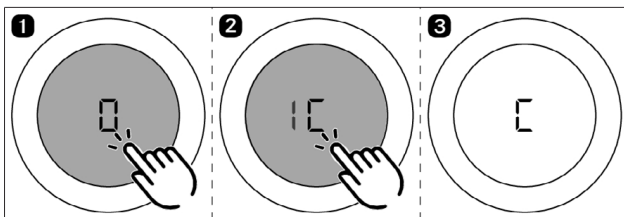


Fig. 5.8 Activar la función de limpieza del extractor de superficie

- Se activa la posición de limpieza y se emite una señal acústica.

- Se abre la tapa de cierre y en el indicador del mando selector se muestra C.
- El motor del ventilador no arranca o se apaga estando en marcha. Si se vuelve a activar el sistema tras la activación de la función de limpieza del extractor de superficie, en el indicador del mando selector del extractor de superficie se sigue mostrando C. Aunque es posible cocinar, el extractor de superficie permanece desactivado. Solo tras instalar de nuevo el filtro de grasa y la tapa de cierre es posible volver a activar el extractor de superficie.

Cerrar la tapa de cierre para cocinar

- ▶ Toque en el mando selector del extractor de superficie o gire el anillo del mando.
- Se cierra la tapa de cierre (sin filtro de grasa) y se muestra C.
- Aunque es posible cocinar, el extractor de superficie no está operativo.

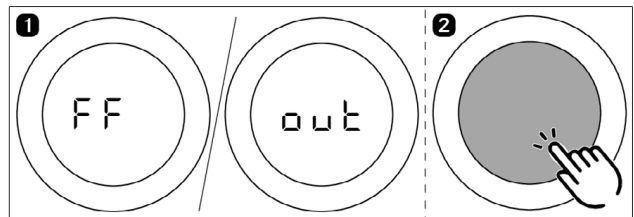


Fig. 5.9 Cerrar la tapa de cierre para cocinar

Desactivar la función de limpieza del extractor de superficie

- ▶ Coloque correctamente la bandeja del filtro, el filtro de grasa y la tapa de cierre en la abertura del extractor (ver "7 Limpieza y cuidados").
- ▶ Toque en el mando selector del extractor de superficie o gire el anillo del mando.
- Se cierra la tapa de cierre.
- La función de limpieza se desactiva.
- Vuelven a quedar disponibles todas las funciones del extractor de superficie.

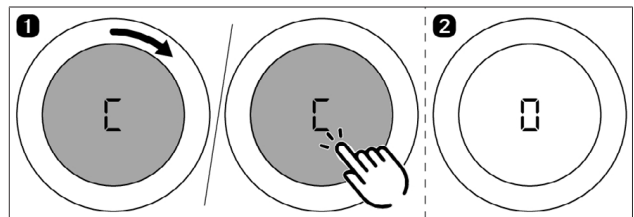


Fig. 5.10 Desactivación de la función de limpieza del extractor de superficie

5.4.2 Alarma para tiempos cortos

La alarma de tiempo corto emite una señal óptica y acústica transcurrido un tiempo ajustado por el usuario, lo que ofrece la función de un temporizador de cocina convencional.

Función	Tiempos ajustables en minutos
Alarma para tiempos cortos	0 - 120 (0:30, 1, 1:30, 2, ... 9, 9:30, 10, 11, 12 ... 118, 119, 120)

Tab. 5.3 Tiempos ajustables para la alarma de tiempo corto

Activar la alarma de tiempo corto

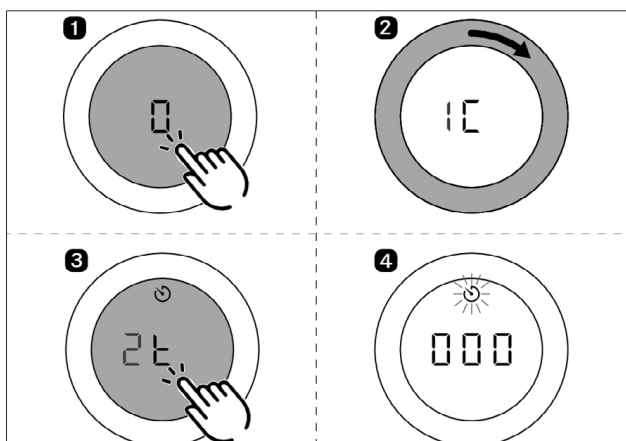


Fig. 5.11 Activar la alarma de tiempo corto

- Aparece el símbolo del temporizador.
- En el indicador del mando selector del extractor de superficie aparece la indicación de tiempo 000.
- ▶ Ajuste un tiempo.
- Si en los siguientes 4 segundos no se realiza ningún ajuste, la alarma de tiempo corto se desactiva de nuevo.

Ajuste del tiempo e inicio de la alarma de tiempo corto

- Giro en sentido horario para aumentar el tiempo (empezando por 0 minutos). Giro en sentido antihorario para reducir el tiempo.

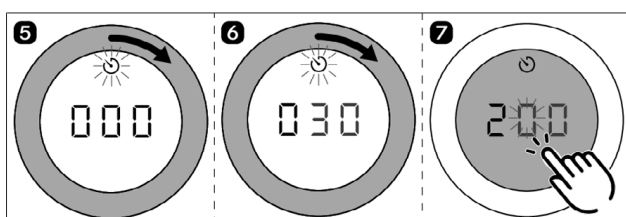


Fig. 5.12 Giro del anillo del mando en sentido horario

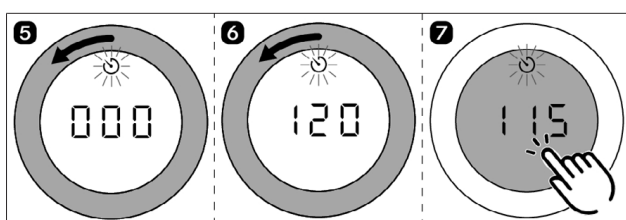


Fig. 5.13 Giro del anillo del mando en sentido antihorario

- En el intervalo de 0 a 10 minutos, el tiempo se puede aumentar/ disminuir en ambos sentidos de giro y en pasos de 30 segundos.
- En el intervalo de 10 a 120 minutos, el tiempo se puede aumentar/ disminuir en ambos sentidos de giro y en pasos de un minuto.
- Un giro más rápido aumenta/disminuye el tiempo según el sentido de giro en pasos más grandes.
- Después de confirmar con un toque suena una señal acústica, la alarma de tiempo corto se activa y empieza la cuenta atrás del tiempo ajustado.
- En el indicador del mando selector se muestran de forma alternante el nivel de potencia actual y el tiempo restante.
- Con más de 10 minutos de tiempo restante, este se indica en minutos exactos; con menos de 10 minutos, de 30 en 30 segundos exactos, y a partir de 2 minutos, el tiempo restante se muestra en segundos exactos.

Tiempo transcurrido

Transcurrido el tiempo, se oye una señal acústica durante 1 minuto y en el indicador del mando selector aparece una cuenta atrás en el temporizador.

El parpadeo y la señal acústica pueden finalizarse mediante un toque sobre la superficie táctil.

Finalización anticipada de la alarma de tiempo corto

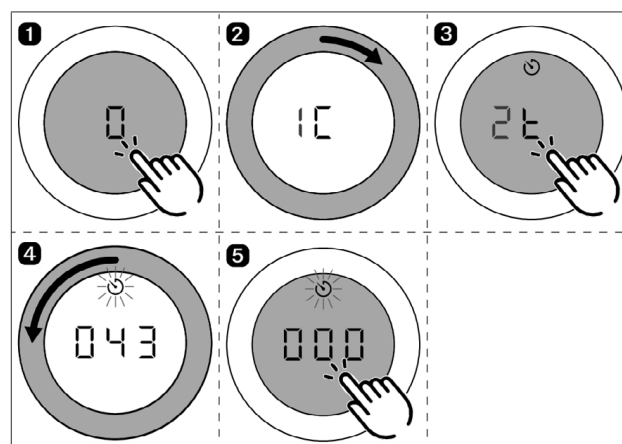


Fig. 5.14 Finalización anticipada de la alarma de tiempo corto

- La alarma de tiempo corto se desactiva anticipadamente y se emite una señal acústica.

5.4.3 Mecanismo automático de extracción

La potencia del extractor se regula automáticamente según los ajustes actuales de las placas de cocción. No se requiere ninguna intervención manual en el control del ventilador, aunque es posible en todo momento.

Niveles de potencia placa de cocción	Temperatura PKT3	Nivel de potencia extractor de superficie
Nivel de mantenimiento - de temperatura 1 _U		2
Nivel de mantenimiento - de temperatura 2 =U		4
Nivel de mantenimiento - de temperatura 3 ≡U		7
1	70-80	2
2	90-160	3
3	170	4
4	180	5
5	190	6
6	200	7
7	210	8
8	220	9
9	230	9
P	240/250	P

Tab. 5.4 Niveles de cocción y potencia de extracción asignada con el mecanismo automático de extracción

Si se cambia el nivel de potencia de una zona de cocción, el mecanismo automático de extracción adapta automáticamente la potencia de extracción con un retardo de 10 segundos.

Activar el mecanismo automático de extracción

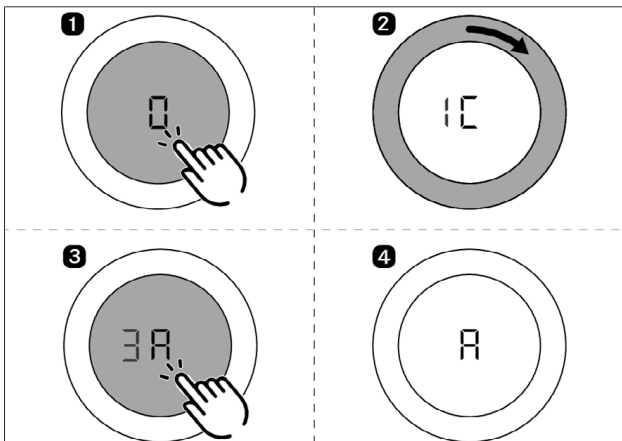


Fig. 5.15 Activar el mecanismo automático de extracción

- Se activa el mecanismo automático de extracción.
- En el indicador del mando selector se muestra A.

Si se cambia el nivel de potencia en una de las placas de cocción conectadas, la potencia de extracción se adapta automáticamente tras un breve lapso de tiempo.

Si se desconectan o se detienen temporalmente todas las zonas de cocción conectadas, se inicia la desconexión retardada tras un breve lapso de tiempo.

El mecanismo automático de extracción permanece activado, es decir, mientras no se desactive se pone en funcionamiento con cada inicio del sistema.

Desactivar el mecanismo automático de extracción

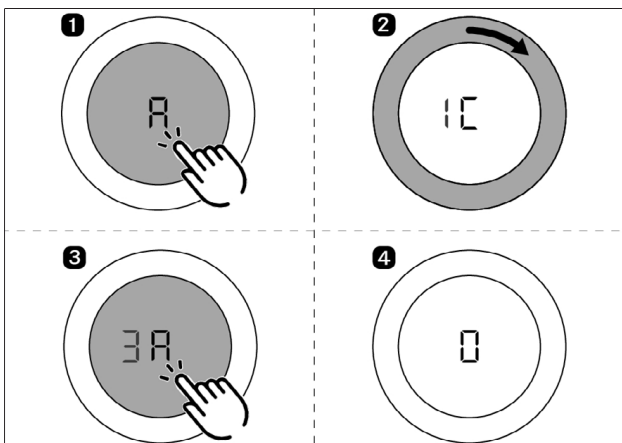


Fig. 5.16 Desactivar el mecanismo automático de extracción

- Se desactiva el mecanismo automático de extracción.
- En el indicador del mando selector se muestra 0.

5.4.4 Dispositivo de seguridad para niños

El dispositivo de seguridad para niños evita que los aparatos se enciendan de forma involuntaria o sin permiso.

Activación permanente del dispositivo de seguridad para niños

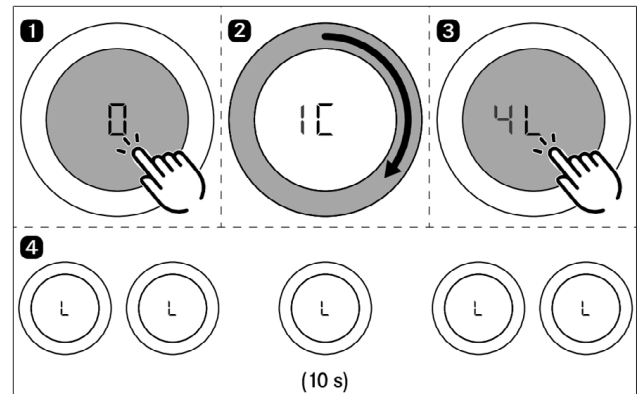


Fig. 5.17 Activación permanente del dispositivo de seguridad para niños

- Todos los aparatos deben estar inactivos (en todos los mandos selectores se muestra 0 o H).
- Mientras haya aparatos activos, no es posible seleccionar la opción de menú 4L.
- En todos los mandos selectores se muestra L.
- La indicación desaparece tras 10 segundos.

Desactivar el dispositivo de seguridad para niños para cocinar

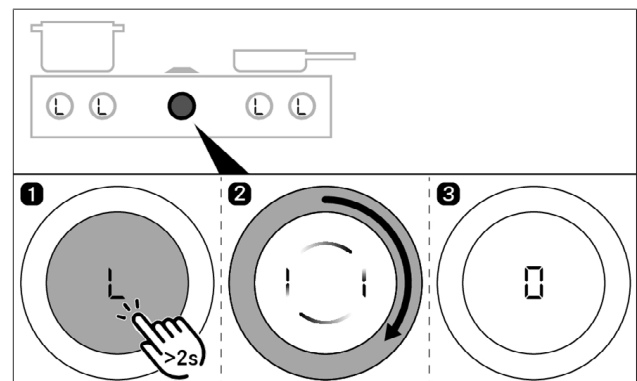


Fig. 5.18 Desactivar el dispositivo de seguridad para niños para cocinar

- El dispositivo de seguridad para niños se desactiva para una operación de cocción y el sistema se desbloquea.
- En todos los mandos selectores se muestra 0.

Desactivación permanente del dispositivo de seguridad para niños

- ▶ Repita los pasos 1 - 3 de «Desactivar el dispositivo de seguridad para niños para cocinar».
- ▶ Abra el menú de funciones del extractor de superficie.
- ▶ Repita los pasos 1 - 3 de «Desactivación permanente del dispositivo de seguridad para niños».
- El dispositivo de seguridad para niños se desactiva permanentemente.
- En todos los mandos selectores se muestra 0.
- La indicación desaparece tras 10 segundos.

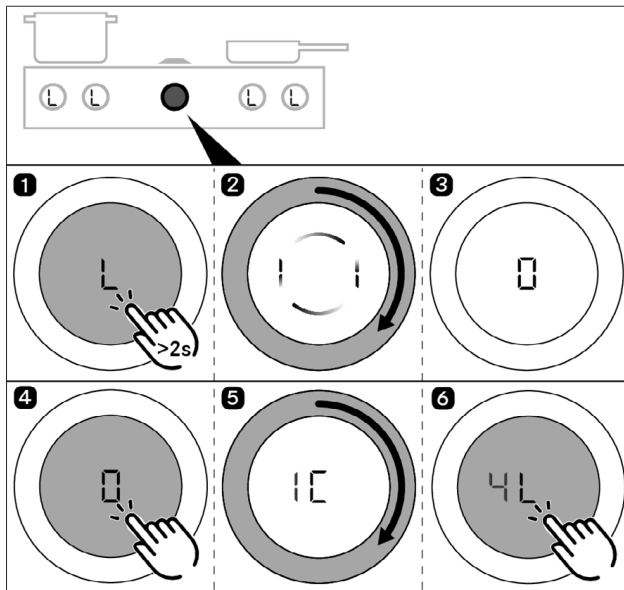


Fig. 5.19 Desactivación permanente del dispositivo de seguridad para niños

5.4.5 Vida útil del filtro e indicador de servicio del filtro

La duración máxima del filtro de recirculación queda determinada por el tipo de filtro configurado en el sistema (vida útil del filtro). En función del tipo de filtro instalado, en el indicador de servicio del filtro se activan 300 o 600 horas de servicio. Si al encender el extractor de superficie aparece en el indicador del mando selector una «F» (indicador de servicio del filtro), significa que ha terminado el tiempo de vida útil del filtro de recirculación y que es necesaria la sustitución (cambio de filtro).

- El indicador de servicio del filtro se muestra cada vez que se conecta el extractor de superficie y permanece activo hasta que se cambie el filtro y se reinicie el indicador de servicio del filtro.
- El sistema puede seguir funcionando sin limitación alguna.
- Para utilizar el extractor de superficie, el indicador de servicio del filtro se puede desactivar una vez mediante un toque o bien reiniciar.

i Exceder la vida útil del filtro de carbón activo puede afectar negativamente al funcionamiento correcto del sistema. El funcionamiento del extractor de superficie sigue siendo posible, pero los derechos de garantía se pierden. Independientemente del indicador de servicio del filtro, los componentes del filtro de grasa requieren una limpieza periódica.

Mostrar duración restante del filtro

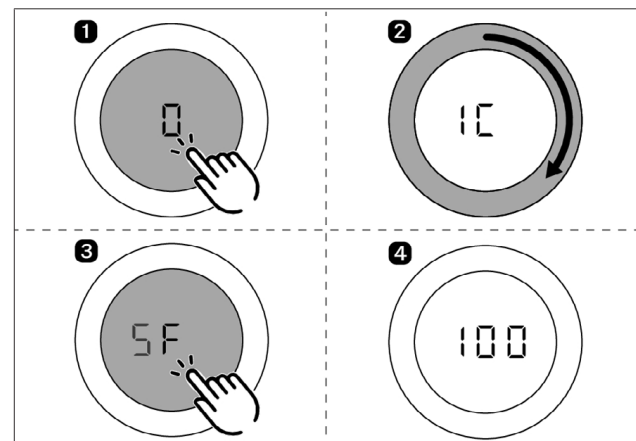


Fig. 5.20 Mostrar duración restante del filtro

- El tiempo de vida útil que le queda al filtro se muestra en horas en el indicador del mando selector (p. ej., 100 horas).

Reiniciar anticipadamente la duración del filtro

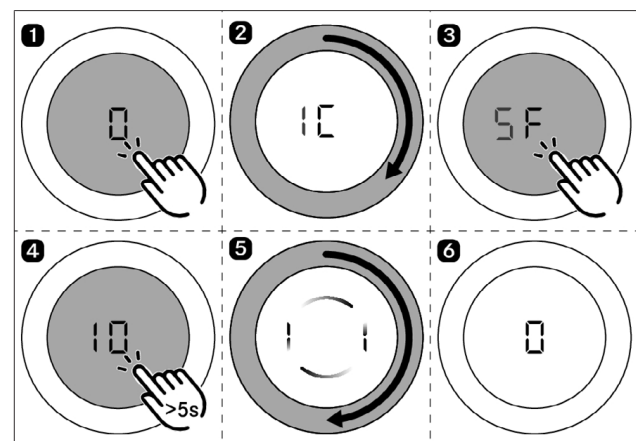


Fig. 5.21 Reiniciar anticipadamente la duración del filtro

Desactivar el indicador de servicio del filtro para cocinar

Ha transcurrido todo el tiempo de vida útil del filtro de recirculación. En el indicador del mando selector del extractor de superficie se muestra F.

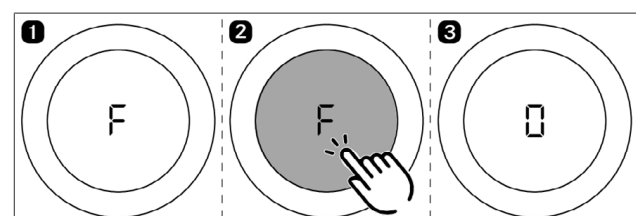


Fig. 5.22 Desactivar el indicador de servicio del filtro para cocinar

- El extractor de superficie se puede usar para cocinar.
- En el indicador del mando selector se muestra 0.

Reiniciar el indicador de servicio del filtro

Cuando se cambie el filtro de recirculación deberá reiniciarse el indicador de servicio del filtro.

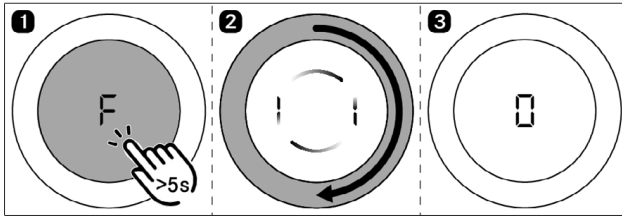


Fig. 5.23 Reiniciar el indicador de servicio del filtro

- Se reinicia la cuenta atrás de la duración del filtro y se apaga el indicador de servicio del filtro.
- En el indicador del mando selector se muestra □.

5.5 Uso de las placas de cocción

- i** Con placas de cocción del sistema Professional 3.0, la totalidad de funciones está disponible solamente en combinación con los extractores de superficie.
- i** Antes de utilizar la placa de cocción por primera vez, limpie la zona de cocción (ver "7 Limpieza y cuidados").

5.5.1 Indicaciones generales de uso para las placas de cocción

Las placas de cocción se manejan con 2 mandos selectores. Cada zona de cocción dispone de 9 niveles de potencia, una función booster opcional y distintas funciones. Cada zona de cocción se regula con su propio mando selector: la zona de cocción delantera con el mando izquierdo y la trasera con el derecho.

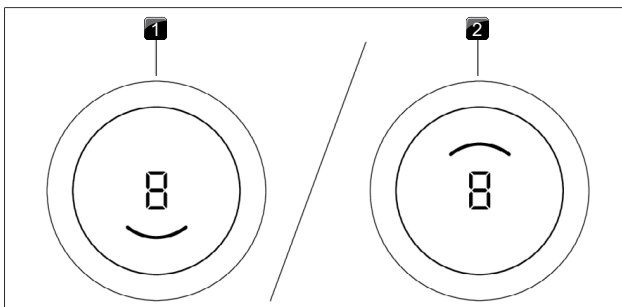


Fig. 5.24 Indicador de zona de cocción

- [1] Zona de cocción delantera activa
- [2] Zona de cocción trasera activa

Limitación de funciones por el uso de placas de cocción sin extractor de superficie

Si se instalan y se usan placas de cocción sin extractor de superficie, solo estará disponible una parte de las funciones. Las funciones siguientes no estarán disponibles:

- Funciones del sistema
 - Función de pausa
 - Alarma para tiempos cortos
 - Dispositivo de seguridad para niños
- Todos los ajustes/funciones del menú de configuración

5.5.2 Instrucciones de uso especiales para el teppanyaki de acero inoxidable

Primera puesta en servicio:

- ▶ Antes de la primera puesta en servicio, caliente la parrilla durante unos 25 minutos a 220 °C (= nivel de potencia 8 para ambas zonas de parrilla).
- Durante este proceso pueden producirse ruidos molestos.

Instrucciones de uso:

- ▶ Limpie la superficie de la parrilla antes de utilizar por primera vez el aparato (ver "7 Limpieza y cuidados").
- ▶ Caliente la zona de parrilla durante 5 minutos antes de cada uso.
- Durante el calentamiento o enfriamiento de la plancha pueden producirse algunos ruidos. Se trata de un fenómeno secundario normal.
- En el teppanyaki de acero inoxidable va montado un ventilador para la refrigeración, que garantiza una vida útil larga de la electrónica y un enfriamiento rápido de la superficie de la plancha. Aunque existen muy diversas medidas para reducir al mínimo los ruidos, estos no pueden evitarse por completo.
- La plancha puede curvarse por el uso.
- Al asar o calentar en la plancha a un nivel de potencia alto se puede producir una ligera coloración marrón de la superficie de la plancha.

5.5.3 Instrucciones de uso especiales para la placa de gas

- i** Para la primera puesta en servicio, tras periodos prolongados de inactividad o tras el cambio de las bombonas de gas, es posible que no se encienda el quemador. Puede deberse a que haya aire en la tubería de gas o que sea necesario recalibrar la regulación electrónica del gas. Siga las instrucciones de la primera puesta en servicio (véanse las instrucciones de montaje).

- i** En la placa de gas, debido al uso de piezas de fundición esmaltadas, son habituales pequeñas alteraciones de color o irregularidades. Además, en los puntos de apoyo puede aparecer un óxido ligero, que se limpia fácilmente con un paño húmedo. Tales puntos son normales y no indicativos de problema alguno.

- i** El uso puede provocar alteraciones de color en algunos componentes de la placa de gas. Dichas alteraciones son normales y no suponen ningún problema para la llama ni el funcionamiento de la placa de cocción.

- i** Es posible que los quemadores de gas en funcionamiento emitan un ruido audible de salida de gas. La coloración naranja de la llama en el quemador se debe a impurezas en este o en el aire ambiente (polvo), o a un funcionamiento prolongado. Estas características son normales y se pueden dar independientemente unas de otras.

- i** Cierre el suministro de gas y apague el disyuntor de la instalación de la vivienda si durante el funcionamiento de la placa de cocción de gas observa humo o fuego.
- i** Cierre el suministro de gas en caso de olor a gas o de avería en la instalación. Abra las ventanas y asegúrese de que haya una buena ventilación.

Instrucciones de uso:

El uso de una placa de cocción de gas genera calor y condensación en el área de instalación. El uso intensivo y prolongado del aparato puede requerir una ventilación adicional, p. ej. abrir una ventana o una ventilación eficiente como puede ser el uso de la instalación de ventilación mecánica a un nivel de potencia mayor.

- ▶ Asegúrese de que cuenta con una ventilación suficiente.
- ▶ Mantenga abiertas las entradas y salidas naturales de ventilación.
- ▶ Utilice si es posible una instalación de ventilación mecánica.
- ▶ No coloque ningún recipiente de base irregular sobre el soporte para ollas.
- ▶ No caliente nunca recipientes de cocción vacíos.
- ▶ Coloque siempre el recipiente de cocción sobre el soporte para ollas suministrado. El recipiente de cocción no debe colocarse directamente sobre el quemador.
- ▶ No use asadores, sartenes o piedras de asar de gran tamaño que cubran varios quemadores. La acumulación térmica que ello provoca puede dañar la placa de cocción.
- ▶ Preste atención a la correcta posición de las piezas del quemador y el soporte para ollas.
- ▶ No encienda el fogón de gas sin que todas las piezas del quemador estén correctamente montadas.
- ▶ Preste atención a que la llama del quemador no sobresalga de la base del recipiente de cocción y toque la pared exterior de este.
- ▶ No deje objetos inflamables cerca de la placa de cocción.

- i** Utilice solamente recipientes de cocción cuyo diámetro no se desvíe ni por exceso ni por defecto de las medidas recomendadas. Con un diámetro demasiado grande, los gases a alta temperatura y llamas que salen hacia fuera por debajo de la base del recipiente podrían dañar la encimera u otra superficie no resistente al calor, p. ej. una pared con revestimiento de paneles o componentes de la placa de cocción y el extractor de superficie. BORA no se hace responsable de posibles daños ocasionados de este modo.

- i** No deje nunca la placa de cocción de gas encendida durante un periodo prolongado (> 5 min) sin recipiente de cocción y en combinación con el extractor de superficie. De lo contrario, se alcanzarán temperaturas muy altas que pueden provocar daños en la placa de cocción de gas y en los componentes conductores del aire del extractor de superficie.

- i** Las puntas de llama deben quedar por debajo de la base de la olla. Unas puntas de llama que sobresalen hacen que se libere innecesariamente calor al aire, pueden dañar mangos de ollas y componentes conductores del aire (extractor de superficie), y suponen un riesgo mayor de provocar quemaduras. Además, la parte exterior de la llama de gas es mucho más caliente que su núcleo.

- i** Protégase las manos con manoplas de cocina o agarradores para todos los trabajos en el aparato caliente. Utilice solamente manoplas o agarradores secos. Los tejidos mojados o húmedos conducen mejor el calor y pueden provocar quemaduras por vapor. Tenga cuidado de no acercarse demasiado a las llamas. Es recomendable, por tanto, no usar trapos, paños de cocina o similares demasiado grandes.

- i** Las salpicaduras de grasa y otros restos combustibles (de alimentos) sobre la placa de cocción pueden arder. Retírelos lo antes posible.

Para lograr el máximo rendimiento con el menor consumo de gas recomendamos lo siguiente:

- ▶ Utilice recipientes cuya base cubra completamente la llama, sin que esta sobresalga.
- ▶ Utilice ollas adecuadas para cada quemador de gas.
- ▶ Coloque el recipiente centrado sobre el fogón de gas.
- ▶ Una vez que el contenido de la olla rompa a hervir, ajuste la potencia del quemador de gas a un nivel más bajo (llama pequeña).
- ▶ Adapte la potencia del extractor de superficie al nivel de potencia de la placa de cocción de gas.

Funcionamiento de la placa de gas con extractor de superficie:

Si se usa la placa de cocción de gas en combinación con un extractor de superficie, la corriente de aire puede afectar a la llama.

- ▶ Evite un nivel de potencia demasiado alto en el extractor de superficie cuando esté ajustado un nivel de potencia bajo en la placa de cocción.
- ▶ Reduzca en caso necesario el nivel de potencia del extractor de superficie al encender la placa de cocción.
- ▶ Utilice la placa de cocción de gas solamente con un recipiente de cocción. La llama de gas queda protegida de la corriente de aire del extractor de superficie gracias a la geometría del soporte para ollas y al recipiente de cocción.
- ▶ Reduzca en caso necesario el nivel de potencia en el extractor de superficie para mejorar el aporte térmico o la distribución del calor.

- i** Las llamas pueden dañar o prender fuego al filtro de grasa del extractor de superficie y los componentes conductores de aire. No flambee nunca nada mientras se esté usando el extractor de superficie.

- i** Las propiedades de uso de la placa de gas (p. ej. tiempos de calentamiento, rendimiento...) se ven afectadas por el extractor de superficie. De igual modo influye el extractor de superficie en el aporte térmico y la distribución del calor.

- i** En modo de recirculación, el flujo de retorno influye en la placa de cocción de gas. Si se apaga la llama de gas, se produce una desviación significativa de esta y/o si la imagen de la llama no es correcta (p. ej. formación de hollín, rebote de la llama...), se deberá agrandar la abertura para el flujo de retorno.

5.5.4 Ajuste del nivel de potencia para una zona de cocción

Los niveles de potencia se regulan girando el anillo del mando al nivel deseado (regulación electrónica de la potencia).

Aumentar nivel de potencia

► Giro del anillo del mando en sentido horario

Reducir el nivel de potencia

► Giro del anillo del mando en sentido antihorario

- El nivel de potencia seleccionado se muestra en el indicador del mando selector del extractor.

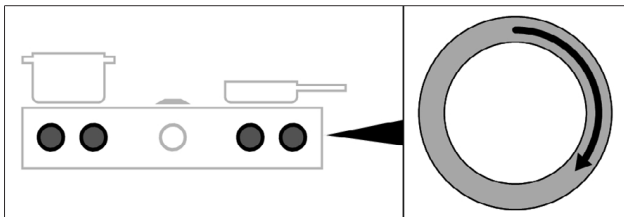


Fig. 5.25 Ajuste del nivel de potencia para una zona de cocción

Ajuste de la temperatura con el teppanyaki de acero inoxidable

- Gire el anillo del mando a la temperatura deseada.
- El indicador del mando selector muestra la temperatura objetivo durante 3 segundos. A continuación comienza la fase de calentamiento.
- Durante la fase de calentamiento, en el indicador de la zona de cocción correspondiente parpadea la temperatura actual.
- Tan pronto como se alcance la temperatura objetivo, finaliza la fase de calentamiento y la indicación de la temperatura queda fija.

5.5.5 Función booster de las zonas de cocción

Al activar la función booster, la zona de cocción dispone de la máxima potencia durante un periodo predefinido de tiempo. La potencia disponible se concentra en la zona de cocción, es decir, la potencia máx. de la otra zona de cocción se reduce temporalmente de forma automática.

Activar la función booster para una zona de cocción

- Gire el anillo del mando en sentido horario hasta la función booster (P).
- Después de 10 minutos, la función booster vuelve automáticamente al nivel de potencia 9 (20 minutos en una placa de gas).
- No es posible activar la función booster si está conectada la función puente.
- Si una zona de cocción se utiliza con la función booster, la otra zona de cocción solo podrá utilizarse en el nivel de potencia 5 como máximo.
- En la placa de cocción PKCH3, la función booster corresponde al nivel Hyper.

i Nunca caliente aceite, grasas y similares con la función booster. La base del recipiente se puede sobrecalentar por la elevada potencia.

Activación de la función booster en el teppanyaki de acero inoxidable

- Gire el anillo del mando en sentido horario hasta una temperatura de 240/250 °C (= función booster).
- Después de 10 minutos, la función booster vuelve automáticamente al nivel de potencia 9 (230 °C).
- En el teppanyaki de acero inoxidable se pueden usar las dos zonas de cocción a la vez con la función booster, incluso aunque esté activada la función puente.

Desactivar la función booster

La función booster se desactiva anticipadamente en el momento en que se ajuste otro nivel de potencia.

5.5.6 Función puente

Con la función puente, es posible combinar dos zonas de cocción en una sola zona grande. El nivel de potencia de la zona combinada se controla por medio de un elemento de mando. La regulación de la potencia se realiza de forma sincrónica (ambas zonas de cocción se ponen en funcionamiento con el mismo nivel de potencia). La función puente sirve para calentar alimentos, p. ej., en un asador. Si al activar la función puente ya estaban activas las dos zonas de cocción, se aplica el nivel de potencia más bajo en ambas. Si cuando se activa la función puente hay activo un temporizador, este se aplica. Si hay activos dos temporizadores, se utiliza el más corto para la función puente.

Activar función puente

- Toque simultáneo en ambos mandos selectores.
- Se oye una señal acústica y se activa la función puente.
- En ambos mandos selectores se muestran el nivel de potencia y los dos indicadores de zona de cocción.

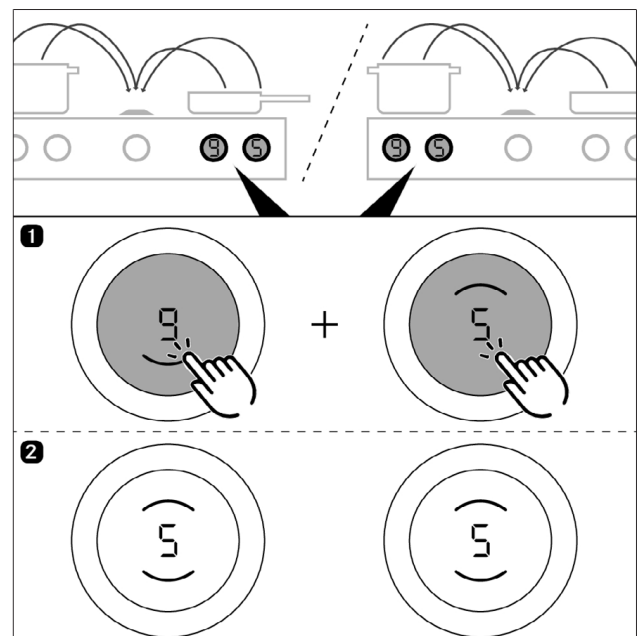


Fig. 5.26 Activar función puente

Desactivar función puente

- Ajuste del nivel de potencia 0.
- o bien
- Toque simultáneo en ambos mandos selectores.
- Se oye una señal acústica y se desactiva la función puente.
- Se mantienen los niveles de potencia actuales.
- Ahora cada zona de cocción vuelve a controlarse por separado.

5.5.7 Función de pausa

Con la función de pausa se desactivan temporalmente todas las zonas de cocción de forma rápida y fácil. Las operaciones de cocción pueden interrumpirse por un máximo de 10 minutos. Si se vuelve a desactivar la función de pausa, el funcionamiento se reanuda con los ajustes originales. Transcurridos los 10 minutos se finaliza automáticamente la operación de cocción.

i La función ventilador, la función puente y la alarma para tiempos cortos no se interrumpen. Los temporizadores activos de las zonas de cocción se interrumpen.

Activar la función de pausa

- ▶ Toque doble en el mando selector del extractor de superficie.
- El indicador del mando selector del extractor de superficie muestra de forma alternante \uparrow y el nivel de potencia actual del ventilador.
- Los indicadores de los mandos selectores de las placas de cocción se oscurecen y muestran igualmente \uparrow .

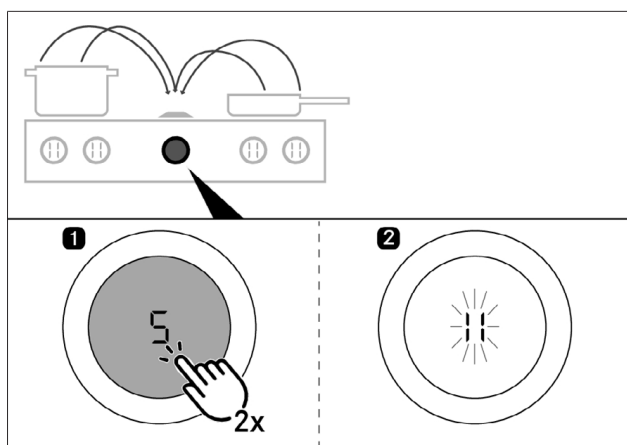


Fig. 5.27 Activar la función de pausa

Desactivar la función de pausa

- ▶ Toque doble en el mando selector del extractor de superficie
- Los indicadores de los mandos selectores de las placas de cocción se vuelven a iluminar.
- Se reanuda el temporizador de la zona de cocción pausado.

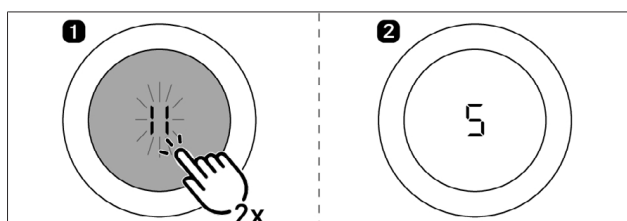


Fig. 5.28 Desactivar la función de pausa

5.5.8 Detección de ollas

En las placas de inducción, la zona de cocción detecta automáticamente el tamaño del recipiente de cocción y aporta solo la energía necesaria para dicha superficie. También se detectan automáticamente recipientes no apropiados o demasiado pequeños, así como la ausencia de recipiente. Una zona de cocción no estará operativa si en el indicador se muestra \downarrow / \downarrow de manera alternante. Esto ocurre si...

- se enciende sin un recipiente de cocción o si este no es apto.

- el diámetro de la base del recipiente de cocción es demasiado pequeño.
- el recipiente de cocción se retira de la zona de cocción encendida. Si transcurridos 10 minutos tras el ajuste de un nivel de potencia no se detecta ningún recipiente, la zona de cocción se desconecta automáticamente.

5.6 Menú de funciones de las placas de cocción

Cada aparato ofrece diferentes funciones adicionales. Estas pueden seleccionarse y activarse a través de un menú de funciones. En el menú de funciones se muestran únicamente las funciones disponibles para cada aparato.

Opción de menú	Denominación
1U	Función mantenimiento de temperatura (3 niveles)
2E	Temporizador de zonas de cocción
3A	Sistema automático de precalentamiento

Tab. 5.5 Menú de funciones de las placas de inducción

Opción de menú	Denominación
1U	Función mantenimiento de temperatura (3 niveles)
2E	Temporizador de zonas de cocción
3A	Sistema automático de precalentamiento

Tab. 5.6 Menú de funciones de la placa de gas

Opción de menú	Denominación
1O	Conexión del círculo calentador
2U	Función mantenimiento de temperatura (3 niveles)
3E	Temporizador de zonas de cocción
4A	Sistema automático de precalentamiento

Tab. 5.7 Menú de funciones de las placas Hyper y HiLight

Opción de menú	Denominación
1C	Función de limpieza

Tab. 5.8 Menú de funciones del teppanyaki de acero inoxidable

5.6.1 Acceder al menú de funciones

- ▶ Toque en el mando selector de una placa de cocción
- Se accede al menú de funciones.
- En el indicador del mando selector se muestra la primera opción del menú.

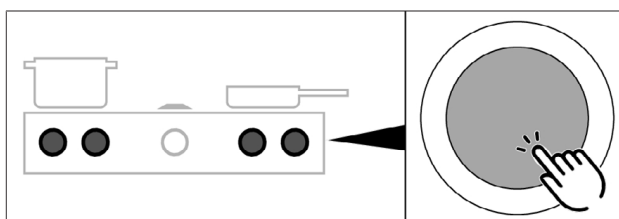


Fig. 5.29 Acceder al menú de funciones de una placa de cocción

5.6.2 Conexión del círculo calentador: 2 círculos, 3 círculos, asador

Hay disponible otro círculo de calor más grande que se puede conectar de manera flexible y sencilla. De este modo es posible una adaptación rápida y sencilla a los recipientes de cocción empleados.

- La conexión del círculo calentador puede activarse o desactivarse también con la función de precalentamiento, de temporizador o de mantenimiento de temperatura activa.
- En la placa de cocción HiLight 3 círculos/asador, el radiador asador se trata como segundo círculo calentador.
- El último círculo de calor seleccionado se guarda para la siguiente operación de cocción.

Activar círculos calentadores adicionales (conexión de 2 círculos/3 círculos)

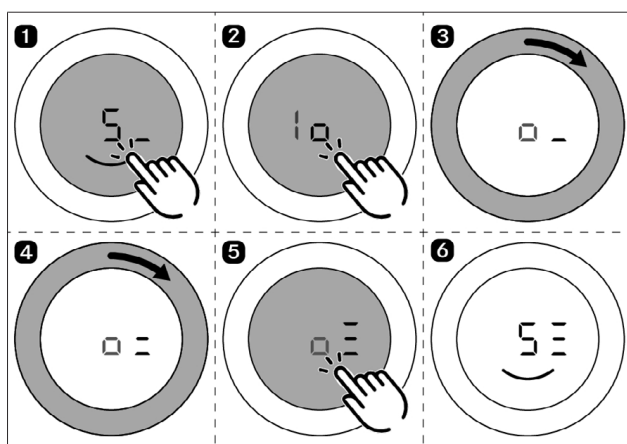


Fig. 5.30 Activar círculos calentadores adicionales

- El segundo o el tercer círculo calentador se activa para la zona de cocción seleccionada.
- La operación de cocción continúa en el nivel de potencia ajustado con dos o tres círculos calentadores activos.
- El número de círculos calentadores activos se muestra en el indicador del mando selector junto al nivel de potencia (p. ej. 5_ o bien 5=, o bien 5=).

Desactivar círculos calentadores adicionales

- ▶ Repita la operación como se ha descrito y seleccione menos círculos calentadores activos en el menú de funciones.
- La operación de cocción continúa en el nivel de potencia ajustado con el número de círculos calentadores seleccionado.

5.6.3 Función variable de mantenimiento de la temperatura

En función de la aplicación concreta o de los alimentos cocinados, se puede elegir entre 3 niveles de mantenimiento de temperatura distintos:

Nivel de mantenimiento de temperatura	Símbolo	Temperatura
1 (derretir)	_u	≈ 42 °C
2 (mantenimiento de temperatura)	=u	≈ 74 °C
3 (cocción a fuego lento)	=u	≈ 94 °C

Tab. 5.9 Niveles de mantenimiento de temperatura

i En la práctica, las temperaturas de los niveles de mantenimiento pueden variar ligeramente por influencia de diversos factores.

Activar función mantenimiento de temperatura placas de inducción

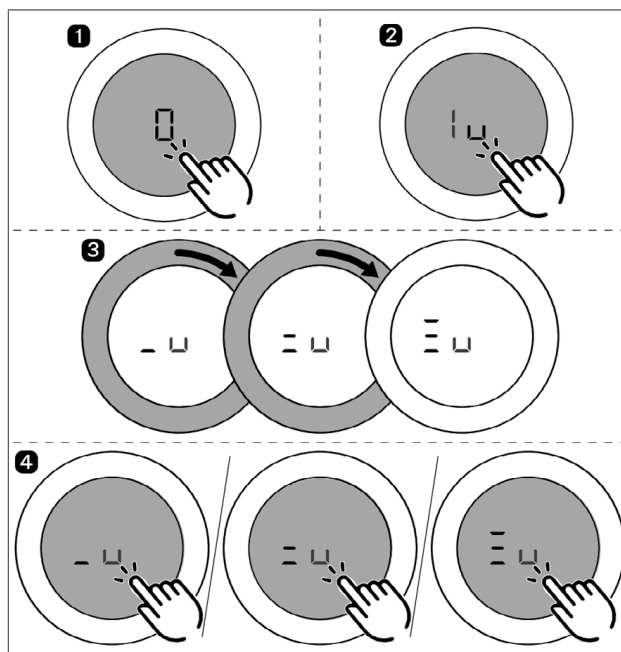


Fig. 5.31 Activar función mantenimiento de temperatura placas de inducción

- Se oye una señal acústica.
- Se activa el nivel de mantenimiento de temperatura seleccionado.
- En el indicador del mando selector se muestra _u / =u / =u .

Activar función mantenimiento de temperatura placas de cocción Hyper y HiLight

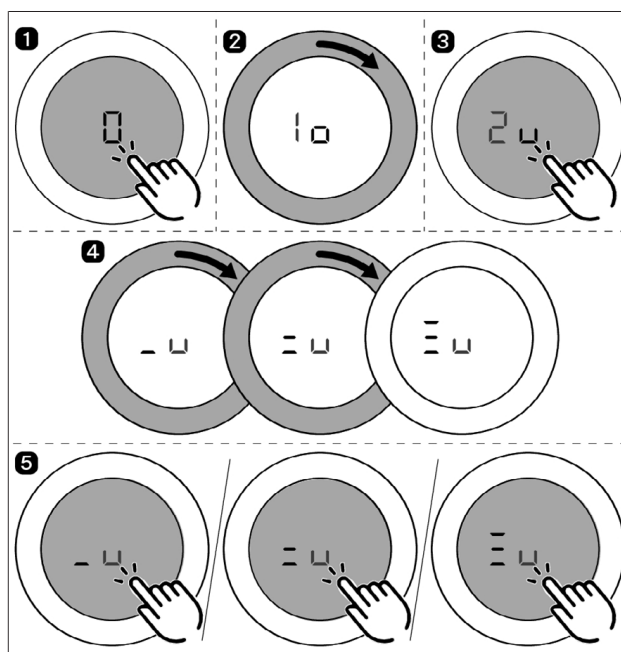


Fig. 5.32 Activar niveles de mantenimiento de temperatura calentador radiante

- Se oye una señal acústica.
- Se activa el nivel de mantenimiento de temperatura seleccionado.
- En el indicador del mando selector se muestra $_u$ / $=u$ / $\equiv u$.

Subir o bajar el nivel de mantenimiento de temperatura activo

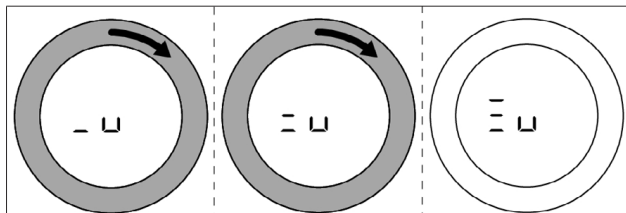


Fig. 5.33 Subir el nivel de mantenimiento de temperatura activo

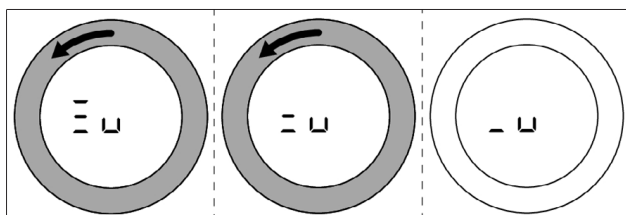


Fig. 5.34 Bajar el nivel de mantenimiento de temperatura activo

Desactivar la función mantenimiento de temperatura

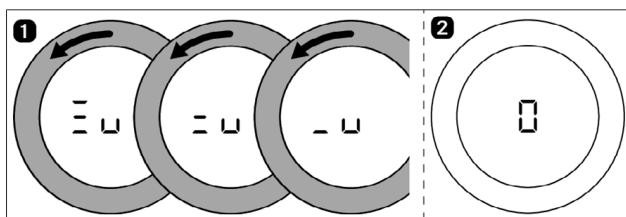


Fig. 5.35 Desactivar la función mantenimiento de temperatura

- Se desactiva la zona de cocción y en el indicador del mando selector se muestra \square .

5.6.4 Temporizador de zonas de cocción

El sistema automático de desconexión desconecta la zona de cocción seleccionada una vez transcurrido un tiempo preajustado. Para el temporizador de zonas de cocción se puede ajustar un intervalo de tiempo de entre 30 segundos y 120 minutos.

Activar temporizador de zonas de cocción

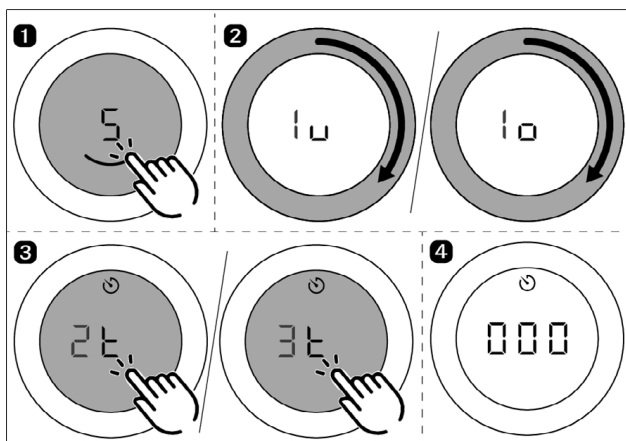


Fig. 5.36 Activar temporizador de zonas de cocción

- El temporizador de zonas de cocción se activa para la zona de cocción seleccionada.
- En el indicador del mando selector se muestra el tiempo que debe ajustarse empezando por $\square\square\square$ y el símbolo del temporizador \square .
- Si en los siguientes 4 segundos no se ajusta el tiempo, el temporizador de zonas de cocción se desactiva de nuevo. El indicador del mando selector vuelve a cambiar a la operación de cocción actual.

Ajustar tiempo e iniciar temporizador de zonas de cocción

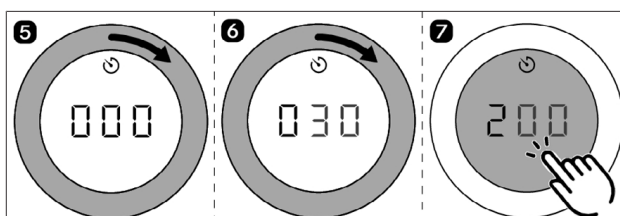


Fig. 5.37 Giro del anillo del mando en sentido horario

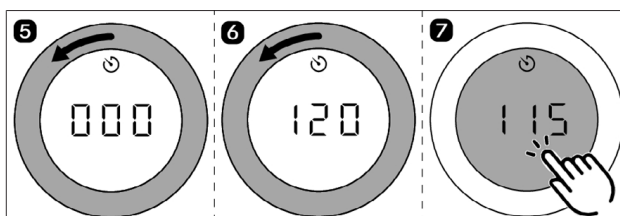


Fig. 5.38 Giro del anillo del mando en sentido antihorario

Margen de ajuste	0 – 10 min	10 – 120 min
Precisión de ajuste	30 s	1 min

Tab. 5.10 Precisión de ajuste

- Después de confirmar con un toque suena una señal acústica, el temporizador de zonas de cocción se activa y empieza la cuenta atrás del tiempo ajustado.
- El indicador del mando selector cambia a la operación de cocción actual y se muestra el símbolo del temporizador \square .
- El nivel de potencia ajustado y el tiempo restante se muestran de manera alterna en el indicador del mando selector durante 3 segundos cada uno.
- A partir de un tiempo restante de 2 minutos, solo se muestra el tiempo restante en segundos.
- A partir de 5 segundos de tiempo restante, la indicación de este es intermitente.

Cambiar el temporizador de zona de cocción activo

- ▶ Repita la operación para activar el temporizador de zonas de cocción.
- ▶ Cambie el tiempo ajustado e inicie de nuevo el temporizador de zonas de cocción.

Finalizar el temporizador de zona de cocción anticipadamente

- ▶ Repita la operación para activar el temporizador de zonas de cocción.
- ▶ Reduzca el tiempo ajustado a $\square\square\square$ y confirme el ajuste.
- Las operaciones de cocción en curso continúan sin cambios. O bien
- ▶ Gire el anillo del mando al nivel de potencia \square .
- Se oye una señal acústica, se apaga la zona de cocción y finaliza el temporizador de zonas de cocción activo.

Temporizador de zonas de cocción concluido

- Se desconecta automáticamente la zona de cocción.
- Se oye una señal acústica.
- El indicador del mando selector muestra □□□ y el símbolo del temporizador ⌚ intermitentes.
- Tras 5 segundos, tanto la señal acústica como la indicación intermitente se desactivan automáticamente.

La indicación intermitente y la señal acústica pueden interrumpirse antes de tiempo mediante un toque en el mando selector.

5.6.5 Sistema automático de precalentamiento

Al activar el sistema automático de precalentamiento, la zona de cocción funciona durante un tiempo determinado con la potencia total y se pone después automáticamente de nuevo en la potencia de cocción continua ajustada.

Nivel de potencia (potencia de cocción continua)	Tiempos de precalentamiento en min:s
1	0:40
2	1:00
3	2:00
4	3:00
5	4:20
6	7:00
7	2:00
8	3:00

Tab. 5.11 Resumen de tiempos de precalentamiento placas de inducción y de gas

Nivel de potencia (potencia de cocción continua)	Tiempos de precalentamiento en min:s
1	1:00
2	3:00
3	4:48
4	6:30
5	8:30
6	2:30
7	3:30
8	4:30

Tab. 5.12 Resumen de tiempos de precalentamiento placas de cocción Hyper y HiLight

- i** Si se aumenta el nivel de potencia para la zona de cocción con el sistema automático de precalentamiento activo, este permanece activo. Se adapta el tiempo de precalentamiento.
- i** Si se reduce el nivel de potencia para la zona de cocción con el sistema automático de precalentamiento activo, este se desactiva.

Activar el sistema automático de precalentamiento

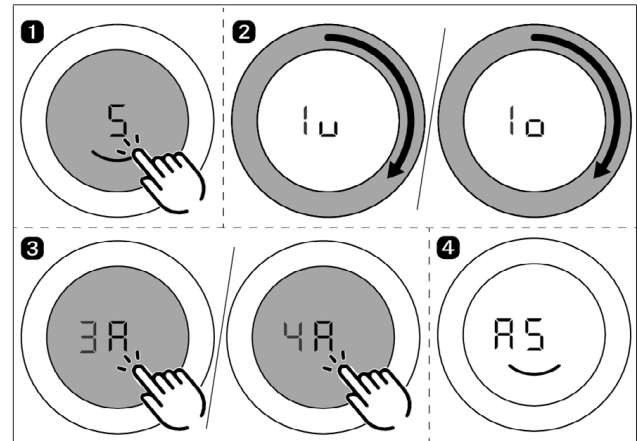


Fig. 5.39 Activar el sistema automático de precalentamiento

- Se oye una señal acústica, el sistema automático de precalentamiento se activa y el temporizador empieza a contar el tiempo de precalentamiento.
- En el indicador del mando selector se muestra el símbolo de precalentamiento A y el nivel de potencia ajustado (p. ej. AS).

Desactivar anticipadamente el sistema automático de precalentamiento

- ▶ El sistema automático de precalentamiento terminará antes de tiempo si usted
 - ▶ disminuye el nivel de potencia (potencia de cocción continua).
 - ▶ ajusta el nivel de potencia 9.
 - ▶ activa la función booster P.
 - ▶ activa el nivel de mantenimiento de temperatura U.
 - ▶ apaga la placa de cocción.

Tiempo transcurrido

- Una vez transcurrido el tiempo de precalentamiento, se activa la potencia de cocción continua que estaba ajustada anteriormente.
- Se oye una señal acústica.
- Deja de mostrarse el símbolo de precalentamiento.

5.6.6 Función de limpieza

La función de limpieza mantiene el teppanyaki de acero inoxidable a una temperatura constante de 70 °C, óptima para la limpieza. Esta temperatura se mantiene entonces durante 10 minutos.

Activar la función de limpieza

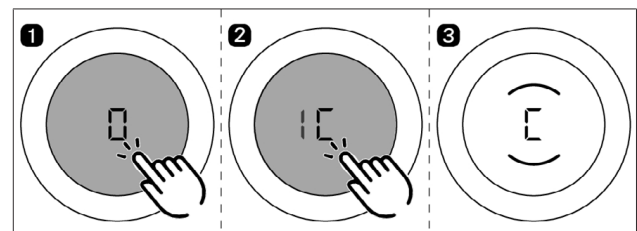


Fig. 5.40 Activar la función de limpieza

- Se activa la función de limpieza y el teppanyaki de acero inoxidable se calienta a 70 °C.
- En ambos mandos selectores se muestra E y ambos indicadores de zona de cocción parpadean durante la fase de calentamiento.

- Una vez alcanzada la temperatura de limpieza, los indicadores de las zonas de cocción emiten luz fija y es posible empezar la limpieza.

Desactivar la función de limpieza

- ▶ Gire el anillo de un mando en sentido antihorario o bien
- ▶ Toque en el mando selector de la placa de cocción.
- Se desactiva la función de limpieza.

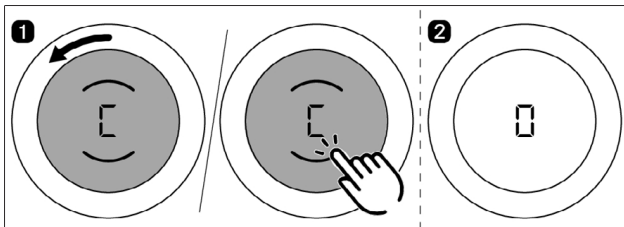


Fig. 5.41 Desactivar la función de limpieza

- i** Al girar una vez en sentido horario se activa el siguiente nivel de potencia y la limpieza debe finalizarse inmediatamente (riesgo de sufrir quemaduras).

6 Menú de configuración

6.1 Vista general del menú

Opción de menú	Ajuste
☐0	Volumen de la señal acústica
☐1	Modo demo
☐2	Velocidad de los motores de la tapa de cierre
☐3	Extracción al exterior/recirculación y selección de la unidad de filtro
☐4	Funcionamiento con o sin caja de pared (solo con extracción al exterior)
☐5	Modo manual motores de la tapa de cierre
☐6	Conmutación valores PWM ventilador PKA/PKAS
☐7	Montaje placa de cocción izquierda 0°/180°
☐8	Montaje placa de cocción derecha 0°/180°
☐9	Función de pausa / modo Super Simple
☐A	Número de ventiladores instalados
☐b	Realizar actualización del software
☐c	Realizar exportación de datos
☐d	Indicación de las versiones de software
☐J	Duración de la desconexión retardada

Tab. 6.1 Vista general del menú

Opción de menú	Ajuste
☐E	Configuración GPU
☐F	Curva característica del quemador de gas
☐h	Reset de GPU

Tab. 6.2 Menú de configuración del gas

6.2 Manejar el menú

6.2.1 Acceder al menú

Solo se puede acceder al menú si el sistema está conectado pero todos los aparatos están desactivados (= nivel de potencia 0).

- ▶ Pulsación extralarga del mando selector del extractor de superficie.
- ▶ Se muestra una animación (= instrucción de girar).
- ▶ Gire el anillo del mando en sentido horario 90° como mínimo.
- Se accede al menú y se muestra la primera opción.

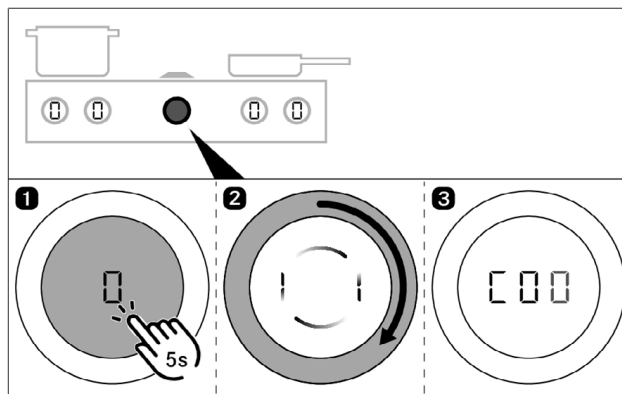


Fig. 6.1 Acceder al menú

6.2.2 Acceso al menú de la placa de gas

- ▶ Pulsación extralarga de un mando selector de la placa de gas.
- ▶ Se muestra una animación (= instrucción de girar).
- ▶ Gire el anillo del mando en sentido horario 90° como mínimo.
- Se accede al menú y se muestra la primera opción.

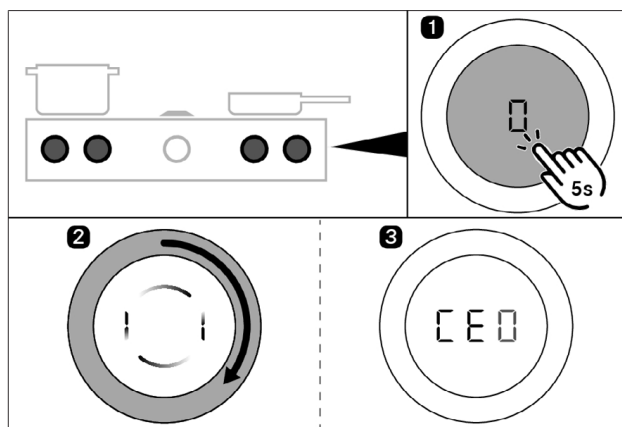


Fig. 6.2 Acceso al menú de la placa de gas

6.2.3 Realización de ajustes

Explicación de la indicación de opciones de menú (p. ej. ☐23):

Número en el segmento central = opción de menú (100 % de brillo)
 Número en el segmento derecho = ajuste actual (50 % de brillo)

Seleccionar y confirmar opción de menú

- ▶ Gire el anillo del mando hasta la opción de menú que desee.
- ▶ Confirme mediante un toque.

Realizar, confirmar y guardar los ajustes

- ▶ Gire el anillo del mando hasta el ajuste que desee.
- ▶ Confirme su ajuste mediante un toque.
- El sistema adopta y guarda los ajustes realizados al salir de la opción del menú en cuestión o al finalizar el menú.

6.2.4 Salir del menú

- ▶ Gire el anillo del mando a End.
 - ▶ Confirme la selección mediante un toque.
 - Se sale del menú y se visualiza el indicador estándar.
- o bien

- Mediante una pulsación larga, se puede salir del menú desde cualquier posición. No se adoptarán los ajustes que aún no se hayan confirmado.
- o bien
- Si en 2 minutos no se realiza ningún ajuste en una opción de menú o submenú, se sale automáticamente del menú de configuración y se apaga el indicador. Los ajustes realizados se guardan automáticamente.




6.3 Primera puesta en servicio

El sistema debe configurarse con ocasión de la primera puesta en servicio. Es imprescindible realizar los ajustes correctos en las opciones de menú de la configuración básica.

6.3.1 Configuración básica

Opción de menú : Modo de extracción al exterior o de recirculación (incl. selección de la unidad de filtro)

En modo de recirculación, seleccionando la unidad de filtro correcta se ajusta automáticamente el tiempo de vida útil máximo del filtro de recirculación y se adapta el temporizador del filtro como corresponda.


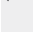
Ajuste	Tipo de funcionamiento	Unidad de filtro (vida útil)
	Modo de extracción al exterior	Filtro no necesario
	Modo de recirculación	ULB3X (600 h) (ajuste de fábrica)
	Modo de recirculación	ULBF (300 h)

Tab. 6.3 Modo de extracción al exterior o de recirculación y selección de la unidad de filtro

Opción de menú : Funcionamiento con o sin caja de pared (solo en modo de extracción al exterior)

En el modo de extracción al exterior, al activar el extractor de superficie también se activa brevemente un nivel de potencia superior de manera automática para que la caja de pared se abra correctamente (función de caja de pared).



Requisito: En la opción de menú  se ha seleccionado el modo de extracción al exterior.

Ajuste	Caja de pared
	Funcionamiento sin caja de pared
	Funcionamiento con caja de pared (ajuste de fábrica)

Tab. 6.4 Funcionamiento con o sin caja de pared

Opción de menú : Número de ventiladores instalados


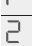
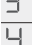





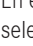
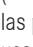
Si al montar el sistema se instala un ventilador adicional, este deberá activarse en el menú. (No válido para ventilador tubular adicional ULIE.)

Ajuste	Número de ventiladores
	Un ventilador conectado (ajuste de fábrica)
	Dos ventiladores conectados

Tab. 6.5 Número de ventiladores instalados


6.4 Descripción de las demás opciones de menú


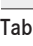
6.4.1 Opción de menú C0: Volumen de las señales acústicas

Ajuste	Volumen de la señal acústica
	100 % (ajuste de fábrica)
	10 %
	20 %
	30 %
	40 %
	50 %
	60 %
	70 %
	80 %
	90 %

Tab. 6.6 Volumen de la señal acústica




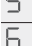






6.4.2 Opción de menú C1: Modo demo

En el modo demo están disponibles todas las funciones del mando selector, y la tapa de cierre eléctrica y el ventilador están operativos (Excepción: desconexión retardada). La función de calentamiento de las placas de cocción está desactivada. El modo de demostración se usa, p. ej., para exposiciones. Si el sistema se encuentra en modo demo, al conectar se muestra  durante 3 segundos en todos los indicadores de mando selector.

Ajuste	Tipo de funcionamiento
	Modo normal (ajuste de fábrica)
	Modo demo

Tab. 6.7 Funcionamiento normal o modo demo

6.4.3 Opción de menú C2: Velocidad de los motores de la tapa de cierre

Ajuste	Velocidad de la tapa de cierre
	100 %
	40 %
	46,7 %
	53,4 %
	60 %
	66,7 %
	73,3 % (ajuste de fábrica)
	80 %
	86,7 %
	93,3 %

Tab. 6.8 Velocidad de los motores de la tapa de cierre

6.4.4 Opción de menú C5: Modo manual motores de la tapa de cierre

Sin en la opción de menú C5 se selecciona el ajuste 1 o 2, es posible abrir o cerrar manualmente la tapa de cierre pulsando de forma prolongada la superficie táctil del mando selector.

Ajuste	Función
☐	Salir de la opción de submenú
1	Apertura de la tapa de cierre
2	Cierre de la tapa de cierre

Tab. 6.9 Modo manual motores de la tapa de cierre

6.4.5 Opción de menú C6: Conmutación valores PWM ventilador

Ajuste	Configuración	
☐	Valores PWM ventilador PKA3/PKA3AB	Ajuste de fábrica con PKA3/PKA3AB
1	Valores PWM ventilador PKAS3/PKAS3AB	Ajuste de fábrica con PKAS3/PKAS3AB

Tab. 6.10 Conmutación valores PWM ventilador

6.4.6 Opción de menú C7: Montaje placa de cocción izquierda 0°/180°

Ajuste	Orientación
☐	Montaje estándar (ajuste de fábrica)
1	Montaje girado 180°

Tab. 6.11 Orientación de la placa de cocción

6.4.7 Opción de menú C8: Montaje placa de cocción derecha 0°/180°

Ajuste	Orientación
☐	Montaje estándar (ajuste de fábrica)
1	Montaje girado 180°

Tab. 6.12 Orientación de la placa de cocción

6.4.8 Opción de menú C9: Función de pausa / modo Super Simple

Se puede desactivar / activar la función de pausa. La mayoría de las funciones adicionales se desactiva en el modo Super Simple. Solo quedan

- Función de limpieza (PKT3)
- Activación de 2/3 círculos (PKC3, PKCH3, PKCB3) disponibles.

Ajuste	Función
☐	Función de pausa no ajustable (ajuste de fábrica)
1	Función de pausa ajustable
2	Modo Super Simple

Tab. 6.13 Función de pausa activada/desactivada

- i** Al activar el modo Super Simple, se desactivan automáticamente las funciones que ya estuvieran activas (dispositivo de seguridad para niños, mecanismo automático de extracción, etc.). Estas solo pueden volver a activarse una vez que se desactive el modo Super Simple

6.4.9 Opción de menú Cb: Actualización del software

Preparación de la memoria USB

- ▶ Descargue el archivo ZIP con la actualización desde la página web de BORA (<https://www.bora.com/service/download>) o utilice el código QR.
- ▶ Descomprima el archivo ZIP.
- ▶ Los datos de actualización descomprimidos deben cargarse en una memoria USB formateada en FAT 32.



- i** Siempre deberán utilizarse los archivos de actualización más recientes. Los archivos no deben modificarse.
- i** Los archivos de actualización no deben moverse a subcarpetas en la memoria USB.
- i** Al conectar la memoria USB, el extractor reconoce automáticamente qué placas de cocción están conectadas y actualiza estas con el archivo correspondiente.

Videotutorial

- ▶ Escanee el código para ir al videotutorial.



Actualización del software

- i** Solo es posible actualizar placas de cocción completamente funcionales. Asegúrese de la funcionalidad de la placa en cuestión.
- ▶ Procure la accesibilidad a la parte inferior del aparato.
 - ▶ Los cajones y las regletas protectoras de cables que haya instalados deben desmontarse o retirarse.

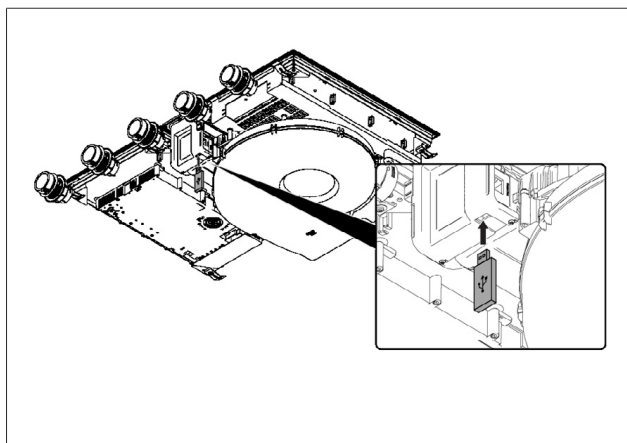


Fig. 6.3 Conectar memoria USB

► Conecte la memoria USB en el extractor de superficie.

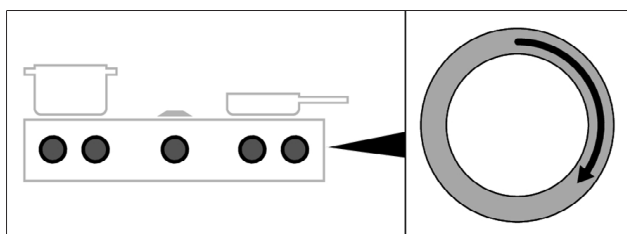


Fig. 6.4 Activar sistema

► Active el sistema completo mediante cualquier mando selector.

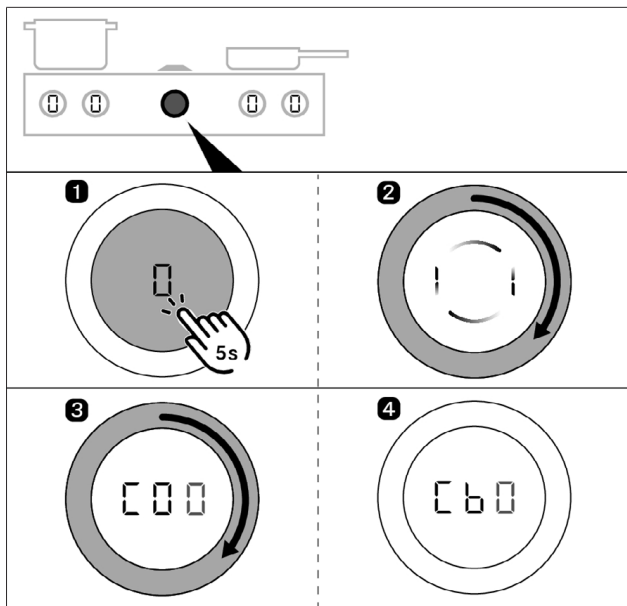


Fig. 6.5 Acceso al menú de configuración

- Pulsación prolongada del mando del ventilador hasta que se oiga la segunda señal acústica.
- Cuando se le indique, gire el anillo del mando 90° como mínimo en sentido horario.
- Cuando visualice «COO», habrá llegado al menú de configuración.
- Gire el anillo del mando en sentido horario hasta la opción de menú «CbO».

i La «b» se muestra con el 100 % de brillo cuando el aparato detecta la memoria USB.

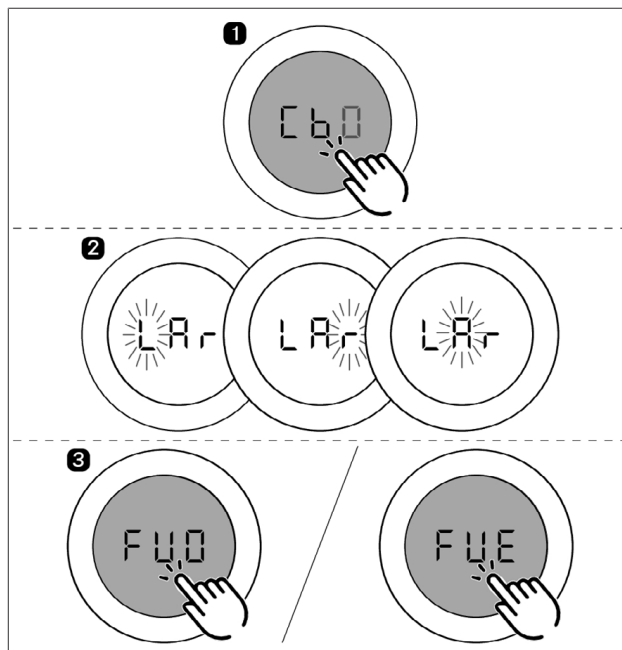


Fig. 6.6 Iniciar la actualización del software

- Iniciar la actualización con un toque breve en «CbO».
- Duración de la actualización: aprox. 1-2 minutos.
- Indicación en el mando selector: LAr - para la actualización del sistema completo, L - r cuando solo se actualizan las placas de cocción.
- A continuación, las indicaciones comienzan a parpadear una detrás de otra:
 - L intermitente: actualización de la placa de cocción izquierda en curso.
 - r intermitente: actualización de la placa de cocción derecha en curso.
 - A intermitente: actualización del extractor de superficie en curso.
- i** En una combinación de una placa de cocción y un extractor, se indica la ausencia de otra placa de cocción con un guion (p. ej., ninguna placa de cocción a la izquierda y una placa de cocción a la derecha se indica así: - A r)
- Una vez que se ha instalado correctamente la actualización del software, se emite una señal acústica y el sistema indica «FUD».
- Si se produce algún error durante la actualización, se indicará «FUE».
- En caso de fallo al realizar la actualización, siga las instrucciones del capítulo «Solución de errores».
- Confirme la indicación con un toque.
- Retire la memoria USB del aparato.

Control final

Realizar exportación de datos

- i** Entre la actualización del software y la exportación de datos deberán transcurrir al menos 2 minutos.
- Conecte la memoria USB en el extractor de superficie.
- Active el sistema completo mediante cualquier mando selector.

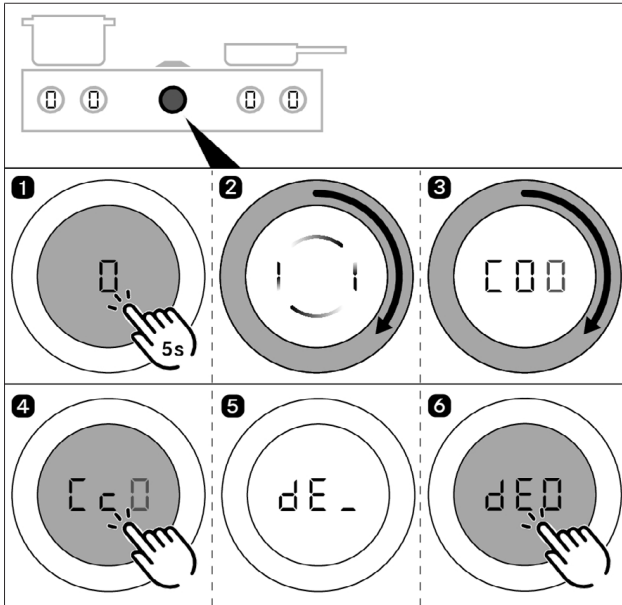


Fig. 6.7 Realizar exportación de datos

- ▶ Pulsación prolongada del mando del ventilador hasta que se oiga la segunda señal acústica.
- ▶ Cuando se le indique, gire el anillo del mando 90° como mínimo en sentido horario.
 - Cuando visualice «COO», habrá llegado al menú de configuración.
- ▶ Gire el anillo del mando en sentido horario hasta la opción de menú «C c O».
- ▶ Inicie la exportación de datos con un toque breve en «C c O».
- Durante la exportación de datos, en el mando selector se muestra «dE_».
- Cuando finaliza la exportación de datos, en el mando selector se muestra «dEO».
- Si se produce algún error durante la exportación de datos, se indicará «dEE».
- ▶ Confirme la indicación con un toque.
- ▶ Retire la memoria USB del aparato.

Control de la versión del software

- i** Entre la actualización del software y el control de la versión del software deberán transcurrir al menos 2 minutos.

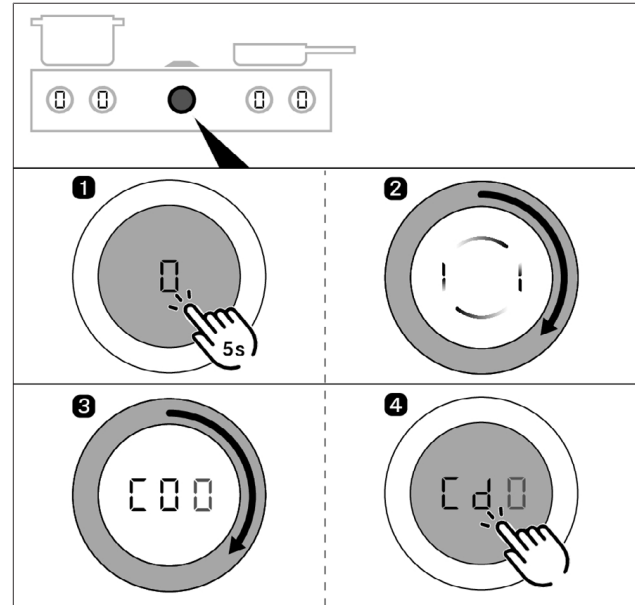


Fig. 6.8 Control de la versión del software

- ▶ Pulsación prolongada del mando del ventilador hasta que se oiga la segunda señal acústica.
- ▶ Cuando se le indique, gire el anillo del mando 90° como mínimo en sentido horario.
 - Cuando visualice «COO», habrá llegado al menú de configuración.
- ▶ Gire el anillo del mando en sentido horario hasta la opción de menú «C d O».
- ▶ Con un toque breve en «C d O» se muestra la versión actual del software.
- ▶ Girando el anillo del mando en sentido horario se muestra la versión de software del componente correspondiente (placa de cocción izquierda, extractor de superficie o placa de cocción derecha).
 - La versión de software mostrada debe coincidir con la versión de software de los archivos de su memoria USB.
 - Para salir del menú, gire hasta «End» y, a continuación, dé un toque breve.

Solución de errores

- Si la «b» de la opción de menú «C b O» se muestra atenuada, significa que el sistema no ha detectado la memoria USB.
- Si la «c» de la opción de menú «C c O» se muestra atenuada, significa que el sistema no ha detectado la memoria USB.

Si no se detecta la memoria USB o si se emiten los mensajes de fallo «FUE» / «dEE», deberán seguirse los pasos siguientes:

- ▶ Extraiga la memoria durante 5 segundos y vuelva a conectarla. La detección de la memoria USB puede tardar hasta 5 segundos.

O bien

- ▶ Deje la memoria conectada en el aparato y desconecte la alimentación eléctrica durante 1 min.
- ▶ En caso necesario repita el formateo FAT32 de la memoria USB y copie en ella los archivos como se ha descrito.

Solución de errores en caso de una actualización fallida

« »

- ▶ No se debe cambiar el nombre de los archivos de actualización (especialmente «_.upd»).
- ▶ Compruebe que todos los archivos están en la memoria USB y que no se han movido a una carpeta.
- ▶ Acceda al menú de configuración «C b O» y conecte a continuación la memoria USB.

6.4.10 Opción de menú Cc: Exportación de datos

► Inicie la exportación de datos con un toque.

6.4.11 Opción de menú Cd: Indicación de las versiones de software

Se muestra la versión del software utilizada de todos los aparatos conectados:

- Placa de cocción izquierda
- Extractor de superficie
- Placa de cocción derecha

La indicación se realiza del siguiente modo:

Indicador 1 (aparato)	Indicador 2 (versión del software)
LFE	xxx (= versión de software placa de cocción izquierda)
FRn	xxx (= versión de software extractor de superficie)
rn E	xxx (= versión de software placa de cocción derecha)

Tab. 6.14 Indicación de las versiones de software

Las versiones de software se muestran una tras otra girando el mando selector en sentido horario. A continuación, se sale del menú.

6.4.12 Opción de menú CJ: Duración de la desconexión retardada

Ajuste	Duración
1	10 min
2	15 min
3	20 min (ajuste de fábrica)

Tab. 6.15 Duración de la desconexión retardada

6.5 Opciones de menú de la configuración del gas

- i** Solo un técnico acreditado o un técnico del BORA Service podrán realizar el cambio de los inyectores, el tipo, la presión y las curvas de características gas. Este asume también la responsabilidad de la instalación de gas y la puesta en servicio adecuadas.
- i** Los ajustes correctos para el tipo y la presión del gas, así como la curva característica apropiada son importantes para un funcionamiento sin peligros ni fallos de la placa de cocción de gas.

6.5.1 Opción de menú CE: Configuración GPU

En la opción de menú CE (GPU) se regula la potencia mínima para cada quemador y tipo/presión de gas.

► Seleccione el ajuste correcto.

Ajuste	Tipo y presión del gas
0	G20, 20 mbar (ajuste de fábrica) G25, 20 mbar
4	G30, 29 mbar G30/G31, 37 mbar
5	G30, 50 mbar G30/G31, 50 mbar
A	G20, 13 mbar
b	G25, 25 mbar G25,3, 25 mbar
C	G20, 25 mbar

Tab. 6.16 Ajuste del tipo y la presión del gas

6.5.2 Opción de menú CF: Curva característica del quemador de gas

Aquí puede seleccionar la curva característica para los quemadores de gas. Las curvas características regulan los límites inferiores de potencia de los quemadores de gas. Mediante las curvas características se adaptan los niveles de potencia inferiores. En caso necesario, la curva característica puede modificarse en función de la situación de montaje y del influjo del extractor de superficie.

Curva característica A:

A es la gradación más fina de los valores de potencia, que solo puede ajustarse en una situación ideal y solo con gas natural (G20, G25, G25.3). Se da la situación ideal cuando:

- no hay ningún extractor de superficie en funcionamiento,
- se utiliza la placa de cocción con el extractor de superficie en funcionamiento de extracción al exterior, con ventilación suficiente, o
- se utiliza la placa de cocción con el extractor de superficie en funcionamiento de recirculación, con una abertura de retorno suficiente y sin que el extractor de superficie afecte negativamente a la llama de gas.

Curva característica B:

B es la curva característica ajustada de fábrica con una gradación equilibrada de cada nivel de potencia.

Curva característica C:

C aumenta los niveles de potencia inferiores y solo debe utilizarse con un influjo negativo del extractor de superficie.

► Seleccione la curva característica adecuada.

Ajuste	Curva característica del quemador de gas
0	Curva característica A
1	Curva característica B (ajuste de fábrica)
2	Curva característica C

Tab. 6.17 Curvas características del quemador de gas

- i** Si se apaga la llama, se produce una desviación significativa de esta o si la imagen de la llama no es correcta (p. ej. formación de hollín, rebote de la llama...), se deberá aumentar la curva característica y, en caso necesario, también la

aireación con la variante de extracción al exterior o bien
agrandar la abertura para el flujo de retorno con la variante
de recirculación.

6.5.3 Opción de menú Ch: Reset de GPU

La opción de menú ofrece una función de reset. La función de reset puede utilizarse en caso de averías o de error, así como para la primera puesta en servicio si la placa de gas no reacciona (no se produce el encendido). Los valores ajustados de tipo, presión y curva característica de gas permanecen sin cambios, y un reset no les influye.

► En caso necesario realice un reset.

Ajuste	Reset de GPU
	Realizar reset de una GPU bloqueada

Tab. 6.18 Realizar reset de una GPU bloqueada

7 Limpieza y cuidados

- ▶ Tenga en cuenta todas las indicaciones de seguridad y advertencias (ver "2 Seguridad").
- ▶ Tenga en cuenta las instrucciones del fabricante incluidas en el suministro.

i Limpie las superficies de acero inoxidable únicamente en el sentido de pulido.

i No utilice productos para cuidado de acero inoxidable sobre las superficies de acero inoxidable o sobre la plancha de acero inoxidable.

- ▶ Asegúrese de que la placa de cocción y el extractor de superficie estén completamente desconectados y se hayan enfriado antes de proceder a la limpieza y cuidados periódicos para evitar posibles lesiones.
- La limpieza y cuidados periódicos aseguran una vida útil larga y un funcionamiento óptimo.
- ▶ Respete los siguientes ciclos de limpieza y cuidados.

Ciclos de limpieza mando selector

Componente	Ciclos de limpieza
Anillo del mando/carcasa del mando	Inmediatamente después de ensuciarse

Tab. 7.1 Ciclos de limpieza mando selector

Ciclos de limpieza extractores de superficie

Componente	Ciclos de limpieza
Extractor de superficie, interior y superficie	Tras cocinar platos con alto contenido de grasa; como mínimo una vez a la semana.
Tobera de entrada, unidad de filtro de grasa	Tras cocinar platos con alto contenido de grasa; como mínimo una vez a la semana.
Tapa de cierre, filtro de grasa y bandeja del filtro	Tras cocinar platos con alto contenido de grasa; como mínimo una vez a la semana.
Bandeja de mantenimiento	Según necesidad (con recirculación, a más tardar al cambiar el filtro de carbón activo)
Filtro de carbón activo (solo con recirculación)	Cambiar en caso de olores o una vez transcurrido el periodo de vida útil

Tab. 7.2 Ciclos de limpieza

Ciclos de limpieza placas de cocción

Componente	Ciclos de limpieza
Placa de cocción	A fondo, inmediatamente después de ensuciarse, con productos limpiadores de uso comercial
Solo para placa de gas:	
soporte para ollas - piezas del quemador de gas	A fondo, inmediatamente después de ensuciarse, con productos limpiadores de uso comercial

Tab. 7.3 Ciclos de limpieza placas de cocción

7.1 Productos de limpieza

i Los productos de limpieza agresivos y las bases de ollas abrasivas pueden dañar la superficie y hacer que aparezcan manchas oscuras.

- ▶ No emplee nunca limpiadores de vapor, estropajos duros, productos abrasivos o químicos de limpieza agresivos (p. ej. sprays para hornos).
- ▶ Tenga en cuenta que el producto de limpieza no debe contener en ningún caso arena, carbonato sódico, ácidos, álcalis o cloruros.

7.1.1 Productos de limpieza para placas de vitrocerámica

Para la limpieza de la placa de cocción necesitará una rasqueta de vitrocerámica especial y unos productos de limpieza adecuados.

i No utilice la rasqueta para vitrocerámica en la zona cóncava de la placa de cocción wok.

7.1.2 Productos de limpieza para el teppanyaki de acero inoxidable


Para la limpieza del teppanyaki de acero inoxidable necesitará una espátula de teppanyaki especial y unos productos de limpieza adecuados. En caso de suciedad intensa se puede usar una esponja nueva.

7.2 Limpieza del extractor de superficie

En la superficie y en el sistema extractor pueden depositarse residuos de grasa o de cal de los vapores de cocción.

- ▶ Limpie los componentes del extractor de superficie de acuerdo con los ciclos de limpieza.
- ▶ Retire la tapa de cierre, el filtro de grasa y la bandeja del filtro antes de la limpieza.
- ▶ Limpie las superficies con un paño suave humedecido y lavavajillas, o con un producto limpiacristales suave.
- ▶ Reblandezca la suciedad que se haya secado sobre las superficies con un paño húmedo (¡no rascar!).

Posición de limpieza de la tapa de cierre

- ▶ Asegúrese de que el extractor de superficie está conectado pero no en funcionamiento (= nivel de potencia 0)
- ▶ Active la función de limpieza del extractor de superficie (ver "5 Funciones y uso").
- Se abre la tapa de cierre y en el indicador del mando selector se muestra .
- El motor del ventilador no arranca o se apaga estando en marcha.

7.2.1 Desmontaje de la tapa de cierre, el filtro de grasa y la bandeja del filtro

Solo es posible desmontar los componentes del filtro de grasa cuando la función de limpieza del extractor de superficie está activa.

- ▶ Retire la tapa de cierre sacándola hacia arriba.
- ▶ Meta la mando en la abertura del extractor de superficie para sacar el filtro de grasa y la bandeja del filtro.

- En el indicador del mando selector del extractor de superficie se muestra .

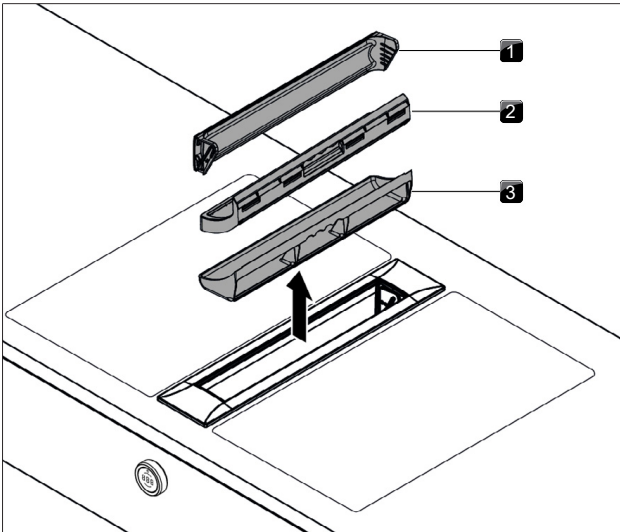


Fig. 7.1 Desmontaje de los componentes del filtro de grasa

- [1] Tapa de cierre
- [2] Filtro de grasa
- [3] Bandeja del filtro

7.2.2 Montaje de la tapa de cierre, el filtro de grasa y la bandeja del filtro

- ▶ Coloque la bandeja del filtro en la abertura del extractor.
- ▶ Coloque el filtro de grasa en la abertura del extractor.
- ▶ Compruebe que el filtro de grasa está correctamente colocado en el hueco de la carcasa.
- ▶ Coloque la tapa de cierre lateralmente junto a la abertura del extractor.
- ▶ Deslice la tapa de cierre en posición oblicua por la guía.
- ▶ Desde arriba, presione ligeramente la tapa de cierre por los lados estrechos, hasta que encaje de forma audible.
- ▶ Asegúrese de que la tapa de cierre queda colocada correctamente.
- Si la tapa de cierre no se encuentra correctamente colocada en el bloqueo tras su colocación, no se podrá cerrar completamente.
- Si el filtro de grasa o la tapa de cierre no se han montado correctamente, en el indicador del mando selector aparece el aviso E012, E013 o FF out (ver "8 Solución de averías").

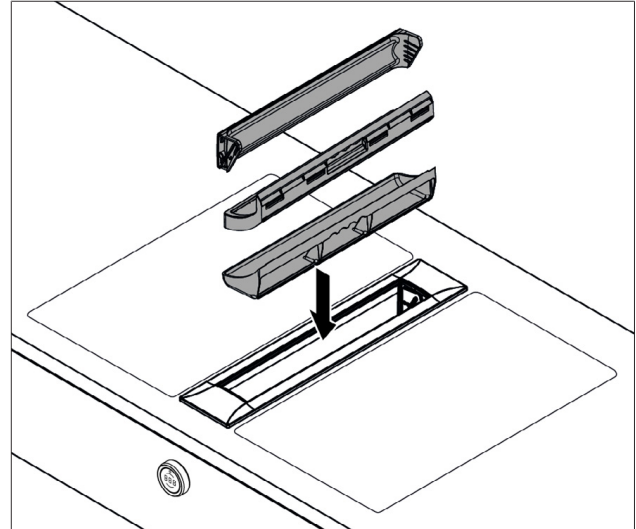


Fig. 7.2 Montaje de los componentes

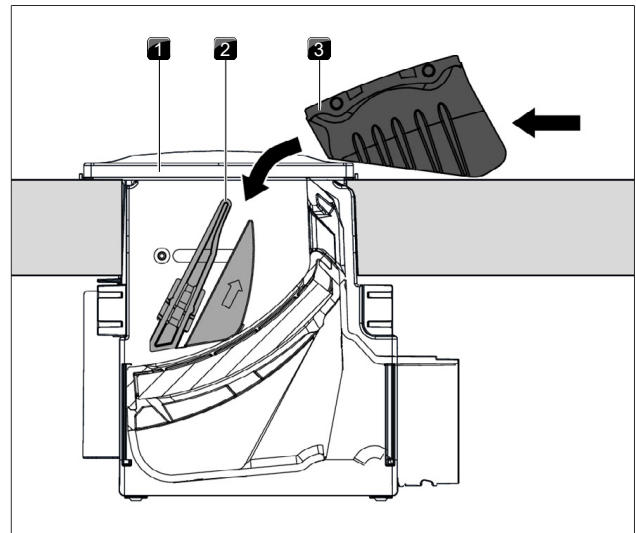


Fig. 7.3 Inserción de la tapa de cierre

- [1] Abertura del extractor
- [2] Guía
- [3] Tapa de cierre

7.2.3 Desmontaje de la bandeja de mantenimiento

La bandeja de mantenimiento no puede retirarse en las siguientes situaciones de instalación:

- Montaje individual
- Adyacente 2º Extractor
- Placa de cocción wok adyacente.

Para el desmontaje de la bandeja de mantenimiento deben retirarse el filtro de grasa y la bandeja del filtro.

- ▶ Para desbloquear la bandeja de mantenimiento gire las dos palancas de bloqueo 90° hacia fuera.
- ▶ Saque la bandeja de mantenimiento del extractor de superficie.

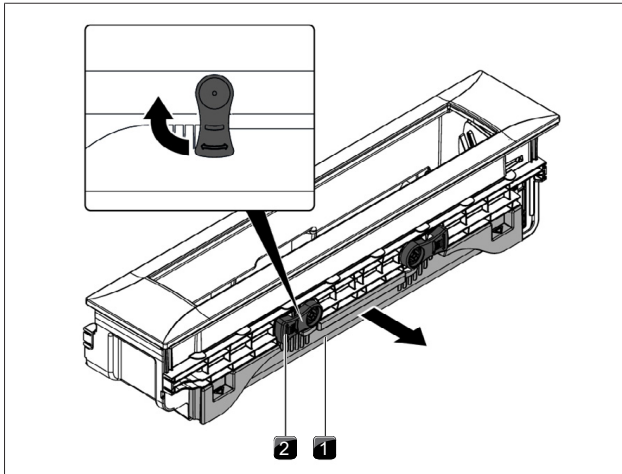


Fig. 7.4 Desmontaje de la bandeja de mantenimiento

- [1] Bandeja de mantenimiento
[2] Bloqueo

7.2.4 Montaje de la bandeja de mantenimiento

- ▶ Introduzca la bandeja de mantenimiento en el extractor de superficie.
- ▶ Gire las dos palancas de bloqueo hacia abajo para bloquear la bandeja de mantenimiento.

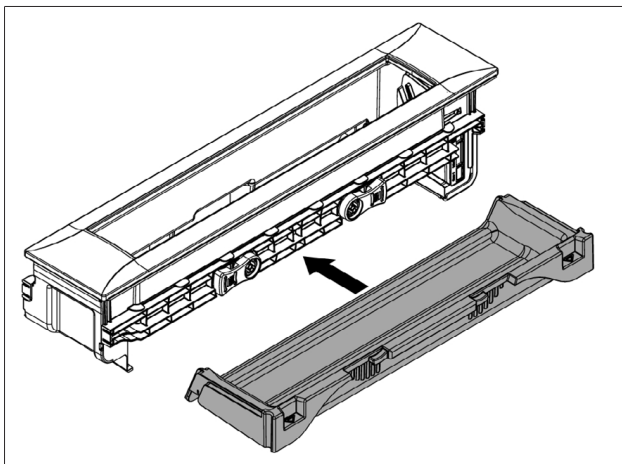


Fig. 7.5 Montaje de la bandeja de mantenimiento

7.2.5 Limpieza de los componentes

La tapa de cierre, el filtro de grasa, la bandeja del filtro y la bandeja de mantenimiento pueden limpiarse a mano o en el lavavajillas.

Limpieza a mano

- ▶ Utilice productos de limpieza desengrasantes.
- ▶ Enjuague los componentes con agua caliente.
- ▶ Limpie los componentes con un cepillo suave.
- ▶ Tras la limpieza, enjuague bien los componentes.

Limpieza en el lavavajillas

- ▶ Elimine los restos gruesos de alimentos de los componentes.
- ▶ Coloque los componentes en el lavavajillas.
- ▶ No debe estancarse agua en los componentes.
- ▶ Lave los componentes con un programa a 65 °C como máximo.

- i Si ya no es posible limpiar completamente el filtro de acero inoxidable, deberá sustituirse (Garantía, servicio técnico, piezas de repuesto, accesorios).

7.2.6 Finalizar la limpieza del extractor de superficie

Para finalizar la función de limpieza, todos los componentes del filtro de grasa deben estar en su sitio.

- ▶ Gire el anillo del mando o dé un toque en el mando selector del extractor de superficie.
 - Esto desactiva la función de limpieza.
 - El indicador en el mando selector cambia de C a 0 y el extractor de superficie vuelve a estar listo para servicio.
 - Si el filtro de grasa o la tapa de cierre no se han montado correctamente, en el indicador del mando selector aparece el aviso E012, E013 o FF out (ver "8 Solución de averías").

7.2.7 Cambio del filtro de recirculación

En el modo de recirculación se utiliza un filtro de carbón activo adicional. El filtro de carbón activo captura las partículas de olor liberadas al cocinar. El filtro de carbón activo va instalado en el ventilador de zócalo o en el sistema de conductos. Si se ha consumido la vida útil de un filtro de carbón activo, se muestra en el indicador de servicio del filtro, y este deberá sustituirse. Tras la sustitución del filtro, se tiene que reiniciar el tiempo de vida útil.

- ▶ Cambie el filtro de carbón activo cuando aparezca el aviso en el indicador de servicio del filtro.
 - En las instrucciones de uso del filtro de carbón activo encontrará el tiempo de vida útil del mismo y los pasos a seguir para su sustitución.
- ▶ Reinicie el indicador de servicio del filtro (ver "5.4.5 Vida útil del filtro e indicador de servicio del filtro").

- i Puede comprar filtros de carbón activo en su establecimiento especializado o en la tienda BORA a través de la página web www.mybora.com.

7.3 Limpieza de las placas de cocción

Los cambios de color y los brillos no suponen ningún daño o deterioro de la placa de cocción. El funcionamiento de la placa de cocción y la estabilidad de la vitrocerámica no se ven afectados por ellos.

Los cambios de color de la placa de cocción se producen por residuos que no se han retirado y se han quemado sobre la superficie.

Los brillos aparecen por la fricción de la base de la olla, especialmente si se usan recipientes con base de aluminio o productos limpiadores inadecuados. Son difíciles de eliminar.

7.3.1 Limpieza de las placas de vitrocerámica

- ▶ Asegúrese de que la placa de cocción está apagada.
- ▶ Espere hasta que las zonas de cocción estén frías.

- ▶ Elimine todas las acumulaciones de suciedad y los restos de alimentos de mayor tamaño de la placa de cocción con una rasqueta de vitrocerámica.
- ▶ Vierta el producto de limpieza sobre la placa de cocción fría.
- ▶ Frote el producto de limpieza con papel de cocina o un paño limpio.
- ▶ Enjuague la placa de cocción con un paño mojado.
- ▶ Frote la placa de cocción con un paño limpio para secarla.

Si la placa de cocción está caliente:

- ▶ Retire inmediatamente los restos fundidos adheridos de plástico, papel de aluminio, azúcar o comidas que contengan azúcar de la zona de cocción caliente con una rasqueta de vitrocerámica para evitar que se quemen.

Suciedad intensa

- ▶ Elimine la suciedad intensa y las manchas (manchas de cal, manchas de brillo perlado) con productos de limpieza con la placa de cocción todavía tibia.
- ▶ Ablande los alimentos que han rebosado con un paño mojado.
- ▶ Elimine los restos de suciedad con la rasqueta de vitrocerámica.
- ▶ Elimine inmediatamente las semillas, migas y similares que caigan sobre la placa de cocción durante las tareas de cocina habituales para evitar que rayen la superficie.

7.3.2 Limpieza de la superficie del teppanyaki de acero inoxidable

Los cambios de color y los pequeños arañazos no suponen ningún daño de la placa de cocción. El funcionamiento de la placa de cocción y la estabilidad de la plancha de acero inoxidable no se ven afectados por ellos. Los cambios de color de la placa de cocción se producen por residuos que no se han retirado y se han quemado sobre la superficie.

- i** Utilice solo la espátula para la plancha, ya que de lo contrario se puede dañar la superficie.
- i** Por el uso de la espátula y la esponja de cocina pueden aparecer cambios superficiales.
- i** No aplique los productos de limpieza en las superficies contiguas de la placa de cocción ni la encimera.
- i** Utilice la función de limpieza del teppanyaki de acero inoxidable para limpiarlo.
- i** Limpie las superficies de acero inoxidable únicamente en el sentido de pulido.

Suciedad ligera

- ▶ Asegúrese de que la placa de cocción está apagada .
- ▶ Espere hasta que la plancha de acero inoxidable se haya enfriado lo suficiente.
- ▶ Elimine la suciedad ligera con un paño húmedo y un producto lavavajillas.
- ▶ Para evitar manchas de agua o cal (coloración amarillenta), emplee un paño suave para secar la superficie ya limpiada con agua.

Suciedad normal

- ▶ Asegúrese de que se ha activado la función de limpieza para ambas zonas de plancha.

- ▶ Espere hasta que los indicadores de las zonas de plancha dejen de parpadear (= temperatura óptima para la limpieza 70 °C).
- ▶ Entonces, vierta agua limpia y fría sobre la plancha.
- ▶ Déjela actuar aprox. 15 minutos.
- ▶ Elimine seguidamente todas las acumulaciones de suciedad y los restos de alimentos de mayor tamaño con una espátula teppanyaki.
- ▶ Retire la suciedad restante y los restos de agua con un paño limpio.
- ▶ Seque la placa de cocción con un paño limpio.

Suciedad intensa

- ▶ Asegúrese de que se ha activado la función de limpieza para ambas zonas de plancha.
- ▶ Espere hasta que los indicadores de las zonas de plancha dejen de parpadear (= temperatura óptima para la limpieza 70 °C).
- ▶ Diluya en un cuenco aparte con agua tibia (aprox. 200 ml) una gota de detergente para fregar a mano.
- ▶ Vierta el líquido sobre la plancha.
- ▶ Deje actuar el líquido aprox. 5-8 minutos.
- ▶ Con un cepillo plástico, desprenda los restos quemados de la superficie de la plancha.
- ▶ Elimine la suciedad y el agua por completo con un paño.
- ▶ Vierta 50 ml de agua con una gota de detergente para fregar a mano sobre la plancha.
- ▶ Limpie toda la superficie con la parte basta de la nueva esponja de cocina moviéndola siempre en la dirección del pulido. Para ello, use la espátula del teppanyaki.
- ▶ Elimine la suciedad y los restos de toda la superficie con un paño limpio.
- ▶ Vierta agua limpia y fría sobre la plancha.
- ▶ Retire la suciedad restante y los restos de agua con un paño limpio.
- ▶ Seque la placa de cocción con un paño limpio.

7.3.3 Limpieza de los componentes de la placa de gas

- i** Con el tiempo, la superficie de las piezas de fundición se va volviendo mate. Este fenómeno es totalmente normal y no indicativo de ningún problema del material.

Limpieza de los soportes para ollas

- ▶ Retire el soporte para ollas.
- Los soportes para ollas solo pueden limpiarse a mano.

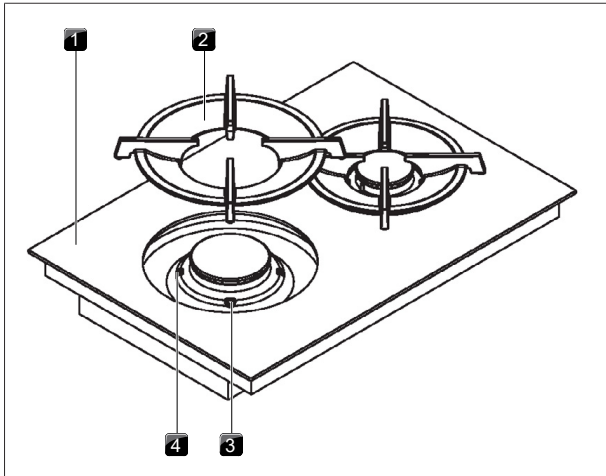


Fig. 7.6 Estructura del quemador de gas

- [1] Placa de gas
- [2] Soporte para ollas
- [3] Quemador de gas
- [4] Muesca de ayuda para la colocación

i Los soportes para ollas no son aptos para el lavavajillas.

Limpieza a mano

- ▶ Utilice productos de limpieza desengrasantes.
- ▶ Enjuague el soporte para ollas con agua caliente.
- ▶ Limpie el soporte para ollas con un cepillo blando.
- ▶ Enjuague bien el soporte para ollas después de su limpieza.
- ▶ Seque el soporte para ollas minuciosamente con un paño limpio.
- En caso de impurezas incrustadas o quemadas sobre el soporte para ollas, este se puede sumergir un rato en agua caliente con lavavajillas para reblandecerlas; las manchas de cal se eliminan con mayor facilidad con una mezcla de agua y vinagre.

Limpieza de las piezas de los quemadores de gas

- Proceda a la limpieza solamente una vez que el quemador de gas se haya enfriado a temperatura ambiente después de su uso.
- Las piezas de los quemadores no son aptas para el lavavajillas. Limpie siempre las piezas de los quemadores a mano.
- Se deben lavar exclusivamente con agua caliente normal y un lavavajillas de uso comercial con una esponja suave o un paño para lavado.
- No rasque ni raspe nunca los restos de comida.
- ▶ Retire el soporte para ollas.
- ▶ Quite la tapa del quemador del cabezal del quemador.
- ▶ Retire el cabezal del quemador de la salida de gas.
- ▶ Limpie las piezas del quemador.
- ▶ Elimine la suciedad de todos los orificios de salida de llama con un cepillo no metálico.
- ▶ Limpie las piezas desmontables del quemador con un paño húmedo.
- ▶ Limpie el electrodo de encendido y el termopar cuidadosamente con un paño bien estrujado.
- El electrodo de encendido no debe mojarse, ya que en tal caso no saltará la chispa de encendido.
- ▶ Finalmente, seque todo con un paño limpio.
- Los orificios para llama, cabezales del quemador y la tapa del quemador deben estar completamente secos antes de ensamblarlos.
- ▶ Vuelva a ensamblar las piezas del quemador.

- ▶ Coloque el cabezal del quemador correctamente sobre la salida de gas.
- ▶ Verifique que el termopar de seguridad y el dispositivo eléctrico de encendido están situados en el orificio correcto.
- ▶ Deposite la tapa del quemador bien encajada y derecha sobre el cabezal del quemador.
- Si las piezas del quemador están mal colocadas, no se producirá el encendido mediante el dispositivo eléctrico.
- ▶ Coloque el soporte para ollas bien encajado y derecho sobre el quemador de gas.
- ▶ Ponga el quemador de gas en funcionamiento .

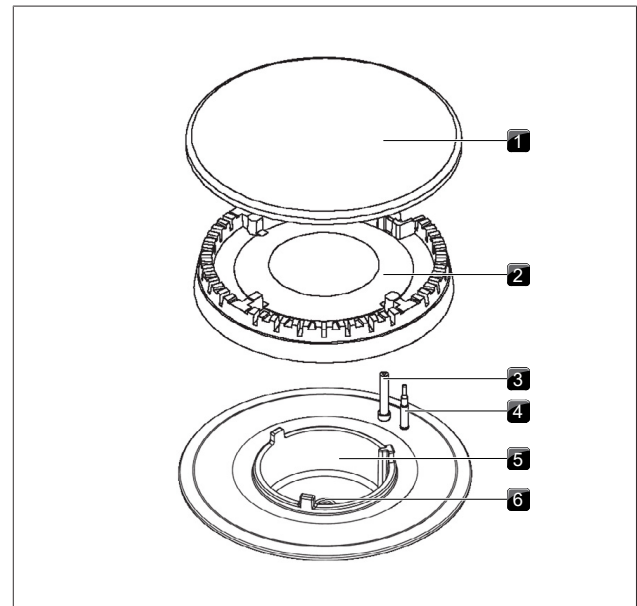


Fig. 7.7 Estructura del quemador de gas

- [1] Tapa del quemador
- [2] Cabezal del quemador
- [3] Cabezal del quemador
- [4] Termopar de seguridad
- [5] Carcasa del quemador
- [6] Inyector del quemador de gas

7.4 Cuidados de las placas de cocción

- ▶ No use el aparato como encimera o superficie para depositar objetos.
- ▶ No empuje ni arrastre recipientes sobre el aparato.
- ▶ Levante siempre las ollas y sartenes.
- ▶ Mantenga limpio el aparato.
- ▶ Elimine inmediatamente cualquier tipo de suciedad.
- ▶ Utilice solamente recipientes de cocción aptos para el aparato.

7.5 Limpieza de los mandos selectores

i Los anillos de los mandos no son aptos para el lavavajillas.

Limpieza del anillo del mando

- El anillo del mando debe limpiarse exclusivamente a mano.
- ▶ Saque el anillo del mando de la carcasa de este.
- ▶ Utilice productos de limpieza desengrasantes.

- ▶ Enjuague el anillo del mando con agua caliente.
- ▶ Limpie el anillo del mando con un cepillo blando.
- ▶ Enjuague bien el anillo del mando después de su limpieza.
- ▶ Seque el anillo del mando minuciosamente.
- ▶ Inserte de nuevo el anillo del mando seco en la carcasa de este.

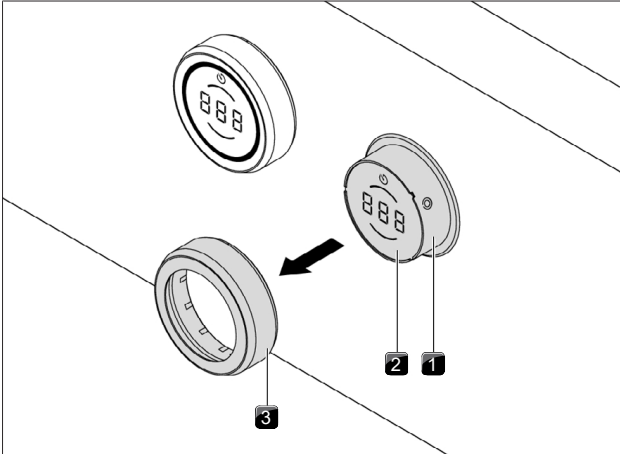


Fig. 7.8 Desmontaje del anillo del mando

- [1] Carcasa del mando
- [2] Superficie táctil
- [3] Anillo del mando

Limpieza de la superficie táctil y de la carcasa del mando

- ▶ Saque el anillo del mando.
- ▶ Con un paño suave húmedo limpie la superficie táctil y la carcasa del mando.
- ▶ Seque la superficie táctil y la carcasa del mando minuciosamente.
- ▶ Inserte el anillo del mando en la carcasa de este.

8 Solución de averías


8.1 Solución de averías del extractor de superficie

Situación de funcionamiento	Causa	Corrección
No es posible encender el extractor de superficie	Falta el anillo del mando	Insertar el anillo en el mando selector
	El disyuntor o el fusible automático de la instalación de la vivienda está defectuoso	Sustituir disyuntor Conectar de nuevo el fusible automático
	El disyuntor o el fusible automático se dispara reiteradamente	Ponerse en contacto con el equipo de BORA Service
	El suministro de corriente se ha interrumpido	Encargue a un electricista profesional la revisión del suministro de corriente
	La función de pausa está activa	Desactive la función de pausa
	El fusible delgado del conector de tres patas de la unidad de control está defectuoso	Sustituir disyuntor (tipo: T 3,15A/250V)
El motor del ventilador no arranca	No se ha colocado la tapa de cierre o no se ha hecho correctamente	Colocar correctamente la tapa de cierre
	No se ha colocado el filtro de grasa o no se ha hecho correctamente	Colocar correctamente el filtro de grasa
	Motor del ventilador defectuoso	Ponerse en contacto con el equipo de BORA Service
Producción de olores en el funcionamiento de un aparato nuevo	Fenómeno normal cuando se trata de aparatos recién salidos de fábrica	Los olores desaparecen después de algunas horas de funcionamiento
Indicador del mando selector L	El dispositivo de seguridad para niños está activado	Desconectar el dispositivo de seguridad para niños (ver "5.4.4 Dispositivo de seguridad para niños")
Indicador del mando selector r^l	Pulsación continua (> 8 s) o suciedad en el mando selector	Soltar o limpiar el mando selector
Indicador del mando selector F	Se ha consumido la vida útil del filtro de carbón activo	Utilizar un filtro de carbón activo nuevo (ver "7 Limpieza y cuidados")
Indicador del mando selector FF out	No se ha colocado el filtro de grasa o no se ha hecho correctamente	Compruebe la posición correcta del filtro de grasa (colóquelo de nuevo).
	Sensor de la tapa de cierre defectuoso	Póngase en contacto con el equipo del BORA Service.
Indicador del mando selector E550 - E553, E563, E564, E567 - E578,	Un objeto está bloqueando la tapa de cierre	Retirar el objeto
	Tapa de cierre no encajada por completo en la guía	Presionar ligeramente la tapa de cierre desde arriba en los lados estrechos hasta notar que ha encajado
	Sensor de la tapa de cierre defectuoso o desajustado	Ponerse en contacto con el equipo de BORA Service
Indicador del mando selector E012 y E013	Fallo de corriente con la tapa de cierre retirada	Confirmar con un toque. En caso necesario, desplace a mano la tapa mediante la opción de menú C5 (ver "6.4.4 Opción de menú C5: Modo manual motores de la tapa de cierre")
	no se ha colocado la tapa de cierre o no se ha hecho correctamente	Colocar correctamente la tapa de cierre
Indicador del mando selector E019	Sensor de la tapa de cierre defectuoso	Ponerse en contacto con el equipo de BORA Service
	Error en el análisis de la superficie táctil	Retirar anillo del mando y volver a colocarlo. Dar de nuevo la orden con un toque. Póngase en contacto con el equipo del BORA Service.
Indicador del mando selector E022	Evaluación del mando defectuosa, el control se desconecta tras 4-8 segundos	Retirar anillo del mando y volver a colocarlo. Dar de nuevo la orden con un toque. Póngase en contacto con el equipo del BORA Service.
		Póngase en contacto con el equipo del BORA Service.

Situación de funcionamiento	Causa	Corrección
Indicador del mando selector E381	El contacto Home-In se ha interrumpido	Comprobar el cable o el puente del contacto Home-In
Indicador del mando selector E383	El contacto Home-In se ha interrumpido	En el modo de extracción, por ejemplo, se abre la ventana.
Indicador del mando selector E385	El ventilador no gira durante el funcionamiento	Comprobar las conexiones del ventilador en la caja de control. Sustituir la caja de control.
Indicador del mando selector E386	Menos ventiladores de los configurados en funcionamiento.	Comprobar la configuración de ventiladores en el menú CA. Comprobar las conexiones del ventilador en la caja de control. Sustituir la caja de control.
Indicador del mando selector E387	Más ventiladores de los configurados en funcionamiento.	Comprobar la configuración de ventiladores en el menú CA.
Indicador del mando selector E542	Placa de cocción izquierda no conectada o sin alimentación.	Comprobar la tensión de alimentación de la placa de cocción izquierda. Comprobar el cableado de la placa de cocción al extractor. Sustituir el cable de conexión de la placa de cocción al extractor. Sustituir la placa de interfaz de la placa de cocción izquierda.
Indicador del mando selector E543	Placa de cocción derecha no conectada o sin alimentación.	Comprobar la tensión de alimentación de la placa de cocción derecha. Comprobar el cableado de la placa de cocción al extractor. Sustituir el cable de conexión de la placa de cocción al extractor. Sustituir la placa de interfaz de la placa de cocción derecha.
Indicador del mando selector E548	Comunicación de la placa de cocción izquierda defectuosa	Comprobar el cableado del extractor a la placa de cocción izquierda. Comprobar la conexión de alimentación de la placa de cocción izquierda. Sustituir la placa de interfaz de la placa de cocción izquierda.
Indicador del mando selector E549	Comunicación de la placa de cocción derecha defectuosa.	Comprobar el cableado del extractor a la placa de cocción derecha. Comprobar la conexión de alimentación de la placa de cocción derecha. Sustituir la placa de interfaz de la placa de cocción derecha.
Indicador del mando selector E580	El menú de configuración no se puede activar en este estado de funcionamiento. Niveles de potencia activos en la placa de cocción o el extractor.	Desactivar el nivel de potencia en el extractor y en ambas placas de cocción.
La potencia de extracción del extractor de superficie ha empeorado	Se ha acumulado mucha suciedad en el filtro de grasa de acero inoxidable	Limpiar o sustituir el filtro de grasa de acero inoxidable
	Se ha acumulado mucha suciedad en el filtro de carbón activo (solo con modo de recirculación)	Sustitución del filtro de carbón activo
	Hay algún objeto en la carcasa de conducción del aire (p. ej. una bayeta)	Retirar el objeto
	El ventilador tiene algún defecto o se ha soltado una conexión de conducto	Ponerse en contacto con el equipo de BORA Service
Tapa de cierre no completamente abierta/cerrada	La secuencia de movimiento ha sido interrumpida a causa de un corte de corriente	Accionamiento manual de la tapa de cierre hasta la posición final (véanse las instrucciones de montaje)

Tab. 8.1 Solución de averías

8.2 Solución de averías de las placas de cocción

Situación de funcionamiento	Causa	Corrección
La placa de cocción no se puede encender	Falta el anillo del mando	Inserte el anillo en el mando selector.
	El disyuntor o el fusible automático de la instalación de la vivienda está defectuoso.	Sustituya el disyuntor. Conecte de nuevo los fusibles automáticos.
	El disyuntor o el fusible automático se dispara reiteradamente	Póngase en contacto con el equipo del BORA Service.
	El suministro de corriente se ha interrumpido.	Encargue a un electricista profesional la revisión del suministro de corriente.
Producción de olores en el funcionamiento de un aparato nuevo	Fenómeno normal cuando se trata de aparatos recién salidos de fábrica	Los olores desaparecen después de algunas horas de funcionamiento
El ventilador de refrigeración de la placa de cocción sigue en marcha tras la desconexión	El ventilador de refrigeración seguirá funcionando hasta que se haya enfriado la placa de cocción	Esperar hasta que el ventilador de refrigeración se apague automáticamente
Una zona de cocción/la placa de cocción se apaga automáticamente	Se ha excedido la duración máxima de funcionamiento para una zona de cocción	Volver a poner en funcionamiento la zona de cocción
La función booster se interrumpe automáticamente antes de tiempo	Se ha activado la protección contra sobrecalentamiento	(ver "3 Descripción del aparato")
Indicador del mando selector 	El dispositivo de seguridad para niños está activado	Desconectar el dispositivo de seguridad para niños ver "5.4.4 Dispositivo de seguridad para niños")
Indicador del mando selector 	No hay ningún recipiente o hay un recipiente no apropiado sobre la zona de cocción	Utilizar únicamente recipientes de cocción adecuados Seleccionar un tamaño de recipiente adecuado para la zona de cocción (ver "3 Descripción del aparato")
Indicador del mando selector 	Pulsación continua (> 8 s) o suciedad en el mando selector	Soltar o limpiar el mando selector
Indicador del mando selector 	Error en el análisis de la superficie táctil	Retirar anillo del mando y volver a colocarlo. Dar de nuevo la orden con un toque. Póngase en contacto con el equipo del BORA Service.
Indicador del mando selector 	Evaluación del mando defectuosa, el control se desconecta tras 4-8 segundos	Retirar anillo del mando y volver a colocarlo. Dar de nuevo la orden con un toque. Póngase en contacto con el equipo del BORA Service.
Indicador del mando selector 	Sobretemperatura	Esperar a que se enfríe la placa de cocción
Indicador del mando selector 	Funcionamiento de la placa de inducción-wok con solo un mando. El mando no se ha conectado de acuerdo con las instrucciones de montaje en el enchufe 1 de la placa de interfaz.	Conecte el mando selector en el enchufe 1 (Zone 1) de la placa de cocción.

Tab. 8.2 Solución de averías

8.2.1 Solución de averías de la placa de gas

Situación de funcionamiento	Causa	Corrección
Con la primera puesta en servicio, tras un periodo prolongado de inactividad o tras el cambio de la bombona de gas:		
El quemador no se enciende en la primera puesta en servicio o tras pausas prolongadas	Hay aire en la tubería de gas	Repita el proceso de encendido, varias veces si es necesario (toque en la zona de cocción deseada y ajuste de un nivel de potencia).
La placa de gas no muestra ninguna reacción (no se producen la calibración de los servomotores ni el encendido)	Hay un error de comunicación entre la unidad de mando y la placa de cocción (p. ej. por un fallo de corriente).	Realice un reset (ver "6.5 Opciones de menú de la configuración del gas").

Situación de funcionamiento	Causa	Corrección
No es posible encender el quemador de gas con el sistema eléctrico.	El disyuntor o el fusible automático de la instalación de la vivienda están defectuosos o se han disparado.	Cambie el disyuntor. Vuelva a encender el fusible automático. Consulte a un electricista en caso necesario.
	El disyuntor o el dispositivo de protección contra sobrecorrientes se dispara reiteradamente.	Consulte al equipo del BORA Service.
	El suministro de corriente se ha interrumpido.	Encargue a un electricista profesional la revisión del suministro de corriente.
	Los quemadores de gas están húmedos.	Seque las piezas de los quemadores de gas (ver "7 Limpieza y cuidados").
	Los cabezales o las tapas de los quemadores de gas no están colocados correctamente.	Coloque correctamente las piezas de los quemadores de gas.
	El dispositivo de encendido eléctrico o el termopar están sucios.	Elimine la suciedad.
	Suciedad en el cabezal del quemador de gas	Limpie las piezas del quemador de gas.
	El encendido no sucede automáticamente.	Repetición de la operación de encendido mediante la superficie táctil del mando selector.
Se percibe olor a gas.	Fuga en el conducto de suministro de gas	Corte la alimentación de gas y apague inmediatamente todas las llamas encendidas. Póngase en contacto con su instalador de gas. Asegúrese de que todas las conexiones están bien selladas (véanse las instrucciones de montaje).
No sale gas del quemador de gas.	La entrada de gas está cerrada	Abra la entrada de gas (véanse las instrucciones de montaje)
	Si el gas es líquido (LPG), la bombona de gas está vacía.	Cambie la bombona de gas vacía por otra llena del tipo de gas correcto.
Con un funcionamiento normal:		
La llama de gas se apaga tras el encendido. La llama de gas se apaga durante el funcionamiento. Se observan cambios en la imagen de la llama de gas.	Las piezas del quemador de gas (cabezales o tapas) no están colocadas correctamente.	Coloque correctamente las piezas de los quemadores de gas.
	Hay suciedad en los orificios de salida de gas en el cabezal del quemador.	Limpie las piezas del quemador de gas (ver "7 Limpieza y cuidados").
Indicador del mando selector E001, E002	Errores durante la ejecución del software.	Realice un reset (ver "6.5 Opciones de menú de la configuración del gas"). Desconecte el aparato de la red durante al menos 1 min y reinícielo. Consulte al equipo del BORA Service
Todos los códigos de error E066	Alimentación de gas interrumpida o ninguna detección de llama. La bombona de gas está vacía.	Esperar 5 segundos y luego tocar la indicación intermitente de error E (actualizar error) Repita la operación de encendido (tras la instalación, la tubería de gas requiere cierto tiempo para llenarse). Comprobar la toma de gas o la conexión fija. Consulte al equipo del BORA Service.
Indicador del mando selector ES80	El menú de configuración no se puede activar en este estado de funcionamiento. Niveles de potencia en la placa de cocción o el extractor activos.	Desactivar el nivel de potencia en el extractor y en ambas placas de cocción.

Tab. 8.3 Solución de averías

8.3 Procedimiento en caso de averías

- ▶ Confirme el error tocando el mando selector.
- ▶ Tras solucionar una avería, intente de nuevo realizar la operación para comprobar si la avería ha sido efectivamente eliminada.
- ▶ Intente reiniciar el sistema.
- ▶ Como último recurso, interrumpa brevemente el suministro de corriente.
- ▶ En caso de averías recurrentes o no recogidas aquí, póngase en contacto con el equipo de BORA Service e indíquelo el número de error que aparece y el modelo de aparato.

9 Garantía, servicio técnico, piezas de repuesto, accesorios

► Tenga en cuenta todas las indicaciones de seguridad y advertencias (ver "2 Seguridad").

9.1 Garantía del fabricante BORA

BORA asume para sus productos una garantía del fabricante de 2 años frente al cliente final. Esta garantía asiste al cliente final además de los derechos legales por defectos frente al vendedor de nuestros productos.

La garantía del fabricante cubre los productos de BORA adquiridos por distribuidores autorizados de BORA o por vendedores debidamente formados de BORA e instalados dentro de la Unión Europea (excluidos los territorios de ultramar), Suiza, Liechtenstein, Ucrania, Rusia, Noruega, Serbia, Israel, RU, Islandia, India, Australia y Nueva Zelanda, a excepción de los productos de BORA identificados como artículos universales o accesorios:

- Placas de cocción
- Sistemas de extracción de superficie
- Ventilador

Con la entrega del producto de BORA al cliente final, comienza a correr la garantía del fabricante de 2 años. Al registrar el producto en www.myBORA.com puede prolongarse la garantía del fabricante a 3 años.

La garantía del fabricante está sujeta a la condición de que (de acuerdo con el manual de proyección de BORA y las instrucciones de uso actuales en el momento del montaje) los productos de BORA hubieran sido instalados de manera profesional por un distribuidor de BORA autorizado. Para el uso de los aparatos, el cliente final deberá observar las especificaciones e instrucciones del manual de uso. Si se desea hacer uso de la garantía del fabricante, debe indicarse el defecto directamente a BORA y se debe aportar el justificante de compra. A elección, se podrá aportar el justificante de compra registrándose en www.mybora.com.

BORA garantiza que ningún producto de BORA se vende con defectos de material o de producción. El fallo debe existir con anterioridad al momento de entrega del producto al cliente final. Si se hace uso de la garantía, no se interrumpe ni comienza de nuevo el periodo de la misma.

BORA decidirá a criterio propio ante algún defecto de un producto BORA si repararlo o sustituirlo. La totalidad de los gastos por reparación de los defectos cubiertos por la garantía del fabricante serán de cuenta de BORA.

Se excluyen expresamente de la garantía del fabricante BORA :

- Productos BORA que no hayan sido comprados a un distribuidor BORA autorizado o a un vendedor de BORA con la debida formación
- Deterioro debido a la inobservancia de las instrucciones del manual (afecta también a la limpieza y cuidados del producto). Esto se considera uso indebido.
- Los daños resultantes del desgaste normal pueden ser p. ej. marcas de uso en la placa de cocción
- Los daños debidos a influjos externos (p. ej. daños de transporte, entrada de agua condensada, o fenómenos naturales como rayos)
- Daños producidos por reparaciones o intentos de reparaciones no realizados por BORA o por personas autorizadas por BORA .
- Deterioro de la vitrocerámica

- Deterioro debido a oscilaciones de la tensión eléctrica
- Daños indirectos o reclamaciones de indemnización por daños que excedan del defecto
- Deterioro de las piezas de plástico

Los derechos legales, especialmente las reclamaciones legales por defectos o por responsabilidad por el producto, no quedan limitados por la garantía y pueden reclamarse gratuitamente.

Si la garantía del fabricante no cubre algún defecto, se podrá recurrir al servicio técnico de BORA .

De los costes resultantes de ello no se hace cargo BORA .

Estas condiciones de garantía se rigen por el derecho de la República Federal de Alemania.

Así puede comunicarse con nosotros:

BORA Vertriebs GmbH & Co KG, Innstraße 1, 6342 Niederdorf, Austria

- Teléfono: +800 7890 0987
De lunes a jueves, de 08:00 a 18:00 h y viernes de 08:00 a 17:00 h
- Correo electrónico: info@bora.com

9.1.1 Garantía extendida

Al registrarse en bora.com/registration puede prolongar la garantía.

9.2 Servicio

BORA Service:

v. dorso del manual de instrucciones de uso y montaje



- En caso de averías que no pueda solucionar usted mismo/a, diríjase a su distribuidor especializado BORA o al Equipo de BORA Service.

El Equipo de BORA Service necesitará la denominación de tipo y el número de fabricación de su aparato (número FD).

Encontrará ambos datos en la placa de características en la penúltima página de las instrucciones de uso, así como en el lado inferior del aparato.

9.3 Piezas de repuesto

- Para reparaciones, emplee solo piezas de repuesto originales.
- Solo el equipo de BORA Service puede llevar a cabo las reparaciones.

i Puede conseguir las piezas de repuesto en su distribuidor BORA y a través de Internet, en la dirección www.bora.com/service, o bien llamando al número de servicio indicado más abajo.

9.4 Accesorios

- Pro anillo del mando PKR3
- Pro anillo del mando All Black PKR3AB

Accesorios para extractores de superficie:

- Pro filtro de grasa de acero inoxidable PKA1FF
- Pro tapa de cierre PKA1VK
- Pro tapa de cierre All Black PKA1VKAB

- Pro bandeja del filtro PKA1FW
- Cable de alimentación tipo I UNLI (AUS)
- Cable de alimentación tipo J UNLJ (CH)
- Cable de alimentación tipo G UNLG (GB-IE)
- Interruptor de contacto de ventana UFKS

Accesorio especial para sistemas de recirculación:

- Caja de purificación de aire flexible ULBF
- Set filtro de carbón activo ULB3AS para ULB3X

Accesorio especial para placas de vitrocerámica:

- Rasqueta vitrocerámica UGS

Accesorios especiales para placas de inducción total

- Sartén grill KWGPFI

Accesorio especial para placa de cocción wok:

- Sartén wok para inducción HIW1

Accesorio especial para teppanyaki:

- Pro espátula teppanyaki PTTS1

Accesorio especial para placas de cocción de gas:

- Juego de inyectores para gas natural G25/25 mbar PKGDS2525
- Juego de inyectores para gas natural G20/13 mbar PKGDS2013
- Juego de inyectores para gas natural G20/20 mbar PKGDS2020
- Juego de inyectores para gas natural G25/20 mbar PKGDS2520
- Juego de inyectores para gas natural G20/25 mbar PKGDS2025
- Juego de inyectores para gas líquido G30/G31 50 mbar
PKGDS3050
- Juego de inyectores para gas líquido G30/G31 28-30 mbar
PKGDS3028
- Set de quemadores PKGBS
- Soporte para ollas pequeño PKGTK
- Soporte para ollas grande PKGTG

10 Fichas técnicas del producto

10.1 Ficha técnica del producto PKA3/PKA3AB - Placa de cocción

Informaciones de producto según el Reglamento Delegado (UE) n° 65/2014, así como Reglamento (UE) n° 66/2014.

Fabricante	BORA			
Identificación del modelo	PKA3 / PKA3AB		PKAS3 / PKAS3AB	
	Símbolo	Valor	Valor	Unidad
Consumo energético				
Consumo energético anual	AEC _{hood}	26,3	28,0	kWh/a
Clase de eficiencia energética	-	A++	A+	-
Índice de eficiencia energética	EEl _{hood}	35,2	39,8	-
Volumen desplazado				
Eficiencia fluidodinámica	FDE _{hood}	36,9	34,3	-
Clase de eficiencia fluidodinámica	-	A	A	-
Flujo de aire a velocidad mínima en mono normal	-	269	221	m ³ /h
Flujo de aire a velocidad máxima en modo normal	-	598	558	m ³ /h
Flujo de aire en funcionamiento en nivel intensivo o nivel rápido (función booster)	-	598	649	m ³ /h
Flujo de aire máximo	Q _{max}	613	670	m ³ /h
Caudal de aire medido en el punto de máximo rendimiento	Q _{BEP}	283,7	296,7	m ³ /h
Presión del aire medida en el punto de máximo rendimiento	P _{BEP}	507,3	417,0	Pa
Potencia eléctrica de entrada medida en el punto de máxima eficiencia	W _{BEP}	108	100	W
Factor de prolongación de tiempo	f	0,7	0,8	
Iluminación				
Eficiencia de la iluminación	LE _{hood}	*	*	lx/W
Clase de eficiencia de la iluminación	-	*	*	-
Potencia nominal del sistema de iluminación	W _L	*	*	W
Iluminancia media del sistema de iluminación sobre la superficie de cocción	E _{middle}	*	*	lx
Filtrado de grasas				
Grado de filtrado de grasa	GFE _{hood}	83,7	74,7	%
Clase del grado de filtrado de grasa	-	C	D	-
Emisión de ruido aéreo				
Nivel de potencia acústica con velocidad mínima disponible en modo normal	L _{WA}	47	47	dB re 1 pW
Nivel de potencia acústica con velocidad máxima disponible en modo normal	L _{WA}	65	67	dB re 1 pW
Nivel de potencia acústica con funcionamiento en el nivel intensivo o el nivel rápido (función booster)	L _{WA}	65	71	dB re 1 pW
Nivel de presión acústica con velocidad mínima disponible en funcionamiento normal**	L _{pA}	33	34	dB re 20 µPa
Nivel de presión acústica con velocidad máxima disponible en funcionamiento normal**	L _{pA}	52	55	dB re 20 µPa
Nivel de presión acústica con funcionamiento en el nivel intensivo o el nivel rápido (función booster)**	L _{pA}	52	58	dB re 20 µPa
Consumo de potencia				
Consumo de potencia en estado apagado	P _o	0,18	0,18	W
Consumo de potencia en espera	P _s	*	*	W

Tab. 10.1 Etiquetado energético

* No aplicable para este producto.

** Indicación facultativa

10.2 Ficha técnica del producto PKFI3 - Placa de cocción

Informaciones de producto según el reglamento (EU) Nr. 66/2014.

Fabricante	BORA		
Identificación del modelo	PKFI3		
Tipo de placa de cocción	Placa de vitrocerámica		
Número de superficies de cocción	2		
Tecnología de calor	Superficies de inducción		
	Símbolo	Valor	Unidad
Dimensiones de la superficie útil			
Superficie de cocción delantera	LxW	23,0 x 23,0	cm
Superficie de cocción trasera	LxW	23,0 x 23,0	cm
Consumo energético			
Superficie de cocción delantera	EC _{electric cooking}	185,0	Wh/kg
Superficie de cocción trasera	EC _{electric cooking}	176,5	Wh/kg
Superficies de cocción unidas	EC _{electric cooking}	204,4	Wh/kg
Consumo de energía de la placa de cocción	EC _{electric hob}	188,6	Wh/kg

Tab. 10.2 Ficha energética PKFI3

10.3 Ficha técnica del producto PKI3 - Placa de cocción

Informaciones de producto según el reglamento (EU) Nr. 66/2014.

Fabricante	BORA		
Identificación del modelo	PKI3		
Tipo de placa de cocción	Placa de vitrocerámica		
Número de zonas de cocción	2		
Tecnología de calor	Zonas de inducción		
	Símbolo	Valor	Unidad
Dimensiones de la superficie útil			
Zona de cocción delantera	Ø	23,0	cm
Zona de cocción trasera	Ø	16,5	cm
Consumo energético			
Zona de cocción delantera	EC _{electric cooking}	162,7	Wh/kg
Zona de cocción trasera	EC _{electric cooking}	169,3	Wh/kg
Consumo de energía de la placa de cocción	EC _{electric hob}	166,0	Wh/kg

Tab. 10.3 Ficha energética PKI3

10.4 Ficha técnica del producto PKC3 - Placa de cocción

Informaciones de producto según el reglamento (EU) Nr. 66/2014.

Fabricante	BORA		
Identificación del modelo	PKC3		
Tipo de placa de cocción	Placa de vitrocerámica		
Número de zonas de cocción	2		
Tecnología de calor	Zonas de cocción radiantes		
	Símbolo	Valor	Unidad
Dimensiones de la superficie útil			
Zona de cocción delantera	∅	23,5	cm
Zona de cocción trasera	∅	20,0	cm
Consumo energético			
Zona de cocción delantera	EC _{electric cooking}	180,1	Wh/kg
Zona de cocción trasera	EC _{electric cooking}	189,0	Wh/kg
Consumo de energía de la placa de cocción	EC _{electric hob}	184,6	Wh/kg

Tab. 10.4 Ficha energética PKC3

10.5 Ficha técnica del producto PKCB3 - Placa de cocción

Informaciones de producto según el reglamento (EU) Nr. 66/2014.

Fabricante	BORA		
Identificación del modelo	PKCB3		
Tipo de placa de cocción	Placa de vitrocerámica		
Número de zonas de cocción	2		
Tecnología de calor	Zonas de cocción radiantes		
	Símbolo	Valor	Unidad
Dimensiones de la superficie útil			
Zona de cocción delantera	∅	23,5	cm
Zona de cocción trasera	∅	16,5	cm
Consumo energético			
Zona de cocción delantera	EC _{electric cooking}	180,6	Wh/kg
Zona de cocción trasera	EC _{electric cooking}	189,5	Wh/kg
Consumo de energía de la placa de cocción	EC _{electric hob}	185,1	Wh/kg

Tab. 10.5 Ficha energética PKCB3

10.6 Ficha técnica del producto PKCH3 - Placa de cocción

Informaciones de producto según el reglamento (EU) Nr. 66/2014.

Fabricante	BORA		
Identificación del modelo	PKCH3		
Tipo de placa de cocción	Placa de vitrocerámica		
Número de zonas de cocción	2		
Tecnología de calor	Zonas de cocción radiantes		
	Símbolo	Valor	Unidad
Dimensiones de la superficie útil			
Zona de cocción delantera	∅	23,5	cm
Zona de cocción trasera	∅	20,0	cm
Consumo energético			
Zona de cocción delantera	EC _{electric cooking}	175,9	Wh/kg
Zona de cocción trasera	EC _{electric cooking}	189,1	Wh/kg
Consumo de energía de la placa de cocción	EC _{electric hob}	182,5	Wh/kg

Tab. 10.6 Ficha energética PKCH3

10.7 Ficha técnica del producto PKG3 - Placa de cocción

Informaciones de producto según el reglamento (EU) Nr. 66/2014.

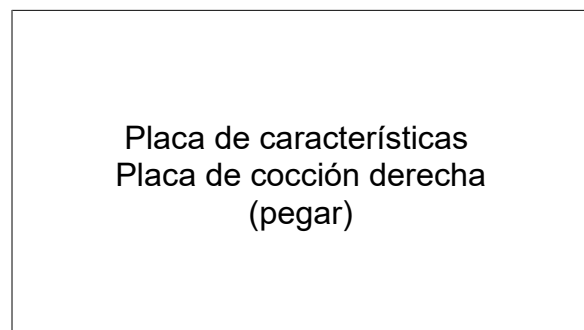
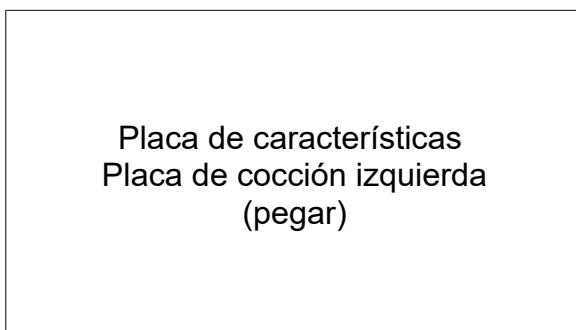
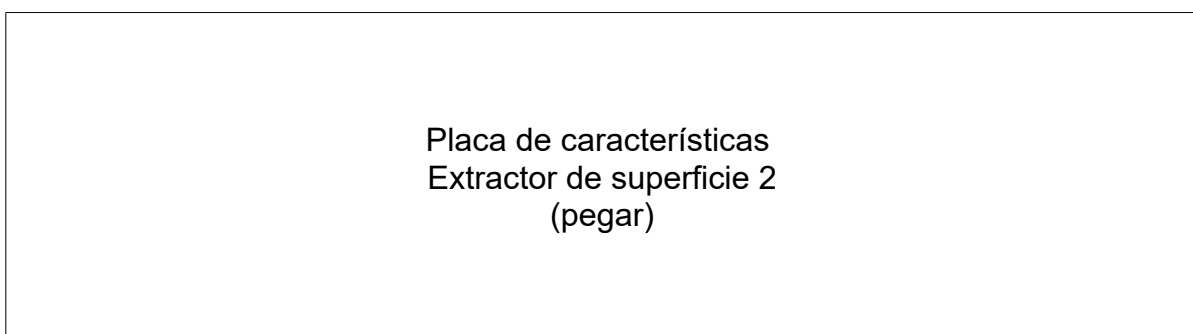
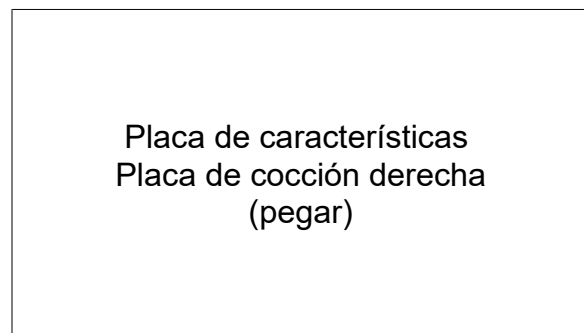
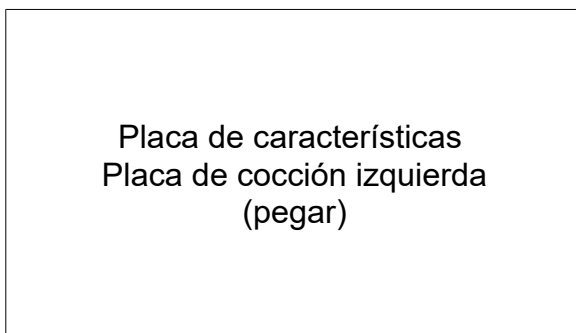
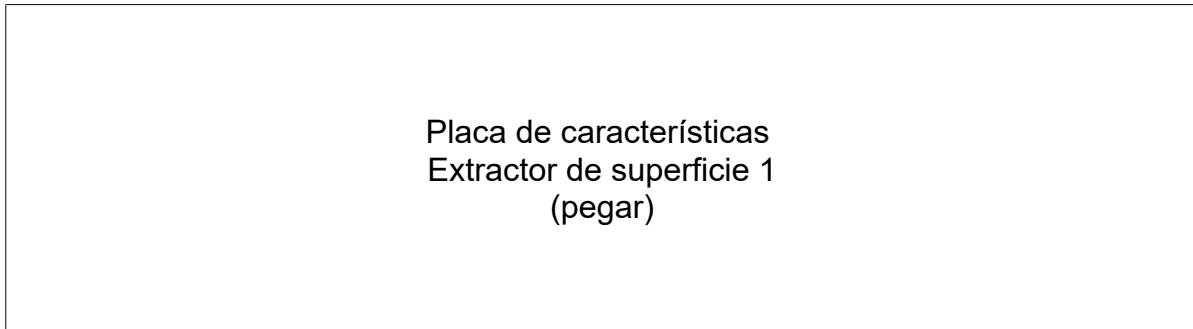
Fabricante	BORA		
Identificación del modelo	PKG3		
Tipo de placa de cocción	Vitrocerámica-placa de cocción de gas		
Número de quemadores de gas	2		
	Símbolo	Valor	Unidad
Eficiencia energética			
Quemador de gas delantero	EE _{gas burner}	60,0	-
Quemador de gas trasero	EE _{gas burner}	60,0	-
Eficiencia energética de la placa de cocción de gas	EE _{gas hob}	60,0	-

Tab. 10.7 Ficha energética PKG3

11 Placas de características

i En esta página puede consultar la designación exacta de modelo de los aparatos instalados en su cocina. No es necesario colocar una placa de características en cada superficie para pegar.

► Al final del montaje pegue las placas de características incluidas en el suministro en las siguientes superficies para pegar.



Anotaciones





Instrucciones de uso:

Original

Traducción

Fabricante: BORA Vertriebs GmbH & Co KG

Queda prohibida la transmisión y la reproducción de esta documentación, así como el uso y divulgación de su contenido sin autorización expresa.

El presente manual de instrucciones de uso y montaje se ha elaborado con la máxima atención y cuidado. No obstante, puede ocurrir que no haya sido completado o que sus contenidos no se hayan adaptado tras modificaciones técnicas posteriores. Le rogamos disculpas en este caso. Puede solicitar una versión actualizada al equipo de BORA Service. Errores tipográficos y de imprenta reservados.

© BORA Vertriebs GmbH & Co KG

Todos los derechos reservados.

D	A	INT	AU NZ
BORA Lüftungstechnik GmbH	BORA Vertriebs GmbH & Co KG	BORA Holding GmbH	BORA APAC Pty Ltd
Rosenheimer Str. 33	Innstraße 1	Innstraße 1	100 Victoria Road
83064 Raubling	6342 Niederndorf	6342 Niederndorf	Drummoyn NSW 2047
Deutschland	Österreich	Austria	Australia
T +49 (0) 8035 / 9840-0	T +43 (0) 5373 / 62250-0	T +43 (0) 5373 / 62250-0	T +61 2 9719 2350
F +49 (0) 8035 / 9840-300	F +43 (0) 5373 / 62250-90	F +43 (0) 5373 / 62250-90	F +61 2 8076 3514
info@bora.com	mail@bora.com	mail@bora.com	info@boraapac.com.au
bora.com	bora.com	bora.com	bora-australia.com.au

