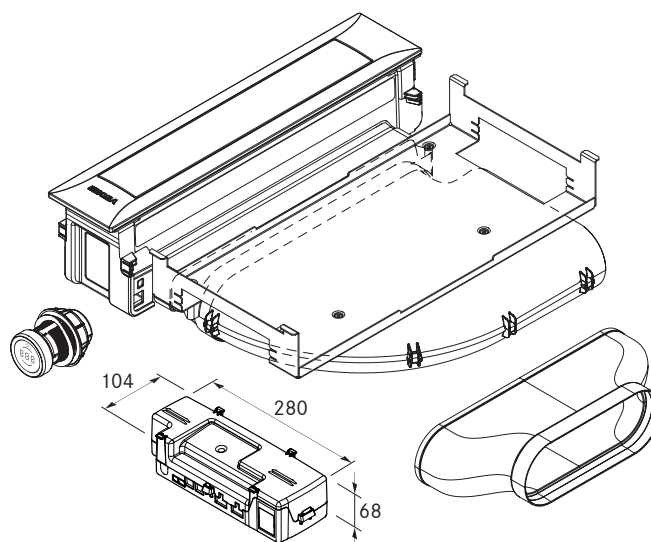
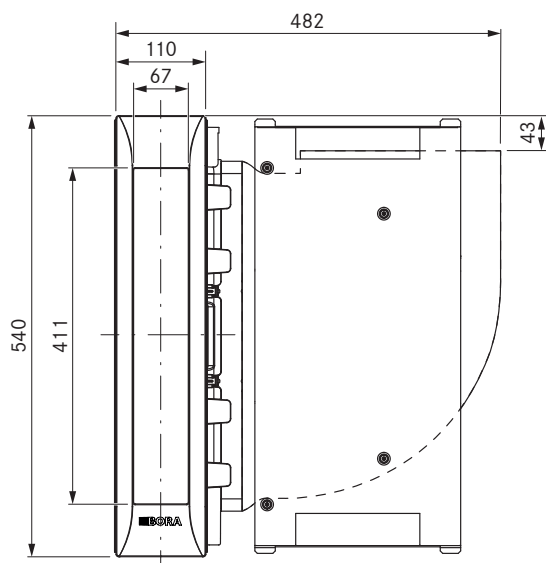
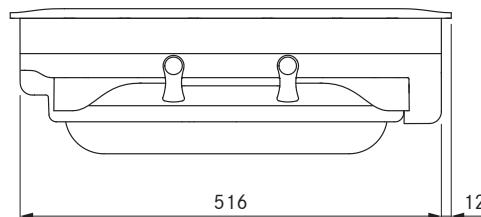
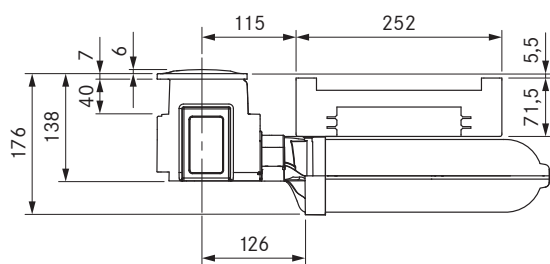


Pro system pro odtah par  
Pro system pro odtah par All Black



## Technické údaje

Připojovací napětí	220-240 V
Frekvence	50/60 Hz
Příkon max.	550 W
Délka síťového připojovacího kabelu	2 m
Rozměry izolace (délka × hloubka × výška)	482 × 540 × 176 mm
Hmotnost (vč. příslušenství a obalu)	9,25 kg
Materiál povrchu	Nerezová ocel 1.4016
Výkonové stupně odsavače do varné desky	1-9, P
připojení potrubí	BORA Ecotube

## Popis výrobku

- Intuitivní ovládací kolečko
- automatická klapka
- Výjimečný design
- minimální hlasitost
- snadné čištění
- integrovaná vana k zachycení tuků
- tukový filtr z ušlechtilé oceli
- modulární systém
- automatické řízení odsavače
- Režim Demo

## Rozsah dodávky

- Odsavač PKA3 / PKA3AB s integrovaným kolenem 90°
- Přímý kus potrubí (Tvarovka s jednou plochou objímkou)
- Ovládací kolečko
- Klapka uzávěru
- tukový filtr z nerezové oceli
- Filtrační nádoba
- Údržbová vana
- Komunikační kabel CAT 5
- Univerzální řídicí jednotka
- spojovací vedení ovládacího kolečka
- Návod k použití a k montáži
- set podložek pro vyrovnání výšky
- Montážní svorky
- Síťový kabel s konektorem typu E + F
- Ecotube ploché těsnění EFD

## Příslušenství

- Tukový filtr z nerezové oceli PKA1FF
- Klapka odsavače PKA1VK / PKA1VKAB
- Filtrační nádoba PKA1FW
- Síťový kabel typu I UNLI (AUS)
- Síťový kabel typu J UNLJ (CH)
- Síťový přívod typu G UNLG (GB-IE)
- Síťový přívod typu Typ B UNLB (PH)
- Síťový přívod typu Typ H UNLH (IL)

## Pokyny k výrobky a k plánování

- Možné jako systém recirkulace nebo odvodu vzduchu
- Lze kombinovat se všemi varnými deskami Professional 3.0 a ventilátorovými moduly BORA
- Je možné použít další modul ventilátoru pro velmi dlouhé nebo složité trasy odsávaného vzduchu
- Výšku pracovní desky je možné individuálně uzpůsobit
- Hloubka pracovní desky:  $\geq 700$  mm (v kombinaci s rovným potrubím  $\geq 650$  mm)
- není možné vedení vzduchu doprava nebo doleva
- Ventilátor je možné z důvodu omezení instalační výšky (100 mm) umístit do oblasti soklu (pouze při použití soklového ventilátoru ULS)
- Typ montáže: plošně zarovnaná nebo nasazená
- Řídicí jednotku řady Universal je možné jednoduše umístit do oblasti soklu, kde bude šetřit místo
- Připojení k digestoři a řídicí jednotce řady Universal prostřednictvím komunikačního kabelu CAT 5
- Šuplíky příp. police ve spodní skříni musí být možné kvůli údržbě a čištění vyjmout
- Potrubní systém BORA Ecotube je optimálně určen pro digestoře BORA a zaručuje 100% funkci a nejlepší výkon
- Systém pro odtah par Professional je možné kombinovat se všemi zásuvkami BORA.