

**DE** Montageanleitung Professional 3.0



004561-10001

# Inhaltsverzeichnis

<b>1</b>	<b>Allgemeines</b>	<b>3</b>
1.1	Gültigkeit der Bedienungs- und Montageanleitung	3
1.2	Haftung	3
1.3	Produktkonformität	3
1.4	Datenschutz	3
1.5	Darstellung von Informationen	3
1.5.1	Sicherheits- und Warnhinweise	3
1.5.2	Abbildungen	3
<b>2</b>	<b>Sicherheit</b>	<b>4</b>
2.1	Bestimmungsgemäße Verwendung	4
2.2	Allgemeine Sicherheitshinweise	4
2.3	Sicherheitshinweise Montage	5
2.3.1	Sicherheitshinweise Montage Kochfeldabzug	6
2.3.2	Sicherheitshinweise Montage Kochfelder	7
2.4	Sicherheitshinweise Reparatur, Service und Ersatzteile	8
2.5	Sicherheitshinweise Demontage und Entsorgung	8
<b>3</b>	<b>Technische Daten</b>	<b>10</b>
3.1	Kochfeldabzug PKA3/PKA3AB	10
3.2	Kochfeldabzugssystem mit integriertem Lüfter PKAS3/PKAS3AB	10
3.3	Flächeninduktions-Kochfeld PKFI3	11
3.4	Induktions-Kochfeld PKI3	12
3.5	Induktions-Wok-Kochfeld PKIW3	13
3.6	HiLight-Kochfeld 3-Kreis/2-Kreis PKC3	13
3.7	HiLight-Kochfeld 3-Kreis/Bräter PKCB3	14
3.8	Hyper-Kochfeld 1-Kreis/2-Kreis PKCH3	15
3.9	Tepan-Edelstahlgrill PKT3	16
3.10	Gas-Kochfeld PKG3	16
3.11	Bedienknebel	17
<b>4</b>	<b>Montage</b>	<b>18</b>
4.1	Allgemeine Montage-Hinweise	18
4.1.1	Kochfeldabzug in der Abluftvariante und einer raumluftabhängigen Feuerstätte betreiben	18
4.2	Lieferumfang prüfen	19
4.2.1	Lieferumfang Kochfeldabzug	19
4.2.2	Lieferumfang Kochfelder	19
4.3	Werkzeug und Hilfsmittel	19
4.4	Montagevorgaben	20
4.4.1	Montageabstände	20
4.4.2	Einbau-Mindestmaße	20
4.4.3	Arbeitsplatte	20
4.4.4	Küchenmöbel	20
4.4.5	Spezielle Montagevorgaben für das Gaskochfeld	20
4.4.6	Umluft Rückführung	21
4.5	Ausschnittsmaße	22
4.5.1	Arbeitsplattenüberstand	22
4.5.2	Flächenbündige Montage	22
4.5.3	Aufsatzmontage	23
4.6	Einbau der Bedienknebel	23
4.6.1	Blendenbohrung Kochfeldabzug	23
4.6.2	Blendenbohrungen Kochfelder	23
4.6.3	Blendenbohrungs-Beispiele	24
4.6.4	Bedienknebel montieren	24
4.7	Planungsvarianten PKA3/PKA3AB	25
4.7.1	Luftführung seitlich gerade	25
4.7.2	Luftführung nach links	25
4.7.3	Abdeckrahmen um 180° drehen	26

4.8	Kochfeldabzug montieren	26
4.8.1	Kochfeldabzug einpassen	26
4.8.2	Befestigung des Kochfeldabzugs	27
4.9	Montage des Kanalsystems	28
4.9.1	Kanalanschlussmaße	28
4.9.2	Vorbereitung der Montage	29
4.9.3	Kanalsystem an das Gerät anschließen	29
4.9.4	Standardaufbau PKA3/PKA3AB	29
4.9.5	Platzierung der Steuerungseinheit	30
4.9.6	Zusatzlüfter installieren	30
4.10	Gasinstallation	30
4.10.1	Belüftung	30
4.10.2	Gasanschluss	30
4.10.3	Herstellung des Gasanschlusses	30
4.10.4	Gasart umstellen	30
4.11	Kochfelder montieren	32
4.11.1	Kochfeldabzug vorbereiten bei Verwendung des Wok-Kochfeld	32
4.11.2	Einbau des Kochfeldes	33
4.11.3	Einbau des Tepan-Edelstahlgrills	33
4.11.4	Kochfeldeinbau um 180° gedreht	34
4.12	Externe Schaltkontakte anschließen	34
4.12.1	Vorbereitung PKAS3/PKAS3AB	35
4.12.2	Vorbereitung der Steuerungseinheit bei PKA3 / PKA3AB	35
4.12.3	Vorbereitung von Anschlussleitungen für externe Schaltgeräte	35
4.12.4	Installation des externen Schaltgeräts	36
4.13	Kommunikation und Stromanschluss herstellen	38
4.13.1	Bedienknebel anschließen	38
4.13.2	Anschlüsse am Kochfeldabzugssystem PKAS3	40
4.13.3	Kochfeldabzug PKA3 anschließen	40
4.13.4	Kommunikation zwischen Kochfeldabzug und Kochfeldern herstellen	41
4.13.5	Stromanschluss herstellen	42
4.14	Grundkonfiguration	43
4.14.1	Gas-Konfiguration	43
4.15	Erstinbetriebnahme	43
4.15.1	Erstinbetriebnahme Gaskochfeld	43
4.16	Geräte verfugen	44
4.17	Übergabe an den Nutzer	44

<b>5</b>	<b>Außerbetriebnahme, Demontage und Entsorgung</b>	<b>45</b>
5.1	Außerbetriebnahme	45
5.2	Demontage	45
5.3	Umweltschonende Entsorgung	45
5.3.1	Entsorgung der Transportverpackung	45
5.3.2	Entsorgung von Zubehör	45
5.3.3	Entsorgung des Altgeräts	45

# 1 Allgemeines

Diese Anleitung enthält wichtige Hinweise, die Sie vor Verletzungen schützen und Schäden am Gerät verhindern. Lesen Sie diese Anleitung vor der Installation oder Erstinbetriebnahme des Geräts aufmerksam durch.

Mit dieser Anleitung sind weitere Unterlagen gültig. Beachten Sie unbedingt alle Unterlagen, die Bestandteil des Lieferumfangs sind. Die Montage, Installation und Inbetriebnahme darf nur unter Berücksichtigung der national geltenden Gesetze, Vorschriften und Normen erfolgen. Die Arbeiten müssen von qualifizierten Facharbeitern durchgeführt werden, welche die Zusatzvorschriften der örtlichen Energieversorgungsunternehmen kennen und einhalten. Alle Sicherheits- und Warnhinweise sowie die Handlungsanweisungen der mitgelieferten Unterlagen müssen beachtet werden. Bewahren Sie diese Anleitung sorgfältig auf und reichen Sie diese gegebenenfalls an den Nachbesitzer weiter.

## 1.1 Gültigkeit der Bedienungs- und Montageanleitung

Diese Anleitung ist für mehrere Gerätevarianten gültig. Deshalb ist es möglich, dass einzelne Ausstattungsmerkmale beschrieben sind, die nicht auf Ihr Gerät zutreffen. Die enthaltenen Abbildungen können im Detail von manchen Gerätevarianten abweichen und sind als Prinzipdarstellungen zu verstehen.

Die Anleitung ist gültig für die Produktreihe Professional 3.0 inklusive der Variante All Black. Zur Vereinfachung wird in der Anleitung auf die Aufzählung der Artikelnummern der Varianten verzichtet.

## 1.2 Haftung

Die BORA Holding GmbH, BORA Vertriebs GmbH & Co KG, BORA APAC Pty Ltd und die BORA Lüftungstechnik GmbH – im Folgenden BORA genannt – haften nicht für Schäden, die durch Missachtung bzw. Nichtachtung der, im Lieferumfang enthaltenen, Unterlagen verursacht werden!

Desweiteren haftet BORA nicht für Schäden, die durch unsachgemäße Montage und durch die Nichtbeachtung der Sicherheits- und Warnhinweise entstehen!

## 1.3 Produktkonformität

### Richtlinien

Die Geräte entsprechen den folgenden EU/EG-Richtlinien:

- 2014/30/EU EMV-Richtlinie
- 2014/35/EU Niederspannungsrichtlinie
- 2009/125/EG Ökodesignrichtlinie
- 2011/65/EU RoHS-Richtlinie

### Verordnungen

Gas-Geräte entsprechen den folgenden EU-Verordnungen:

- (EU) 2016/426 Gasgeräte-Verordnung

## 1.4 Datenschutz

Ihr Kochfeldabzug speichert im Laufe des Betriebs pseudonymisiert Daten, wie z.B. von Ihnen getroffene Menüeinstellungen, Betriebsstunden der einzelnen technischen Einheiten und die Anzahl an gewählten Funktionen. Außerdem dokumentiert Ihr Kochfeldabzug Fehler in Kombination mit der Anzahl von Betriebsstunden. Daten

können ausschließlich manuell über Ihren Kochfeldabzug ausgelesen werden. Somit obliegt Ihnen diese Entscheidung. Diese gespeicherten Daten ermöglichen im Servicefall eine rasche Fehlersuche und -behebung.

## 1.5 Darstellung von Informationen

Damit Sie mit dieser Anleitung schnell und sicher arbeiten können, werden einheitliche Formatierungen, Bezifferungen, Symbole, Sicherheitshinweise, Begriffe und Abkürzungen verwendet. Der in dieser Anleitung beschriebene Artikel wird im Folgenden auch als Gerät bezeichnet.

Handlungsanweisungen werden durch einen Pfeil gekennzeichnet:

- ▶ Führen Sie alle Handlungsanweisungen immer in der vorgegebenen Reihenfolge aus.


Aufzählungen werden durch einen Aufzählungspunkt am Zeilenanfang gekennzeichnet:

- Aufzählung 1
- Aufzählung 2

- i** Eine Information weist Sie auf Besonderheiten hin, die Sie unbedingt beachten müssen.

### 1.5.1 Sicherheits- und Warnhinweise

Die Sicherheits- und Warnhinweise in dieser Anleitung sind mit Symbolen und Signalwörtern hervorgehoben. Sicherheits- und Warnhinweise sind wie folgt aufgebaut:

⚠ GEFAHR		
Art und Quelle der Gefahr		
Folgen bei Nichtbeachtung		
▶ Maßnahmen zur Gefahrenabwehr		
Dabei gilt:		
<ul style="list-style-type: none"> <li>• Warnzeichen machen auf eine erhöhte Verletzungsgefahr aufmerksam.</li> <li>• Das Signalwort gibt die Schwere der Gefahr an.</li> </ul>		
Warnzeichen	Signalwort	Gefährdung
	Gefahr	Weist auf eine unmittelbar gefährliche Situation hin, die bei Nichtbeachtung zum Tod oder zu schweren Verletzungen führt.
	Warnung	Weist auf eine möglicherweise gefährliche Situation hin, die bei Nichtbeachtung zum Tod oder zu schweren Verletzungen führen kann.
	Vorsicht	Weist auf eine möglicherweise gefährliche Situation hin, die bei Nichtbeachtung zum Tod oder zu schweren Verletzungen führen kann.
	Hinweis	Weist auf eine möglicherweise gefährliche Situation hin, die bei Nichtbeachtung zu Sachschäden führen kann.

Tab. 1.1 Bedeutung der Warnzeichen und Signalwörter

### 1.5.2 Abbildungen

Alle Maße sind in Millimeter angegeben.

## 2 Sicherheit

Das Gerät entspricht den vorgeschriebenen Sicherheitsbestimmungen. Der Benutzer ist für die sichere Anwendung des Gerätes, die Reinigung und die Pflege verantwortlich. Ein unsachgemäßer Gebrauch kann zu Personen- und Sachschäden führen.

### 2.1 Bestimmungsgemäße Verwendung

Das Gerät ist nur für die Zubereitung von Speisen in privaten Haushalten bestimmt.

Dieses Gerät ist nicht bestimmt für:

- den Betrieb im Außenbereich
  - das Beheizen von Räumen
  - das Kühlen, Entlüften, oder Entfeuchten von Räumen
  - den Betrieb in mobilen Aufstellungsorten wie Kraftfahrzeugen, Schiffen, oder Flugzeugen
  - den Betrieb mit einer externen Zeitschaltuhr oder einem separaten Fernwirkssystem (Ausnahme Notabschaltung bei Kochfeldabzug)
  - den Betrieb in Höhen über 2000 m (Meter über dem Meeresspiegel)
  - den Betrieb mit einer Dunstabzugshaube (bei verbautem Gaskochfeld)
  - den Betrieb im nicht vollständig eingebauten Zustand
- Eine andere Verwendung oder eine Verwendung, die über die hier beschriebene hinausgeht, gilt als nicht bestimmungsgemäß.

**i** BORA haftet nicht für Schäden durch fehlerhafte Montage, unsachgemäßen Gebrauch, oder falsche Bedienung.

Jede missbräuchliche Verwendung ist untersagt!

### 2.2 Allgemeine Sicherheitshinweise

#### GEFAHR

##### Erstickungsgefahr durch Verpackungsteile

Verpackungsteile (z.B. Folien, Styropor) können für Kinder lebensgefährlich sein.

- ▶ Bewahren Sie Verpackungsteile außerhalb der Reichweite von Kindern auf.
- ▶ Entsorgen Sie die Verpackung sachgerecht und umgehend.

#### GEFAHR

##### Stromschlag- bzw. Verletzungsgefahr durch beschädigte Oberflächen

Durch Sprünge, Risse oder Brüche in der Oberfläche von Geräten (z.B. beschädigtes Glas), insbesondere im Bereich der Bedieneinheit, kann die darunterliegende Elektronik freigelegt oder beschädigt werden. Das kann zu einem Stromschlag führen. Außerdem kann eine beschädigte Oberfläche Verletzungen verursachen.

- ▶ Berühren Sie die beschädigte Oberfläche nicht.
- ▶ Schalten Sie das Gerät bei Brüchen, Sprüngen, oder Rissen sofort aus.
- ▶ Trennen Sie das Gerät anhand von Leitungsschutz-Schalter, Sicherungen, Sicherungsautomaten, oder Schütze sicher vom Netz.
- ▶ Kontaktieren Sie das BORA Service Team.

#### WARNUNG

##### Verletzungsgefahr bzw. Beschädigung durch falsche Bauteile oder eigenmächtige Veränderungen

Falsche Bauteile können zu Personenschäden oder zur Beschädigung des Gerätes führen. Veränderungen, An- oder Umbauten am Gerät können die Sicherheit beeinträchtigen.

- ▶ Verwenden Sie nur Originalbauteile.
- ▶ Nehmen Sie keine Veränderungen, An- oder Umbauten am Gerät vor.

#### WARNUNG

##### Verletzungsgefahr durch mechanische Schäden am Gerät

Mechanische Schäden (z. B. Bruch, Verformung, Lösung von Klebeverbindung, ...) am Gerät, sowie an Leitungen und Zubehörteilen können zu Verletzungen führen.

- ▶ Nehmen Sie das Gerät außer Betrieb.
- ▶ Versuchen Sie nicht beschädigte Komponenten selbst zu reparieren oder zu tauschen.
- ▶ Kontaktieren Sie das BORA Service Team.

**VORSICHT****Verletzungsgefahr durch herabfallende Gerätekomponenten**

Herabfallende Gerätekomponenten können Verletzungen verursachen.

- ▶ Legen Sie entnommene Gerätekomponenten sicher neben den Geräten ab.
- ▶ Stellen Sie sicher, dass keine entnommenen Gerätekomponenten herunterfallen können.

**VORSICHT****Verletzungsgefahr durch Überbelastung**

Beim Transport und der Montage von Geräten können durch falsche Handhabung Verletzungen an Gliedmaßen und Rumpf auftreten.

- ▶ Transportieren und montieren Sie das Gerät im Bedarfsfall zu zweit.
- ▶ Verwenden Sie ggf. geeignete Hilfsmittel, um Schäden bzw. Verletzungen zu vermeiden.

**VORSICHT****Beschädigung durch unsachgemäßen Gebrauch**

Die Geräte-Oberflächen dürfen nicht als Arbeits- oder Ablagefläche genutzt werden. Die Geräte könnten dadurch beschädigt werden (besonders durch harte und spitze Gegenstände).

- ▶ Benutzen Sie die Geräte nicht als Arbeitsplatte oder Ablagefläche.
- ▶ Halten Sie harte oder spitze Gegenstände von den Geräte-Oberflächen fern.

**HINWEIS****Störungen und Fehler**

Bei Störungen oder falscher Bedienung werden Fehlermeldungen ausgegeben.

- ▶ Beachten Sie bei Störungen und Fehlern die Hinweise im Kapitel Störungsbehebung.
- ▶ Schalten Sie das Gerät bei nicht beschriebenen Störungen und Fehlern aus und kontaktieren Sie den BORA Service.

**2.3 Sicherheitshinweise Montage**** GEFAHR****Verletzungsgefahr durch falsche Montage**

Durch Nichteinhalten der Montagevorschriften kann es zu Verletzungen kommen.

- ▶ Die Installation und Montage des Gerätes darf nur durch ausgebildetes Fachpersonal erfolgen, das die landesüblichen Vorschriften und Zusatzvorschriften der örtlichen Energieversorgungsunternehmen kennt und beachtet.
- ▶ Das Gerät darf nur im spannungsfreien Zustand montiert werden.
- ▶ Arbeiten an elektrischen Bauteilen dürfen nur durch ausgebildetes Elektro-Fachpersonal erfolgen.
- ▶ Führen Sie alle Arbeiten sehr aufmerksam und gewissenhaft durch.
- ▶ Stellen Sie vor der Übergabe des Geräts oder des Systems an den Endnutzer sicher, dass dieses ordnungsgemäß installiert wurde.

** GEFAHR****Stromschlaggefahr durch beschädigtes Gerät**

Ein beschädigtes Gerät kann einen Stromschlag verursachen.

- ▶ Prüfen Sie das Gerät vor der Montage auf sichtbare Schäden.
- ▶ Montieren Sie kein beschädigtes Gerät und schließen Sie kein beschädigtes Gerät an.
- ▶ Nehmen Sie beschädigte Geräte nicht in Betrieb.

** GEFAHR****Stromschlaggefahr durch fehlerhaftes Abisolieren**

Durch fehlerhaftes Abisolieren der Anschlussleitung externer Schaltgeräte besteht Stromschlaggefahr.

- ▶ Stellen Sie sicher, dass die Anschlussleitung mit der Zugentlastungsklemme innerhalb der Steuerungseinheit gesichert ist.
- ▶ Stellen Sie sicher, dass die angegebenen Abisolierlängen eingehalten werden.

**VORSICHT****Verbrennungsgefahr durch nicht optimal platzierte Bedienknöpfe**

Werden die Bedienknöpfe an ungeeigneten Stellen montiert, kann es bei der Bedienung zu Verbrennungen an der Kochfeldoberfläche kommen.

- ▶ Montieren Sie die Bedienknöpfe nur an geeigneten Stellen, die praktikabel und sicher zu bedienen sind.

**HINWEIS****Geräteschaden durch falschen elektrischen Anschluss**

Die elektrische Sicherheit des Gerätes ist nur dann gewährleistet, wenn es an ein vorschriftsmäßig installiertes Schutzleitersystem angeschlossen wird.

- ▶ Arbeiten an elektrischen Bauteilen dürfen nur durch ausgebildetes Elektro-Fachpersonal erfolgen.
- ▶ Stellen Sie sicher, dass diese grundlegende Sicherheitsvorkehrung getroffen wird. Das Gerät muss für die örtliche Spannung und Frequenz geeignet sein.
- ▶ Kontrollieren Sie die Angaben auf dem Typenschild und schließen Sie das Gerät bei Abweichungen nicht an.
- ▶ Schließen Sie die Geräte erst nach der Montage des Kanalsystems bzw. dem Einsetzen des Umluftfilters an das Stromnetz an.
- ▶ Verwenden Sie nur die vorgegebenen Anschlussleitungen.

**HINWEIS****Geräteschaden durch falsche Montageabstände**

Nichteinhaltung der Montageabstände kann zu Beschädigungen am Gerät und an Küchenmöbeln sowie zu Funktionseinschränkungen führen.

- ▶ Halten Sie bei der Montage die Mindestabstände aus dem Kapitel Montage ein.

**2.3.1 Sicherheitshinweise Montage Kochfeldabzug****⚠ GEFAHR****Lebensgefahr durch Rauchvergiftung**

Im Abluftbetrieb entzieht der Kochfeldabzug dem Aufstellraum und den benachbarten Räumen Raumluft. Ohne ausreichende Zuluft entsteht ein Unterdruck. Bei gleichzeitigem Betrieb einer raumluftabhängigen Feuerstätte können dadurch giftige Gase aus dem Kamin oder Abzugsschacht in die Wohnräume gesaugt werden.

- ▶ Stellen Sie sicher, dass immer ausreichend Zuluft vorhanden ist.
- ▶ Verwenden Sie nur zugelassene und geprüfte Schaltgeräte (z.B. Fensterkontaktschalter, Unterdruckwächter) und lassen Sie diese durch autorisiertes Fachpersonal (zugelassener Schornsteinfeger) freigeben.

**⚠ WARNUNG****Verletzungsgefahr durch drehendes Lüfterrad**

Wenn sich das Lüfterrad dreht, besteht Verletzungsgefahr.

- ▶ Installieren Sie das Gerät ausschließlich im spannungsfreien Zustand.
- ▶ Verbinden Sie vor der Inbetriebnahme den Lüfter beidseitig mit dem Kanalsystem.

**VORSICHT****Verletzungsgefahr durch drehendes Lüfterrad**

Bei kurzen Luftführungswegen besteht Eingriffsgefahr in den Lüfterraum.

- ▶ Greifen Sie nie durch den Luftauslass in den Lüfterraum.
- ▶ Verbauen Sie Lüfter immer so, dass ein Berühren über den Luftauslass nicht möglich ist.
- ▶ Verbauen Sie bei Luftführungswegen unter 900 mm zwischen Lüfter und Luftauslass einen Eingriffsschutz.
- ▶ Aktivkohlefilter stellen keinen ausreichenden Eingriffsschutz dar.

## 2.3.2 Sicherheitshinweise Montage Kochfelder

### GEFAHR

#### Stromschlaggefahr durch beschädigte Netzanschlussleitung

Wenn die Netzanschlussleitung beschädigt wird (z.B. bei der Montage oder durch Kontakt mit heißen Kochstellen), kann dies einen elektrischen (tödlichen) Stromschlag verursachen.

- ▶ Achten Sie darauf, dass das Anschlusskabel nicht eingeklemmt oder beschädigt wird.
- ▶ Stellen Sie sicher, dass die Netzanschlussleitung nicht mit heißen Kochstellen in Berührung kommt.

### GEFAHR

#### Stromschlaggefahr durch fehlerhaften Netzanschluss

Durch fehlerhaftes Anschließen des Gerätes an die Netzspannung besteht Stromschlaggefahr.

- ▶ Stellen Sie sicher, dass das Gerät durch eine feste Verbindung an der Netzspannung angeklemmt ist.
- ▶ Stellen Sie sicher, dass das Gerät an ein vorschriftsmäßig installiertes Schutzleitersystem angeklemmt wird.
- ▶ Stellen Sie sicher, dass eine Einrichtung vorgesehen ist, die eine Trennung vom Netz mit einer Kontaktöffnungsweite von mindestens 3 mm allpolig ermöglicht (Leistungsschutzschalter, Sicherungen, Sicherungsautomaten, Schütze).

### GEFAHR

#### Explosions- und Erstickungsgefahr durch Gas

Ausgetretenes Gas kann eine Explosion und darausresultierende schwere Verletzungen und Sachbeschädigungen, oder ein Ersticken verursachen.

- ▶ Halten Sie Zündquellen (offene Flammen, Heizstrahler) fern und betätigen Sie keine Lichtschalter, oder Schalter von Elektrogeräten.
- ▶ Ziehen Sie keine Stecker aus der Steckdose (Gefahr von Funkenbildung).
- ▶ Schließen Sie sofort die Gaszufuhr und schalten Sie die Sicherung der Hausinstallation aus.
- ▶ Sorgen Sie für Frischluftzufuhr (Türen und Fenster öffnen).
- ▶ Dichten Sie Leckagen sofort ab.
- ▶ Prüfen Sie vor Anschluss des Gerätes, ob die örtlichen Anschlussbedingungen (Gasart und Gasdruck) und die Geräteeinstellung übereinstimmen.

### WARNUNG

#### Verbrennungsgefahr durch falsch platzierte Bedienknebel

Werden Bedienknebel nicht laut Montageanleitung montiert, können sich diese erhitzen. Das Berühren der heißen Bedienknebel kann zu Verbrennungen führen.

- ▶ Bedienknebel müssen mindestens 10 cm vom Kochfeldrand entfernt montiert werden.
- ▶ Können 10 cm Mindestabstand nicht eingehalten werden, müssen bauliche Maßnahmen zum Wärmeschutz der Bedienknebel errichtet werden..

**⚠️ WARNUNG****Verletzungsgefahr durch falsche Gasinstallation**

Durch Nichteinhalten der Gasinstallations-Vorschriften kann es zu Verletzungen kommen.

- ▶ Die Gasinstallation, die Montage des Gerätes, ein Wechsel der Gasdüsen, sowie die Umstellung der Gasart und des Gasdruckes, darf nur durch ausgebildetes und zugelassenes Fachpersonal erfolgen, das die landesüblichen Vorschriften und Zusatzvorschriften der örtlichen Energieversorgungsunternehmen kennt und beachtet.
- ▶ Beachten Sie die speziellen Hinweise zur Umstellung der Gasart und des Gasdruckes und für den Wechsel der Gasdüsen die Vorgaben aus der Düsentabelle (siehe Bedienungsanleitung).
- ▶ BORA Gaskochfelder dürfen nur mit BORA Kochfeldabzügen betrieben werden.

## 2.4 Sicherheitshinweise Reparatur, Service und Ersatzteile

**⚠️ GEFAHR****Verletzungsgefahr bei Reparaturen**

Durch fehlende Kompetenzen kann es zu Verletzungen bei Reparaturarbeiten kommen.

- ▶ Reparatur- und Servicearbeiten dürfen nur durch ausgebildetes Fachpersonal erfolgen, das die landesüblichen Vorschriften und Zusatzvorschriften der örtlichen Energieversorgungsunternehmen kennt und beachtet.
- ▶ Trennen Sie das Gerät sicher von der Stromversorgung.
- ▶ Arbeiten an elektrischen Bauteilen dürfen nur durch ausgebildetes Elektro-Fachpersonal erfolgen.
- ▶ Eine beschädigte Netzanschlussleitung muss durch eine passende Netzanschlussleitung ersetzt werden.

**⚠️ WARNUNG****Verletzungsgefahr bzw. Beschädigung durch unsachgemäße Reparaturen**

Falsche Bauteile können zu Personenschäden oder zur Beschädigung des Gerätes führen.

Veränderungen, An- oder Umbauten am Gerät können die Sicherheit beeinträchtigen.

- ▶ Verwenden Sie bei Reparaturen nur Originalersatzteile.
- ▶ Nehmen Sie keine Veränderungen, An- oder Umbauten am Gerät vor.

**VORSICHT****Verletzungsgefahr bei der Reparatur von Gasgeräten**

Durch fehlende Kompetenzen kann es zu Verletzungen bei der Demontage kommen.

- ▶ Arbeiten am Gasanschluss dürfen nur durch ausgebildetes und zugelassenes Fachpersonal erfolgen, das die landesüblichen Vorschriften und Zusatzvorschriften der örtlichen Energieversorgungsunternehmen kennt und beachtet.

## 2.5 Sicherheitshinweise Demontage und Entsorgung

**⚠️ GEFAHR****Verletzungsgefahr bei der Demontage**

Durch fehlende Kompetenzen kann es zu Verletzungen bei der Demontage kommen.

- ▶ Die Demontage darf nur durch ausgebildetes Fachpersonal erfolgen, das die landesüblichen Vorschriften und Zusatzvorschriften der örtlichen Energieversorgungsunternehmen kennt und beachtet.
- ▶ Trennen Sie das Gerät sicher von der Stromversorgung.
- ▶ Arbeiten an elektrischen Bauteilen dürfen nur durch ausgebildetes Elektro-Fachpersonal erfolgen.



**⚠ GEFAHR****Stromschlaggefahr durch fehlerhaftes Abklemmen**

Durch fehlerhaftes Abklemmen des Gerätes von der Netzspannung besteht Stromschlaggefahr.

- ▶ Trennen Sie das Gerät sicher von der Stromversorgung.
- ▶ Stellen Sie die Spannungsfreiheit des Gerätes mit einem zugelassenen Messgerät sicher.
- ▶ Vermeiden Sie das Berühren von freiliegenden Kontakten auf der Elektronikeinheit, da diese Restladung enthalten kann.

**⚠ GEFAHR****Stromschlaggefahr durch Restladung**

Elektronische Gerätekomponenten können Restladung enthalten und einen elektrischen Stromschlag verursachen.

- ▶ Berühren Sie keine freiliegenden Kontakte.

**VORSICHT****Verletzungsgefahr bei der Demontage von Gasgeräten**

Durch fehlende Kompetenzen kann es zu Verletzungen bei der Demontage kommen.

- ▶ Arbeiten am Gasanschluss dürfen nur durch ausgebildetes und zugelassenes Fachpersonal erfolgen, das die landesüblichen Vorschriften und Zusatzvorschriften der örtlichen Energieversorgungsunternehmen kennt und beachtet.

## 3 Technische Daten

### 3.1 Kochfeldabzug PKA3/PKA3AB

Parameter	Wert
Anschlussspannung	220 - 240 V
Frequenz	50 - 60 Hz
Leistungsaufnahme (inkl. zusätzlichen Universallüfter)	550 W
Abmessungen (Breite x Tiefe x Höhe)	482 x 540 x 176 mm
Gewicht (inkl. Zubehör & Verpackung)	9,25 kg
<b>Kochfeldabzug</b>	
Leistungsstufen	1 - 9, P

Tab. 3.1 Technische Daten PKA3/PKA3AB

#### Gerätemaße PKA3/PKA3AB

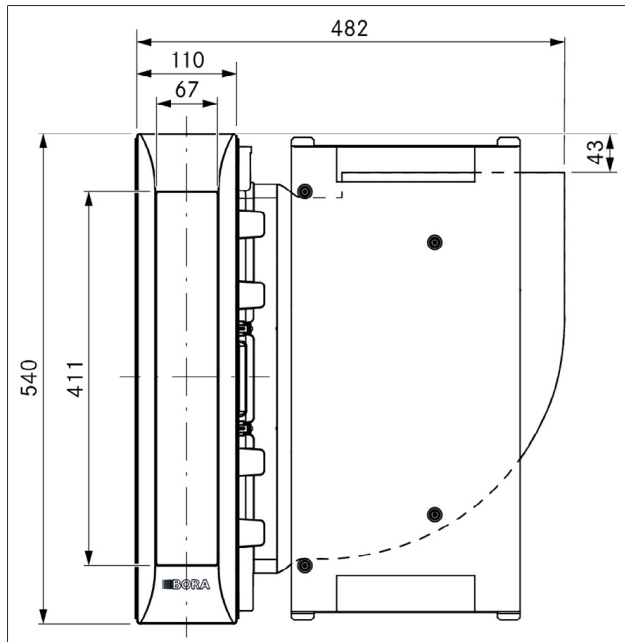


Abb. 3.1 PKA3/PKA3AB Gerätemaße Draufsicht

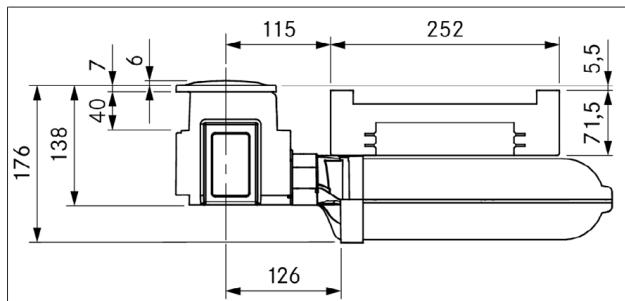


Abb. 3.2 PKA3/PKA3AB Gerätemaße Vorderansicht

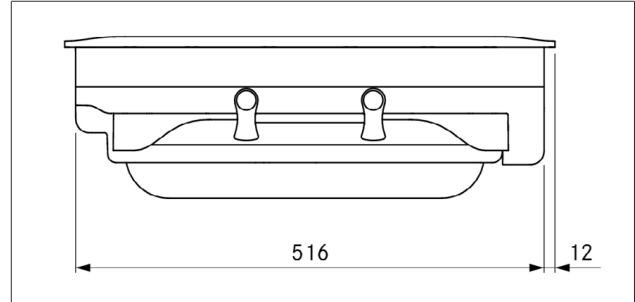


Abb. 3.3 PKA3/PKA3AB Gerätemaße Seitenansicht

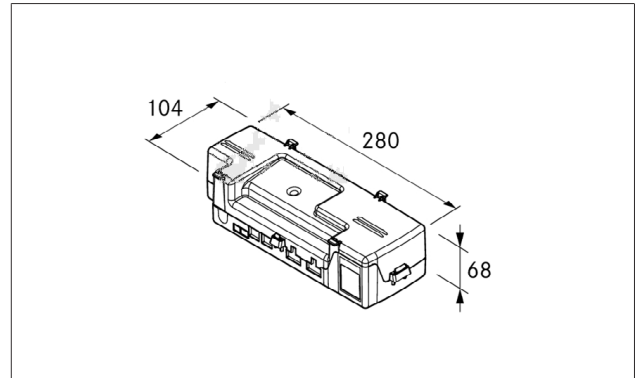


Abb. 3.4 Gerätemaße Steuerungseinheit

### 3.2 Kochfeldabzugssystem mit integriertem Lüfter PKAS3/PKAS3AB

Parameter	Wert
Anschlussspannung	220 - 240 V
Frequenz	50 - 60 Hz
Leistungsaufnahme (inkl. zusätzlichen Universallüfter)	550 W
Abmessungen (Breite x Tiefe x Höhe)	468 x 540 x 199 mm
Gewicht (inkl. Zubehör & Verpackung)	12,5 kg
<b>Kochfeldabzug</b>	
Leistungsstufen	1 - 9, P

Tab. 3.2 Technische Daten PKAS3/PKAS3AB

## Gerätemaße PKAS3/PKAS3AB

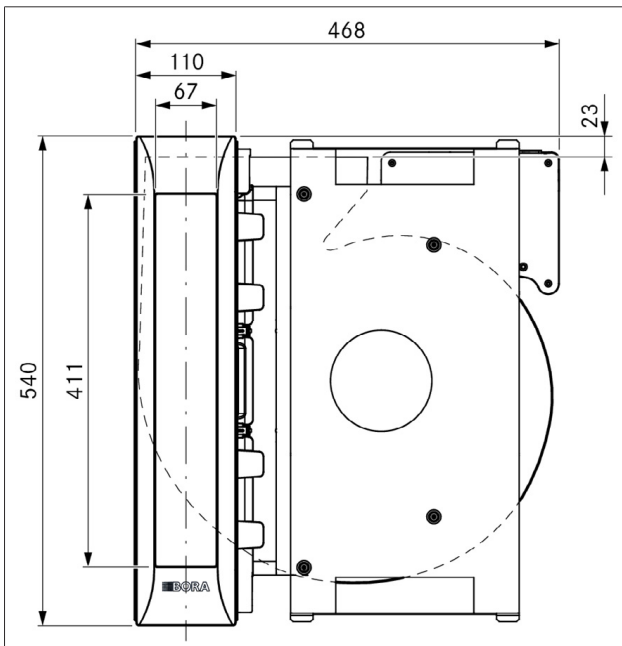


Abb. 3.5 PKAS3/PKAS3AB Gerätemaße Draufsicht

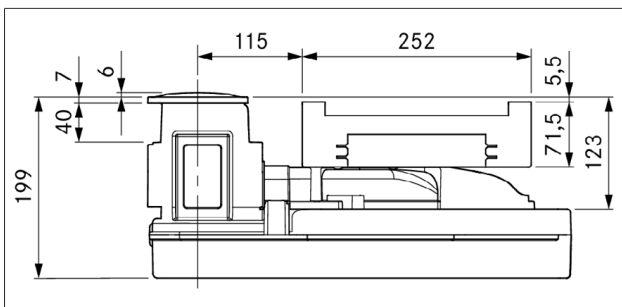


Abb. 3.6 PKAS3/PKAS3AB Gerätemaße Vorderansicht

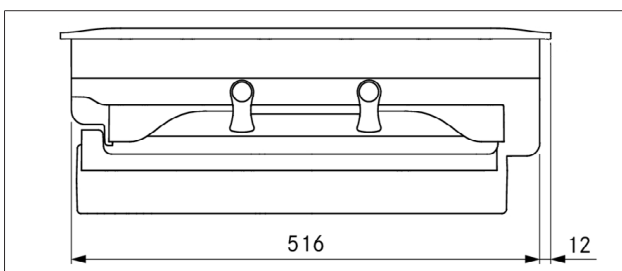


Abb. 3.7 PKAS3/PKAS3AB Gerätemaße Seitenansicht

### 3.3 Flächeninduktions-Kochfeld PKFI3

Parameter	Wert
Anschlussspannung	220 - 240 V
Frequenz	50 - 60 Hz
Leistungsaufnahme	3680 W
Absicherung	1 x 16 A
Abmessungen Kochfeld	370 x 540 x 52 mm
Gewicht (inkl. Zubehör & Verpackung)	8,1 kg
<b>Kochfeld</b>	
Leistungsstufen	1 - 9, P
Warmhaltestufen	3
Kochzone vorne Größe	230 x 230 mm
Kochzone vorne Leistung	2100 W
Kochzone vorne Leistung Powerstufe	3680 W
Kochzone hinten Größe	230 x 230 mm
Kochzone hinten Leistung	2100 W
Kochzone hinten Leistung Powerstufe	3680 W
<b>Energieverbrauch (mit normativ ermittelter Kochtopfgröße)</b>	
Kochzone vorne (150 mm)	185,0 Wh/kg
Kochzone hinten (180 mm)	176,5 Wh/kg
Kochzonen gebrückt (210 mm)	204,4 Wh/kg
Gesamt (gemittelt)	188,6 Wh/kg

Tab. 3.3 Technische Daten PKFI3

## Gerätemaße PKFI3

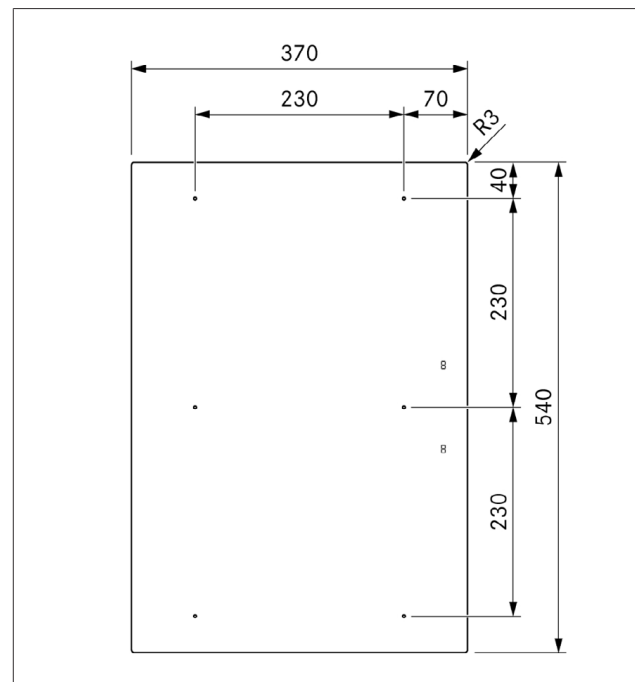


Abb. 3.8 PKFI3 Gerätemaße Draufsicht

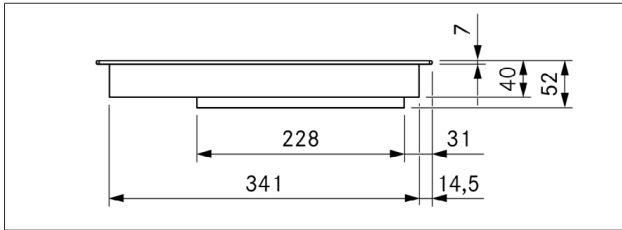


Abb. 3.9 PKFI3 Gerätemaße Vorderansicht

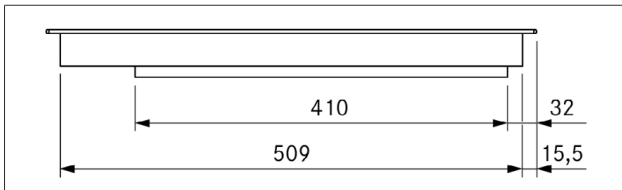


Abb. 3.10 PKFI3 Gerätemaße Seitenansicht

### 3.4 Induktions-Kochfeld PKI3

Parameter	Wert
Anschlussspannung	220 - 240 V
Frequenz	50 - 60 Hz
Leistungsaufnahme	3680 W
Absicherung	1 x 16 A
Abmessungen Kochfeld	370 x 540 x 52 mm
Gewicht (inkl. Zubehör & Verpackung)	8,0 kg
Kochfeld	Wert
Leistungsstufen	1 - 9, P
Warmhaltestufen	3
Kochzone vorne Größe	Ø 230 mm
Kochzone vorne Leistung	2300 W
Kochzone vorne Leistung Powerstufe	3680 W
Kochzone hinten Größe	Ø 165 mm
Kochzone hinten Leistung	1400 W
Kochzone hinten Leistung Powerstufe	2200 W
Energieverbrauch (mit normativ ermittelter Kochtopfgröße)	
Kochzone vorne (240 mm)	162,7 Wh/kg
Kochzone hinten (180 mm)	169,3 Wh/kg
Gesamt (gemittelt)	166,0 Wh/kg

Tab. 3.4 Technische Daten PKI3

### Gerätemaße PKI3

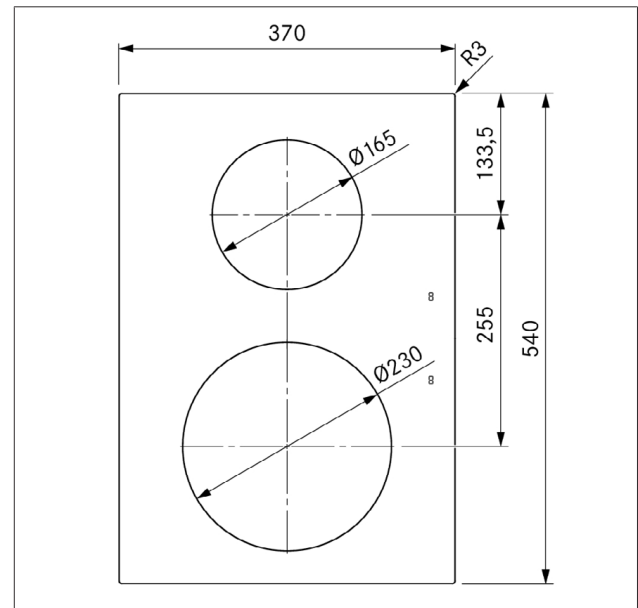


Abb. 3.11 PKI3 Gerätemaße Draufsicht

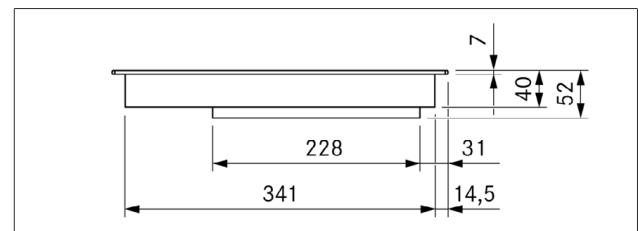


Abb. 3.12 PKI3 Gerätemaße Vorderansicht

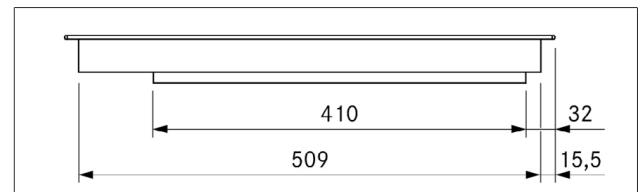


Abb. 3.13 PKI3 Gerätemaße Seitenansicht

### 3.5 Induktions-Wok-Kochfeld PKIW3

Parameter	Wert
Anschlussspannung	220 - 240 V
Frequenz	50 - 60 Hz
Leistungsaufnahme	3000 W
Absicherung	1 x 16 A
Abmessungen Kochfeld	370 x 540 x 128 mm
Gewicht (inkl. Zubehör & Verpackung)	9,5 kg
<b>Kochfeld</b>	
Leistungsstufen	1 - 9, P
Warmhaltestufen	3
Kochzone Größe	Ø 310 mm
Kochzone Leistung	2400 W
Kochzone Leistung Powerstufe	3000 W

Tab. 3.5 Technische Daten PKIW3

#### Gerätemaße PKIW3

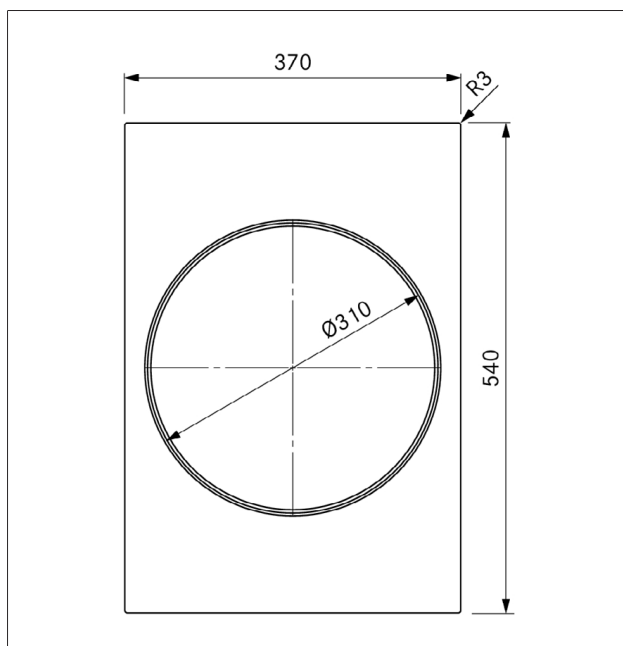


Abb. 3.14 PKIW3 Gerätemaße Draufsicht

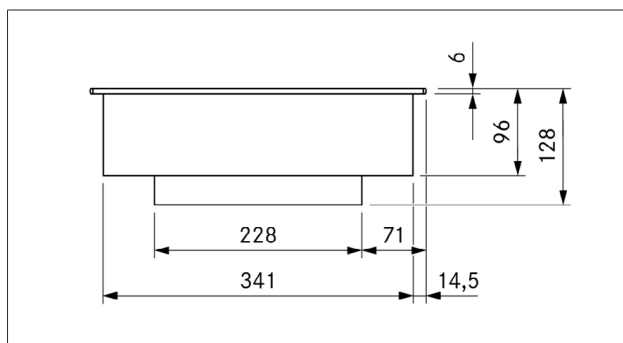


Abb. 3.15 PKIW3 Gerätemaße Vorderansicht

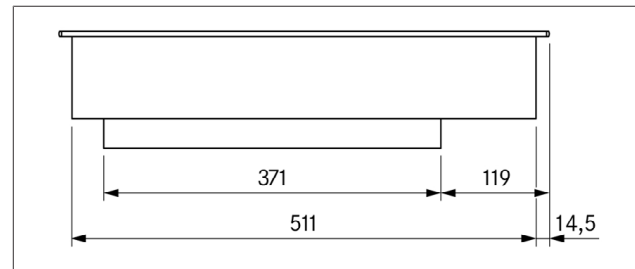


Abb. 3.16 PKIW3 Gerätemaße Seitenansicht

### 3.6 HiLight-Kochfeld 3-Kreis/2-Kreis PKC3

Parameter	Wert
Anschlussspannung	380 - 415 V 2N~
Frequenz	50 - 60 Hz
Leistungsaufnahme	4400 W
Absicherung	2 x 16 A
Abmessungen Kochfeld	370 x 540 x 73 mm
Gewicht (inkl. Zubehör & Verpackung)	8,7 kg
<b>Kochfeld</b>	
Leistungsstufen	1- 9, 2-Kreis, 3-Kreis
Warmhaltestufen	3
Kochzone vorne Größe	Ø 120 mm
Kochzone vorne Leistung	800 W
Kochzone vorne 2-Kreis-Zuschaltung Größe	Ø 180 mm
Kochzone vorne 2-Kreis-Zuschaltung Leistung	1600 W
Kochzone vorne 3-Kreis-Zuschaltung Größe	Ø 235 mm
Kochzone vorne 3-Kreis-Zuschaltung Leistung	2500 W
Kochzone hinten Größe	Ø 120 mm
Kochzone hinten Leistung	800 W
Kochzone hinten 2-Kreis-Zuschaltung Größe	Ø 200 mm
Kochzone hinten 2-Kreis-Zuschaltung Leistung	1900 W
<b>Energieverbrauch (mit normativ ermittelter Kochtopfgröße)</b>	
Kochzone vorne (240 mm)	180,1 Wh/kg
Kochzone hinten (210 mm)	189,0 Wh/kg
Gesamt (gemittelt)	184,6 Wh/kg

Tab. 3.6 Technische Daten PKC3

## Gerätemaße PKC3

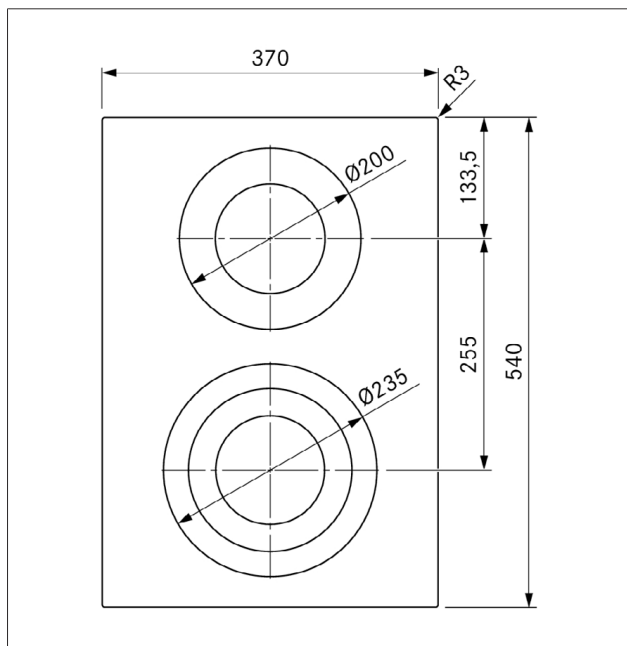


Abb. 3.17 PKC3 Gerätemaße Draufsicht

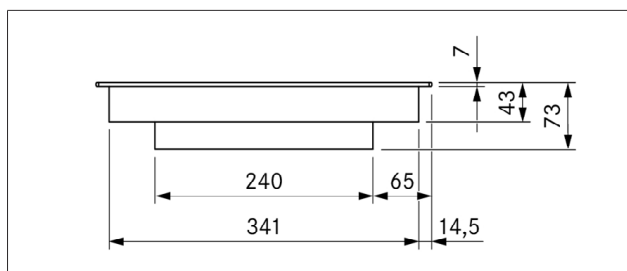


Abb. 3.18 PKC3 Gerätemaße Vorderansicht

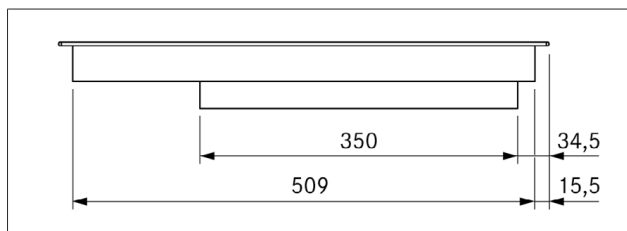


Abb. 3.19 PKC3 Gerätemaße Seitenansicht

3.7 HiLight-Kochfeld 3-Kreis/  
Bräter PKCB3

Kochfeld	Wert
Anschlussspannung	380 - 415 V 2N~
Frequenz	50 - 60 Hz
Leistungsaufnahme	5100 W
Absicherung	2 x 16 A
Abmessungen Kochfeld	370 x 540 x 73 mm
Gewicht (inkl. Zubehör & Verpackung)	8,9 kg

Kochfeld	
Leistungsstufen	1 - 9, 2-Kreis, 3-Kreis, Bräter
Warmhaltestufen	3
Kochzone vorne Größe	Ø 120 mm
Kochzone vorne Leistung	800 W
Kochzone vorne 2-Kreis-Zuschaltung Größe	Ø 180 mm
Kochzone vorne 2-Kreis-Zuschaltung Leistung	1600 W
Kochzone vorne 3-Kreis-Zuschaltung Größe	Ø 235 mm
Kochzone vorne 3-Kreis-Zuschaltung Leistung	2500 W
Kochzone hinten Größe	Ø 165 mm
Kochzone hinten Leistung	1500 W
Kochzone Bräter-Zuschaltung Größe	290 x 165 mm
Kochzone Bräter-Zuschaltung Leistung	2600 W

**Energieverbrauch (mit normativ ermittelter Kochtopfgröße)**

Kochzone vorne (240 mm)	180,6 Wh/kg
Kochzone hinten (180 mm)	189,5 Wh/kg
Gesamt (gemittelt)	185,1 Wh/kg

Tab. 3.7 Technische Daten PKCB3

## Gerätemaße PKCB3

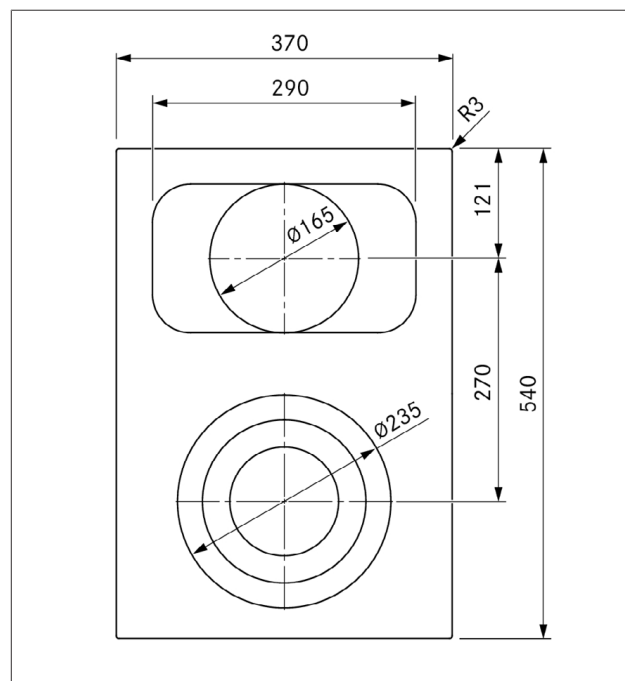


Abb. 3.20 PKCB3 Gerätemaße Draufsicht

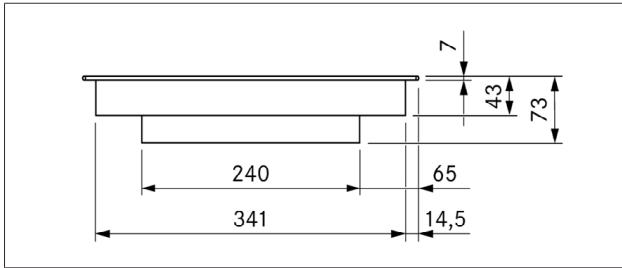


Abb. 3.21 PKCB3 Gerätemaße Vorderansicht

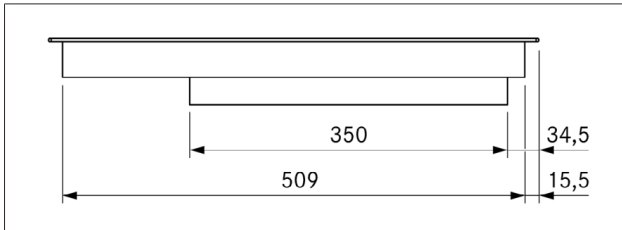


Abb. 3.22 PKCB3 Gerätemaße Seitenansicht

### 3.8 Hyper-Kochfeld 1-Kreis/2-Kreis PKCH3

Parameter	Wert
Anschlussspannung	380 - 415 V 2N~
Frequenz	50 - 60 Hz
Leistungsaufnahme	5100 W
Absicherung	2 x 16 A
Abmessungen Kochfeld	370 x 540 x 73 mm
Gewicht (inkl. Zubehör & Verpackung)	8,7 kg
<b>Kochfeld</b>	
Leistungsstufen	1 - 9, Hyper-Stufe, 2-Kreis Zuschaltung
Warmhaltestufen	3
Kochzone vorne Größe	Ø 235 mm
Kochzone vorne Leistung	2100 W
Hyper Stufe Leistung	3200 W
Kochzone hinten Größe	Ø 120 mm
Kochzone hinten Leistung	800 W
Kochzone hinten 2-Kreis-Zuschaltung Größe	Ø 200 mm
Kochzone hinten 2-Kreis-Zuschaltung Leistung	1900 W
<b>Energieverbrauch (mit normativ ermittelter Kochtopfgröße)</b>	
Kochzone vorne (240 mm)	175,9 Wh/kg
Kochzone hinten (210 mm)	189,1 Wh/kg
Gesamt (gemittelt)	182,5 Wh/kg

Tab. 3.8 Technische Daten PKCH3

### Gerätemaße PKCH3

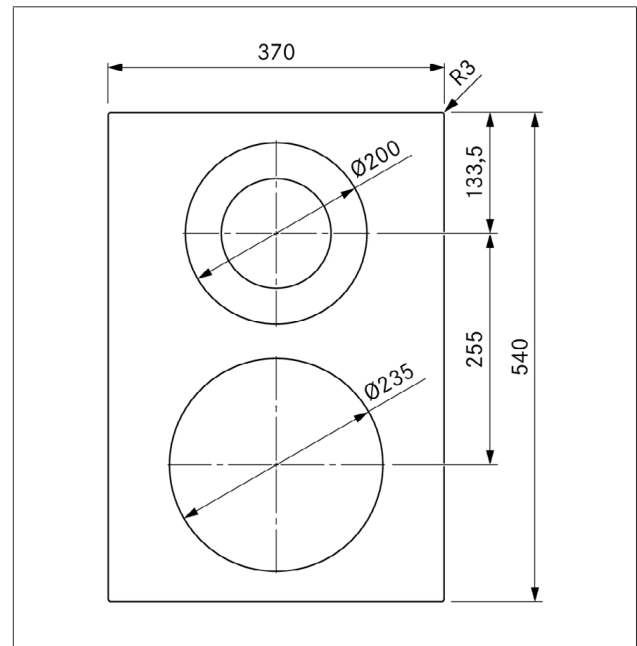


Abb. 3.23 PKCH3 Gerätemaße Draufsicht

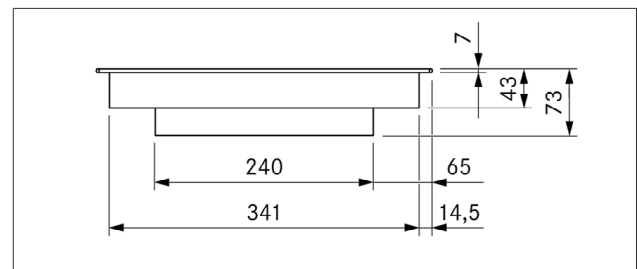


Abb. 3.24 PKCH3 Gerätemaße Vorderansicht

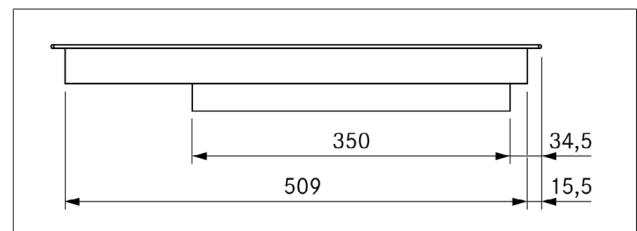


Abb. 3.25 PKCH3 Gerätemaße Seitenansicht

### 3.9 Tepan-Edelstahlgrill PKT3

Parameter	Wert
Anschlussspannung	380 - 415 V 2N~
Frequenz	50 - 60 Hz
Leistungsaufnahme	4800 W
Absicherung	2 x 16 A
Abmessungen Kochfeld	370 x 540 x 73 mm
Gewicht (inkl. Zubehör & Verpackung)	15,8 kg
<b>Kochfeld</b>	
Temperaturregelung (Leistungsstufen)	80 - 250 °C (250 °C = P)
Kochzone vorne Größe	295 x 230 mm
Kochzone vorne Leistung	2400 W
Kochzone hinten Größe	295 x 230 mm
Kochzone hinten Leistung	2400 W
Temperaturregelbereich	70 - 250 °C

Tab. 3.9 Technische Daten PKT3

#### Gerätemaße PKT3

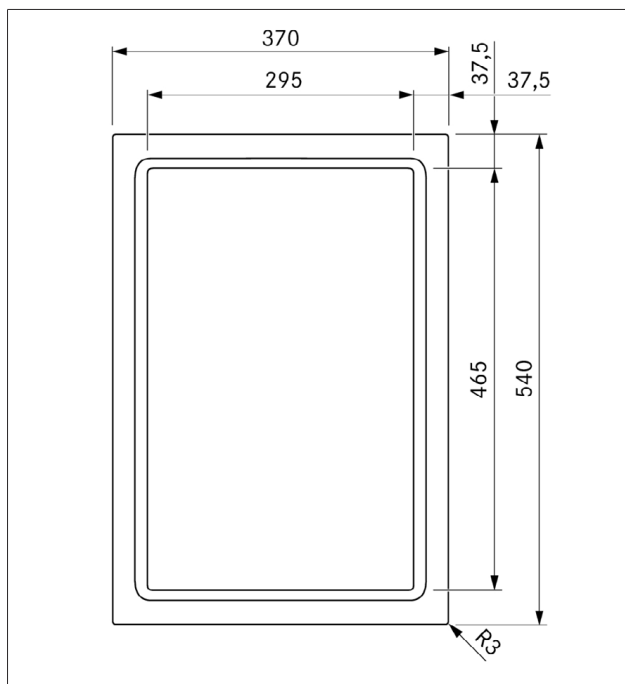


Abb. 3.26 PKT3 Gerätemaße Draufsicht

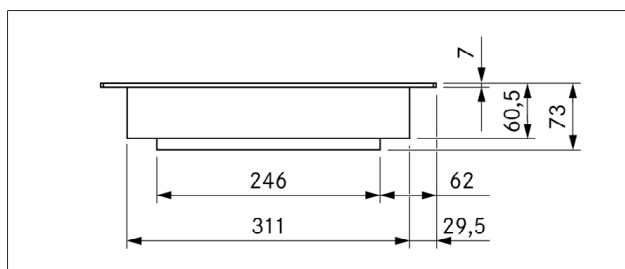


Abb. 3.27 PKT3 Gerätemaße Vorderansicht

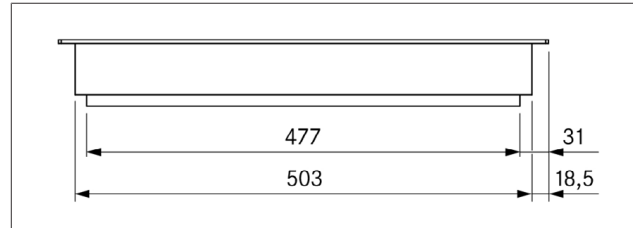


Abb. 3.28 PKT3 Gerätemaße Seitenansicht

### 3.10 Gas-Kochfeld PKG3

Parameter	Wert
Anschlussspannung	220 - 240 V
Frequenz	50 - 60 Hz
Gesamtleistung der Brenner	5000 W
Anschlusswert	20 W
Absicherung	1 x 0,5 A
Gasanschluss	1/2 " Innengewinde
Abmessungen Kochfeld	370 x 540 x 73 mm
Abmessungen Topfträger Starkbrenner	270 x 270 x 25/50 mm
Abmessungen Topfträger Normalbrenner	235 x 235 x 25/50 mm
Gewicht (inkl. Zubehör & Verpackung)	11,5 kg
<b>Kochfeld</b>	
Leistungsstufen	1 - 9, P
Warmhaltestufen	3
Starkbrenner	800 - 3000 W
Normalbrenner	550 - 2000 W
Gesamt-Nennanschlusswerte G20/20 mbar:	5000 W   0,449 m <sup>3</sup> /h
<b>Energieverbrauch Kochfeld G20/20 mbar</b>	
Starkbrenner	60,0 %
Normalbrenner	60,0 %
Kochzonen gebrückt	60,0 %

Tab. 3.10 Technische Daten PKG3



Gerätemaße PKG3

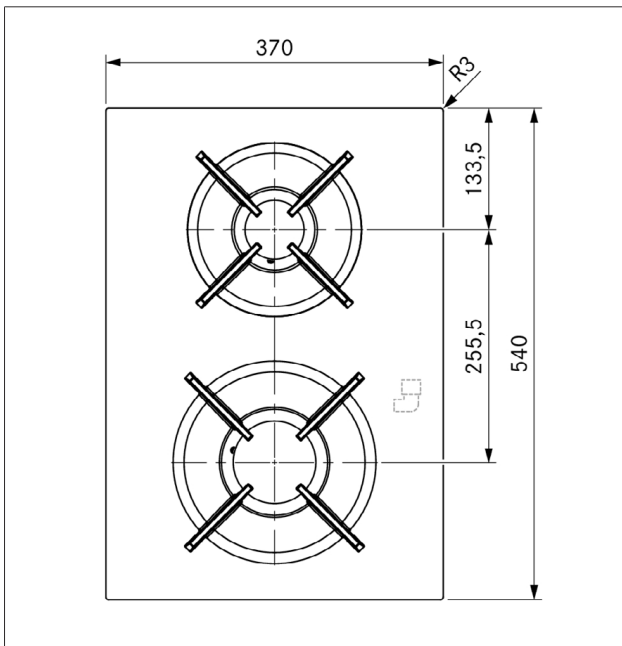


Abb. 3.29 PKG3 Gerätemaße Draufsicht

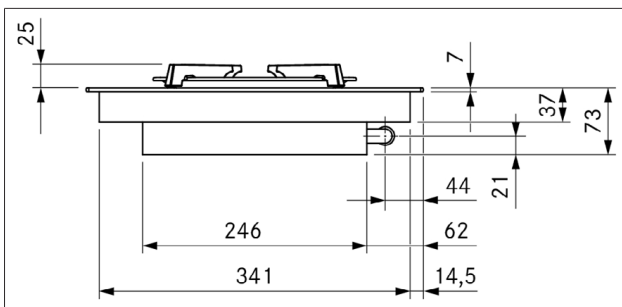


Abb. 3.30 PKG3 Gerätemaße Vorderansicht

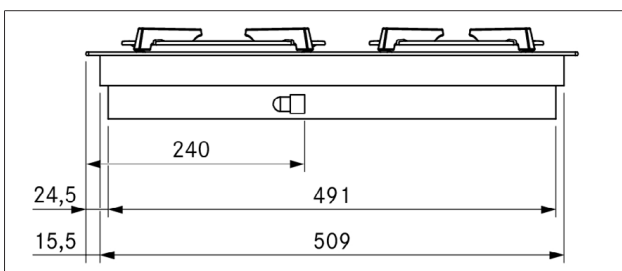


Abb. 3.31 PKG3 Gerätemaße Seitenansicht

### 3.11 Bedienknebel

Parameter	Wert
Abmessungen (Breite x Tiefe x Höhe)	Ø 49 mm x 92 mm

Tab. 3.11 Technische Daten Bedienknebel

Gerätemaße Bedienknebel

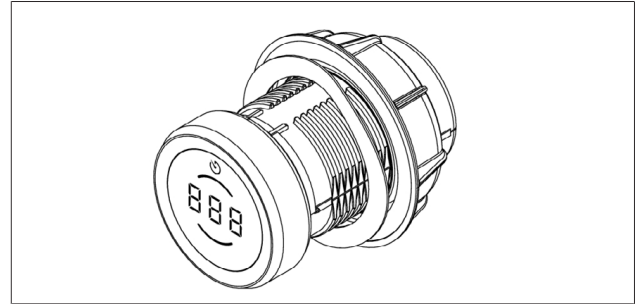


Abb. 3.32 Bedienknebel

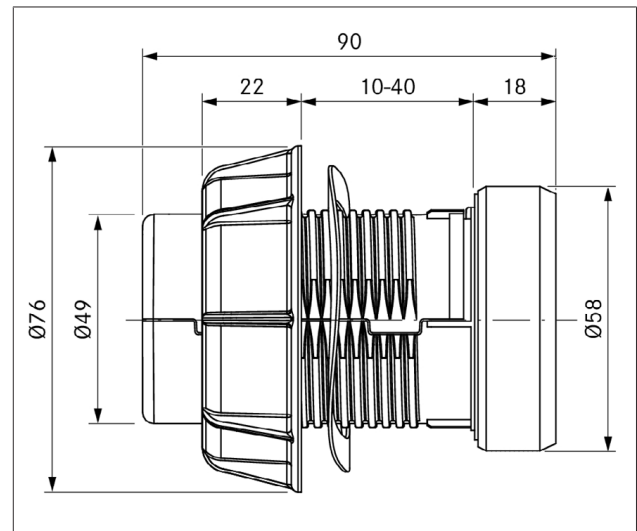


Abb. 3.33 Gerätemaße Bedienknebel

## 4 Montage

- ▶ Beachten Sie alle Sicherheits- und Warnhinweise (siehe "2 Sicherheit").
- ▶ Beachten Sie die mitgelieferten Herstelleranleitungen.

### 4.1 Allgemeine Montage-Hinweise

- i** Das Gerät darf nicht über Kältegeräten, Geschirrspülern, Herden, Backöfen, sowie Wasch- und Trockengeräten montiert werden.
- i** Die Auflageflächen der Arbeitsplatten und Wandabschlussleisten müssen aus hitzebeständigem Material (bis ca. 100 °C) bestehen.
- i** Arbeitsplattenausschnitte sind mit geeigneten Mitteln gegen Feuchtigkeit zu versiegeln und gegebenenfalls mit einer Wärmeentkopplung zu versehen.
- i** Externe Geräte dürfen nur an den dafür vorgesehenen Anschlüssen des Kochfeldabzugs angeschlossen werden.
- i** Extrem helle, punktuell und direkt auf die Geräte gerichtete Lichtquellen können optische Farbunterschiede zwischen den Geräten verursachen und sind zu vermeiden.
- i** Alle Verpackungselemente müssen vor der Inbetriebnahme entfernt werden.

#### Allgemeine Montagehinweise für Kochfelder

- ▶ Sorgen Sie unterhalb des Kochfelds für eine ausreichende Luftzufuhr.
- i** Zum dauerhaften Erhalt der Leistungsfähigkeit muss unterhalb von Kochfeldern für eine ausreichende Belüftung gesorgt werden.
- i** Die Leistungsfähigkeit wird beeinflusst bzw. Kochfelder überhitzen, wenn die warme Luft unterhalb von Kochfeldern nicht entweichen kann.
- i** Bei Überhitzung wird die Leistung des Kochfelds reduziert bzw. das Gerät wird komplett abgeschaltet.
- i** Falls unterhalb der Geräte ein Kabelschutzboden (Zwischenboden) eingeplant ist, darf dieser eine ausreichende Luftzufuhr nicht behindern.

#### Funktionsbeschränkung bei Verwendung der Kochfelder ohne Kochfeldabzug

Werden Kochfelder ohne Kochfeldabzug verbaut und betrieben, so ist nur ein reduzierter Funktionsumfang verfügbar. Folgende Funktionen sind nicht verfügbar:

- Systemfunktionen
  - Pausefunktion
  - Kurzzeitwecker
  - Kindersicherung
- Alle Einstellungen/Funktionen im Konfigurationsmenü

### 4.1.1 Kochfeldabzug in der Abluftvariante und einer raumluftabhängigen Feuerstätte betreiben

- i** Bei der Ausführung der Abluftleitung müssen die staatlichen und regionalen Gesetze und Vorschriften beachtet werden.
- i** Eine ausreichende Versorgung mit Zuluft muss sichergestellt sein.

Raumluftabhängige Feuerstätten (z. B. gas-, öl-, holz- oder kohlebetriebene Heizgeräte, Durchlauferhitzer, Warmwasserbereiter) beziehen Verbrennungsluft aus dem Aufstellraum und führen die Abgase durch eine Abgasanlage (z. B. Kamin) ins Freie. Wird der Kochfeldabzug im Abluftbetrieb eingesetzt, wird dem Aufstellraum und den benachbarten Räumen Raumluft entzogen. Ohne ausreichende Zuluft entsteht ein Unterdruck. Giftige Gase aus dem Kamin oder Abzugsschacht werden in die Wohnräume zurückgesaugt.

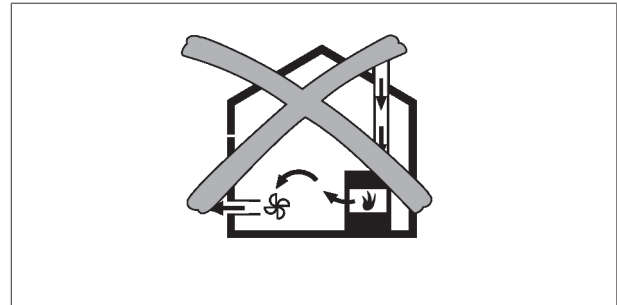


Abb. 4.1 Abluftmontage – nicht zulässig

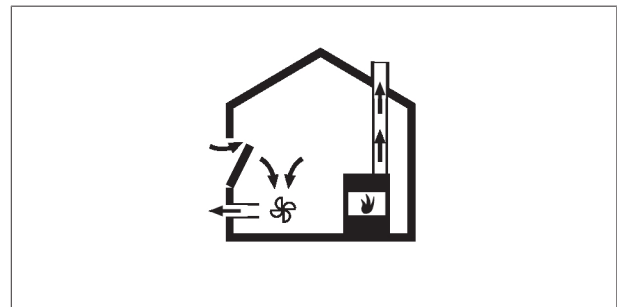


Abb. 4.2 Abluftmontage – korrekt

- ▶ Stellen Sie bei gleichzeitigem Betrieb des Kochfeldabzugs im Aufstellraum einer Feuerstätte sicher, dass:
  - der Unterdruck maximal 4 Pa ( $4 \times 10^{-5}$  bar) beträgt;
  - eine sicherheitstechnische Einrichtung (z. B. Fensterkontaktschalter, Unterdruckwächter) eingesetzt wird, die eine ausreichende Zufuhr von Frischluft gewährleistet;
  - die Abluft nicht in einen Schornstein geleitet wird, der für Abgase von Geräten, die mit Gas oder anderen Brennstoffen betrieben werden, benutzt wird;
  - die Montage durch einen autorisierten Fachhandwerker (z.B. Schornsteinfeger) geprüft und freigegeben ist.
  - bei Verwendung eines Fensterkontaktschalters, ausschließlich Geräte verbaut werden, welche den Anforderungen der Norm IEC 60730-1:2013 + AMD1:2015 oder EN 60730-1:2016 (oder einem neueren Stand der IEC oder EN Norm) für Regel- und Steuergeräte des Typs 2 entsprechen (z.B. Fensterkontaktschalter UFKS).

- i** Es dürfen keine Fensterkontaktschalter verbaut werden, die die Steuerungseinheit von der Stromversorgung abtrennen (Phasenabtrennung). Es ist ausschließlich die Home-In-Schnittstelle zu verwenden
- i** Wird der Kochfeldabzug ausschließlich im Umluftbetrieb eingesetzt, ist der Betrieb mit einer offenen Feuerstätte, ohne zusätzliche sicherheitstechnische Maßnahmen möglich.

## 4.2 Lieferumfang prüfen

### Lieferumfang prüfen

- ▶ Prüfen Sie den Lieferumfang auf Vollständigkeit und Beschädigungen.
- ▶ Informieren Sie sofort den BORA Service Team, wenn Teile der Lieferung fehlen oder beschädigt sind.
- ▶ Montieren Sie keinesfalls beschädigte Teile.
- ▶ Entsorgen Sie die Transportverpackung sachgerecht (siehe "5 Außerbetriebnahme, Demontage und Entsorgung").

### 4.2.1 Lieferumfang Kochfeldabzug

Lieferumfang	Anzahl
Bedienungsanleitung	1
Montageanleitung	1
Kochfeldabzug	1
Höhenausgleichsplattenset	1
Montageklemmen	4
Bedienknebel	1
Edelstahl-Fettfilter	1
Filterwanne	1
Wartungswanne	1
Verschlussklappe	1
Netzanschlussleitung	1
Kabel Bedienknebel	1
<b>zusätzlicher Lieferumfang PKA3/PKA3AB</b>	
Kommunikationsleitung CAT 5e	1
Steuerungseinheit	1
Kanalstück	1
Dichtung	1

Tab. 4.1 Lieferumfang

### 4.2.2 Lieferumfang Kochfelder

Lieferumfang	Anzahl
Bedienungsanleitung	1
Montageanleitung	1
Kochfeld	1
Höhenausgleichsplattenset	1
Befestigungsschrauben	4
Montageglaschen	4
Bedienknebel	2
Kabel Bedienknebel	2
Kommunikationsleitung Kochfeld-Kochfeldabzug	1
<b>zusätzlicher Lieferumfang Tepan</b>	
Tepan-Spachtel	1
<b>zusätzlicher Lieferumfang Gaskochfeld</b>	
Guss-Topfträger	2
Düsenatz G20/20 mbar Erdgas PKGDS2020	1
Übergangsstück zylindrisch-konisch	1
Dichtung	1

Tab. 4.2 Lieferumfang

## 4.3 Werkzeug und Hilfsmittel

Für die fachgerechte Montage des Kochfeldes benötigen Sie unter anderem nachfolgendes Werkzeug:

- Bleistift
- Maßband oder Meterstab
- Bohrmaschine oder Akkubohrer
- Forstnerbohrer Ø50 mm
- Schwarze hitzebeständige Silikondichtmasse
- Flachsraubendreher
- Schraubendreher/Schlüssel Innensechsrund (Torx) 10
- Schraubendreher/Schlüssel Innensechsrund (Torx) 20

## 4.4 Montagevorgaben

### 4.4.1 Montageabstände

- Halten Sie den erforderlichen Freiraum um den Arbeitsplattenausschnitt ein.

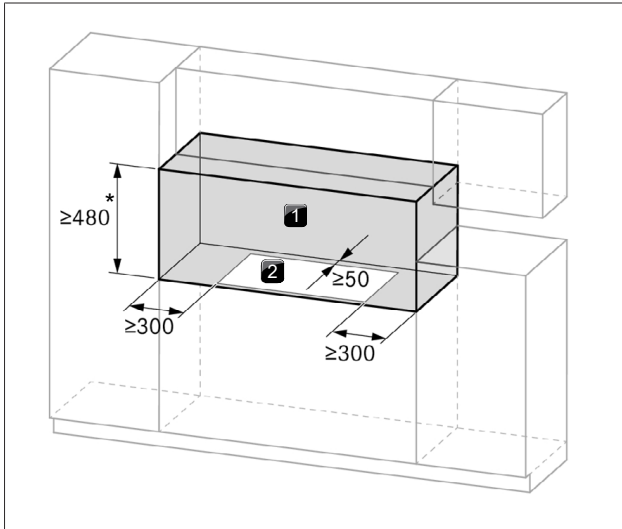


Abb. 4.3 Erforderlicher Freiraum

- [1] Erforderlicher Freiraum  
 [2] Arbeitsplattenausschnitt  
 [\*] 650 mm bei Gaskochfeldern

### 4.4.2 Einbau-Mindestmaße

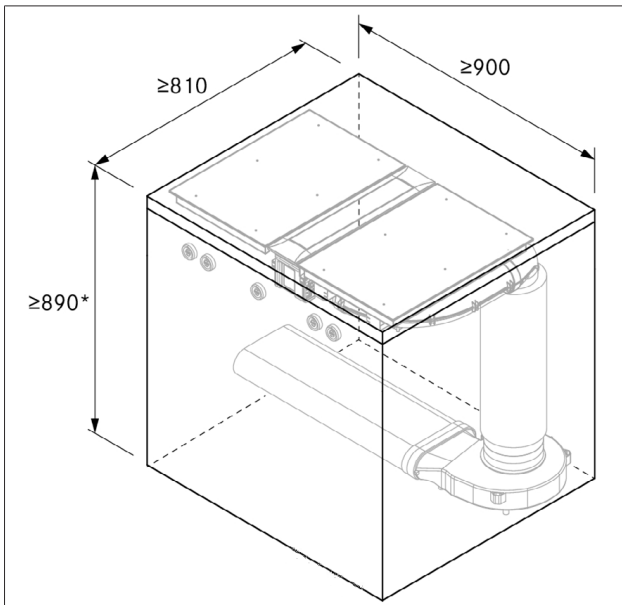


Abb. 4.4 Einbau-Mindestmaße PKA3/PKA3AB bei Standardaufbau

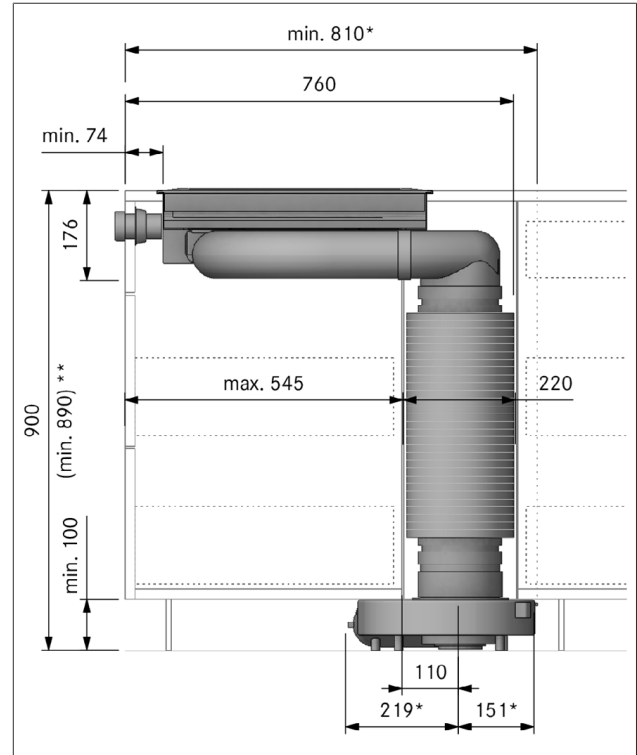


Abb. 4.5 Geräteeinbaumaße PKA3/PKA3AB mit Rundschalldämpfer bei Standardaufbau

### 4.4.3 Arbeitsplatte

- Erstellen Sie den Arbeitsplattenausschnitt unter Berücksichtigung der angegebenen Ausschnittsmaße.  
 ► Stellen Sie eine fachgerechte Versiegelung der Schnittflächen bei Arbeitsplatten sicher.  
 ► Halten Sie die Hinweise der Arbeitsplattenhersteller ein.

### 4.4.4 Küchenmöbel

- Im Bereich des Arbeitsplattenausschnittes sind möglicherweise vorhandene Traversen am Möbel zu entfernen.
- Ein Zwischenboden unterhalb des Kochfeldes ist nicht erforderlich. Falls ein Kabelschutzboden (Zwischenboden) eingeplant ist, muss Folgendes beachtet werden:
  - Für Wartungsarbeiten muss dieser herausnehmbar sein.
  - Für eine ausreichende Belüftung des Kochfeldes ist ein Mindestabstand von 15 mm zur Unterkante des Kochfeldabzuges einzuhalten.
- Die Schubladen bzw. Fachböden im Unterschrank müssen herausnehmbar sein.
- Für eine korrekte Montage müssen je nach Einbausituation die Einschübe des Unterschranks gekürzt werden.

### 4.4.5 Spezielle Montagevorgaben für das Gaskochfeld

- Unter Beachtung der einschlägigen gültigen Vorschriften muss der Anschluss des Kochfeldes an die Gasleitung unter Vorschaltung eines Absperrhahns erfolgen.
- Der Anschluss zwischen Gaskochfeld und Gasanschluss muss bauseitig bereit gestellt werden.

- i** Die Schlauchleitung muss so verlegt werden, dass sie keiner Verformung, Knickung oder Abrieb ausgesetzt ist.
- i** Die Anschlüsse des Absperrhahnes und der Gasversorgungsleitung müssen zugänglich sein.
- i** Der Druckregler muss der eingestellten Gasart und dem eingestellten Gasdruck entsprechen und die örtlichen und gesetzlichen Anforderungen erfüllen.
- i** Die Schlauchleitung des Gasanschlusses darf keinen Kontakt zu Rauch oder Abgasstutzen eines Ofens haben.
- i** Die Schlauchleitung darf keinen Kontakt zu heißen Oberflächen des Kochfeldes oder weiteren Geräten haben.

#### Positionierung des Gaskochfelds mit zwei Kochfeldabzügen

Wird das Gaskochfeld bei einer Montagevariante mit zwei Kochfeldabzügen verwendet, ist es an der Seite zu montieren. Beim Einbau zwischen den Kochfeldabzügen können die Flammen aufgrund des beidseitigen Luftzuges beeinflusst werden.

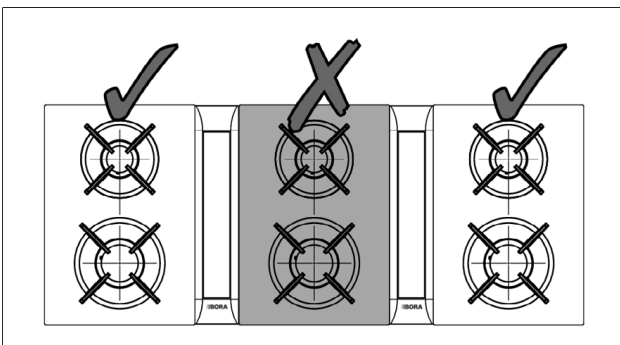


Abb. 4.6 Positionierung Gaskochfeld mit zwei Kochfeldabzügen

#### Luftzufuhr Gaskochfeld

Für eine ausreichende Luftzufuhr wird ein Öffnungsquerschnitt von mindestens  $50 \text{ cm}^2$  in der Front des Küchenmöbels, oder ein Öffnungsquerschnitt von mindestens  $150 \text{ cm}^2$  im Sockelbereich benötigt.

- Sorgen Sie unterhalb des Kochfelds für eine ausreichende Luftzufuhr.

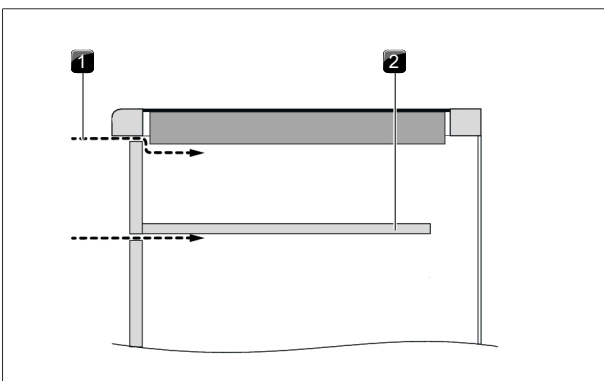


Abb. 4.7 Luftzufuhr Korpus-Front

- [1] Luftzufuhr über die Korpus-Front (Öffnungsquerschnitt  $\geq 50 \text{ cm}^2$ )
- [2] Optionaler Kabelschutzboden (gekürzt)

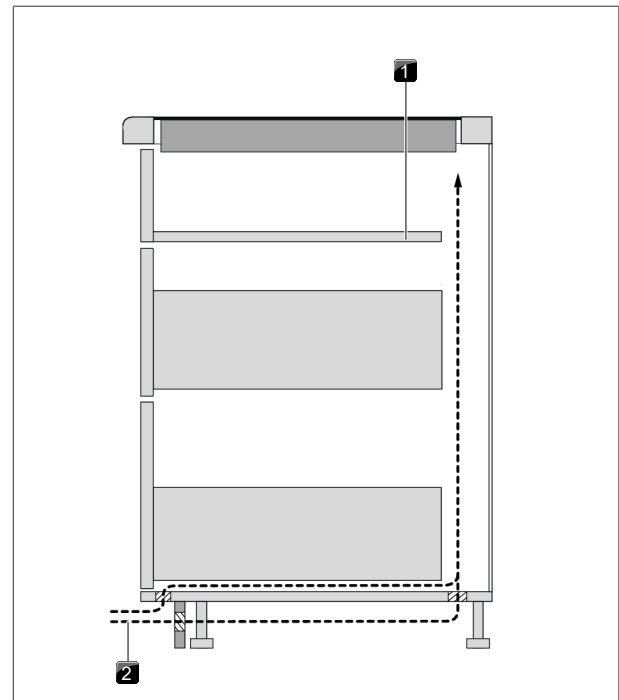


Abb. 4.8 Luftzufuhr Sockelbereich

- [1] Optionaler Kabelschutzboden (gekürzt)
- [2] Luftzufuhr über den Sockelbereich (Öffnungsquerschnitt  $\geq 150 \text{ cm}^2$ )

#### 4.4.6 Umluft Rückführung

Bei Umluftsystemen muss in den Küchenmöbeln eine Rückströmöffnung vorhanden sein, um die gereinigte Umluft aus dem Küchenmöbel zurück in den Raum zu führen. Die Rückströmöffnung kann über eine gekürzte Sockelblende hergestellt werden. Ebenso kann ein Lamellensockel mit mindestens entsprechendem Öffnungsquerschnitt verwendet werden.

- Kürzen Sie die Sockelblende in der Höhe oder bringen Sie entsprechende Öffnungen in den Sockel ein.
- Der Querschnitt der Rückströmöffnung muss mit  $\geq 500 \text{ cm}^2$  ( $\geq 1000 \text{ cm}^2$  bei Gasgeräten) pro Kochfeldabzug ausgeführt sein.

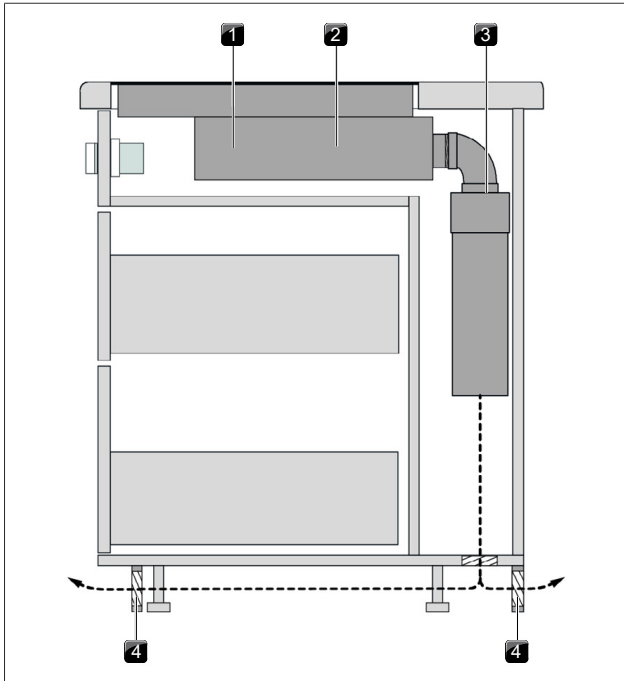


Abb. 4.9 Planungsbeispiel Rückführung der Umluft

- [1] Kochfeld
- [2] Kochfeldabzug
- [3] Luftreinigungseinheit
- [4] Rückströmöffnung

Werden mehrere Kochfeldabzüge im Umluftbetrieb verbaut müssen die Rückströmöffnungen erweitert werden.  
 Beispiel: 2 Umluftsysteme = 2 x (> 500 cm<sup>2</sup>)  
 Beispiel: 2 Umluftsysteme jeweils mit Gaskochfeld = 2 x (>1000 cm<sup>2</sup>)

**i** Sollte die Gasflamme erlöschen, ein erhöhter Flammenverzug auftreten und/oder das Flammenbild nicht korrekt sein (z.B. Rußbildung, Rückschlagen der Flamme,...), muss die Rückströmöffnung vergrößert werden.

## 4.5 Ausschnittsmaße

### 4.5.1 Arbeitsplattenüberstand

Beachten Sie den Arbeitsplattenüberstand x bei der Erstellung des Arbeitsplattenausschnitts. Gültig für Flächenbündige- und Aufsatzmontage.

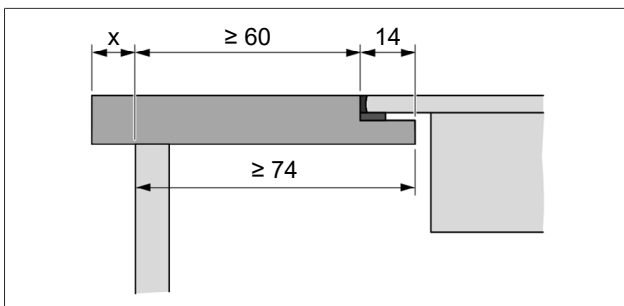


Abb. 4.10 Arbeitsplattenüberstand

### 4.5.2 Flächenbündige Montage

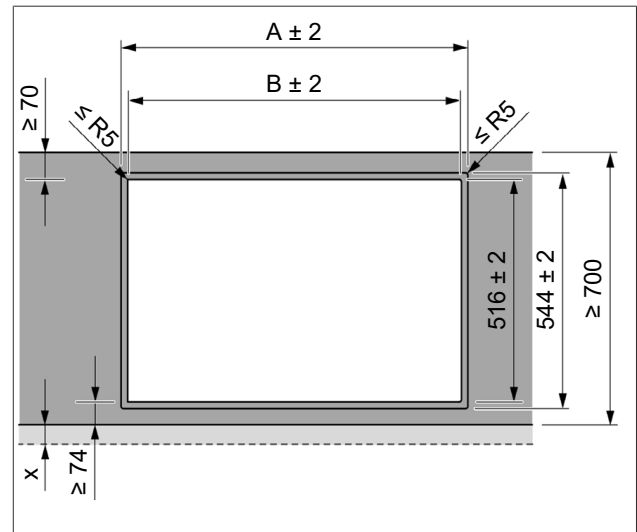


Abb. 4.11 Ausschnittsmaße für flächenbündige Montage

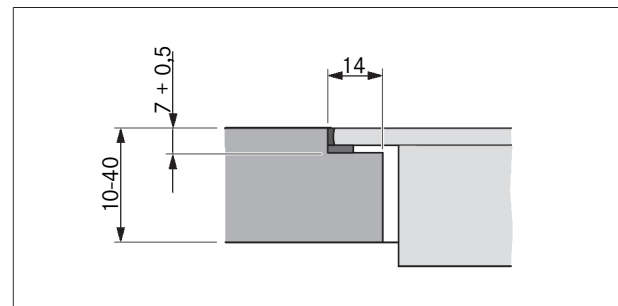


Abb. 4.12 Falzmaß für flächenbündige Montage

Kochfelder / Kochfeldabzug	A in mm	B in mm
	374	346
	485	457
	856	828
	1338	1310
	1709	1681

Tab. 4.3 Ausschnittsmaße der Geräte-Kombinationen bei flächenbündiger Montage

### 4.5.3 Aufsatzmontage

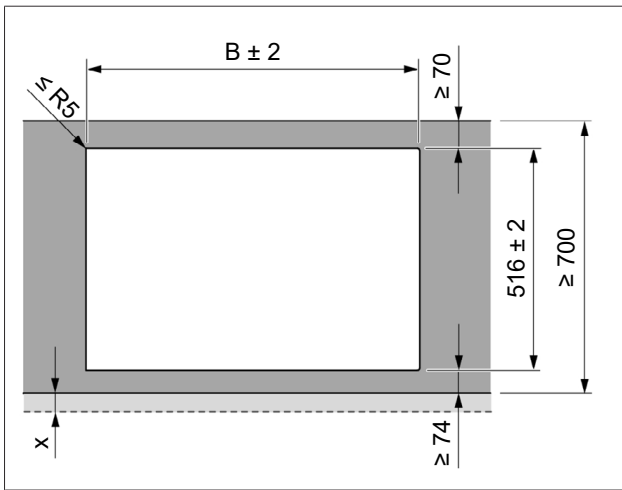


Abb. 4.13 Ausschnittsmaße für Aufsatzmontage

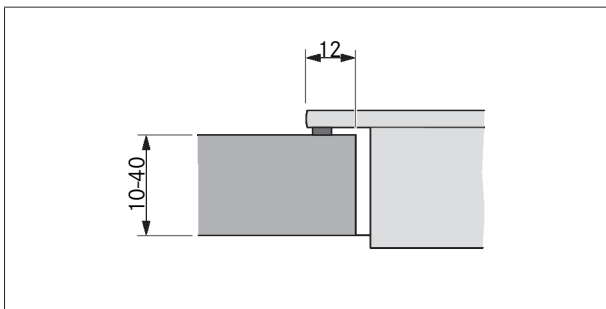


Abb. 4.14 Auflagemaß für Aufsatzmontage

Kochfelder / Kochfeldabzug	B in mm
	1/0 346
	1/1 457
	2/1 828
	3/2 1310
	4/2 1681

Tab. 4.4 Ausschnittsmaße der Geräte-Kombinationen bei Aufsatzmontage

### 4.6 Einbau der Bedienknebel

► Bohren Sie alle Bohrungen vor, um ein Ausreißen der Blende zu verhindern.

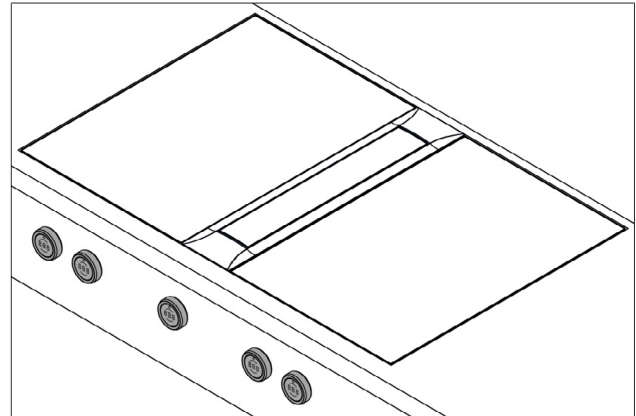


Abb. 4.15 Bedienknebel im eingebauten Zustand

#### 4.6.1 Blendenbohrung Kochfeldabzug

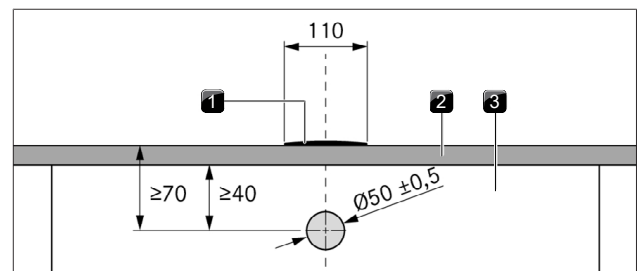


Abb. 4.16 Bohrbild Blendenbohrung Kochfeldabzug

- [1] Kochfeldabzug
- [2] Arbeitsplatte
- [3] Blende

#### 4.6.2 Blendenbohrungen Kochfelder

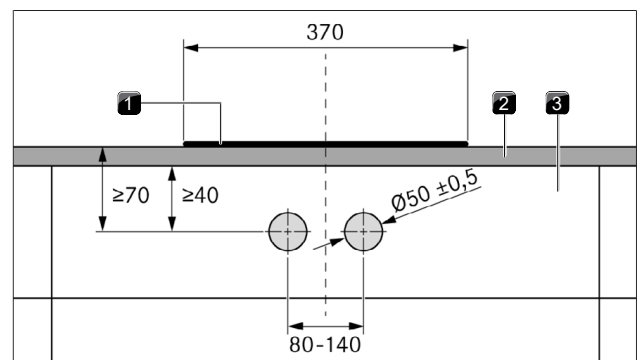


Abb. 4.17 Bohrbild Blendenbohrungen Kochfelder

- [1] Kochfeld
- [2] Arbeitsplatte
- [3] Blende

### Wok-Kochfeld mit 1 Bedienknebel

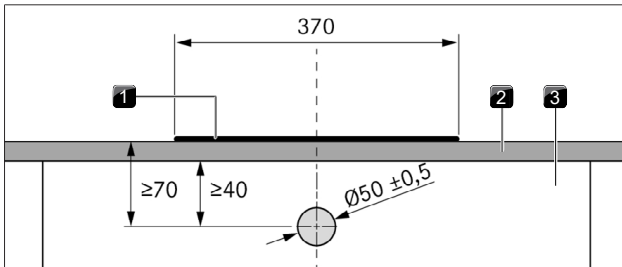


Abb. 4.18 Bohrbild Blendenbohrungen Wok-Kochfeld mit 1 Bedienknebel

- [1] Wok-Kochfeld PKIW3
- [2] Arbeitsplatte
- [3] Blende

### 4.6.3 Blendenbohrungs-Beispiele

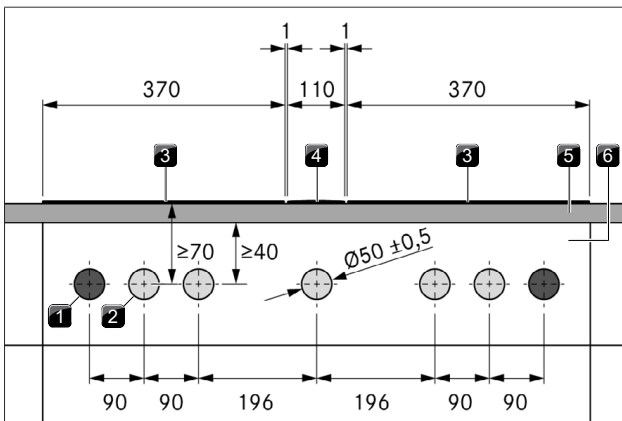


Abb. 4.19 Bohrbild Blendenbohrungen für 2 Kochfelder, 1 Kochfeldabzug und 2 Steckdosen

- [1] Bohrungen für Steckdose (2x außen)
- [2] Bohrungen für Bedienknebel (5x)
- [3] Kochfeld (2x)
- [4] Kochfeldabzug
- [5] Arbeitsplatte
- [6] Blende

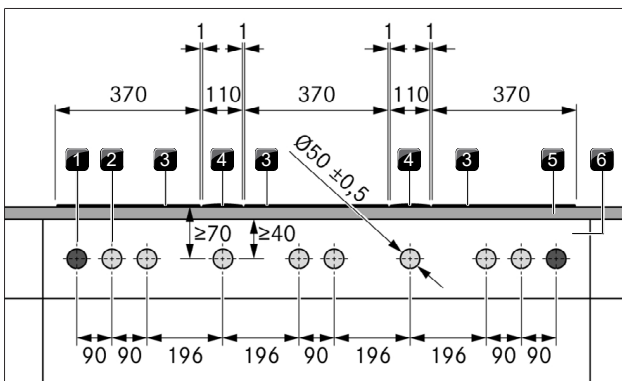


Abb. 4.20 Bohrbild Blendenbohrungen für 3 Kochfelder, 2 Kochfeldabzüge und 2 Steckdosen

- [1] Bohrungen für Steckdose (2x außen)
- [2] Bohrungen für Bedienknebel (8x)
- [3] Kochfeld (3x)
- [4] Kochfeldabzug (2x)
- [5] Arbeitsplatte
- [6] Blende

### 4.6.4 Bedienknebel montieren

- ▶ Ziehen Sie den Knebelring ab.
- ▶ Schrauben Sie die Universalmutter ab.
- ▶ Ziehen Sie die Wellenfeder ab.
- ▶ Stecken Sie das Knebelgehäuse von vorne durch das Loch in der Blende.
- ▶ Stecken Sie die Wellenfeder von hinten auf das Knebelgehäuse.
- Bei Stahlfronten darf die Wellenfeder nicht verwendet werden.
- ▶ Schrauben Sie die Universalmutter von hinten auf das Knebelgehäuse und ziehen Sie diese leicht an.
- ▶ Richten Sie das Knebelgehäuse waagrecht aus.
- ▶ Ziehen Sie die Universalmutter fest.
- Die Wellenfeder muss flach zusammengedrückt sein.
- ▶ Entfernen Sie den Aufkleber.
- ▶ Stecken Sie den Knebelring auf das Knebelgehäuse.

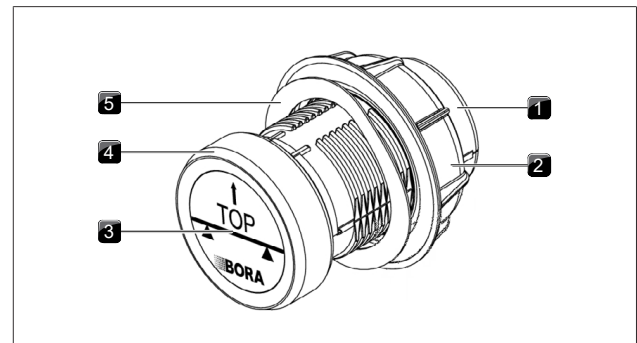


Abb. 4.21 Aufbau Bedienknebel

- [1] Knebelgehäuse
- [2] Universalmutter
- [3] Aufkleber
- [4] Knebelring
- [5] Wellenfeder

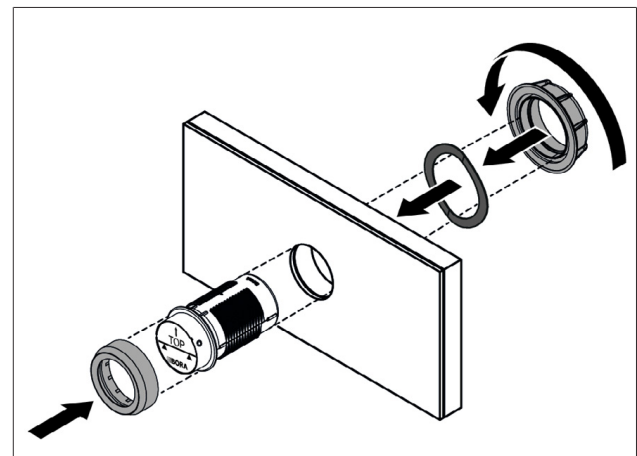


Abb. 4.22 Bedienknebel montieren



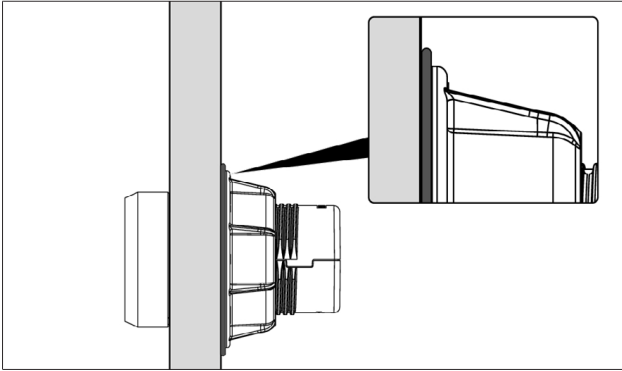


Abb. 4.23 Wellenfeder nach abgeschlossener Montage

## 4.7 Planungsvarianten PKA3/ PKA3AB

Beim Kochfeldabzug PKA3/PKA3AB kann, je nach Anforderung, die Luftführung entweder nach links oder nach rechts auszuführen werden. Durch das vormontierte Kanalstück Bogen oder das Kanalstück gerade (im Lieferumfang enthalten) kann die Luftführung entweder im 90° Winkel nach hinten oder seitlich gerade ausgeführt werden. Bei der Verwendung des Kanalstücks gerade wird eine zusätzliche Flachkanaldichtung EFD benötigt (nicht im Lieferumfang enthalten). Der Kochfeldabzug wird mit vormontiertem, nach rechts abgehendem Kanalstück Bogen ausgeliefert.

### 4.7.1 Luftführung seitlich gerade

Bei seitlich gerader Luftführung ist auch ein Einbau um 180° gedreht möglich. Der Abdeckrahmen muss dafür ebenfalls umgedreht werden.

- ▶ Lösen Sie die Torx-Schraube mit der das Halteblech am Kanalstück Bogen befestigt ist.
- ▶ Lösen Sie die 2 Torx-Schrauben mit denen das Halteblech am Adapter-Kanalstück befestigt ist.
- ▶ Entfernen Sie das Halteblech.

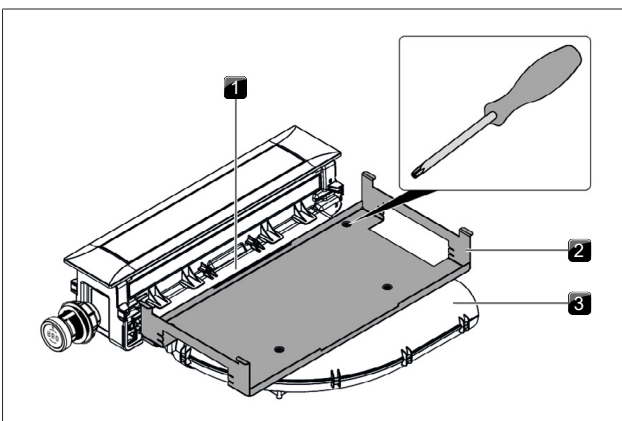


Abb. 4.24 Halteblech entfernen

- [1] Adapter-Kanalstück
- [2] Halteblech
- [3] Kanalstück Bogen

- ▶ Lösen Sie das Kanalstück Bogen vom Adapter-Kanalstück.
- ▶ Hebeln Sie dafür vorsichtig mit einem Flachsraubendreher die Steckverbindung auseinander.
- ▶ Ziehen Sie das Kanalstück Bogen ab.
- ▶ Drehen Sie gegebenenfalls den Abdeckrahmen um 180°.

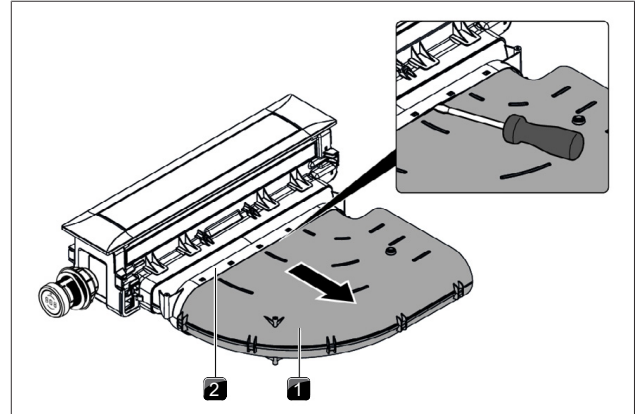


Abb. 4.25 Kanalstück Bogen demontieren

- [1] Kanalstück Bogen
- [2] Adapter-Kanalstück

- ▶ Schieben Sie das Kanalstück gerade auf das Adapter-Kanalstück bis die Befestigungsnasen einrasten.
- ▶ Stellen Sie sicher, dass kein Luftspalt zwischen den Bauteilen entstanden ist.
- ▶ Befestigen Sie das Halteblech nur mit 2 Schrauben am Adapter-Kanalstück.

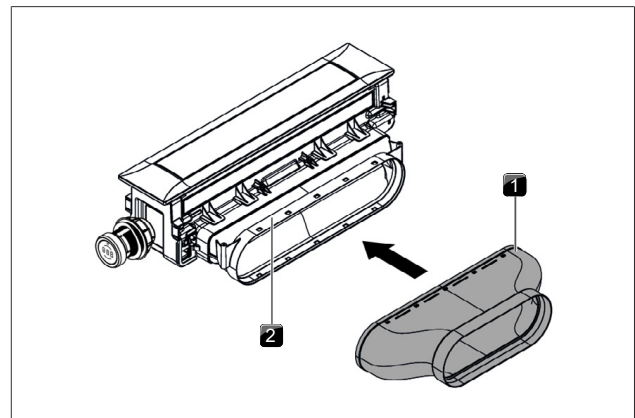


Abb. 4.26 Kanalstück gerade montieren

- [1] Kanalstück gerade
- [2] Adapter-Kanalstück

### 4.7.2 Luftführung nach links

Der Kochfeldabzug PKA3/PKA3AB lässt sich um 180° gedreht einbauen wodurch die Luftführung nach links erfolgt.

- ▶ Demontieren Sie das Halteblech und das Bogen-Kanalstück.
- ▶ Drehen Sie den Abdeckrahmen um 180°.
- ▶ Wenden Sie das Kanalstück Bogen.
- ▶ Schieben Sie das umgedrehte Kanalstück Bogen wieder auf das Adapter-Kanalstück bis die Befestigungsnasen einrasten.

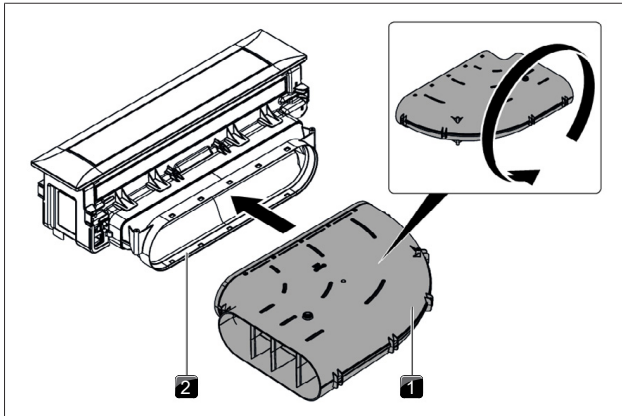


Abb. 4.27 Kanalstück Bogen wenden

- [1] Kanalstück Bogen
- [2] Adapter-Kanalstück

- ▶ Stellen Sie sicher, dass kein Luftspalt zwischen den Bauteilen entstanden ist.
- ▶ Befestigen Sie das Halteblech.

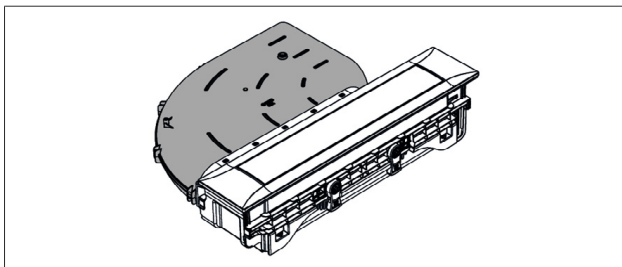


Abb. 4.28 Luftführung nach links mit dem Kanalstück Bogen

### 4.7.3 Abdeckrahmen um 180° drehen

Um die Ausrichtung des Abdeckrahmens richtig zustellen, muss dieser gegebenenfalls um 180° gedreht werden.

- ▶ Drehen Sie den Kochfeldabzug um und legen Sie ihn vorsichtig mit der Sichtfläche auf eine weiche Unterlage (z.B. Decke).
- ▶ Lösen Sie mit einem Schraubenzieher vorsichtig die Halteklemmen (18x).

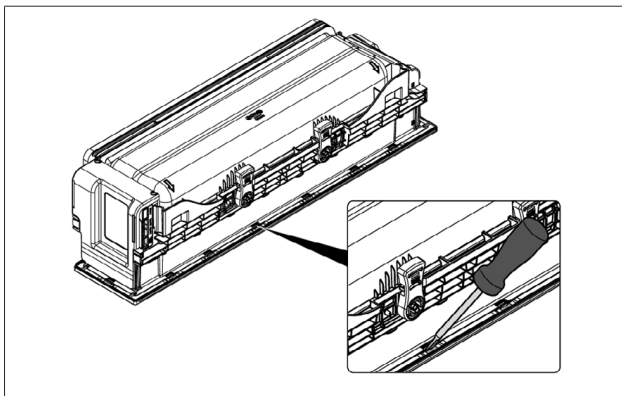


Abb. 4.29 Abdeckrahmen demontieren

- ▶ Drehen Sie den Kochfeldabzug um und nehmen Sie den Abdeckrahmen ab.
- ▶ Drehen Sie den Abdeckrahmen um 180°.
- ▶ Setzen Sie den Abdeckrahmen wieder auf den Kochfeldabzug.
- ▶ Achten Sie darauf, dass die Halteklemmen einrasten.

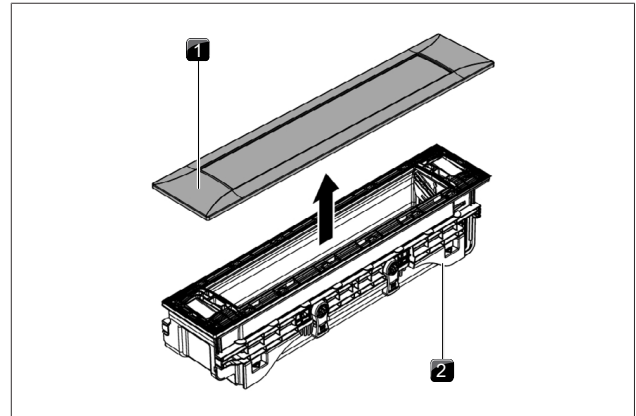


Abb. 4.30 Abdeckrahmen demontieren

- [1] Abdeckrahmen
- [2] Kochfeldabzug

## 4.8 Kochfeldabzug montieren

Zwischen den Einbaugeräten ist je ein Millimeter Abstand vorgesehen. Umlaufend der Einbaugeräte sind zwei Millimeter Abstand vorgesehen.

### 4.8.1 Kochfeldabzug einpassen

- ▶ Setzen Sie den Kochfeldabzug mittig in den vorgesehenen Arbeitsplattenausschnitt.
- ▶ Richten Sie den Kochfeldabzug exakt aus.

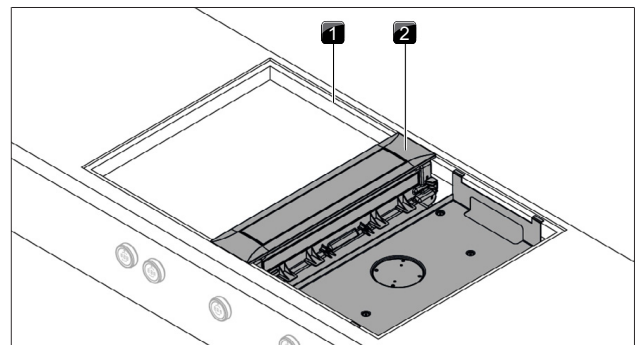


Abb. 4.31 Kochfeldabzug einpassen

- [1] Arbeitsplattenausschnitt
- [2] Kochfeldabzug

- ▶ Legen Sie gegebenenfalls Höhenausgleichsplatten unter.

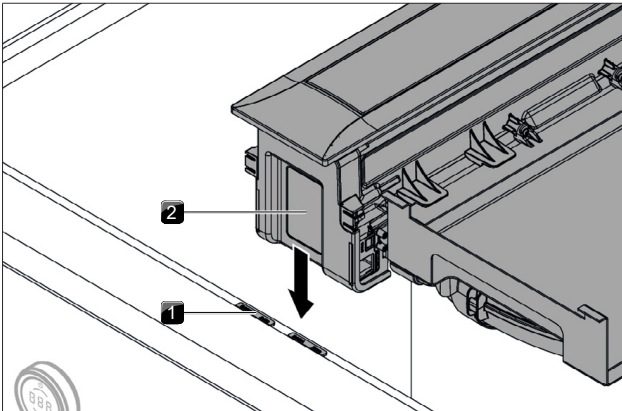


Abb. 4.32 Höhenausgleichsplatten

- [1] Höhenausgleichsplatte
- [2] Kochfeldabzug

► Der Kochfeldabzug ist bei der Montage um 0,5 mm höher als die Kochfelder zu installieren.

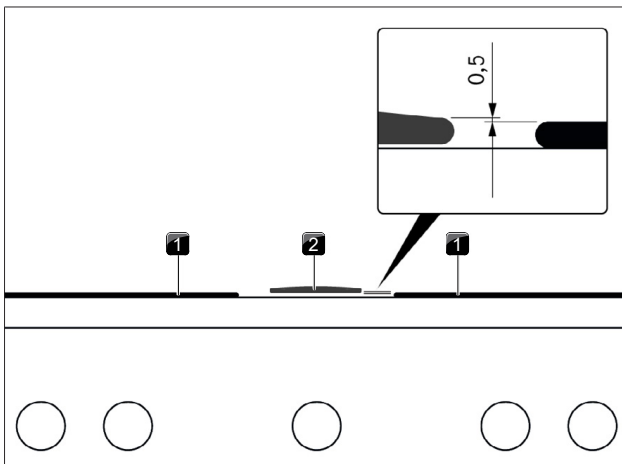


Abb. 4.33 Höhenunterschied

- [1] Kochfeld
- [2] Kochfeldabzug

## 4.8.2 Befestigung des Kochfeldabzugs

### Vorbereitung der Montageklappen

Die Befestigung des Kochfeldabzugs erfolgt mittels der vier mitgelieferten Montageklappen. Die Grafiken auf den Montageklappen kennzeichnen, welche Seite für die Aufsatzmontage und welche für die flächenbündige Montage zu verwenden ist. Die Beschriftung zeigt die zur Arbeitsplattenstärke passende Schnittmarke an.

- Kürzen Sie falls nötig die Montageklappen entsprechend der Arbeitsplattenstärke.
- Schneiden Sie dafür die Montageklappen mit einem Cuttermesser an der passenden Schnittmarke ab.
- Drehen Sie je nach Montageart die Montageklappen auf links oder auf rechts (flächenbündige Montage bzw. Aufsatzmontage).

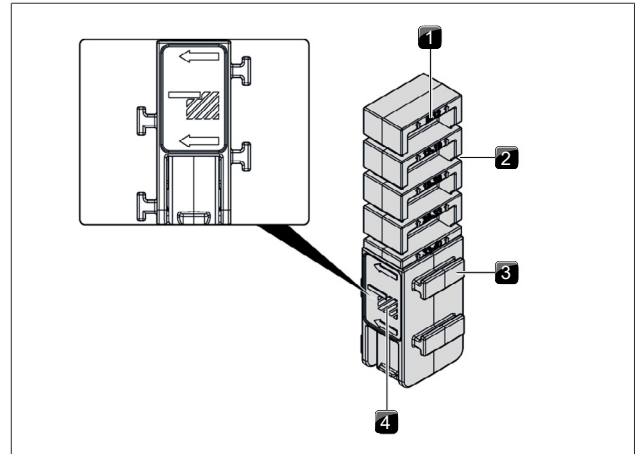


Abb. 4.34 Montageklammer rechte Seite (flächenbündige Montage)

- [1] Beschriftung Arbeitsplattenstärke (in mm)
- [2] Schnittmarke (4x)
- [3] Befestigungsnasen (2 pro Seite)
- [4] Kennzeichnung flächenbündige Montage

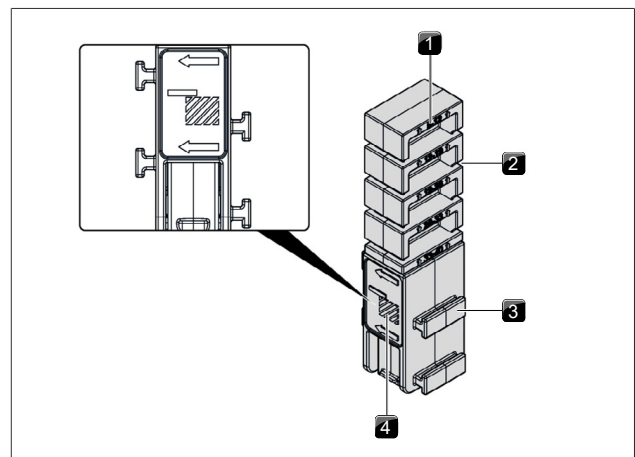


Abb. 4.35 Montageklammer linke Seite (Aufsatzmontage)

- [1] Beschriftung Arbeitsplattenstärke (in mm)
- [2] Schnittmarke (4x)
- [3] Befestigungsnasen (2 pro Seite)
- [4] Kennzeichnung Aufsatzmontage

### Kochfeldabzug befestigen

- Schieben Sie die Montageklappen in die dafür vorgesehenen Halterungen am Kochfeldabzug oder die Alternativpositionen am Halblech.

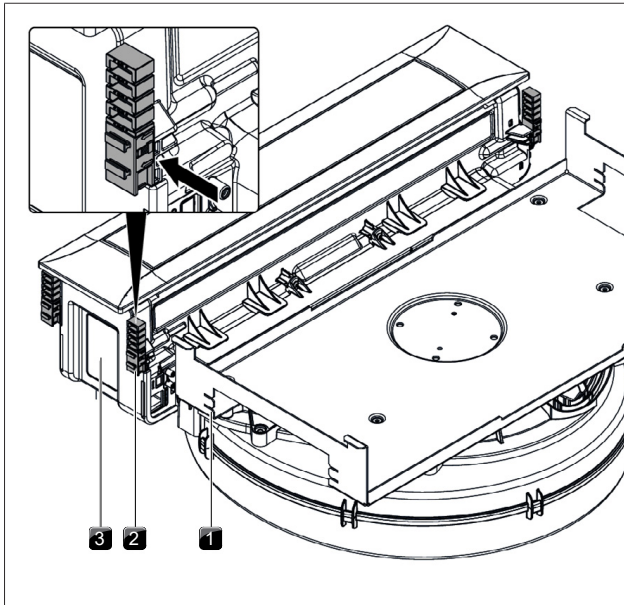


Abb. 4.36 Montageklammen aufschieben

- [1] Alternativposition Montageklammer
- [2] Montageklammer
- [3] Kochfeldabzug

- ▶ Ziehen Sie mit einem Torx 20-Schraubendreher die Montageklammen von unten leicht an.
- ▶ Kontrollieren Sie die korrekte Ausrichtung.

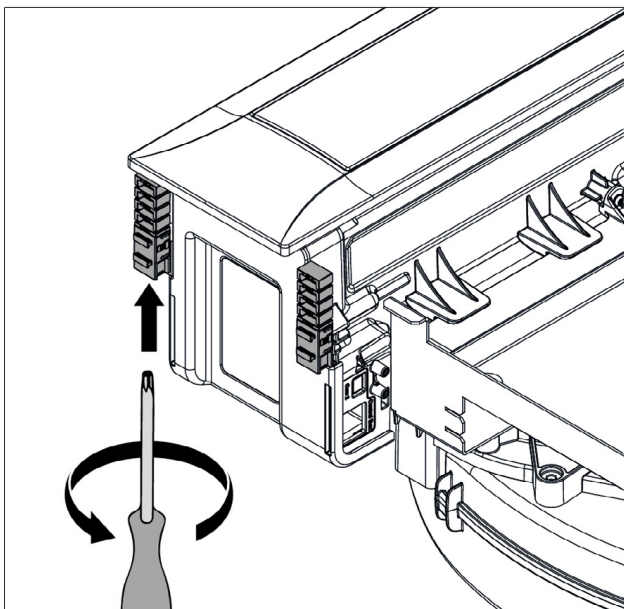


Abb. 4.37 Montageklammen festziehen

## 4.9 Montage des Kanalsystems

- i** BORA übernimmt keine Haftung für den Einbau des Ecotube-Kanalsystems. Anforderungen an den Brandschutz sind vor der Installation des Ecotube-Kanalsystems bei den lokalen Behörden abzuklären. Gegebenenfalls müssen auch geeignete Absperrvorrichtungen zum Einsatz kommen, um den nationalen Anforderungen gerecht zu werden.

### 4.9.1 Kanalanschlussmaße

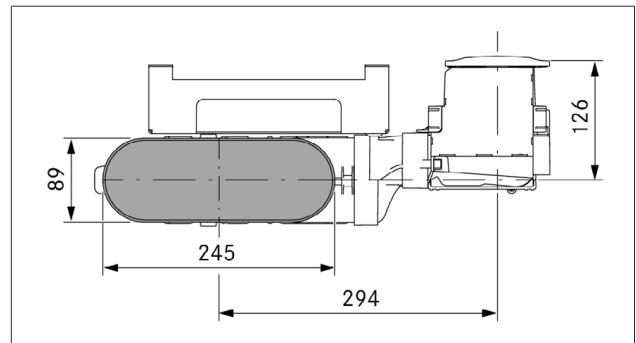


Abb. 4.38 Kanalanschlussmaße PKA3/PKA3AB mit dem Kanalstück Bogen

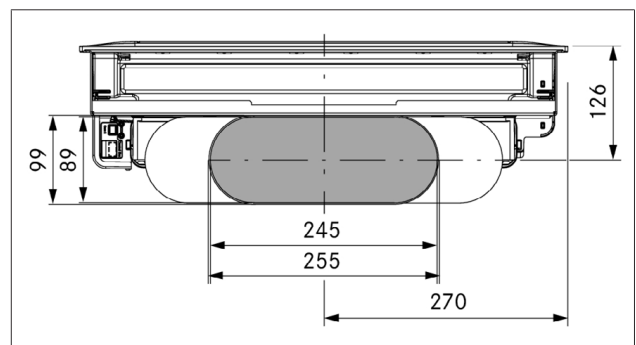


Abb. 4.39 Kanalanschlussmaße PKA3/PKA3AB mit dem Kanalstück Bogen

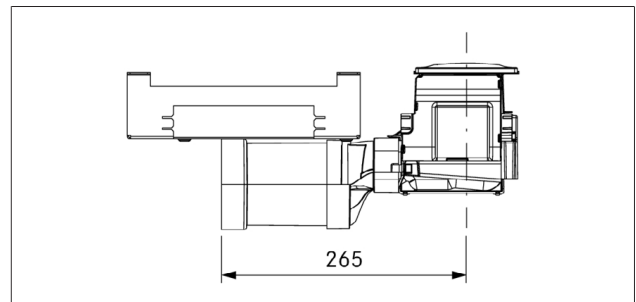


Abb. 4.40 Kanalanschlussmaße PKA3/PKA3AB mit dem Kanalstück gerade

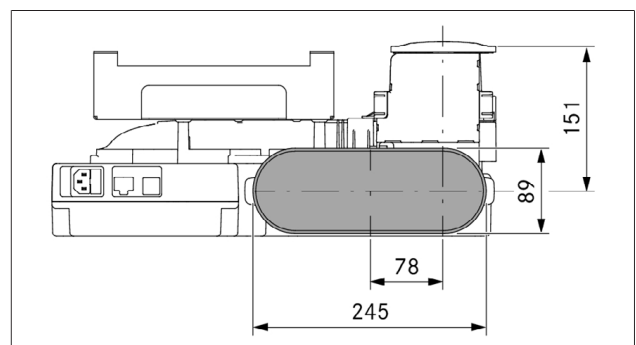


Abb. 4.41 Kanalanschlussmaße PKAS3, PKAS3AB

## 4.9.2 Vorbereitung der Montage

- Die maximale Abluftkanallänge mit einem Lüfter beträgt 6 m mit 6 verbauten 90° Bögen.
- Der Mindestquerschnitt der Abluftkanäle muss 176 cm<sup>2</sup> betragen, dies entspricht einem Rundrohr mit 150 mm Durchmesser oder dem BORA Ecotube Kanalsystem.
- ▶ Verwenden Sie nur BORA Ecotube Kanalteile.
- ▶ Verwenden Sie keine Flex- oder Gewebeschläuche.
- ▶ Das Kanalsystem muss am Kochfeldabzug spannungs- und belastungsfrei montiert werden.
- ▶ Passen Sie die Kanalführungsteile auf die Arbeitsplattenhöhe an.
- ▶ Sägen Sie die erforderlichen Ausschnitte an der Rückwand des Unterschranks für die Kanalführung aus.

## 4.9.3 Kanalsystem an das Gerät anschließen

**i** Achten Sie beim Anbringen von Dichtungen darauf, dass sie im komprimierten Zustand luftdicht mit dem Anschlusskanalstück verschließen.

- ▶ Schieben Sie die Dichtung auf den Auslassstutzen des Gerätes auf. Die Dichtung muss hierfür leicht gedehnt werden.
- ▶ Schieben Sie das zu verbindende Kanalstück mit der Muffe auf den Auslassstutzen mit der Dichtung.
- ▶ Achten Sie darauf, dass sich die Dichtung nicht verschiebt.

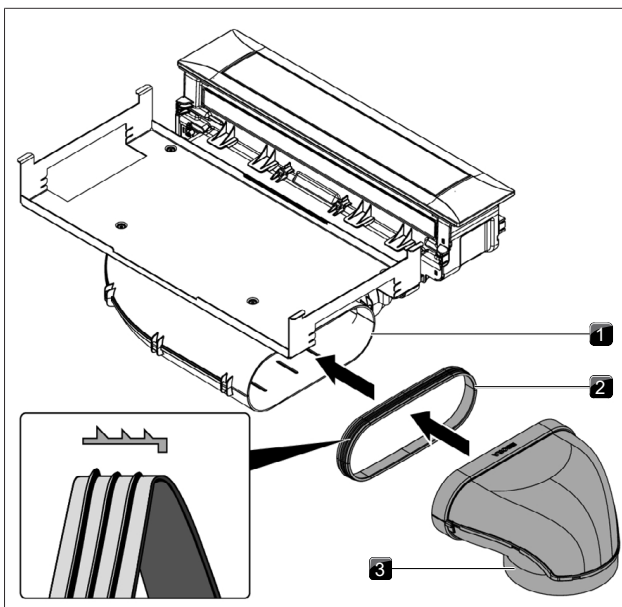


Abb. 4.42 Anschluss an das Kanalsystem

- [1] Ausblasöffnung
- [2] Dichtung
- [3] Kanalstück

## 4.9.4 Standardaufbau PKA3/PKA3AB

**i** Der Unterschrank darf nicht auf dem Gehäuse des Sockellüfters abgestützt werden.

- ▶ Versetzen Sie je nach Einbausituation einige Sockelfüße des Unterschranks.
- ▶ Schieben Sie die Dichtung rund auf den Einlassstutzen des Sockellüfters.
- ▶ Schieben Sie die Dichtung flach auf den Auslassstutzen des Sockellüfters.
- Die Dichtungen müssen hierfür leicht gedehnt werden.

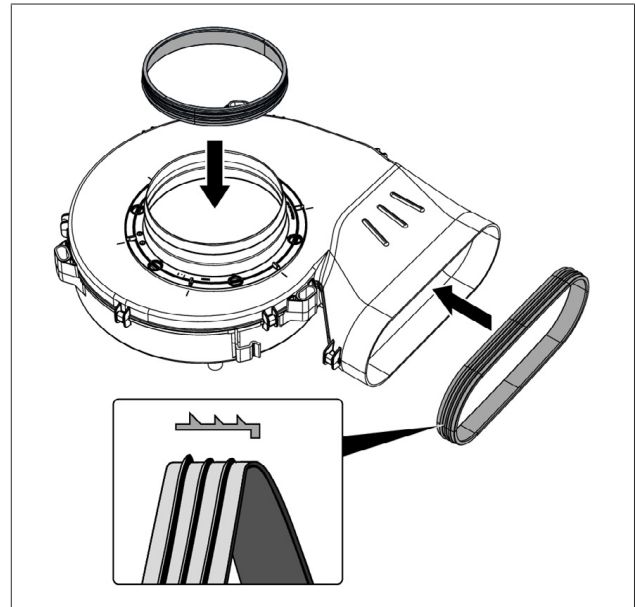


Abb. 4.43 Dichtungen am Sockellüfter anbringen

- ▶ Stecken Sie das Umlenkstück 90° an das Kanalstück Bogen.
- ▶ Positionieren Sie den Sockellüfter.
- ▶ Für eine einfachere Positionierung können Sie den Einlassstutzen des Sockellüfters abnehmen. Beachten Sie dazu die Anweisungen in den Montagehinweisen des Universal Sockellüfters ULS.
- ▶ Stecken Sie den Schalldämpfer auf den Sockellüfter.
- ▶ Verbinden Sie den Schalldämpfer mit dem Umlenkstück 90°.
- Sie können die Verbindungen zwischen den Kanalteilen und dem Sockellüfter optional mit dem Dichtband UDB verkleben.
- ▶ Platzieren Sie den Sockellüfter und die Steuerungseinheit so, dass diese für Wartungsarbeiten leicht zugänglich und zu entfernen sind.

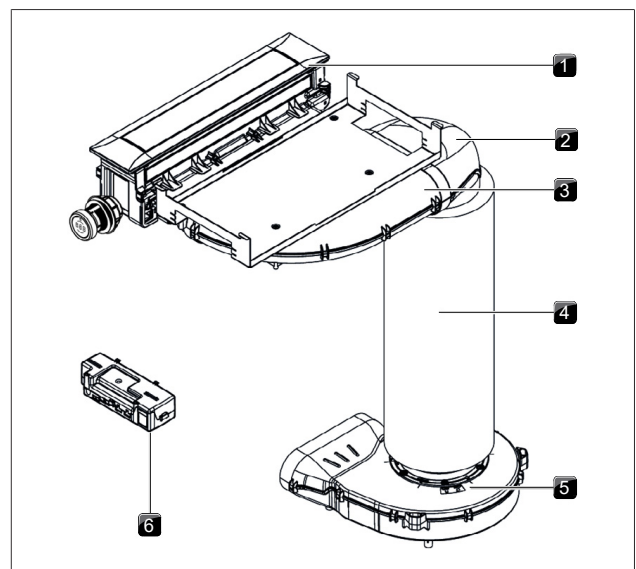


Abb. 4.44 Standardaufbau PKA3/PKA3AB

- [1] Kochfeldabzug
- [2] Umlenkstück 90°
- [3] Kanalstück Bogen
- [4] Schalldämpfer
- [5] Universal Sockellüfter
- [6] Steuerungseinheit

#### 4.9.5 Platzierung der Steuerungseinheit

Die Steuerungseinheit muss im Küchenkorpus platziert werden. Platzieren Sie die Steuerungseinheit im Inneren des Küchenkorpus so, dass diese für den Bediener nicht frei zugänglich ist (z.B. hinter Sockelblende). Beachten Sie bei der Platzierung der Steuerungseinheit die Kabellänge der Netzanschlussleitung (1 m). Zulässige Platzierungsmöglichkeiten innerhalb des Küchenkorpus:

- lose auf einem Zwischenboden
- lose auf dem Flachkanal
- an den Küchenkorpus montiert

#### 4.9.6 Zusatzlüfter installieren

**i** Die maximale Abluftkanallänge mit einem Lüfter beträgt 6 m.

- ▶ Installieren Sie falls nötig einen Zusatzlüfter im Abzugskanal.
- ▶ Achten Sie auf einen Abstand von mind. 3 m zwischen den Lüftereinheiten.
- ▶ Verwenden Sie ausschließlich BORA Universal Lüfter.

### 4.10 Gasinstallation

**i** Die Montage, Installation und Inbetriebnahme darf nur unter Berücksichtigung der national geltenden Gesetze, Vorschriften und Normen erfolgen. Die Arbeiten müssen von qualifizierten Facharbeitern durchgeführt werden, welche die Zusatzvorschriften der örtlichen Energieversorgungsunternehmen kennen und einhalten.

**i** Der Gasanschluss muss vor dem Einbau des Kochfeldes in die Arbeitsplatte erfolgen.

#### 4.10.1 Belüftung

Dieses Gerät wird nicht an eine Abgasabführung angeschlossen. Es muss nach den geltenden Installationsbedingungen aufgestellt und angeschlossen werden. Besonders zu beachten sind geeignete Belüftungsmaßnahmen.

- ▶ Stellen Sie während des Betriebs (des Gerätes) immer eine ausreichende Belüftung sicher.

#### 4.10.2 Gasanschluss

Der Gasanschluss erfolgt am Gerät über ein vormontiertes Winkelstück mit einem 1/2" zylindrischem Innengewinde. Sollte aufgrund der nationalen Vorschriften ein konischer Anschluss vorgeschrieben sein, so ist das Übergangsstück zylindrischkonisch (im Lieferumfang) einzusetzen.

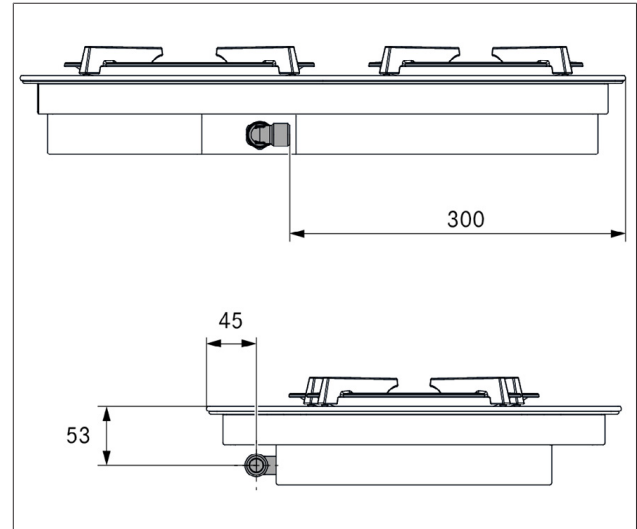


Abb. 4.45 Gasanschluss Position

#### 4.10.3 Herstellung des Gasanschlusses

- ▶ Schließen Sie die Gaszufuhr.
- ▶ Schalten Sie den Hauptschalter/Sicherungsautomat vor dem Anschluss des Kochfeldes ab.
- ▶ Sichern Sie den Hauptschalter/Sicherungsautomat gegen unbefugtes Wiedereinschalten.
- ▶ Stellen Sie die Spannungsfreiheit fest.
- ▶ Prüfen Sie die Gasart und den Gasdruck der Gasversorgungsleitung.
- ▶ Vergewissern Sie sich, dass das Gerät mit der richtigen Düsenart ausgestattet ist, damit eine korrekte Brennerflamme und ein sicherer Betrieb gewährleistet ist.
- ▶ Ziehen Sie die Schutzkappe vom Anschlusswinkel ab.
- ▶ Schließen Sie das Gerät an die Gasversorgung an.
- ▶ Überprüfen Sie, nach dem Einbau des Kochfeldes, alle Verbindungen zwischen Kochfeld und dem Gasanschluss mit geeigneten Prüfmitteln. Leckagen sind nicht zulässig.
- ▶ Erstellen Sie ein Lecktest Protokoll und übergeben Sie dieses an den Nutzer.

#### 4.10.4 Gasart umstellen

- ▶ Schließen Sie die Gaszufuhr der Gasversorgungsleitung ab.
- ▶ Schalten Sie den Hauptschalter/Sicherungsautomat ab.
- ▶ Sichern Sie den Hauptschalter/Sicherungsautomat gegen unbefugtes Wiedereinschalten.
- ▶ Stellen Sie die Spannungsfreiheit fest.

##### Gas-Brennerdüse im Gas-Brenner wechseln

Die Düsen regeln den maximalen Gasdurchfluss je Brenner und Gasart/-druck. Das Gaskochfeld ist werkseitig auf Erdgas G20/20mbar voreingestellt (vormontiert). Wird eine andere Gasart verwendet, muss diese im Konfigurationsmenü am Kochfeld angepasst werden. Verwenden Sie nur gestempelte und zugelassene Düsen.

Cat.				
I2E+	G20/G25: 20/25 mbar, BE, FR			
I2E	G20:20 mbar, DE, LU, PL, RO			
I2EK	G25.3: 25 mbar, NL			
I2L	G25: 25 mbar, NL			
I2ELL	G20/G25: 20/25 mbar, DE/LU			
I2H	G20: 20 mbar, AT, CH, CZ, DK, EE, ES, FI, GB, GR, HR, IE, IT, LU, LT, LV, NO, PT, RO, SE, SI, SK, TR			
I3+	G30/G31: 28-30/37 mbar, BE, CH, CY, CZ, ES, FR, GB, GR, IE, IT, LT, PT, SI, TR			
I3B/P	G30/31: 30 mbar, BE, CY, CZ, DK, EE, FI, FR, GB, GR, HR, IT, LT, NL, NO, PL, PT, RO, SE, SI, TR			
I3B/P	G30/31: 50 mbar, AT, CH, DE, FR, SK			
I3P	G31: 37 mbar, BE, CH, CZ, ES, FR, GB, GR, HR, IE, IT, LT, NL, PL, PT, SI, SK, TR			
I 2E+3+	G20/G25: 20/25 mbar, G30/G31: 28-30/37 mbar, BE, FR			
I 2EK3B/P	G25.3: 25 mbar, G30/31: 30 mbar, NL			
I 2ELL3B/P	G20/G25/G30: 20/20/50 mbar, DE			
I 2H3+	G20: 20 mbar, G30/31: 28-30/37 mbar, CH, CY, CZ, ES, GB, GR, IE, IT, LT, PT, SI, SK, TR			
I 2H3B/P	G20: 20 mbar, G30/G31: 30 mbar, CY, CZ, DK, EE, FI, GR, HR, IT, LT, NO, RO, SE, SI, SK, TR			
I 2H3B/P	G20: 20 mbar, G30/31: 50 mbar AT, CH, SK			
I 2L3B/P	G25: 25 mbar, G30/31: 30 mbar RO			

Tab. 4.5 Gaskategorien Übersicht

AT	eingestellt:	Erdgas H	I2H	20 mbar
BE	eingestellt:	Erdgas E+	I2E+	20 / 25 mbar
BE	ingesteld:	Aardgas E+	I2E+	20 / 25 mbar
BE	reglage:	Gaz naturel E+	I2E+	20 / 25 mba
CH	eingestellt:	Erdgas H	I2H	20 mbar
CH	impostato	Gas metano	I2H	
CH	per:	H	I2H	
	impostato	Gaz naturel H		
	per:			
CY	ενεργοποιημέ νη:	φυσικό αέριο H		20 mbar
CZ	nastaveno na:	Zemní plyn H	I2H	20 mbar
DE	eingestellt:	Erdgas E	I2H	20 mbar

DK	sat på:	Naturgas H	I2H	20 mbar
EE	sisse lülitatud:	Maagaas H	I2H	20 mbar
ES	ajustado:	Gas natural H	I2H	20 mbar
FI	asetettu:	Maakaasu H	I2H	20 mbar
FR	reglage:	Gaz naturel E+	I2E+	20 / 25 mbar
GB	set for:	Natural gas H	I2H	20 mbar
GR	ενεργοποιημέ νη:	φυσικό αέριο H	I2H	20 mbar
HR	uključeno:	Prirodni plin H	I2H	20 mbar
IE	set for:	Natural gas H	I2H	20 mbar
IS	sett á:	jarðgas H		20 mbar
IT	aggiustato a:	Gas naturale H	I2H	20 mbar
LT	nustatytas:	Gamtinės dujos H	I2H	20 mbar
LU	festgeluecht:	Natierlech Gas E		20 mbar
LV	ieslēgts:	Dabaszgāze H	I2H	20 mbar
MT	issettjat fuq:	Gass naturali H		20 mbar
NO	satt på:	Naturgass H	I2H	20 mbar
PL	ustawić:	Gaz ziemny E	I2H	20 mbar
PT	regulado para:	Gás natural H	I2H	20 mbar
RO	setat pe:	Gaz natural H	I2H, I2E	20 mbar
SE	sätt på:	Naturgas H	I2H	20 mbar
SI	nastavljen na:	Zemeljski plin H	I2H	20 mbar
SK	zapnuté:	Zemný plyn H	I2H	20 mbar
TR	ayarlamak:	Doğal gaz H	I2H	20 mbar

Tab. 4.6 Voreinstellungen Gaskochfeld

Der Stempel auf den Düsen entspricht den Werten in der aufgeführten Düsentabelle und befindet sich entweder oben oder seitlich an den Düsen.

Gasart/Gasdruck mbar	Ø SR-Brenner/ Normal-Brenner	Ø R-Brenner/Stark- Brenner
G20/20	104	125
G25/20	110	131
G20/13	115	149
G25/25	104	131
G25,3/25		
G20/25	100	119
G30/37	69	85
G31/37		
G30/50	62	78
G30 - 50 mbar		

Tab. 4.7 Düsentabelle

Gesamt-Nennanschlusswerte für Flüssiggas:

Gasart	mbar	kW	g/h	m <sup>3</sup> /h
G30/G31	50	4,90	364	0,143
G30	29	5,00	364	0,143

Tab. 4.8 Nennanschlusswerte Flüssiggas

Gesamt-Nennanschlusswerte für Erdgas:

Gasart	mbar	kW	m <sup>3</sup> /h
G20	20	5,00	0,48
G25	25	5,10	0,55
G25.3	25	5,10	0,54
G20	13	5,00	0,48
G25	20	4,80	0,55

Tab. 4.9 Nennanschlusswerte Erdgas

- ▶ Nehmen Sie den Topfträger ab.
- ▶ Nehmen Sie den Brenner-Deckel vom Brenner-Kopf ab.
- ▶ Entnehmen Sie den Brenner-Kopf vom Gasauslass.

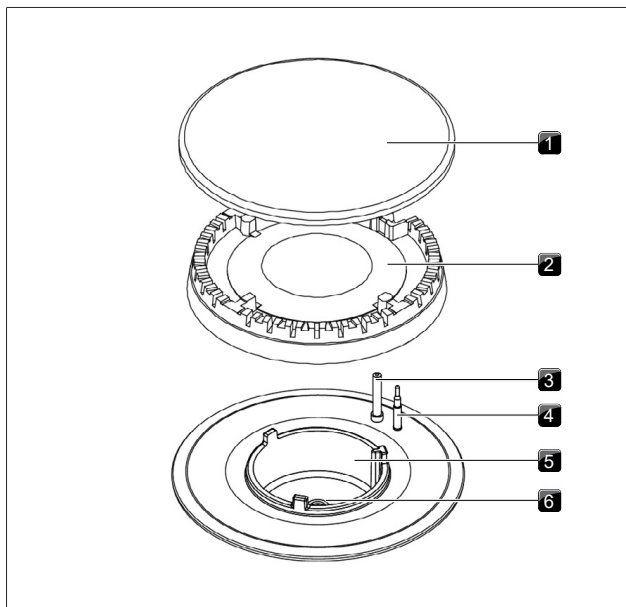


Abb. 4.46 Gas-Brenner Aufbau

- [1] Brenner-Deckel
- [2] Brenner-Kopf
- [3] Elektrische Zündvorrichtung
- [4] Sicherheits-Thermoelement
- [5] Brenner-Gehäuse
- [6] Gas-Brennerdüse

- ▶ Schrauben Sie die Gas-Brennerdüse aus dem Gas-Brenner heraus
- ▶ Schrauben Sie die entsprechende Düse der zu verwendeten Gasart in den Gas-Brenner ein.
- ▶ Setzen Sie die Brennerteile wieder zusammen.
- ▶ Positionieren Sie den Brenner-Kopf korrekt auf dem Gasauslass.
- ▶ Achten Sie darauf, dass das Sicherheits-Thermoelement und die elektrische Zündvorrichtung in der korrekten Öffnung positioniert sind.
- ▶ Legen Sie den Brenner-Deckel passgenau und gerade auf den Brenner-Kopf.
  - Bei falsch aufgelegten Brennerteilen kann die elektrische Zündung nicht einsetzen.

- ▶ Legen Sie den Topfträger passgenau und gerade auf den Gas-Brenner.

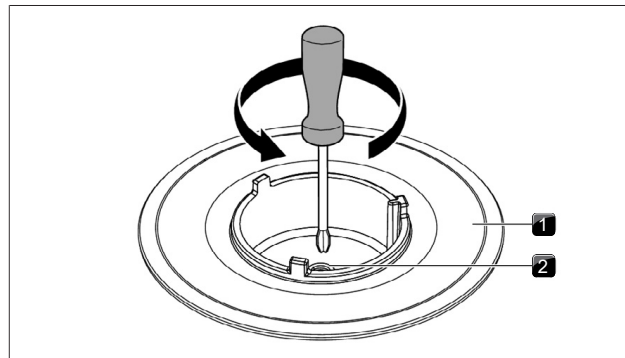


Abb. 4.47 Kochstellenbrenner mit Gas-Brennerdüse

- [1] Gas-Brenner
- [2] Gas-Brennerdüse

- ▶ Stellen Sie die Gasart im Konfigurationsmenü ein.

**Düzensatz-Typenschilder aufkleben**

Kleben Sie die im Lieferumfang enthaltenen Düzensatz-Typenschilder an passender Stelle über das Düzensatz-Typenschild auf der Unterseite des Kochfeldes und auf die vorletzte Seite der Bedienungsanleitung.

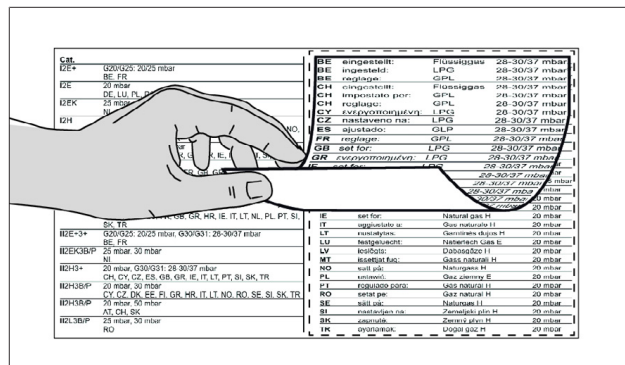


Abb. 4.48 Typenschilder des Düzensatzes aufkleben

**4.11 Kochfelder montieren**

Zwischen den Einbaugeräten ist je ein Millimeter Abstand vorgesehen. Umlaufend der Einbaugeräte sind zwei Millimeter Abstand vorgesehen. Das Kochfeld kann alternativ um 180° gedreht eingebaut werden.

**4.11.1 Kochfeldabzug vorbereiten bei Verwendung des Wok-Kochfeld**

Grenzt ein Kochfeldabzug direkt an ein Wok-Kochfeld, muss dafür die seitliche Kunststoffleiste am Kochfeldabzug vorsichtig entfernt werden.

- ▶ Entfernen Sie vorsichtig die seitliche Kunststoffleiste am Kochfeldabzug.
- ▶ Benutzen Sie dafür ein Cutter-Messer oder ein ähnlich geeignetes Werkzeug.



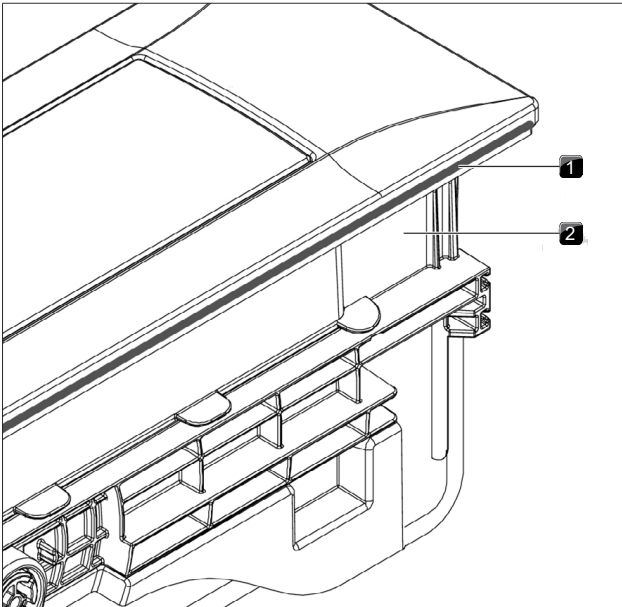


Abb. 4.49 Seitliche Kunststoffleiste am Kochfeldabzug

- [1] seitliche Kunststoffleiste  
[2] Kochfeldabzug

### 4.11.2 Einbau des Kochfeldes

Beachten sie beim Einbau der Kochfelder PKFI3 und PKI3 die Position der Kochfeldanzeige (alternativ kann das Kochfeld auch um 180° gedreht eingebaut werden).

- ▶ Legen Sie das Kochfeld in den Arbeitsplattenausschnitt ein.
- ▶ Richten Sie das Kochfeld exakt aus.
- ▶ Achten Sie darauf, dass bei normalem Einbau die Anschlüsse für die Bedienknebel und die Abzugsautomatik vorne sind.
- ▶ Die Anschlussleitungen sollen nach hinten geführt werden. Benutzen Sie hierzu die vorgesehenen Kabelhalterungen.

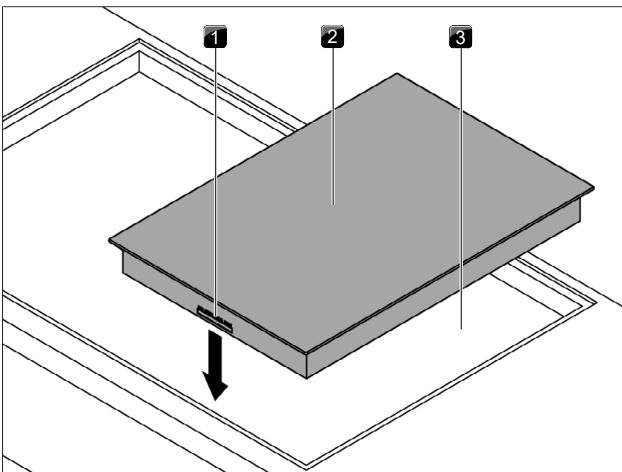


Abb. 4.50 Kochfeld einlegen

- [1] Anschlüsse Bedienknebel und Schnittstelle zum Kochfeldabzug (vorne)  
[2] Kochfeld  
[3] Arbeitsplattenausschnitt

- ▶ Legen Sie gegebenenfalls Höhenausgleichsplatten unter.

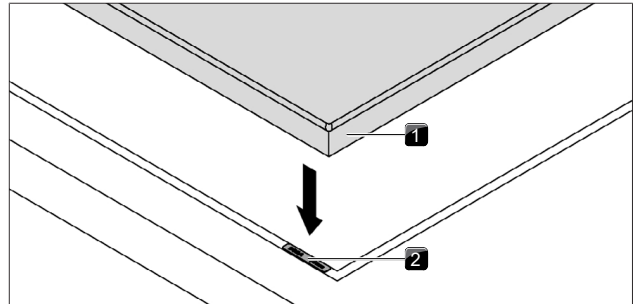


Abb. 4.51 Kochfeld und Höhenausgleichsplatten

- [1] Kochfeld  
[2] Höhenausgleichsplatten

- ▶ Befestigen Sie das Gerät mit den Befestigungsklammern.
- ▶ Ziehen Sie mit der Schraube unter Verwendung der Unterlegscheibe die Befestigungsklammern mit max. 2 Nm fest.
- ▶ Kontrollieren Sie die korrekte Ausrichtung.

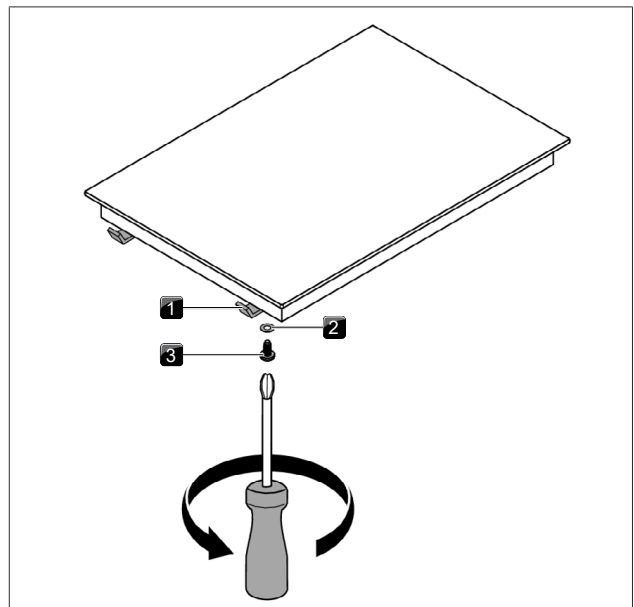


Abb. 4.52 Befestigungsklammern

- [1] Befestigungsklammer  
[2] Unterlegscheibe  
[3] Schraube

### 4.11.3 Einbau des Tepan-Edelstahlgrills

- ▶ Legen Sie den Tepan-Edelstahlgrill in den Arbeitsplattenausschnitt ein.
- ▶ Richten Sie den Tepan-Edelstahlgrill exakt aus.
- ▶ Achten Sie darauf, dass bei normalem Einbau die Anschlüsse für die Bedienknebel und die Abzugsautomatik hinten sind.

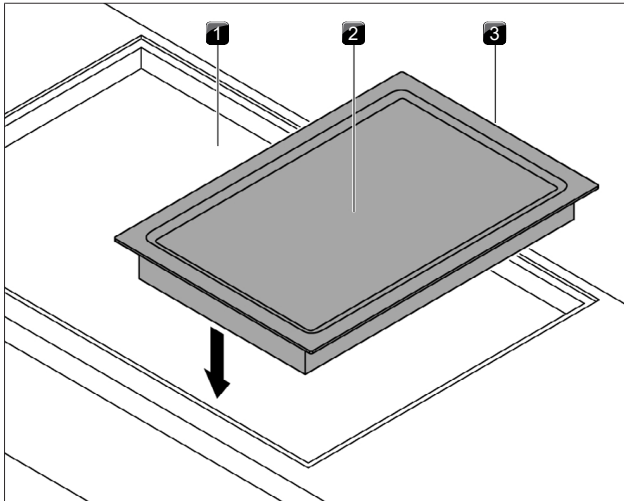


Abb. 4.53 Tepan-Edelstahlgrill einsetzen

- [1] Arbeitsplattenausschnitt
- [2] Tepan-Edelstahlgrill
- [3] Anschlüsse Bedienknopf und Abzugsautomatik

- ▶ Legen Sie gegebenenfalls Höhenausgleichsplatten unter.
- ▶ Befestigen Sie das Gerät mit den Befestigungsklammern.
- ▶ Ziehen Sie mit der Schraube unter Verwendung der Unterlegscheibe die Befestigungsklammern mit max. 2 Nm fest.
- ▶ Kontrollieren Sie die korrekte Ausrichtung.

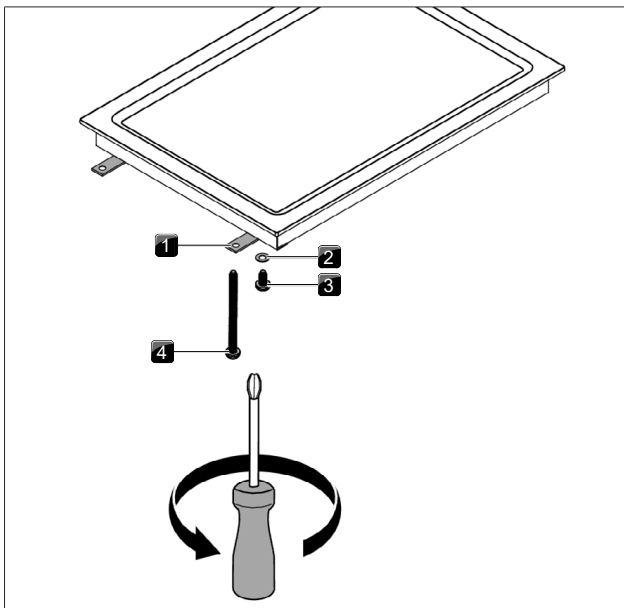


Abb. 4.54 Befestigungsklammern

- [1] Befestigungsklammer
- [2] Unterlegscheibe
- [3] Schraube
- [4] Schraube (60 mm)

#### 4.11.4 Kochfeldeinbau um 180° gedreht

- i** Bei der Montage eines Kochfeldes ohne Kochfeldabzug kann die Konfiguration nicht auf die 180° gedrehte Einbauvariante angepasst werden.

#### Montageabstände für die Kochfelder PKC3, PKCB3 und PKCH3 bei Montage um 180° gedreht

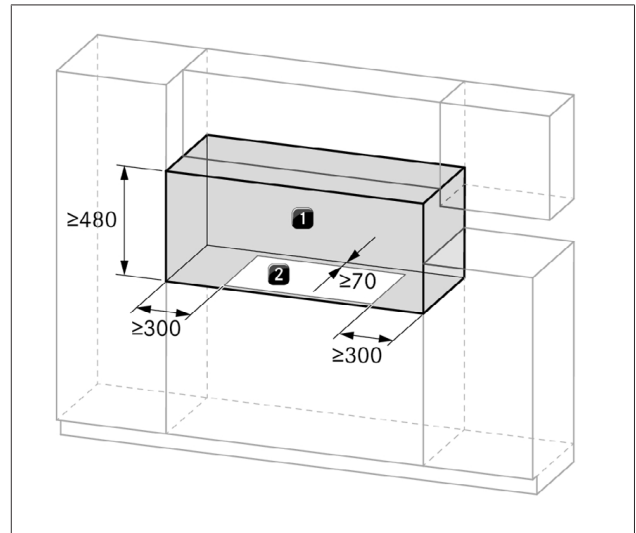


Abb. 4.55 Erforderlicher Freiraum

- [1] Erforderlicher Freiraum
- [2] Arbeitsplattenausschnitt

#### Einbau um 180° gedreht

- ▶ Gehen Sie beim Einbau wie zuvor beschrieben vor.
- ▶ Stellen Sie im Konfigurationsmenü die Einbauart um (siehe Konfigurationsmenü in der Bedienungsanleitung).
- Erfolgt die Montage um 180° gedreht, dann befinden sich bei den Kochfeldern die Anschlüsse für die Bedienknöpfe und die Abzugsautomatik hinten.

#### Einbau um 180° gedreht Gaskochfeld

- ▶ Drehen Sie den Gasanschluss-Winkelstück um 180°, damit der Anschluss nach hinten erfolgen kann.

#### Einbau um 180° gedreht Tepan-Edelstahlgrill

- Erfolgt die Montage um 180° gedreht, dann befinden sich beim Tepan-Edelstahlgrill PKT3 die Anschlüsse für die Bedienknöpfe und die Abzugsautomatik vorne.

## 4.12 Externe Schaltkontakte anschließen

- i** Die Elektroneinheit kann Restladung enthalten. Vermeiden Sie daher das Berühren von freiliegenden Kontakten auf der Elektroneinheit.

Bei der Verwendung von Home-In und Home-Out benötigen Sie die entsprechenden Unterlagen der externen Schaltgeräte, um einen gefahrlosen Geräteanschluss und Betrieb durchzuführen. Folgende Schaltkontakte können genutzt werden:

Kontakt	Funktion	Anschluss
Home-In	Kochfeldabzug Ein/Aus Anschluss für externen Schaltkontakt (Kontakt geschlossen: Kochfeldabzug Ein)	12 V DC 100 mA
Home-Out	Potentialfreier Kontakt zur Steuerung externer Einrichtungen abhängig vom Betrieb des Kochfeldabzugs (Kochfeldabzug Ein: Kontakt geschlossen)	Maximal 250 V AC / 30 V DC, 5 A

Tab. 4.10 Schaltkontakte

Der Kontakt Home-In kann für externe Sicherheitseinrichtungen (z.B. Fensterkontaktschalter) verwendet werden. Im geöffneten Schaltzustand ist der Kochfeldabzug außer Betrieb.

### 4.12.1 Vorbereitung PKAS3/PKAS3AB

Damit bei den Installationsarbeiten keine Kratzer auf der Geräteoberseite entstehen, muss eine oberflächenschonende Unterlage verwendet werden (z.B. Pappe).

- ▶ Legen Sie eine oberflächenschonende Unterlage aus.
- ▶ Drehen Sie das Kochfeldabzugssystem um und legen Sie es mit der Geräteoberseite auf die Unterlage.
- ▶ Lösen Sie die Schrauben der Steuerungseinheit auf der Unterseite des Kochfeldabzugssystems.
- ▶ Heben Sie den Gehäusedeckel vom Gehäuse ab.
- ▶ Vermeiden Sie ein Berühren der Elektronikeinheit.

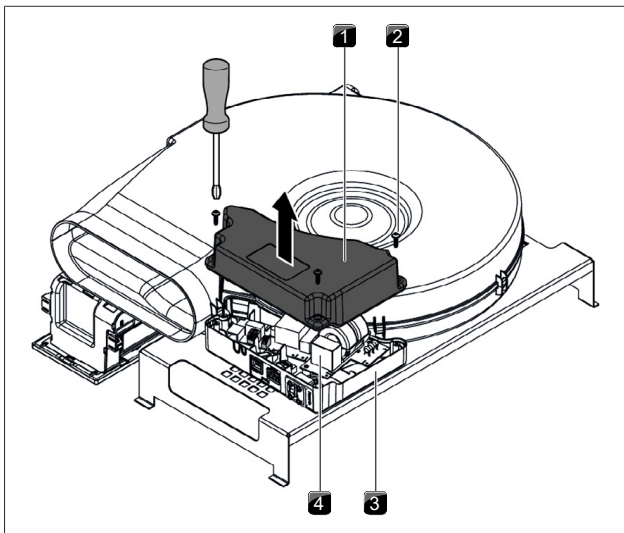


Abb. 4.56 Gehäusedeckel der Steuerungseinheit öffnen

- [1] Gehäusedeckel
- [2] Schraube (3x)
- [3] Gehäuse
- [4] Elektronikeinheit

### 4.12.2 Vorbereitung der Steuerungseinheit bei PKA3 / PKA3AB

- ▶ Stellen Sie sicher, dass die Steuerungseinheit von der Stromversorgung getrennt ist.

- ▶ Lösen Sie die Schraube mit der der Gehäusedeckel befestigt ist.
- ▶ Lösen Sie vorsichtig mit einem Flachsraubendreher alle Verriegelungen.
- ▶ Heben Sie den Gehäusedeckel nach oben von der Gehäuseunterschale ab.
- ▶ Vermeiden Sie ein Berühren der Elektronikeinheit.

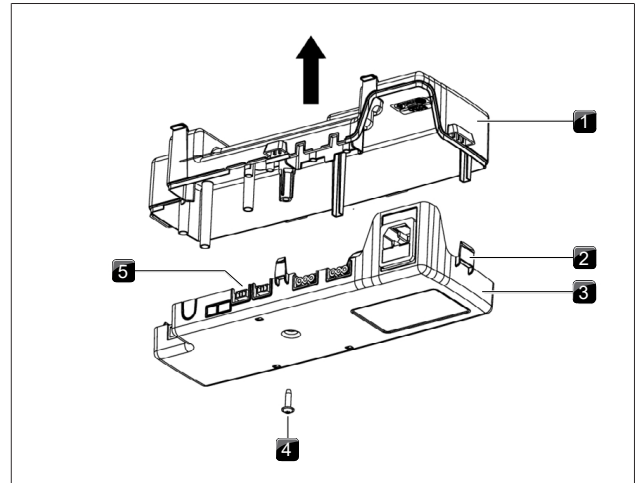


Abb. 4.57 Gehäusedeckel der Steuerungseinheit öffnen

- [1] Gehäusedeckel
- [2] Verriegelungen
- [3] Gehäuseunterschale
- [4] Schraube
- [5] Elektronikeinheit

### 4.12.3 Vorbereitung von Anschlussleitungen für externe Schaltgeräte

Verwenden Sie die Anschlussleitungen folgender Typen zur Anbindung externer Schaltgeräte.

Kontakt	Anschlussleitung
Home-In	H03VV-F 2x 0,5mm <sup>2</sup>
Home-Out	H05VV-F 2x 1 mm <sup>2</sup>

Tab. 4.11 Anschlussleitung

- ▶ Bereiten Sie die Anschlussleitung unter Einhaltung der vorgegebenen Abisolierlängen vor.
- Die Anschlussleitung ist nur für den internen Gebrauch in Gebäuden, privaten Haushalten, Küchen oder Büroräumen bestimmt!
- Die Gesamtlänge der Anschlussleitung externer Schalteinrichtungen darf nicht länger als 10 m sein!

#### PKA3/ PKA3AB

- ▶ Beachten Sie die Abisolierlänge der einzelnen Adern von maximal 9 mm am abisolierten Aderende.
- ▶ Beachten Sie die Abisolierlänge des Aussenmantels von maximal 25 mm an der isolierten Ader.

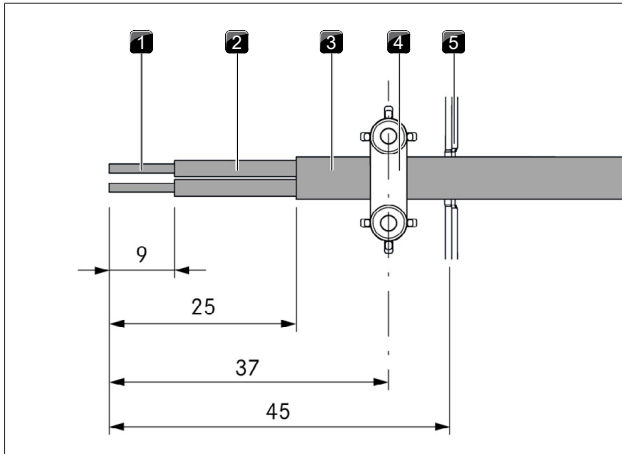


Abb. 4.58 Abisolierlängen und Montageposition der Anschlussleitung PKA3/PKA3AB

- [1] Abisoliertes Aderende
- [2] Isolierte Ader
- [3] Gemantelte Leitung
- [4] Zugentlastungsklemme
- [5] Ausbruchsstelle Kabeldurchführung

#### PKAS3/PKAS3AB

- ▶ Beachten Sie die Abisolierlänge der einzelnen Adern von maximal 9 mm am abisolierten Aderende.
- ▶ Beachten Sie die Abisolierlänge des Aussenmantels von maximal 21 mm (Home-In) bzw. 16,5 mm (Home-Out) an der isolierten Ader.

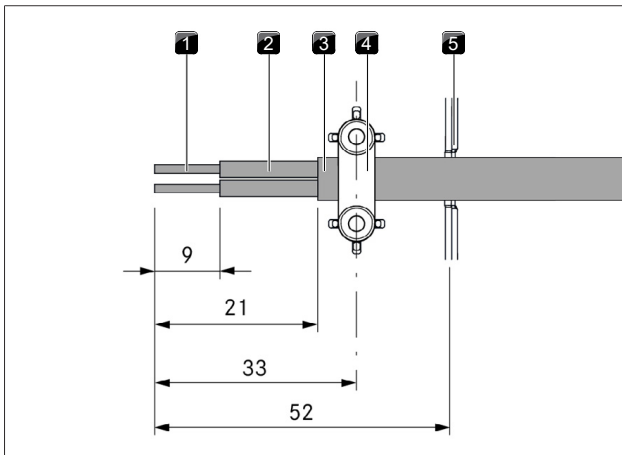


Abb. 4.59 Abisolierlängen und Montageposition der Anschlussleitung PKAS3/PKAS3AB - Home-In

- [1] Abisoliertes Aderende
- [2] Isolierte Ader
- [3] Gemantelte Leitung
- [4] Zugentlastungsklemme
- [5] Ausbruchsstelle Kabeldurchführung

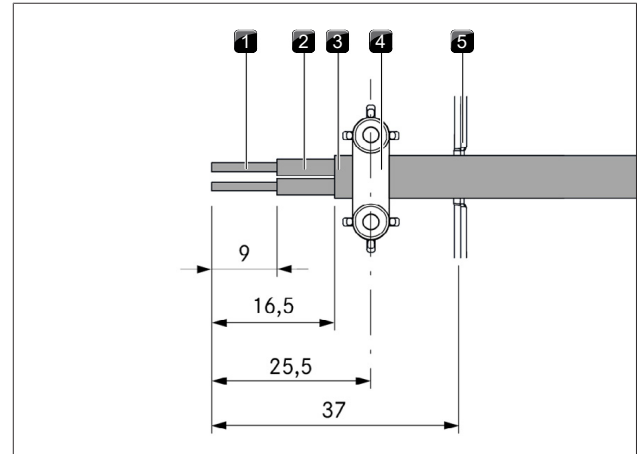


Abb. 4.60 Abisolierlängen und Montageposition der Anschlussleitung PKAS3/PKAS3AB - Home-Out

- [1] Abisoliertes Aderende
- [2] Isolierte Ader
- [3] Gemantelte Leitung
- [4] Zugentlastungsklemme
- [5] Ausbruchsstelle Kabeldurchführung

#### 4.12.4 Installation des externen Schaltgeräts

Abhängig von der Art des Schaltgeräts verbinden Sie die Anschlussleitungen entweder an der Home-In- oder an der Home-Out-Anschlussklemme.

- ▶ Beachten Sie das Anschlussschema, um Home-In und Home-Out anzuschließen.
- ▶ Schließen Sie die Kabel für den jeweiligen Kontakt gemäß dem Anschlussschema an der Schaltkontaktklemme an.
  - Um die Home-In Schnittstelle anschließen zu können muss die installierte Brücke entfernt werden.
  - Der Kontakt Home-In muss gebrückt sein, wenn dieser nicht genutzt wird (im Auslieferungszustand gebrückt).
  - Für Anschlüsse an der Home-In Anschlussklemme dürfen keine Aderendhülsen verwendet werden.

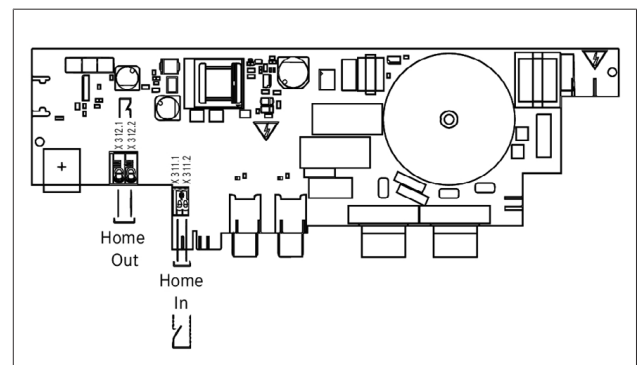


Abb. 4.61 Anschlussschema für externe Schaltkontakte PKA3

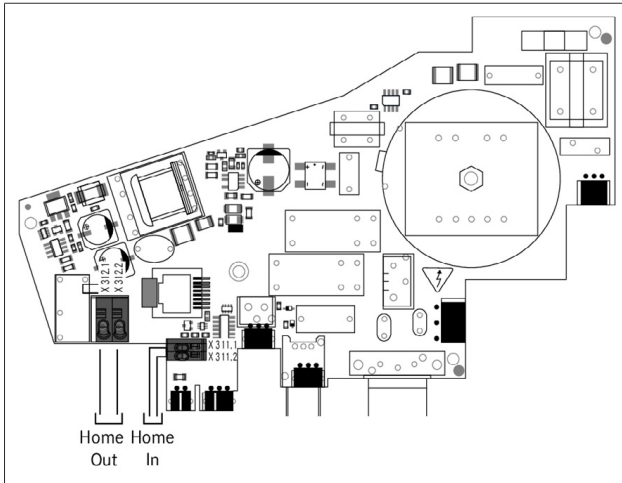


Abb. 4.62 Anschlusschema für externe Schaltkontakte

► Entfernen Sie die für die Kabeldurchführung nötige Ausbruchstelle am Kunststoffgehäuse der Steuerungseinheit.

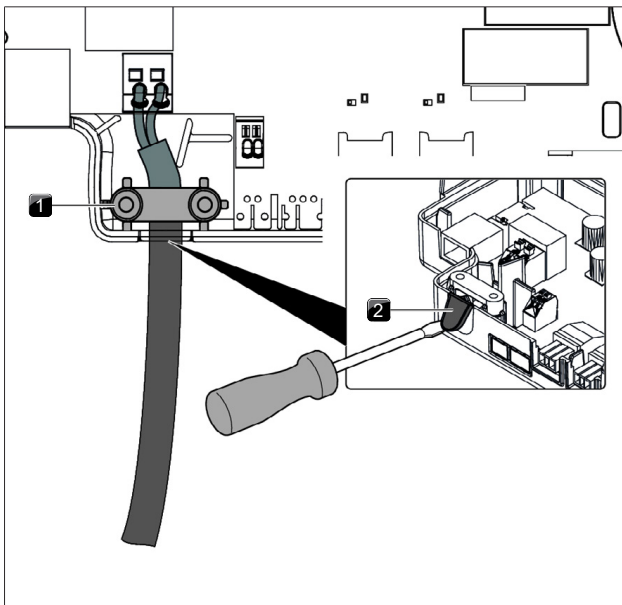


Abb. 4.63 Kontaktierung Home-Out mit Zugentlastung

- [1] Zugentlastungsklemme
- [2] Ausbruchstelle für Kabeldurchführung

- Klemmen Sie die Anschlussleitung in der vorgesehenen Zugentlastungsklemme entsprechend dem verwendeten Leitungsquerschnitt bzw. der Anzahl der Leitungen.
- Überprüfen Sie die korrekte Montage sowie den festen Sitz der Anschlussleitungen.
- Schließen und befestigen Sie den Deckel der Steuerungseinheit.
- Verschrauben Sie den Deckel mit der vorgesehenen Schraube (max. 2 Nm).
- Achten Sie darauf, dass das Kabel nicht beschädigt oder eingeklemmt werden.
- Wird die Home-In Schnittstelle bei PKAS3/PKAS3AB angeschlossen, müssen die beiden isolierten Adern der Anschlussleitung mit einem Kabelbinder zusammengebunden werden.

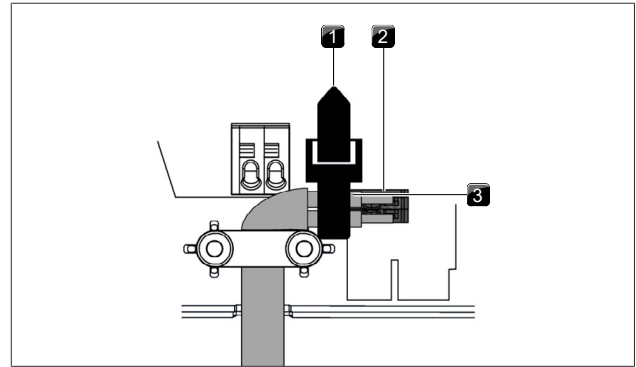


Abb. 4.64 Kabelbinder Home-In Schnittstelle PKAS3

- [1] Kabelbinder
- [2] Home-In Schnittstelle PKAS3/PKAS3AB
- [3] Isolierte Ader

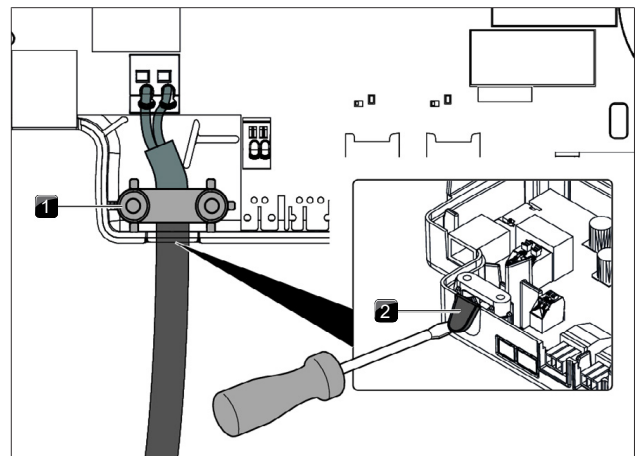


Abb. 4.65 Kontaktierung Home-Out mit Zugentlastung

- [1] Zugentlastungsklemme
- [2] Ausbruchstelle für Kabeldurchführung

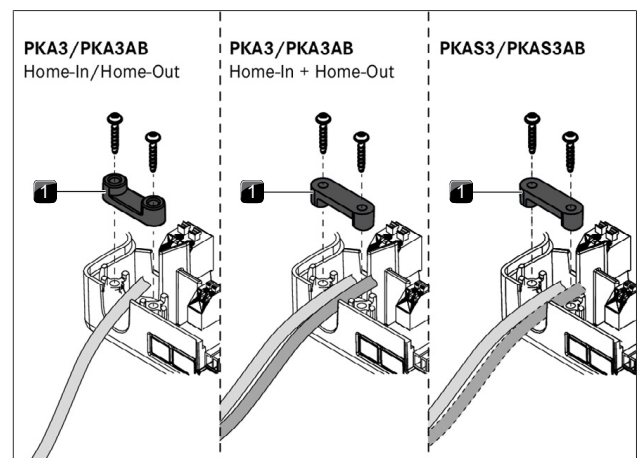


Abb. 4.66 Montage der Zugentlastungsklemme

- [1] Zugentlastungsklemme

## 4.13 Kommunikation und Stromanschluss herstellen

- Der Stecker der Netzanschlussleitung muss nach der Montage zugänglich sein.
- Wenn die Netzanschlussleitung beschädigt wird, muss diese ersetzt werden.
- Die Gerätekomponten werden mittels der im Lieferumfang enthaltenen Flachbandkabel verbunden.

### 4.13.1 Bedienknebel anschließen

Bedienknebel dürfen am Gerät nur an den dafür vorgesehenen Anschlüssen angeschlossen werden.

- ▶ Stellen Sie die Verbindungen zwischen den Geräten und den Bedienknebeln her.

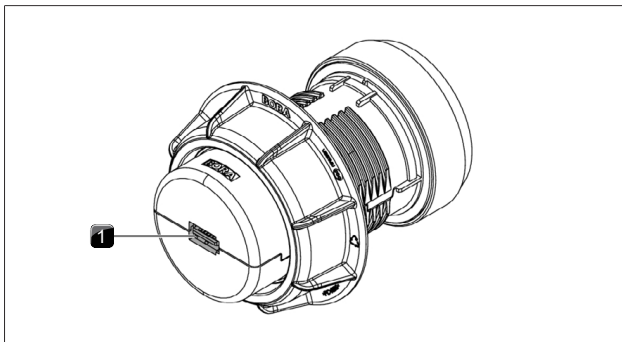


Abb. 4.67 Rückseite Bedienknebel mit Anschluss

- [1] Anschluss Bedienknebel Rückseite

#### Bedienknebel am Kochfeldabzug anschließen

- ▶ Verbinden Sie den Anschluss an der Bedienknebel Rückseite mit dem dafür vorgesehenen seitlichen Anschluss am Kochfeldabzug.

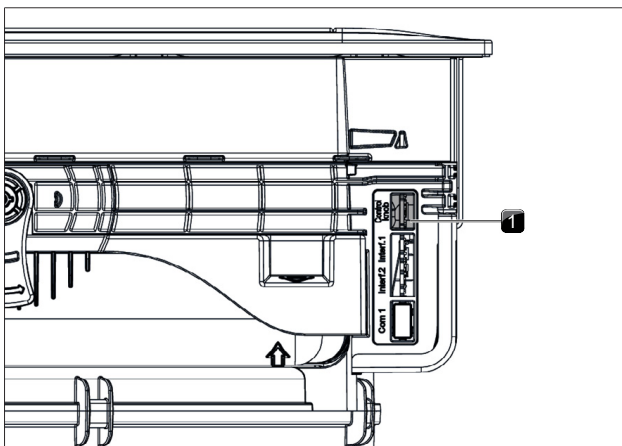


Abb. 4.68 Seitliche Anschlüsse am Kochfeldabzug

- [1] Anschluss Bedienknebel

#### Bedienknebel am Kochfeld anschließen

Bei normaler Ausrichtung befinden sich die Anschlüsse bei den Kochfeldern vorne. Werksseitig ist der linke Bedienknebel für die Bedienung der vorderen Kochzone (Zone 1) und der rechte Bedienknebel für die Bedienung der hinteren Kochzone (Zone 2) vorgesehen.

- ▶ Verbinden Sie den Anschluss auf der Rückseite des linken Bedienknebels mit dem Anschluss „Zone 2“ am Kochfeld.
- ▶ Verbinden Sie den Anschluss auf der Rückseite des rechten Bedienknebels mit dem Anschluss „Zone 1“ am Kochfeld.
- ▶ Stellen Sie im Konfigurationsmenü die Zuordnung der Kochzonen innerhalb der Bedienknebelanzeige richtig (siehe Konfigurationsmenü in der Bedienungsanleitung).

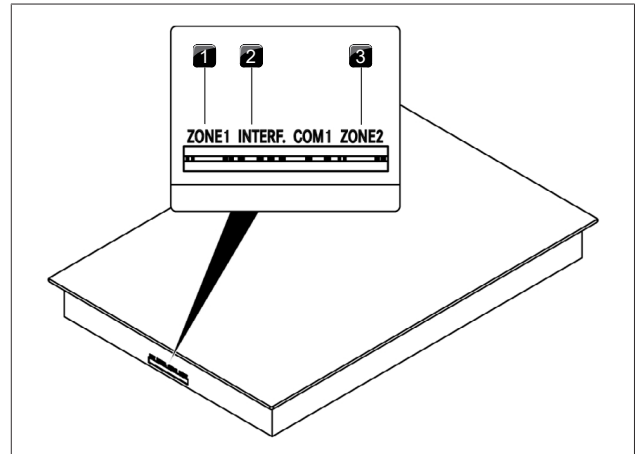


Abb. 4.69 Anschlüsse am Kochfeld

- [1] Anschluss Bedienknebel Kochzone vorne (Zone 1)
- [2] Anschluss Schnittstelle zur Abzugselektronik
- [3] Anschluss Bedienknebel Kochzone hinten (Zone 2)

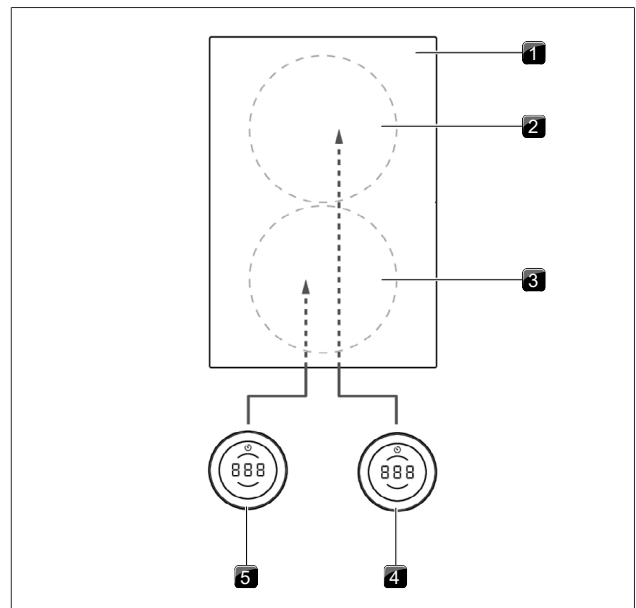


Abb. 4.70 Standard-Anschluss bei Geräten mit Anschluss vorne

- [1] Kochfeld
- [2] Kochzone hinten (Zone 2)
- [3] Kochzone vorne (Zone 1)
- [4] Bedienknebel Kochzone hinten (Zone 2)
- [5] Bedienknebel Kochzone vorne (Zone 1)

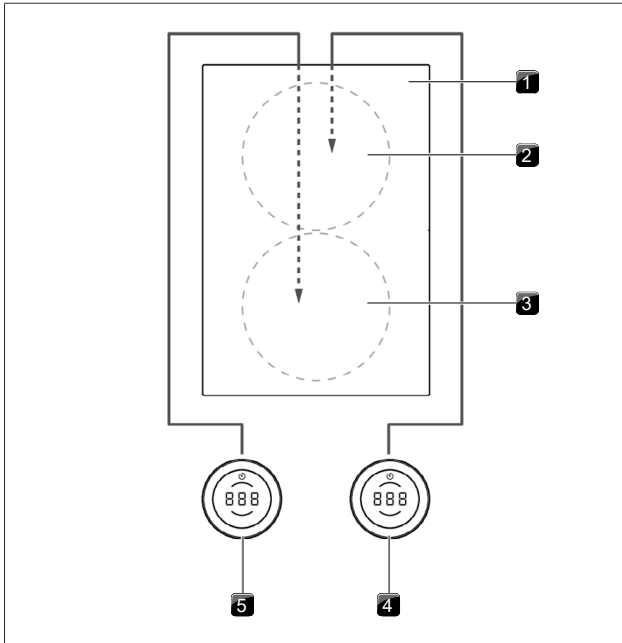


Abb. 4.71 Anschluss der Kochzonen bei 180°-Einbau und bei Geräten mit Anschluss vorne

- [1] Kochfeld
- [2] Kochzone hinten (Zone 1)
- [3] Kochzone vorne (Zone 2)
- [4] Bedienknöpfe Kochzone hinten (Zone 1)
- [5] Bedienknöpfe Kochzone vorne (Zone 2)

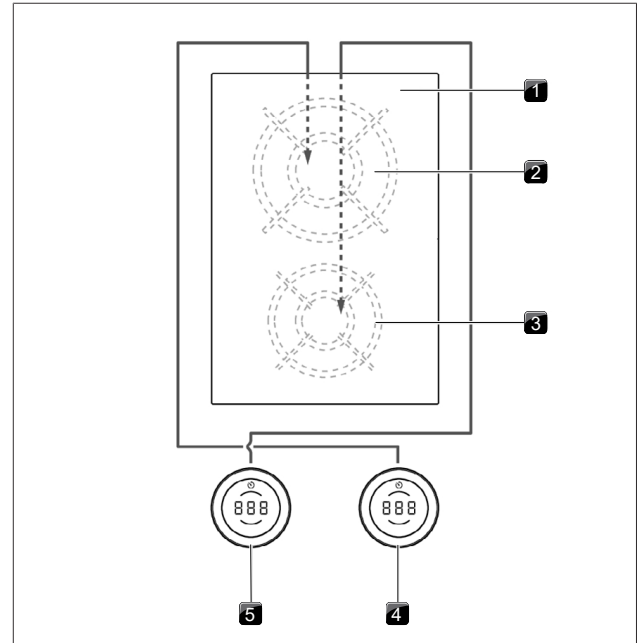


Abb. 4.73 Anschluss der Kochzonen bei 180°-Einbau und bei Geräten mit Anschluss vorne (PKG3)

- [1] Kochfeld
- [2] Kochzone hinten (Zone 2)
- [3] Kochzone vorne (Zone 1)
- [4] Bedienknöpfe Kochzone hinten (Zone 2)
- [5] Bedienknöpfe Kochzone vorne (Zone 1)

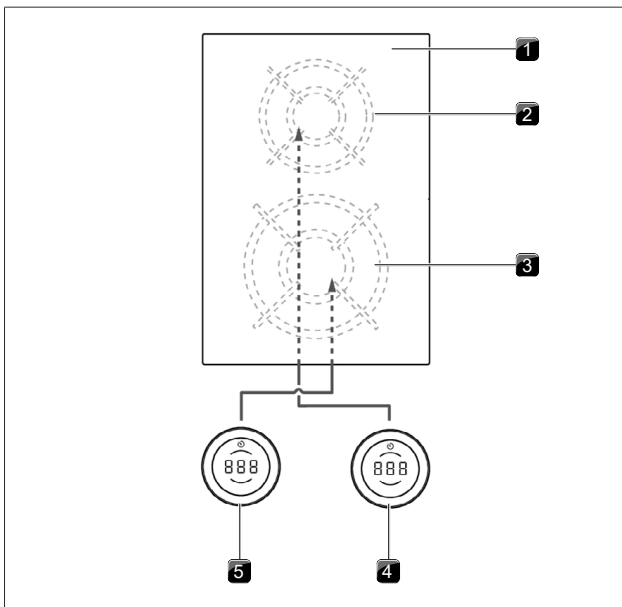


Abb. 4.72 Standard-Anschluss bei Geräten mit Anschluss vorne (PKG3)

- [1] Kochfeld
- [2] Kochzone hinten (Zone 1)
- [3] Kochzone vorne (Zone 2)
- [4] Bedienknöpfe Kochzone hinten (Zone 1)
- [5] Bedienknöpfe Kochzone vorne (Zone 2)

#### Bedienknöpfe am Tepan-Edelstahlgrill anschließen

Bei der Standard-Ausrichtung befinden sich die Anschlüsse beim Tepan-Edelstahlgrill PKT3 hinten.

Bei der 180° gedrehten Einbauvariante des PKT3 müssen überlange Kabel mäandrierend aufgewickelt werden und mit Kabelbinder fixiert werden.

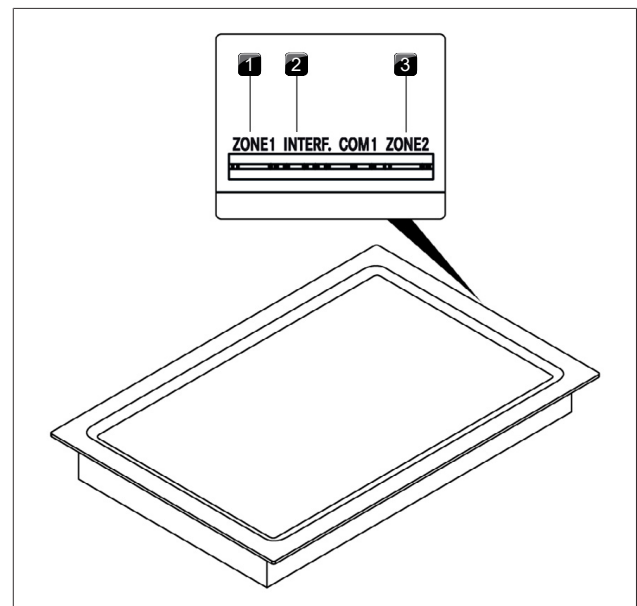


Abb. 4.74 Anschluss Bedienknöpfe an der Kochfeld Rückseite

- [1] Anschluss Bedienknöpfe Kochzone vorne (Zone 1)
- [2] Anschluss Schnittstelle zur Abzugselektronik
- [3] Anschluss Bedienknöpfe Kochzone hinten (Zone 2)

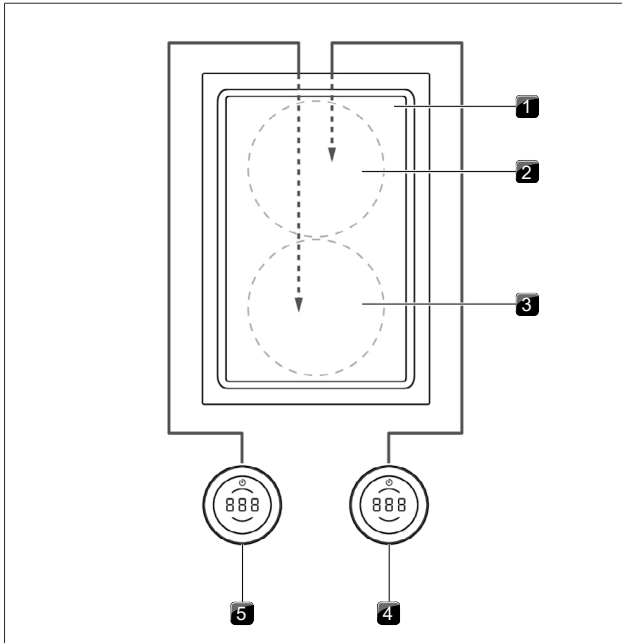


Abb. 4.75 Standard-Anschluss bei Geräten mit Anschluss hinten (PKT3)

- [1] Kochfeld
- [2] Kochzone hinten (Zone 2)
- [3] Kochzone vorne (Zone 1)
- [4] Bedienknopf Kochzone hinten (Zone 2)
- [5] Bedienknopf Kochzone vorne (Zone 1)

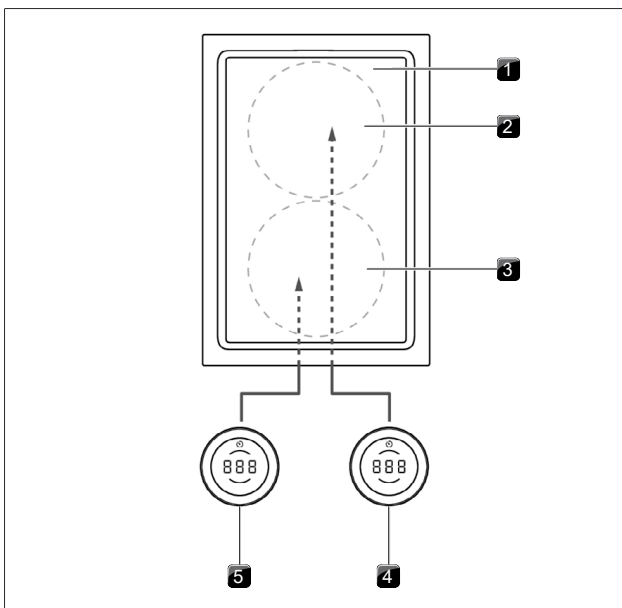


Abb. 4.76 Anschluss der Kochzonen bei 180°-Einbau und bei Geräten mit Anschluss hinten (PKT3)

- [1] Kochfeld
- [2] Kochzone hinten (Zone 1)
- [3] Kochzone vorne (Zone 2)
- [4] Bedienknopf Kochzone hinten (Zone 1)
- [5] Bedienknopf Kochzone vorne (Zone 2)

#### Spezielle Hinweise für das Wok-Kochfeld PKIW3

Da das Wok-Kochfeld PKIW3 nur über eine Kochzone verfügt, muss beim Anschluss von 2 Bedienknöpfen nicht auf die Zuordnung der Anschlüsse geachtet werden (siehe Bedienungsanleitung).

Falls das Wok-Kochfeld PKIW3 mit 2 Bedienknöpfen eingebaut wurde, kann die Bedienung sowohl mit dem linken, als auch mit dem rechten Bedienknopf erfolgen.

Anschluss der Kochzone bei 1 Bedienknopf

- ▶ Verbinden Sie den Anschluss auf der Rückseite des Bedienknopfs ausschließlich mit dem Anschluss Zone 1 am Kochfeld.

Anschluss der Kochzone bei 2 Bedienknöpfen

- ▶ Verbinden Sie die Anschlüsse auf der Rückseite der Bedienknöpfe mit den Anschlüssen am Kochfeld (Zone 1 und Zone 2).

### 4.13.2 Anschlüsse am Kochfeldabzugssystem PKAS3

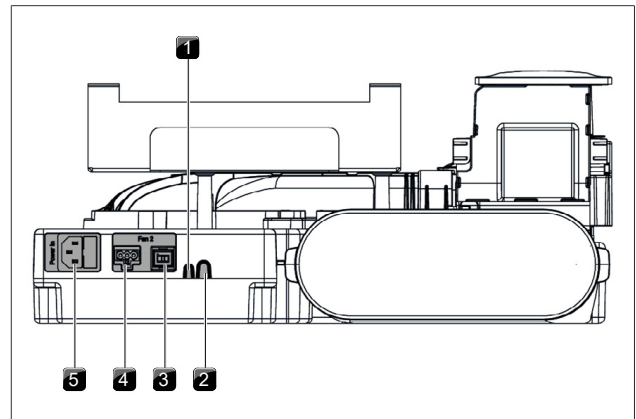


Abb. 4.77 Rückseitige Anschlüsse PKAS3

- [1] Home-In
- [2] Home-In
- [3] Steuerleitung Zusatzlüfter
- [4] Netzanschlussleitung Zusatzlüfter
- [5] Netzanschlussleitung mit Feinsicherung

#### Anschließen eines Zusatzlüfters

- ▶ Verbinden Sie die Steuerleitung des Zusatzlüfters mit dem dafür vorgesehenen Anschluss auf der Rückseite des Geräts.
- ▶ Verbinden Sie die Netzanschlussleitung des Zusatzlüfters mit dem dafür vorgesehenen Anschluss auf der Rückseite des Geräts.
- ▶ Überprüfen Sie sämtliche Steckverbindungen auf festen Sitz.

### 4.13.3 Kochfeldabzug PKA3 anschließen

#### Steuerungseinheit und Lüfter mit dem Kochfeldabzug verbinden

- ▶ Verbinden Sie mit der Kommunikationsleitung CAT 5e (im Lieferumfang enthalten) den seitlichen Anschluss am Kochfeldabzug mit dem Anschluss an der Steuerungseinheit.
- ▶ Verbinden Sie die Steuerleitung des Sockellüfters mit der Steuerungseinheit.
- ▶ Verbinden Sie die Netzanschlussleitung des Sockellüfters mit der Steuerungseinheit.



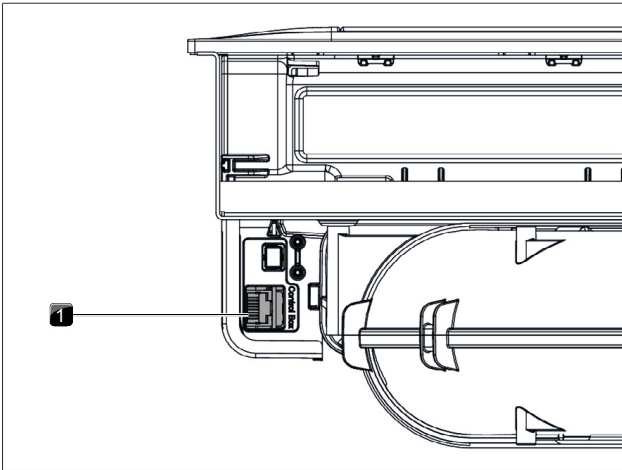


Abb. 4.78 Seitlicher Anschluss für die Steuerungseinheit am Kochfeldabzug PKA3

[1] Anschluss Steuerungseinheit

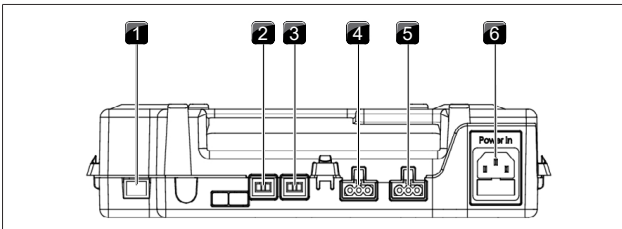


Abb. 4.79 Anschlüsse der Steuerungseinheit

- [1] Anschluss-Buchse Kommunikationsleitung CAT 5e
- [2] Anschluss Steuerungsleitung Lüfter 2
- [3] Anschluss Steuerungsleitung Lüfter 1
- [4] Anschluss Netzanschlussleitung Lüfter 2
- [5] Anschluss Netzanschlussleitung Lüfter 1
- [6] Anschluss Netzanschlussleitung mit Feinsicherung

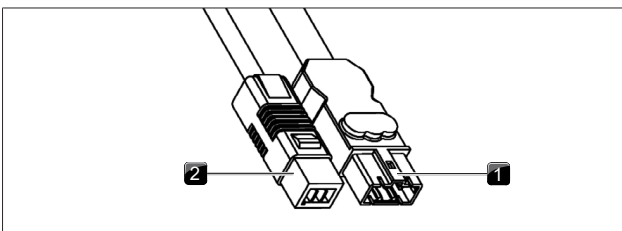


Abb. 4.80 Anschlussstecker des Sockellüfters

- [1] Anschlussstecker Netzanschlussleitung Lüfter
- [2] Anschlussstecker Steuerleitung Lüfter

#### Netzanschlussleitung lösen

Zum Lösen der Lüfter-Netzanschlussleitung von der Steuerungseinheit benötigen Sie einen kleinen Flachsraubendreher.

- ▶ Trennen Sie die Netzanschlussleitung der Steuerungseinheit von der Stromversorgung.
- ▶ Stellen Sie sicher, dass keine Spannung anliegt.
- ▶ Benutzen Sie den Flachsraubendreher, um die Verriegelung am Stecker der Netzanschlussleitung des Lüfters zu lösen.
- ▶ Führen Sie dazu den Flachsraubendreher in die Aussparung der Buchse.
- ▶ Drücken Sie die Verriegelung leicht nach unten.

- ▶ Hebeln Sie den Stecker der Netzanschlussleitung mit dem Flachsraubendreher vorsichtig aus der Buchse der Steuerungseinheit.
- ▶ Ziehen Sie nun die Netzanschlussleitung aus der Buchse.
- ▶ Prüfen Sie den Stecker und die Buchse auf Beschädigungen.
- ▶ Benutzen Sie keine beschädigten Komponenten.
- ▶ Lassen Sie beschädigte Komponenten durch Ihren BORA-Fachhändler austauschen.

#### Anschließen eines Zusatzlüfters

- ▶ Verbinden Sie die Steuerleitung des Lüfters mit der Steuerungseinheit.
- ▶ Verbinden Sie die Netzanschlussleitung des Lüfters mit der Steuerungseinheit.
- ▶ Überprüfen Sie sämtliche Steckverbindungen auf festen Sitz

### 4.13.4 Kommunikation zwischen Kochfeldabzug und Kochfeldern herstellen

Nur mit einer korrekten Kommunikations-Verbindung zwischen Kochfeldabzug und Kochfeldern steht für die Geräte der volle Funktionsumfang zur Verfügung.

- ▶ Verbinden Sie über die dafür vorgesehenen Kommunikationsanschlüsse den Kochfeldabzug mit dem Kochfeld bzw. den Kochfeldern.
- ▶ Verwenden Sie ausschließlich die im Lieferumfang enthaltenen Kabel.

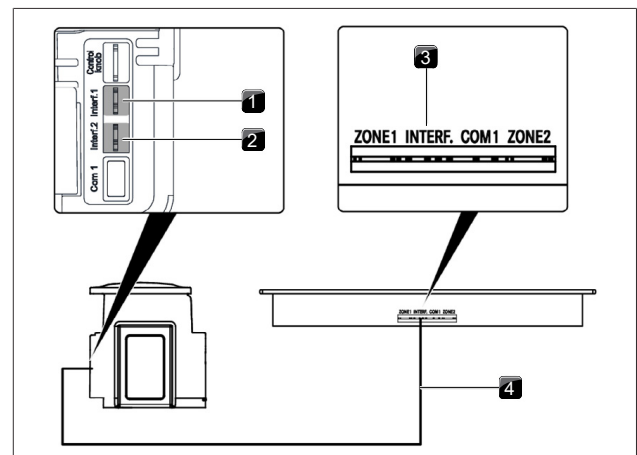


Abb. 4.81 Kommunikation zwischen Kochfeldabzug und Kochfeldern

- [1] Anschluss Kommunikationsleitungen Kochfeldabzug für linkes Kochfeld
- [2] Anschluss Kommunikationsleitungen Kochfeldabzug für rechtes Kochfeld
- [3] Anschluss Kommunikationsleitung Kochfeld
- [4] Kommunikationsleitung Kochfeld - Kochfeldabzug

### 4.13.5 Stromanschluss herstellen

- i** Die Montage, Installation und Inbetriebnahme darf nur unter Berücksichtigung der national geltenden Gesetze, Vorschriften und Normen erfolgen. Die Arbeiten müssen von qualifizierten Facharbeitern durchgeführt werden, welche die Zusatzvorschriften der örtlichen Energieversorgungsunternehmen kennen und einhalten.
- i** Stellen Sie sicher, dass eine Einrichtung vorgesehen ist, die eine Trennung vom Netz mit einer Kontaktöffnungsweite von mindestens 3 mm allpolig ermöglicht (Leistungsschutzschalter, Sicherungen, Sicherungsautomaten, Schütze).

#### Anschlussschemen

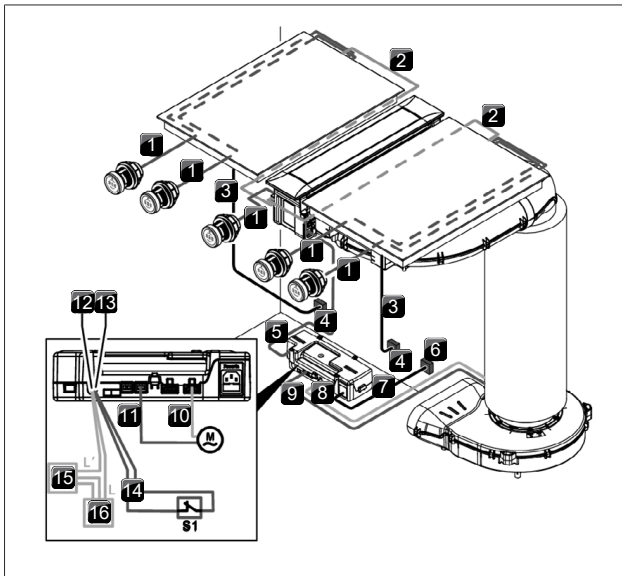


Abb. 4.82 Anschlusschema PKA3

- [1] Kabel Bedienknebel/Interface
- [2] Kochfeld-Kommunikationsleitung
- [3] Netzanschlussleitung Kochfeld
- [4] Netzanschluss pro Kochfeld
- [5] Kommunikationsleitung CAT 5e
- [6] Netzanschluss Steuerungseinheit
- [7] Netzanschlussleitung Steuerungseinheit (länderspezifisch)
- [8] Netzanschlussleitung Lüfter 1
- [9] Steuerleitung Lüfter 1
- [10] Netzanschlussleitung Lüfter 2
- [11] Steuerleitung Lüfter 2
- [12] Home-Out Anschluss
- [13] Home-In Anschluss
- [14] Anschlussleitung Home-In
- [15] Externes Gerät
- [16] Netzanschluss für externes Gerät
- [M] Lüfter 2
- [S1] Externer Schaltkontakt

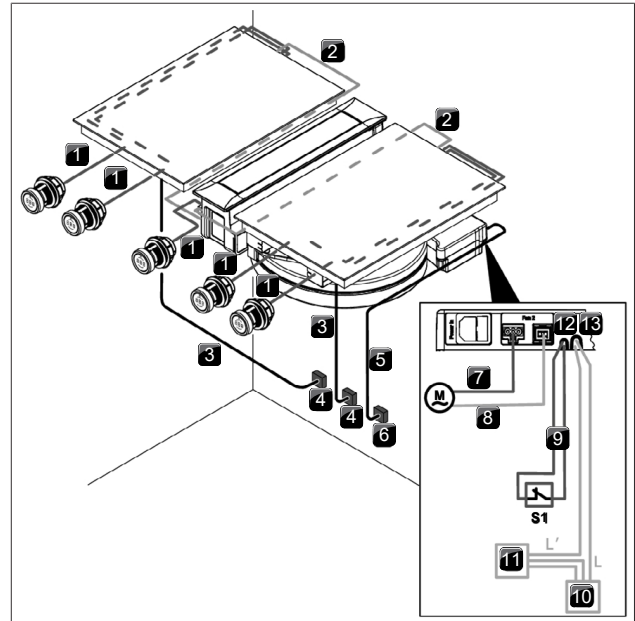


Abb. 4.83 Anschlusschema PKAS3

- [1] Kabel Bedienknebel/Interface
- [2] Kochfeld-Kommunikationsleitung
- [3] Netzanschlussleitung Kochfeld
- [4] Netzanschluss pro Kochfeld
- [5] Netzanschlussleitung PKAS3/PKAS3AB (länderspezifisch)
- [6] Netzanschluss PKAS3/PKAS3AB
- [7] Netzanschlussleitung Lüfter 2
- [8] Steuerleitung Lüfter 2
- [9] Anschlussleitung Home-In
- [10] Netzanschluss für externes Gerät
- [11] Externes Gerät
- [12] Home-In Anschluss
- [13] Home-Out Anschluss
- [M] Lüfter 2
- [S1] Externer Schaltkontakt

#### Spezieller Hinweis für den Tepan-Edelstahlgrill

- i** Der Tepan-Edelstahlgrill ist für den Betrieb an einem Stromversorgungsnetz mit einer Systemimpedanz  $Z_{max}$  am Übergabepunkt (Hausanschluss) von maximal 0,0595 Ohm vorgesehen. Der Anwender hat sicherzustellen, dass das Gerät nur an einem Stromversorgungsnetz betrieben wird, das diese Anforderung erfüllt. Wenn nötig, kann die Systemimpedanz beim lokalen Energieversorgungsunternehmen erfragt werden.

#### Stromanschluss Kochfeldabzug

- ▶ Verbinden Sie die Netzanschlussleitung des Abzugsystems (PKAS3) bzw. die Netzanschlussleitung der Steuerungseinheit (PKA3) mit der Stromversorgung.
- ▶ Nehmen Sie den Kochfeldabzug in Betrieb (siehe Bedienungsanleitung).
- ▶ Prüfen Sie alle Funktionen auf korrekte Arbeitsweise.

#### Stromanschluss Kochfeld

Die zu verwendende Netzanschlussleitung (bereits vormontiert) muss bestimmten, gerätespezifischen Vorgaben entsprechen.

- i** Eine beschädigte Netzanschlussleitung muss durch eine passende Netzanschlussleitung ersetzt werden. Dies darf nur durch einen autorisierten Kundenservice erfolgen.

#### Vorgaben Netzanschlussleitung und Anschlusschema einphasig für PKFI3, PKI3, PKIW3, PKG3

Anschluss	Absicherung	Leitungsquerschnitt	Netzanschlussleitung
1-Phasen-Anschluss	1 x 16 A	1,5 mm <sup>2</sup>	Typ H05VVH2-F

Tab. 4.12 Absicherung und Mindestquerschnitt

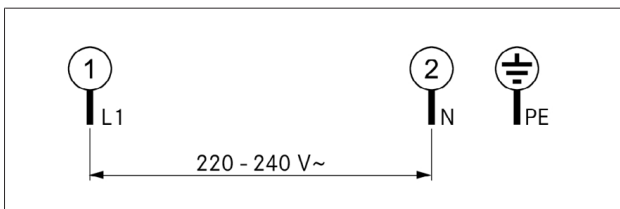


Abb. 4.84 Anschlusschema 1-phasig

#### Vorgaben Netzanschlussleitung und Anschlusschema zweiphasig für PKC3, PKCB3, PKCH3, PKT3

Anschluss	Absicherung	Leitungsquerschnitt	Netzanschlussleitung
1-Phasen-Anschluss	1 x 25 A	2,5 mm <sup>2</sup>	Typ H05V2V2-F
2-Phasen-Anschluss	2 x 16 A	2,5 mm <sup>2</sup>	Typ H05V2V2-F

Tab. 4.13 Absicherung und Mindestquerschnitt

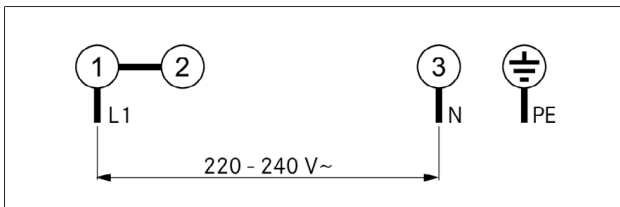


Abb. 4.85 Anschlusschema 1-phasig

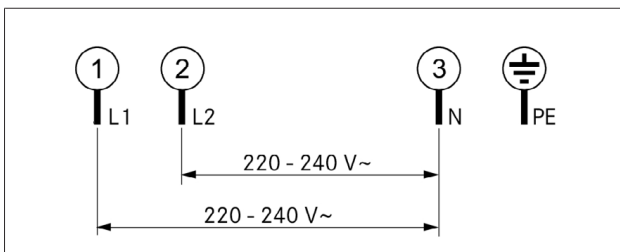


Abb. 4.86 Anschlusschema 2-phasig

#### Kochfeld ans Stromnetz anschließen

- ▶ Schalten Sie den Hauptschalter/Sicherungsautomat vor dem Anschluss des Kochfeldes aus.
- ▶ Sichern Sie den Hauptschalter/Sicherungsautomat gegen unbefugtes Wiedereinschalten.
- ▶ Stellen Sie die Spannungsfreiheit fest.
- ▶ Schließen Sie das Kochfeld ausschließlich durch eine feste Verbindung an eine Netzanschlussleitung an.
- ▶ Überprüfen Sie die korrekte Montage.
- ▶ Schalten Sie den Hauptschalter/Sicherungsautomat ein.

- ▶ Nehmen Sie das Kochfeld in Betrieb (siehe Bedienungsanleitung).
- ▶ Prüfen Sie alle Funktionen auf korrekte Arbeitsweise.

## 4.14 Grundkonfiguration

Wenn die Montage abgeschlossen ist, müssen Sie grundlegende Einstellungen vornehmen (diese Einstellungen können später jederzeit wieder geändert werden). Eine genaue Anleitung zur Grundkonfiguration und alle nötigen Infos finden Sie in der Bedienungsanleitung.

### 4.14.1 Gas-Konfiguration

- i** Die Umstellung der Gasdüsen, der Gasart und des Gasdruckes darf nur von einem anerkannten Fachhandwerker oder BORA-Servicetechniker durchgeführt werden. Dieser übernimmt auch die Verantwortung für die ordnungsgemäße Gasinstallation und Inbetriebnahme.

- i** Die Gas-Kennlinie A darf nicht bei Flüssiggas (G30/31) verwendet werden.

- i** Korrekte Einstellungen für die Gasart, den Gasdruck und die passende Kennlinie sind für den gefahrlosen und störungsfreien Betrieb des Gaskochfelds wichtig.

- i** Eine detaillierte Anleitung zum Konfigurationsmenü finden Sie in der Bedienungsanleitung.

## 4.15 Erstinbetriebnahme

- ▶ Stellen Sie sicher, dass vor der Erstinbetriebnahme sämtliche Geräte korrekt angeschlossen sind und über eine Spannungsversorgung verfügen (ingesichert).
- Ausnahme: Bei der Erstinbetriebnahme ist es dem Küchenmonteur erlaubt zur Durchführung der Konfiguration die Steuerungseinheit vorübergehend zu bestromen (z.B. während der Bauphase mit Baustrom).
- Die getroffenen Einstellungen werden gespeichert und bleiben auch nach der Trennung vom Stromnetz erhalten.
- Den endgültigen Stromanschluss der Geräte darf nur anerkanntes Fachpersonal durchführen.
- ▶ Unterziehen Sie alle Geräte einer gründlichen Funktionsprüfung.
- ▶ Beachten Sie bei Fehlermeldungen das Kapitel Störungsbehebung.

### 4.15.1 Erstinbetriebnahme Gaskochfeld

Die Erstinbetriebnahme erfolgt, wenn die Montage und die Konfiguration des Gaskochfelds abgeschlossen sind.

#### Funktionsprüfung beim Gaskochfeld

- ▶ Schalten Sie die Kochzone ein.
- Die elektronische Gas-Regelung kalibriert sich (Surrgeräusche) und anschließend erfolgt die automatische Zündung der Gasflamme an der ausgewählten Kochzone. Die Gasflamme brennt stabil und gleichmäßig.

#### Erstinbetriebnahme Gaskochfeld bei gemeinsamen Betrieb mit dem Kochfeldabzug

- ▶ Schalten Sie den Kochfeldabzug mit maximaler Leistungsstufe ein.
- ▶ Schalten Sie alle Kochzonen mit minimalster Leistungsstufe ein.

Die elektronische Gas-Regelung kalibriert sich (Surrgeräusche) und anschließend erfolgt die automatische Zündung der Gasflamme an der ausgewählten Kochzone. Die Gasflamme brennt stabil und erlischt nicht (keine Wiederanzündung). Eine leichte Beeinflussung der Gasflamme durch den Kochfeldabzug (Luftzug) ist normal.

- ▶ Unterziehen Sie alle Geräte einer gründlichen Funktionsprüfung.
- ▶ Beachten Sie bei Fehlermeldungen das Kapitel Störungsbehebung.

## 4.16 Geräte verfugen

- ▶ Verfugen Sie nach Abschluss aller Montagearbeiten und der Erstinbetriebnahme die Geräte umlaufend (auch zwischen Kochfeldabzug und Kochfeld) mit schwarzer hitzebeständiger Silikondichtmasse.
- ▶ Achten Sie darauf, dass keine Silikondichtmasse unter das Gerät gelangt.

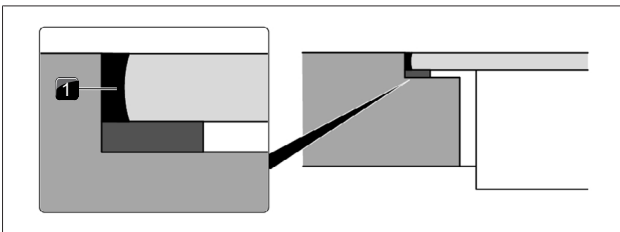


Abb. 4.87 Silikondichtmasse bei flächenbündiger Montage

[1] schwarze hitzebeständige Silikondichtmasse

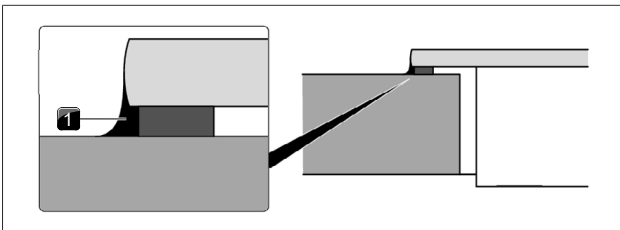


Abb. 4.88 Silikondichtmasse bei Aufsatzmontage

[1] schwarze hitzebeständige Silikondichtmasse

## 4.17 Übergabe an den Nutzer

### Wenn die Montage abgeschlossen ist:

- ▶ Erklären Sie dem Nutzer die wesentlichen Funktionen.
- ▶ Informieren Sie den Nutzer über alle sicherheitsrelevanten Aspekte der Bedienung und Handhabung.
- ▶ Übergeben Sie dem Nutzer das Zubehör und die Bedienungs- und Montageanleitung zur sicheren Aufbewahrung.
- ▶ Kleben Sie die mitgelieferten Typenschilder auf die vorletzte Seite der Bedienungsanleitung.

### Wenn ein Gaskochfeld eingebaut wurde:

- ▶ Kleben Sie beim Gaskochfeld zusätzlich das Düsensatz-Typenschild auf die vorletzte Seite der Bedienungsanleitung..

## 5 Außerbetriebnahme, Demontage und Entsorgung

- ▶ Beachten Sie alle Sicherheits- und Warnhinweise (siehe "2 Sicherheit").
- ▶ Beachten Sie die mitgelieferten Herstelleranleitungen.

### 5.1 Außerbetriebnahme

Unter Außerbetriebnahme wird die endgültige Außerbetriebnahme und Demontage verstanden. Im Anschluss an eine Außerbetriebnahme kann das Gerät entweder in anderes Mobiliar eingebaut, privat weiterverkauft oder entsorgt werden.

**i** Das Abklemmen und Abschließen des Strom- und Gasanschlusses darf nur von anerkanntem Fachpersonal durchgeführt werden.

- ▶ Schalten Sie zur Außerbetriebnahme das Gerät aus (siehe Bedienungsanleitung)
- ▶ Trennen Sie das Gerät von der Spannungsversorgung.
- ▶ Trennen Sie das Gerät von der Gasversorgung.

### 5.2 Demontage

Der Ausbau erfordert, dass das Gerät zur Demontage zugänglich ist und von der Spannungsversorgung getrennt wurde.

- ▶ Bei Gasgeräten ist sicherzustellen, dass der Gasanschluss abgeschlossen ist.
- ▶ Lösen Sie die Befestigung des Geräts.
- ▶ Entfernen Sie die Silikonfugen.
- ▶ Trennen Sie das Gerät vom Abzugskanal.
- ▶ Entnehmen Sie das Gerät nach oben aus der Arbeitsplatte.
- ▶ Entfernen Sie weitere Zubehörteile.
- ▶ Entsorgen Sie das Altgerät und verunreinigtes Zubehör wie unter dem Punkt „Umweltschonende Entsorgung“ beschrieben.

### 5.3 Umweltschonende Entsorgung

#### 5.3.1 Entsorgung der Transportverpackung

**i** Die Verpackung schützt das Gerät vor Transportschäden. Die Verpackungsmaterialien sind nach umweltverträglichen und entsorgungstechnischen Gesichtspunkten ausgewählt und deshalb recyclebar.

Das Rückführen der Verpackung in den Materialkreislauf spart Rohstoffe und verringert das Abfallaufkommen. Ihr Fachhändler nimmt die Verpackung zurück.

- ▶ Übergeben Sie die Verpackung an ihren Fachhändler oder
- ▶ Entsorgen Sie die Verpackung sachgerecht unter Berücksichtigung der regionalen Vorschriften.

#### 5.3.2 Entsorgung von Zubehör

Entsorgen Sie nicht benötigte bzw. verbrauchte Zubehörteile (Aktivkohlefilter, ...) sachgerecht unter Berücksichtigung der regionalen Vorschriften.

#### 5.3.3 Entsorgung des Altgeräts



Elektrogeräte, die mit diesem Zeichen gekennzeichnet sind, gehören nach Ablauf der Nutzungsdauer nicht in den Hausmüll. Sie müssen an einem Sammelpunkt für das Recycling von Elektro- oder Elektronikaltgeräten entsorgt werden. Informationen dazu erteilen ggf. die Stadt- oder Gemeindeverwaltungen.

Elektrische und elektronische Altgeräte enthalten vielfach noch wertvolle Materialien. Sie enthalten aber auch schädliche Stoffe, die für ihre Funktion und Sicherheit notwendig waren. Im Restmüll oder bei falscher Behandlung können diese der menschlichen Gesundheit und der Umwelt schaden.

- ▶ Entsorgen Sie Ihr Altgerät auf keinen Fall über den Hausmüll.
- ▶ Bringen Sie das Altgerät zu einer regionalen Sammelstelle zur Rückgabe und Verwertung elektrischer und elektronischer Bauteile und anderer Materialien.

# Notizen





Montageanleitung:

ⓄOriginal

○Übersetzung

Hersteller: BORA Vertriebs GmbH & Co KG

Weitergabe sowie Vervielfältigung dieser Unterlage, Verwertung und Mitteilung ihres Inhalts sind nicht gestattet, soweit nicht ausdrücklich zugestanden.

Bei der Erstellung dieser Bedienungs- und Montageanleitung wurde mit größter Sorgfalt gearbeitet. Dennoch kann es passieren, dass nachträgliche technische Änderungen noch nicht ergänzt bzw. entsprechende Inhalte noch nicht angepasst wurden. Wir bitten dies zu entschuldigen. Eine aktualisierte Version kann über das BORA Service Team angefordert werden. Druckfehler und Irrtümer vorbehalten.

© BORA Vertriebs GmbH & Co KG

Alle Rechte vorbehalten.

---

<b>D</b>	<b>A</b>	<b>INT</b>	<b>AU NZ</b>
<b>BORA Lüftungstechnik GmbH</b> Rosenheimer Str. 33 83064 Raubling Deutschland T +49 (0) 8035 / 9840-0 F +49 (0) 8035 / 9840-300 info@bora.com bora.com	<b>BORA Vertriebs GmbH &amp; Co KG</b> Innstraße 1 6342 Niederndorf Österreich T +43 (0) 5373 / 62250-0 F +43 (0) 5373 / 62250-90 mail@bora.com bora.com	<b>BORA Holding GmbH</b> Innstraße 1 6342 Niederndorf Austria T +43 (0) 5373 / 62250-0 F +43 (0) 5373 / 62250-90 mail@bora.com bora.com	<b>BORA APAC Pty Ltd</b> 100 Victoria Road Drummoyne NSW 2047 Australia T +61 2 9719 2350 F +61 2 8076 3514 info@boraapac.com.au bora-australia.com.au

---

