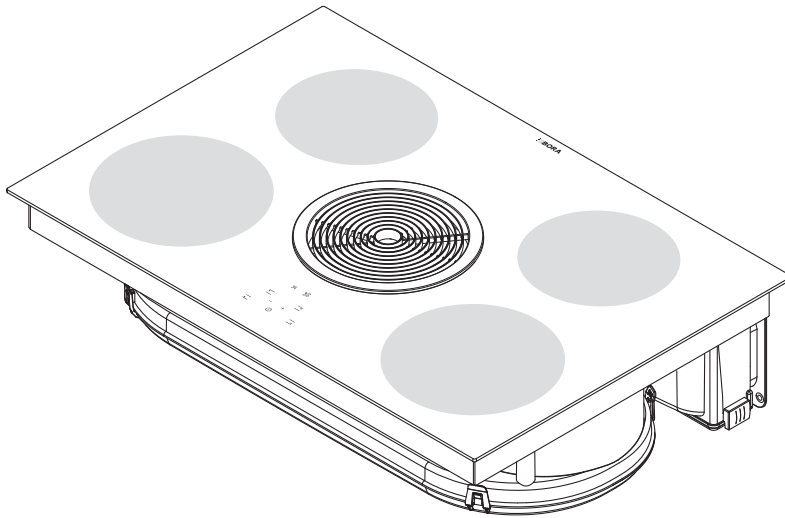


FI Käyttö- ja asennusohje GP4U

BORA GP4 -induktiokeittotaso ja integroitu keittotason
höyrynpisto – kiertoilma



004139-10002

www.bora.com



www.bora.com/service/montage-GP4U

Sisällysluettelo

1	Yleistä	3		
1.1	Vastuu.....	3		
1.2	Käyttö- ja asennusohjeen voimassaolo	3		
1.3	Tuotteen vaatimustenmukaisuus	3		
1.4	Tietojen esitystapa	3		
2	Turvallisuus	4		
2.1	Käyttötarkoitus	4		
2.2	Toimintarajoitteiset henkilöt.....	4		
2.3	Yleiset turvallisuusohjeet	4		
2.4	Asennusta koskevat turvallisuusohjeet.....	5		
2.5	Käyttöä koskevia turvallisuusohjeita	7		
2.6	Puhdistusta ja ylläpitoa koskevat turvallisuusohjeet ...	9		
2.7	Korjausta, huoltoa ja varaosia koskevia turvallisuusohjeita.....	9		
2.8	Purkamista ja hävittämistä koskevat turvallisuusohjeet.....	10		
3	Tekniset tiedot	11		
4	Tuotekuvaus	12		
4.1	Järjestelmän kuvaus.....	12		
4.1.1	Rakenne.....	12		
4.1.2	Käyttöpaneeli ja käyttöperiaate.....	12		
4.1.3	Toiminnot.....	13		
4.2	Keittotason höyrynpöistön toimintaperiaate – kiertoilma	13		
4.3	Induktiokeittoalueen toimintaperiaate	13		
4.3.1	Soveltuvat keittoastiat.....	13		
5	Asennus	14		
5.1	Toimitussisältö.....	14		
5.2	Työkalut ja apuvälineet	14		
5.3	Asennusedellytykset	14		
	- Turvaetäisyydet.....	14		
	- Kalusteen vähimmäismitat GP4U	15		
	- Kiertoilman johtaminen takaisin.....	15		
5.4	Keittiökalusteen valmistelu	15		
	- Asennusmitat GP4U.....	15		
5.5	Työtason aukon leikkaaminen	16		
5.6	Laitteen asentaminen	17		
5.7	Kytkeminen sähköverkkoon.....	19		
5.7.1	Toiminnan tarkastus	20		
5.8	Laitteen tiivistäminen	20		
5.9	Luovuttaminen käyttäjälle	20		
6	Toiminnot ja käyttö	21		
6.1	Keittotaso	21		
6.1.1	Keittotason kytkeminen päälle / pois päältä.....	21		
6.1.2	Keittoalueen kytkeminen päälle / pois päältä	21		
6.1.3	Tehotasot.....	21		
6.1.4	Tehoasetus	21		
6.1.5	Ajastintoiminnot	22		
	- Lyhytkestoinen ajastin (munakello).....	22		
	- Keittoalueen ajastin	22		
6.1.6	Kattilan tunnistustoiminto	22		
6.2	Keittotason höyrynpöisto.....	22		
6.2.1	Keittotason höyrynpöiston kytkeminen päälle / pois päältä	22		
6.2.2	Tehotasot.....	23		
6.2.3	Tehoasetus	23		
6.2.4	Automaattinen jälkikäyttö	23		
6.2.5	Suodattimen huoltoäyttö.....	23		
	- Suodattimen vaihtaminen	23		
	- Suodattimen huoltoäytön nollaaminen	23		
6.3	Turvatoiminnot.....	23		
6.3.1	Lapsilukko	23		
6.3.2	Jälkilämmön näyttö.....	24		
6.3.3	Turvakatkaisu	24		
6.4	Energian säästäminen.....	24		
7	Puhdistus ja ylläpito	25		
7.1	Puhdistusaineet	25		
7.2	Keittotason hoito	25		
7.3	Keittotason puhdistus.....	25		
7.4	Keittotason höyrynpöiston puhdistaminen	25		
7.5	Ilmanohjauskotelon puhdistaminen.....	26		
7.6	Aktiivihiiisuodattimen vaihtaminen.....	27		
8	Ongelmat ja ratkaisut	29		
9	Käytöstä poistaminen, purkaminen ja hävittäminen	30		
9.1	Käytöstä poistaminen	30		
9.2	Purkaminen	30		
9.3	Ympäristöä säästävää hävittäminen.....	30		
10	Takuu, tekninen asiakaspalvelu, varaosat, tarvikkeet	31		
10.1	BORAn myöntämä valmistajan takuu	31		
10.1.1	Takuun pidentäminen	31		
10.2	Huolto	31		
10.3	Varaosat	31		
10.4	Tarvikkeet.....	31		

1 Yleistä

Tämä ohje sisältää tärkeitä ohjeita, jotka suojaavat loukkaantumisilta ja ehkäisevät laitevaurioita.

Lue ohje huolellisesti läpi ennen laitteen asennusta tai käyttöönottoa.

Tämän ohjeen lisäksi on noudatettava tiettyjä muita asiakirjoja. Noudata ehdottomasti kaikkia toimitukseen sisältyviä asiakirjoja.

Asentamisessa, kokoamisessa ja käyttöönotossa on noudatettava kansallisia lakeja, määräyksiä ja standardeja. Töitä saavat suorittaa vain pätevät ammattihenkilöt, jotka tuntevat paikallisten energialaitosten lisämääräykset sekä noudattavat niitä.

Kaikkia mukana toimitettuihin asiakirjoihin sisältyviä turvallisuusohjeita ja varoituksia sekä menettelyohjeita on noudatettava.

1.1 Vastuu

BORA Holding GmbH, BORA Vertriebs GmbH & Co KG, BORA APAC Pty Ltd ja BORA Lüftungstechnik GmbH – joista käytetään seuraavassa nimitystä BORA – eivät vastaa vahingoista, joiden syynä on mukana toimitettujen asiakirjojen huomiotta jättäminen!

BORA ei myöskään vastaa vahingoista, jotka johtuvat virheellisestä asennuksesta ja turvallisuusohjeiden ja varoitusten laiminlyönnistä!

1.2 Käyttö- ja asennusohjeen voimassaolo

Tämä ohje koskee useita laiteversioita. Siksi on mahdollista, että siinä kuvataan yksittäisiä ominaisuuksia, joita ei ole omassa laitteessasi. Ohjeen kuvat ovat havainnollistavia periaatekuvia, ja kuvissa näkyvät yksityiskohdat voivat poiketa todellisista laitteista.

1.3 Tuotteen vaatimustenmukaisuus

Direktiivit

Laitteet ovat seuraavien EU/EY-direktiivien mukaisia:
2014/30/EU (EMC-direktiivi)
2014/35/EU (pienjännitedirektiivi)
2009/125/EY (ecodesign-direktiivi)
2011/65/EU (RoHS-direktiivi)

1.4 Tietojen esitystapa

Jotta tämän ohjeen käyttö olisi helppoa ja nopeaa, käytetään yhtenäisiä muotoiluja, numerointeja, symboleja, turvallisuusohjeita, käsitteitä ja lyhenteitä.

Laitte-käsitettä käytetään sekä keittotasosta, keittotason höyrynpistoista että höyrynpistolla varustetuista keittotasosta.

Menettelyohjeet on merkitty nuolella:

- Suorita kaikki menettelyohjeiden toiminnot mainitussa järjestyksessä.

Luettelot on merkitty rivin alussa olevalla luettelomerkillä:

- Luettelo 1
- Luettelo 2



Info-kohdassa viitataan erityisiin seikkoihin, jotka sinun on ehdottomasti otettava huomioon.

Varoitukset ja turvallisuusohjeet

Tähän ohjeeseen sisältyviä varoituksia ja turvallisuusohjeita korostetaan symboleilla ja viitesanoilla.

Varoitusten ja turvallisuusohjeiden rakenne on seuraavanlainen:



VAROITUSMERKKI JA HUOMIOSANA!

Vaaran laatu ja lähde

Huomiotta jättämisen seuraukset

- Turvallisuustoimenpiteet

Huomioitavaa:

- Varoitusmerkit ilmoittavat suurentuneesta loukkaantumisaarasta.
- Huomiosana ilmaisee vaaran vakavuuden.

Varoitusmerkki	Huomiosana	Vaaran kuvaus
	Vaara	Viittaa välittömään vaaratilanteeseen, josta on seurauksena kuolema tai vakavia vammoja, jos ohjeita ei noudateta.
	Varoitus	Viittaa mahdolliseen vaaratilanteeseen, josta voi olla seurauksena kuolema tai vakavia vammoja, jos ohjeita ei noudateta.
	Varo	Viittaa mahdolliseen vaaratilanteeseen, josta voi olla seurauksena vähäisiä tai lieviä vammoja tai esinevahinkoja, jos ohjeita ei noudateta.

Taulukko 1.1 Varoitusmerkkien ja viitesanojen merkitys

Kuvat

Kaikki mitat on ilmoitettu millimetreinä.

2 Turvallisuus

Laite on voimassa olevien turvallisuusmääräysten mukainen. Käyttäjä on vastuussa laitteen turvallisesta käytöstä sekä puhdistuksesta ja ylläpidosta. Epäasianmukainen käyttö voi aiheuttaa henkilö- ja esinevahinkoja.

2.1 Käyttötarkoitus

Laite on tarkoitettu ruoanvalmistukseen ainoastaan yksityistalouksissa.

Laitetta ei ole tarkoitettu seuraavanlaiseen käyttöön:

- käyttö ulkona
- tilojen lämmitys
- tilojen jäähdytys, tuuletus tai kuivaus
- käyttö liikkuvissa käyttökohteissa, kuten moottoriajoneuvoissa, laivoissa tai lentokoneissa
- käyttö ulkoisella aikakytkimellä tai erillisellä kauko-ohjausjärjestelmällä
- käyttö yli 2 000 metrin korkeudessa merenpinnan tasosta
- käyttö vain osittain asennettuna

Muu käyttö tai kuvattua laajempi käyttö ei ole käyttötarkoituksen mukaista.

- i** BORA ei vastaa vahingoista, jotka johtuvat virheellisestä asennuksesta tai epäasianmukaisesta tai väärästä käytöstä.

Kaikenlainen väärinkäyttö on kielletty!

2.2 Toimintarajoitteiset henkilöt

Lapset

Vähintään 8-vuotiaat lapset voivat käyttää laitetta, kun he ovat heidän turvallisuudestaan vastaavan henkilön valvonnassa tai heitä on opastettu laitteen turvallisessa käytössä ja he ovat ymmärtäneet käytöstä aiheutuvat vaarat. Lapset eivät saa leikkiä laitteella.

- ▶ Käytä lapsilukkoa, jotta lapset eivät voi huomaamatta kytkeä laitteita päälle tai muuttaa asetuksia.
- ▶ Laitteen läheisyydessä olevia lapsia on valvottava.
- ▶ Älä säilytä laitteen päällä tai takana olevissa säilytystiloissa tai esineitä, jotka saattavat kiinnostaa lapsia. Lapset saattavat muutoin kiivetä laitteen päälle.

- i** Lapset eivät saa suorittaa puhdistus- ja ylläpitotöitä, paitsi jos heitä valvotaan koko ajan.

Henkilöt, joiden fyysiset, aistinvaraiset tai henkiset kyvyt ovat puutteelliset

Henkilöt, joiden fyysiset, aistinvaraiset tai henkiset kyvyt ovat puutteellisia tai joilla ei ole laitteen tuntemusta tai kokemusta sen käytöstä, voivat käyttää laitetta, kun he ovat heidän turvallisuudestaan vastaavan henkilön valvonnassa tai heitä on opastettu laitteen turvallisessa käytössä ja he ovat ymmärtäneet käytöstä aiheutuvat vaarat. Laitteen käyttöä voidaan rajoittaa lapsilukolla.

⚠ VAARA!

Kuumien keittoastioiden ja ruokien aiheuttama palovammojen vaara

Työtason ylitse ulottuvat kahvat houkuttelevat tarttumaan niihin.

- ▶ Pidä lapset poissa kuumien keittoalueiden läheisyydestä, ellei heitä valvota jatkuvasti.
- ▶ Älä käännä kattiloiden tai pannujen kahvoja sivulle siten, että ne ulottuvat työtason ylitse.
- ▶ Varmista, etteivät lapset pääse vetämään kuumaa kattilaa tai pannua alas keittotasolta.
- ▶ Käytä tarvittaessa lieden suojaritilää tai keittotason suojusta.
- ▶ Käytä vain laitteen valmistajan hyväksymiä suojaritiloita ja keittotason suojuksia, muutoin on olemassa loukkaantumisvaara.
- ▶ Kysy lisätietoja soveltuvan lieden suojaritilän valinnasta BORA-jälleenmyyjältä tai BORA-huoltotiimiltä.

2.3 Yleiset turvallisuusohjeet

⚠ VAARA!

Pakkauksen osien aiheuttama tukehtumisvaara
Pakkauksen osat (esim. kelmut, styroksi) voivat olla hengenvaarallisia lapsille.

- ▶ Säilytä pakkauksen osat lasten ulottumattomissa.
- ▶ Hävitä pakkaus asianmukaisesti ja heti.

⚠ VAARA!**Vaurioituneiden pintojen aiheuttama sähköisku- tai loukkaantumisvaara**

Laitteiden pintoihin, erityisesti käyttöyksikön alueella, syntyvien halkeamien, säröjen ja murtumien (esim. vaurioitunut lasi) seurauksena alla oleva elektroniikka voi tulla näkyviin tai vaurioitua. Tämä voi aiheuttaa sähköiskun. Lisäksi vaurioitunut pinta voi aiheuttaa vammoja.

- ▶ Älä kosketa vaurioitunutta pintaa.
- ▶ Sammuta laite heti, mikäli halkeamia, säröjä tai murtumia ilmenee.
- ▶ Kytke laite turvallisesti irti verkosta käyttämällä johdonsuojakatkaisijoita, sulakkeita, automaattisulakkeita tai kontaktoreita.
- ▶ Ota yhteyttä BORA-huoltoon.

⚠ VAROITUS!**Väärrien osien tai omavaltaiusten muutosten aiheuttama loukkaantumis- tai vaurioitumisvaara**

Väärrien osien käytöstä voi aiheutua henkilövahinkoja tai laitevaurioita. Laitteeseen tehdyt muutokset tai lisäykset voivat heikentää turvallisuutta.

- ▶ Käytä vain alkuperäisosa.
- ▶ Älä tee laitteeseen minkäänlaisia muutoksia tai lisäyksiä.

⚠ VAROITUS!**Laitteen mekaanisten vaurioiden aiheuttama loukkaantumisvaara**

Laitteen sekä johtojen ja lisäosien mekaaniset vauriot (esim. murtumat, vääntymät, liimauksen irtoaminen) voivat aiheuttaa vammoja.

- ▶ Poista laite käytöstä.
- ▶ Älä yritä korjata tai vaihtaa itse vaurioituneita osia.
- ▶ Ota yhteyttä BORA-huoltoon.

VARO!**Putoavien osien aiheuttama loukkaantumisvaara**

Putoavat laitteen osat, kuten kattilatuki, käyttöosat, suojukset, rasvasuodatin, jne., voivat aiheuttaa vammoja.

- ▶ Sijoita käsittelemäsi osat turvallisesti laitteiden viereen.
- ▶ Varmista, ettei mikään käsittelemäsi laitteen osa pääse putoamaan.

VARO!**Ylikuormituksen aiheuttama loukkaantumisvaara**

Laitteiden kuljetuksen ja asennuksen aikana vääränlainen käsittely voi aiheuttaa vammoja raajoihin tai vartaloon.

- ▶ Pyydä tarvittaessa toinen henkilö avuksi kuljetukseen ja asennukseen.
- ▶ Käytä tarvittaessa soveltuvia apuvälineitä vammojen tai loukkaantumisen välttämiseksi.

VARO!**Epäasianmukaisen käytön aiheuttamat vauriot**

Laitteiden pintoja ei saa käyttää työ- tai säilytystasoina. Tämä voi vaurioittaa laitteita (erityisesti kovat ja terävät esineet). Älä käytä laitteita työ- tai säilytystasoina.

- ▶ Pidä kovat ja terävät esineet poissa laitteiden pintojen läheisyydestä.

Häiriöt ja virheet

- ▶ Huomioi häiriöiden ja virheiden yhteydessä ohjeet luvussa Ongelmat ja ratkaisut.
- ▶ Jos laitteessa ilmenee jokin häiriö tai virhe, jota ei ole kuvattu ohjeissa, kytke laite pois päältä ja ota yhteyttä BORA-huoltoon.

Kotieläimet

- ▶ Pidä kotieläimet poissa laitteen läheisyydestä.

2.4 Asennusta koskevat turvallisuusohjeet

- i** Laitteen saavat asentaa ja koota vain pätevät ammattihenkilöt, jotka tuntevat käyttömaan voimassa olevat määräykset ja paikallisten energialaitosten lisämääräykset sekä noudattavat niitä.
- i** Noudata asennuksen yhteydessä luvussa Asennus (Turvaetäisyydet) ilmoitettuja vähimmäisetäisyyksiä.
- i** Sähköosiin liittyviä töitä saavat suorittaa vain pätevät sähköalan ammattihenkilöt.

Laitteen sähköturvallisuus taataan vain, kun se on liitetty määräysten mukaisesti asennettuun suojamaadoitusjärjestelmään. Varmista, että tämä olennainen turvatoimi suoritetaan. Laitteen on sovellettava käyttöpaikan jännitteelle ja taajuudelle.

- ▶ Tarkista tyyppikilven tiedot. Laitetta ei saa kytkeä sähköverkkoon mikäli tiedoissa ilmenee poikkeamia.
- ▶ Kytke laitteet sähköverkkoon vasta, kun kanavajärjestelmä tai kiertoilmasuodatin on asennettu.
- ▶ Käytä vain asianmukaisia liitäntäjohtoja. Ne saattavat sisältyä toimitukseen.
- ▶ Käytä laitetta vasta, kun asennustyöt on saatu kokonaan päätökseen. Vasta silloin voidaan taata käytön turvallisuus.
- ▶ Suorita kaikki työt tarkkaavaisesti, huolellisesti ja tämän ohjeen mukaisesti.
- ▶ Varmista ennen laitteen tai järjestelmän luovuttamista loppukäyttäjälle, että asennus on tehty asianmukaisesti.

⚠ VAARA!

Vaurioituneen laitteen aiheuttama sähköiskun vaara

Vaurioitunut laite voi aiheuttaa sähköiskun.

- ▶ Tarkista ennen asennusta, ettei laitteessa ole näkyviä vaurioita.
- ▶ Vaurioitunutta laitetta ei saa asentaa tai kytkeä sähköverkkoon.
- ▶ Vaurioituneita laitteita ei saa ottaa käyttöön.

2.4.1 Keittotason höyrynpoiston asennusta koskevat turvallisuusohjeet

⚠ VAARA!

Virheellisen eristeen poiston aiheuttama sähköiskun vaara

Jos ulkoisten kytkinlaitteiden liitäntäjohtojen eriste poistetaan väärin, on olemassa sähköiskun vaara.

- ▶ Varmista, että annettuja kuorintapituuksia noudatetaan.

⚠ VAROITUS!

Pyörivien tuulettimensiipien aiheuttama loukkaantumisvaara

Tuulettimen siipien pyöräminen aiheuttaa loukkaantumisvaaran.

- ▶ Laitteen saa asentaa vain sen ollessa jännitteetön.
- ▶ Liitä tuuletin kummaltakin puolelta kanavajärjestelmään ennen käyttöönottoa.

Poistoilmajärjestelmien suunnittelua koskevia erityisiä turvallisuusohjeita

⚠ VAARA!

Savumyrkytyksen aiheuttama hengenvaara

Keittotason höyrynpoistossa käytettävä poistoilmatoiminto ottaa ilmansa sijoitustilan ja viereisten tilojen huoneilmasta. Jos riittävästä tuloilmasta ei huolehdi, muodostuu alipaine. Jos käytössä on samanaikaisesti huoneilmaa ottava tulisija, huoneeseen voi imeytyä myrkyllisiä kaasuja tulisijasta tai hormista.

- ▶ Varmista, että tuloilmaa on aina riittävästi saatavilla.
- ▶ Käytä ainoastaan hyväksytyä ja tarkastettua turvalaitetta (esim. ikkunakontaktikytkintä, alipainevahtia), jonka valtuutettu ammattihenkilö (hyväksytyt nuohoojat) on hyväksynyt.

Kanavointi seinäläpivientien yhteydessä

Jos tuulettimen ja seinäläpiviennin välinen kanavointi toteutetaan ilman kulmaa ja etäisyys on < 900 mm, on käytettävä suojaritilää (saatavilla lisätarvikkeena).

2.4.2 Keittotasojen asennusta koskevat turvallisuusohjeet

⚠ VAARA!

Virheellisen verkkoliitännän aiheuttama sähköiskun vaara

Jos laite kytketään verkkojännitteeseen väärin, on olemassa sähköiskun vaara.

- ▶ Varmista, että laite on kytketty verkkojännitteeseen kiinteällä liitännällä.
- ▶ Varmista, että laite on kytketty määräysten mukaisesti asennettuun suojamaadoitusjärjestelmään.
- ▶ Varmista, että käytössä on laite, joka mahdollistaa kaikkien napojen erottamisen verkosta vähintään 3 mm:n koskettimen avautumisvälillä (johdonsuojakatkaisijat, sulakkeet, automaattisulakkeet, kontaktorit).

⚠ VAARA!**Vaurioituneen verkkojohdon aiheuttama sähköiskun vaara**

Jos verkkojohto vaurioituu (esim. asennuksen yhteydessä tai kosketuksessa kuumaan keittoalueeseen), seurauksena voi olla (tappava) sähköisku.

- ▶ Huolehdi siitä, ettei liitäntäkaapeli jää puristuksiin tai vaurioitu.
- ▶ Varmista, ettei verkkojohto joudu kosketuksiin kuumien keittoalueiden kanssa.

2.5 Käyttöä koskevia turvallisuusohjeita

- ▶ Käytä laitetta vasta, kun asennustyöt on saatu kokonaan päätökseen. Vasta silloin voidaan taata käytön turvallisuus.
- ▶ Varmista, että keittoastian pohja ja laitteen pinta ovat puhtaita ja kuivia.
- ▶ Nosta keittoastia aina keittoalueelta laitteen pinnan naarmuuntumisen ja kulumisen välttämiseksi (älä vedä sitä).
- ▶ Älä käytä laitetta säilytystasona.
- ▶ Kytke laite pois päältä käytön jälkeen.

⚠ VAROITUS!**Kuumenevien laitteiden aiheuttama palovammavaara**

Tietyt laitteet ja niiden kosketettavat osat kuumenevat käytön aikana. Sammuttamisen jälkeen niiden on ensin jäädyttävä. Kuumien pintojen koskettaminen voi aiheuttaa vakavia palovammoja.

- ▶ Älä kosketa kuumia laitteita.
- ▶ Tarkkaile jälkilämmön näyttöä.

⚠ VAROITUS!**Sähkökatkon aiheuttama palovammavaara**

Aiemmin käytössä ollut laite voi olla sähkökatkon aikana tai jälkeen yhä kuuma.

- ▶ Älä kosketa laitetta sen ollessa yhä kuuma.
- ▶ Pidä lapset poissa kuumien laitteen läheisyydestä.

⚠ VAARA!**Ylikuumentuneen öljyn tai rasvan aiheuttama tulipalon vaara**

Öljy tai rasva voi kuumentua nopeasti ja syttyä palamaan.

- ▶ Älä jätä laitetta koskaan ilman valvontaa, kun käytät öljyä tai rasvaa.
- ▶ Älä koskaan sammuta palavaa öljyä tai rasvaa vedellä.
- ▶ Kytke laite pois päältä.
- ▶ Tukahduta tuli esimerkiksi kattilan kannella tai sammutuspeitteellä.

⚠ VAROITUS!**Kuumien esineiden aiheuttama palovamma- ja palovaara**

Laite ja sen kosketettavat osat ovat kuumia käytön aikana ja jäähtymisvaiheessa. Laitteen kuumien osien kanssa kosketuksissa olevat esineet kuumenevat erittäin nopeasti ja voivat aiheuttaa vakavia palovammoja (tämä koskee erityisesti metalliesineitä, kuten veitsiä, haarukoita, lusikoita, kansia ja laitteen osia) tai syttyä palamaan.

- ▶ Älä jätä laitteen päälle mitään esineitä.
- ▶ Käytä soveltuvia apuvälineitä (patalappuja, patakintaita).

VARO!**Kuumien keittoastioiden aiheuttamat vauriot**

Kuumat keittoastiat voivat vaurioittaa laitteen tiettyjä osia.

- ▶ Älä aseta kuumia keittoastioita käyttöpaneelin alueelle.
- ▶ Pidä kuumat keittoastiat poissa höyrynpoistoritilän läheisyydestä.

2.5.1 Keittotason höyrynpoiston käyttöä koskevat turvallisuusohjeet**⚠ VAROITUS!****Liekityksen aiheuttama tulipalovaara**

Keittotason höyrynpoisto imee keittiörasvaa käytössä ollessaan. Ruoan liekityksen yhteydessä keittiörasva voi syttyä palamaan.

- ▶ Puhdista keittotason höyrynpoisto säännöllisesti.
- ▶ Älä koskaan käytä työskentelyssä avotulta, kun keittotason höyrynpoisto on käytössä.

VARO!**Sisään imeytyneiden esineiden tai paperin aiheuttamat vauriot**

Pienet ja kevyet esineet, esimerkiksi kankaiset tai paperiset puhdistusliinat, voivat imeytyä keittotason höyrynpöistön sisään. Tällöin tuuletin voi vaurioitua tai ilmanpoistoteho heiketä.

- ▶ Älä säilytä mitään esineitä tai paperia keittotason höyrynpöistön läheisyydessä.
- ▶ Käytä keittotason höyrynpöistoa vain, kun rasvasuodatin on asennettu paikalleen.

VARO!**Rasva- ja likakerrostumien aiheuttamat vauriot**

Rasva- ja likakerrostumat voivat heikentää keittotason höyrynpöistön toimintaa.

- ▶ Älä käytä keittotason höyrynpöistoa koskaan ilman oikein asennettua ruostumatonta terästä olevaa rasvasuodatinta.

Poistoilmakäyttöä koskevia erityisiä turvallisuusohjeita**⚠ VAARA!****Savumyrkytyksen aiheuttama hengenvaara**

Keittotason höyrynpöistössä käytettävä poistoilmatoiminto ottaa ilmansa sijoitustilan ja viereisten tilojen huoneilmasta. Jos riittävästä tuloilmasta ei huolehdi, muodostuu alipaine. Jos käytössä on samanaikaisesti huoneilmaa ottava tulisija, huoneeseen voi imeytyä myrkyllisiä kaasuja tulisijasta tai hormista.

- ▶ Varmista, että tuloilmaa on aina riittävästi saatavilla.
- ▶ Käytä ainoastaan hyväksyttyä ja tarkastettua turvalaitetta (esim. ikkunakontaktikytkintä, alipainevahtia), jonka valtuutettu ammattihenkilö (hyväksytty nuohooja) on hyväksynyt.

Kiertoilmakäyttöä koskevia erityisiä turvallisuusohjeita

Ruoanvalmistuksen aikana huoneilmaan muodostuu lisää kosteutta. Kiertoilmakäytössä keittöhöyrystä poistetaan vain vähäinen määrä kosteutta.

- ▶ Huolehdi riittävästä ilmanvaihdosta kiertoilmakäytössä esimerkiksi avaamalla ikkuna.
- ▶ Varmista normaali ja miellyttävä huoneilma (ilmankosteus 45–60 %) esimerkiksi avaamalla tuuletusaukot tai käyttämällä asunnon ilmanvaihtolaitteistoa.
- ▶ Kytke aina kiertoilmakäytön jälkeen keittotason höyrynpöisto noin 20 minuutin ajaksi alhaiselle teholle tai ota käyttöön automaattinen jälkikäyttö.

2.5.2 Keittotasojen käyttöä koskevat turvallisuusohjeet

- ▶ Älä luota induktiokeittotason käytön yhteydessä pelkkään kattilan tunnistustoimintoon, vaan kytke laite aina pois päältä käytön jälkeen.

⚠ VAARA!**Tulipalovaara, jos keittotasoa ei valvota**

Öljy tai rasva voi kuumentua nopeasti ja syttyä palamaan.

- ▶ Älä koskaan kuumenna öljyä tai rasvaa sitä valvomatta.
- ▶ Älä koskaan sammuta palavaa öljyä tai rasvaa vedellä.
- ▶ Kytke keittotaso pois päältä.
- ▶ Tukahduta tuli esimerkiksi kattilan kannella tai sammutuspeitteellä.

⚠ VAARA!**Syttyvien nesteiden aiheuttama räjähdysvaara**

Keittotason läheisyydessä olevat syttyvät nesteet voivat räjähtää ja aiheuttaa vakavia vammoja.

- ▶ Älä suihkuta aerosoleja laitteen läheisyydessä sen ollessa käytössä.
- ▶ Älä säilytä syttyviä nesteitä keittotason läheisyydessä.

⚠ VAROITUS!**Kuumien nesteiden valumisen aiheuttama palovammavaara**

Jos keittämistä ei valvota, seurauksena voi olla ylikiehumisen ja kuumien nesteiden valuminen keittoastiasta.

- ▶ Valvo aina ruoan valmistumista.
- ▶ Vältä ruokien kiehumista ylitse.

⚠ VAROITUS!**Kuuman höyryn aiheuttama palovammavaara**

Keittoalueen ja kattilan pohjan välissä olevat nesteet voivat haihtuessaan aiheuttaa ihon palamisen.

- ▶ Varmista, että keittoalue ja kattilan pohja ovat aina kuivia.

VARO!**Sokeri- ja suolapitoisten ruokien aiheuttamat vauriot**

Kuumalle keittoalueelle joutuneet sokeri- ja suolapitoiset ruoat sekä mehut voivat vahingoittaa keittoaluetta.

- ▶ Varmista, ettei sokeri- ja suolapitoisia ruokia tai mehuja joudu kuumalle keittoalueelle.
- ▶ Poista sokeri- ja suolapitoiset ruoat sekä mehut välittömästi kuumalta keittoalueelta.

Induktiokaitteiden käyttöä koskevia erityisiä turvallisuusohjeita

Vaikutus sydämentahdistimiin, kuulolaitteisiin ja metalli-implantteihin:

Induktiokaitteiden keittoalueiden kohdalle muodostuu suurtaajuinen sähkömagneettinen kenttä. Keittoalueen välitön lähestyminen voi haitata sydämentahdistimen, kuulolaitteen tai metalli-implantin toimintaa tai aiheuttaa siihen häiriöitä. Sydämentahdistimen vahingoittuminen on epätodennäköistä.

- ▶ Käänny epäselvissä tapauksissa lääkinnällisen laitteen valmistajan tai lääkärisi puoleen.

2.6 Puhdistusta ja ylläpitoa koskevat turvallisuusohjeet

Laite on puhdistettava säännöllisesti. Likaantuminen voi aiheuttaa vaurioita, toimintahäiriöitä tai hajuhaittoja. Seurauksena voi olla jopa vaaratilanteen syntyminen.

- ▶ Poista lika heti.
- ▶ Käytä puhdistukseen ainoastaan hankaamattomia puhdistusaineita pinnan naarmuuntumisen ja kulumisen välttämiseksi.
- ▶ Varmista, että puhdistuksen yhteydessä laitteen sisään ei pääse vettä. Käytä vain hiukan kostutettua liinaa. Älä koskaan suihkuta vettä laitteen päälle. Sisään tunkeutuva vesi voi aiheuttaa vaurioita!
- ▶ Älä käytä puhdistukseen höyrypesuria. Höyry voi aiheuttaa jännitteisissä osissa oikosulun ja johtaa esinevaurioihin.
- ▶ Huomioi kaikki luvun Puhdistus ja ylläpito ohjeet.

Keittotason höyrynpölyn puhdistusta ja ylläpitoa koskevia erityisiä turvallisuusohjeita

- ▶ Pidä kaikki alakaapin tuuletusaukot avoimina ja puhtaina.

VAROITUS!

Rasvakerrostumien aiheuttama tulipalovaara
Rasvasuodattimen epäsäännöllinen tai riittämätön puhdistus tai suodattimen vaihtamatta jättäminen voivat aiheuttaa tulipalovaaran.

- ▶ Puhdista ja vaihda suodatin säännöllisin väliajoin.

VAROITUS!

Alemman kotelon suojuksen avaamisen aiheuttama loukkaantumisvaara

Tuulettimen siipien pyöriminen aiheuttaa loukkaantumisvaaran.

- ▶ Kytke laite pois päältä ja irrota se turvallisesti sähköverkosta ennen tuulettimen siipien alueella olevien suojusten avaamista.

Keittotason puhdistusta ja ylläpitoa koskevia erityisiä turvallisuusohjeita

- ▶ Puhdista keittotasot aina ruoanvalmistuksen jälkeen, jos mahdollista.
- ▶ Puhdista keittotasot vasta, kun ne ovat jäähtyneet.

2.7 Korjausta, huoltoa ja varaosia koskevia turvallisuusohjeita

i Korjaus- ja huoltotöitä saavat suorittaa vain pätevät ammattihenkilöt, jotka tuntevat käyttömaan voimassa olevat määräykset ja paikallisten energialaitosten lisämääräykset sekä noudattavat niitä.

i Sähköosiin liittyviä töitä saavat suorittaa vain pätevät sähköalan ammattihenkilöt.

- ▶ Kytke laite turvallisesti irti sähköverkosta aina ennen korjaustöiden aloittamista.

VAROITUS!

Epäasianmukaisten korjausten aiheuttama loukkaantumis- tai vaurioitumisvaara

Väärien osien käytöstä voi aiheutua henkilövahinkoja tai laitevaurioita. Laitteeseen tehdyt muutokset tai lisäykset voivat heikentää turvallisuutta.

- ▶ Käytä korjauksissa aina alkuperäisvaraosia.
- ▶ Älä tee laitteeseen minkäänlaisia muutoksia tai lisäyksiä.

i Vaurioitunut verkkojohto on korvattava soveltuvalla verkkojohtolla. Tämän saa tehdä vain valtuutettu huoltoliike.

2.8 Purkamista ja hävittämistä koskevat turvallisuusohjeet

- i** Laitteen saavat purkaa vain pätevät ammattihenkilöt, jotka tuntevat käyttömaan voimassa olevat määräykset ja paikallisten energialaitosten lisämääräykset sekä noudattavat niitä.
- i** Sähköosiin liittyviä töitä saavat suorittaa vain pätevät sähköalan ammattihenkilöt.
- ▶ Kytke laite turvallisesti irti sähköverkosta ennen purkamista.

⚡ VAARA!

Virheellisen irtikytkemisen aiheuttama sähköiskun vaara

Jos laite kytketään väärin irti verkkojännitteestä, on olemassa sähköiskun vaara.

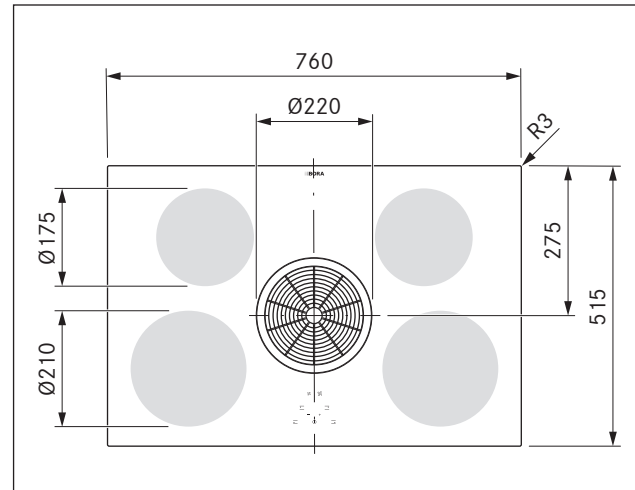
- ▶ Kytke laite turvallisesti irti sähköverkosta käyttämällä johdonsuojakatkaisijoita, sulakkeita, automaattisulakkeita tai kontaktoreita.
- ▶ Varmista laitteen jännitteettömyys hyväksytyllä mittarilla.
- ▶ Vältä koskemasta elektroniikkayksikön näkyvissä oleviin koskettimiin, sillä niissä voi olla jäännösvarausta.

3 Tekniset tiedot

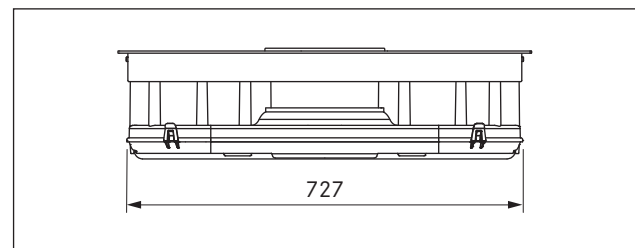
Parametri	Arvo
Monivaiheinen verkkojännite	380–415 V 2N / 3N
Yksivaiheinen verkkojännite	220–240 V
Taajuus	50 Hz
Enimmäistehonkulutus	7600 W (4400 W)
Sulakesuojaus / kolmivaiheinen verkkoliitäntä	3 x 16 A
Sulakesuojaus / kaksivaiheinen verkkoliitäntä	2 x 16 A
Sulakesuojaus / yksivaiheinen verkkoliitäntä	1 x 32 A (1 x 20 A laitteen virranhallintavalikossa)
Mitat (leveys x syvyys x korkeus)	760 x 515 x 198 mm
Paino (sis. tarvikkeet ja pakkaus)	n. 25 kg
Keittotaso	
Pintamateriaali	Lasikeramiikka
Etukeittoalueen tehotasot	1–9, tehoasetus
Takakeittoalueen tehotasot	1–9
Etukeittoalueen koko	Ø 210 mm
Takakeittoalueen koko	Ø 175 mm
Etukeittoalueen teho	2 300 W 3 000 W
Takakeittoalueen teho	1 400 W
Keittotason energiankulutus (ohjeellisesti ilmoitettu keittoastian koko)	
Keittoalue 1 edessä vasemmalla (210 mm)	171,3 Wh/kg
Keittoalue 2 takana vasemmalla (180 mm)	168,6 Wh/kg
Keittoalue 3 edessä oikealla (210 mm)	171,1 Wh/kg
Keittoalue 4 takana oikealla (150 mm)	185,8 Wh/kg
Yhteensä (keskimäärin)	174,2 Wh/kg
Kiertoilmajärjestelmä	
Tehotasot	1–2, tehoasetus
Puhallusaukon koko	650 x 90 mm
Kiertoilmasuodatin	
Suodattimen enimmäiskäyttöikä	150 h (1 vuosi)

Taulukko 3.1 Tekniset tiedot

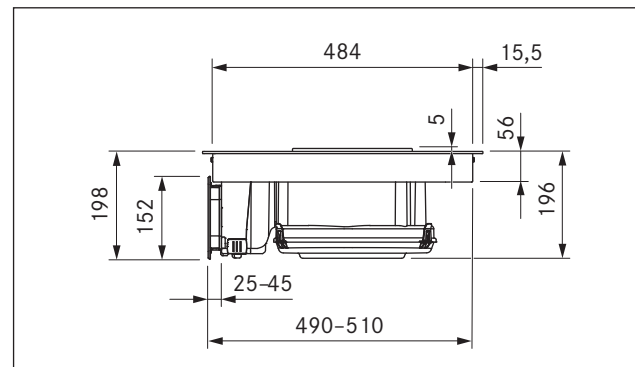
Laitemitat GP4U



Kuva 3.1 Laitemitat GP4U kuva ylhäältä



Kuva 3.2 Laitemitat GP4U kuva edestä



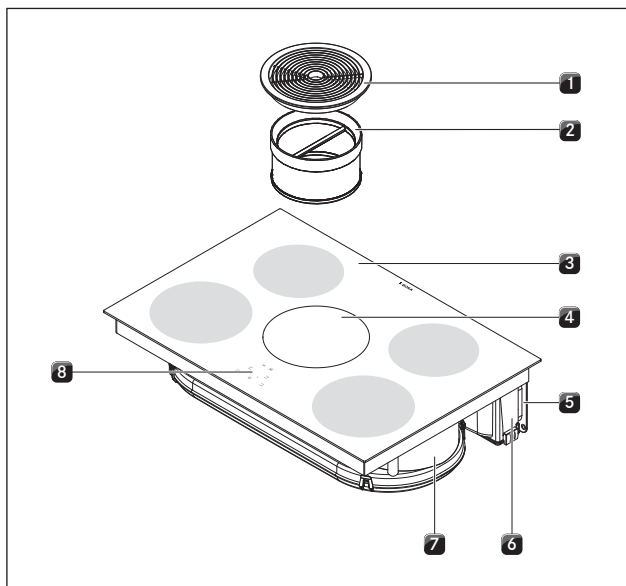
Kuva 3.3 Laitemitat GP4U sivukuva

4 Tuotekuvaus

Noudata aina käytön aikana kaikkia varoituksia ja turvallisuusohjeita (ks. „2 Turvallisuus“).

4.1 Järjestelmän kuvaus

4.1.1 Rakenne

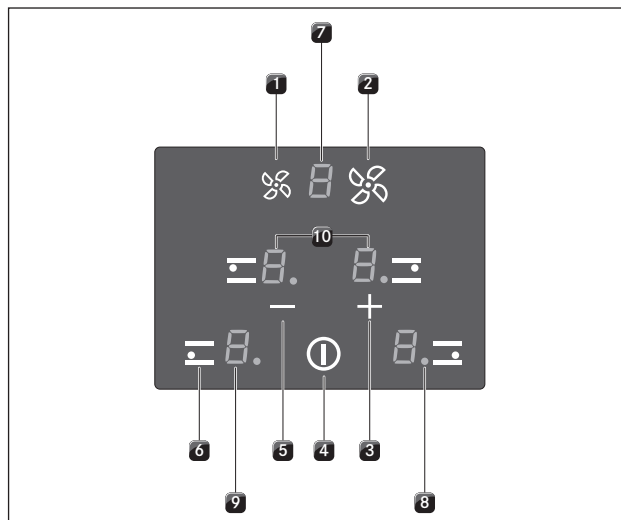


Kuva 4.1 Keittotaso

- [1] Höyrynpoistoritilä
- [2] Rasvasuodatin ruostumatonta terästä
- [3] Keittotaso
- [4] Tuloaukko
- [5] Ulosvedettävä osa
- [6] Aktiivihiihiisuodattimen kotelo
- [7] Ilmanohjaukset
- [8] Käyttöpaneeli

4.1.2 Käyttöpaneeli ja käyttöperiaate

Keittotason höyrynpoistoa ja keittotasoa käytetään keskellä olevalla käyttöpaneelilla. Käyttöpaneelissa on elektronisia hipaisupainikkeita ja näyttökenttiä. Hipaisupainikkeet reagoivat sormen kosketukseen (kosketusalueet). Hipaisupainiketta on painettava niin kauan, kunnes kuuluu merkkiäänä tai näyttö muuttuu painalluksen mukaisesti.



Kuva 4.2 Käyttöpaneeli

Hipaisupainikkeet:

- [1] Tuulettimen tehotason pienentäminen
- [2] Tuulettimen tehotason suurentaminen
- [3] Tehotason suurentaminen
- [3] Ajustimen arvon suurentaminen
- [4] Keittotason kytkeminen päälle / pois päältä
- [5] Tehotason pienentäminen
- [5] Ajustimen arvon pienentäminen
- [6] Keittoalueen valinta

Näyttökentät:

- [7] Imutehoilmaisain / suodattimen huoltonäyttö
- [8] Keittoalueen merkkivalo
- [9] Keittoalueen näyttö
- [10] Ajustin

Näyttökenttä	Näyttö	Selitys
Imutehoilmaisain	☐	Tuuletin pois päältä
	1 tai 2	Käyttötaso
	P	Tehoasetus
	☐	Automaattinen jälkikäyttö
Keittoalueen näyttö	1...9	Tehotaso
	P	Tehoasetus
	H	Jälkilämmön näyttö: Keittoalue on sammutettu, mutta vielä kuuma (lämpötila > 60 °C)
	L	Lapsilukko käytössä
	☐	Kattilan tunnistustoiminto
Keittoalueiden merkkivalo	päällä	Automaattinen katkaisu (ajastin) käytössä
	vilkkuu	Ajastin käytössä (☐☐), aikaa ei asetettu
	pois	Ajastin ei käytössä
Ajastinnäyttö (1*)	☐ 1...99	lyhytkestoiselle ajastimelle (munakello) tai automaattiselle katkaisulle asetetut minuutit
	☐☐	Ajastin käytössä, aikaa ei asetettu

Taulukko 4.1 Näyttöjen selitykset

(1*) Ajastinnäyttö

Ajastinnäyttö käyttää takimmaisten keittoalueiden keittoalueen näyttöjä (esim. ☰ ilmaisee 30 minuuttia). Etummaisten keittoalueiden keittoalueen näytöt ovat poissa käytöstä ajastinnäytön ajan.

4.1.3 Toiminnot

Keittotaso:

- 9 tehotasoa
- Tehoasetus
- Ajastintoiminnot
- Kattilan tunnistustoiminto

Keittotason höyrypoisto:

- 2 tehotasoa
- Tehoasetus
- Automaattinen jälkikäyttö
- Suodattimen huoltonäyttö

Turvatoiminnot

- Lapsilukko
- Jälkilämmön näyttö
- Turvakatkaisu

i Ohjeet eri toimintojen käyttöön ja asettamiseen löytyvät luvusta Toiminnot ja käyttö.

4.2 Keittotason höyrypoiston toimintaperiaate – kiertoilma



Kiertoilmakäyttö

Imetty ilma puhdistetaan rasvasuodattimen ja aktiivihiiლისuodattimen avulla ja johdetaan takaisin sijoituspaikkaan.

Kiertoilmakäytössä hajut sidotaan hajusuodattimella. Hygienija terveyssyistä aktiivihiiლისuodatin on vaihdettava suositelluin väliajoin (ks. „7 Puhdistus ja ylläpito“).

i Kiertoilmakäytössä on huolehdittava riittävästä tuuletuksesta ja ilmanpoistosta ilmankosteuden johtamiseksi pois.

4.3 Induktiokeittoalueen toimintaperiaate

Induktiokeittoalueen alla sijaitsee induktiokela. Kun keittoalue kytketään päälle, kela muodostaa magneettikentän, joka vaikuttaa suoraan kattilan pohjaan kuumentaen sen. Keittoalue kuumenee vain välillisesti kattilan luovuttaman lämmön kautta. Induktiokeittoalueet toimivat vain, kun niille asetetaan keittoastia, jossa on magnetoituva pohja.

Induktiossa otetaan automaattisesti huomioon keittoalueelle asetetun keittoastian koko, eli vain kattilan pohjan alle jäävä osa keittoalueen pinnasta lämpenee.

Äänet

Induktiokela käytettäessä keittoastiat voivat synnyttää ääniä astian pohjamateriaalin ja pohjan laadun mukaan:

- Suurella tehotasolla voi kuulua huminaa. Se vähenee tai loppuu kokonaan, kun tehotasoa pienennetään.
- Eri materiaaleista koostuva keittoastian pohja (ns. sandwich-pohja) voi aiheuttaa räiskähtelyä tai vihellystä.
- Naksahdusta voi kuulua elektronisten kytkentöjen yhteydessä erityisesti alhaisilla tehotasoilla.
- Surinaa voi kuulua, kun jäähdytyspuhallin on kytkettynä päälle. Elektroniikan käyttöä pidentämiseksi keittotasossa on jäähdytyspuhallin. Jos keittotasoa käytetään intensiivisesti, jäähdytyspuhallin käynnistyy automaattisesti. Kuuluu surinaa. Jäähdytyspuhallin voi toimia vielä laitteen sammuttamisen jälkeen.

4.3.1 Soveltuvat keittoastiat

► Noudata kattilan pohjan vähimmäishalkaisijaa.

Laite	Keittoalue	Ruoanvalmistusastian pohjan vähimmäishalkaisija
GP4U	edessä takana	120 mm 90 mm

Taulukko 4.2 Keittoastian vähimmäishalkaisija

i Keittoastian rakenne ja ominaisuudet vaikuttavat ratkaisevasti kiehausuonaisuuteen, keittoastian pohjan läpikuumennusaikaan sekä keittotulokseen.



Tällä merkillä varustetut keittoastiat soveltuvat induktiokaittasoiille. Induktiokaittasoiilla käytettävän keittoastian on oltava metallia, magnetoituva ja pohjapinta-alaltaan riittävän suuri.

Soveltuvan keittoastian materiaalit:

- ruostumaton teräs ja magnetoituva pohja
- emaloitu teräs
- valurauta.

- Tee tarvittaessa magneettitesti. Jos magneetti tarttuu astian pohjaan, astia yleensä soveltuu induktiokaittasoihin.
- Kiinnitä huomiota keittoastian pohjaan. Keittoastian pohja ei saa olla kaareva. Kaareva muoto voi aiheuttaa keittoastian ylikuumentumisen keittoalueen väärän lämpötilanvalvonnan vuoksi. Astian pohjassa ei saa olla teräviä uria eikä sen reuna saa olla terävä, jotta keittotason pinta ei naarmuunnu.
- Aseta keittoastia suoraan lasikeramiikan päälle (ilman pannunalusta tms.).

5 Asennus

► Noudata kaikkia varoituksia ja turvallisuusohjeita (ks. „2 Turvallisuus“).

- i** Toimitus ei sisällä verkkojohtoa 1-vaiheiliitäntään ja 2-vaiheiliitäntään.
- i** Asennuspaikalla on oltava käytettävissä verkkoliitäntäjohto.
- i** Laitetta ei saa asentaa kylmlaitteiden, astianpesukoneiden, liesien, uunien tai pesu- ja kuivauslaitteiden yläpuolelle.
- i** Työtasojen pintojen ja seinälistojen on oltava kuumuutta kestävä materiaalia (kuumuudenkesto n. 100 °C:seen asti).
- i** Työtason leikatut asennusaukot on suojattava kosteudelta sopivalla tavalla ja tarvittaessa lämmöneristettävä.
- i** Integroitua keittotason höyrynpistoa ei saa käyttää muiden keittotasojen kanssa.
- i** Keittotason alapuolen tuuletuksen on oltava riittävä, jotta keittotason koko teho on jatkuvasti käytettävissä.
- i** Jos laitteiden alle halutaan asentaa kaapelien suojapohja (välipohja), se ei saa estää riittävä ilmanvaihtoa.

5.1 Toimitussisältö

Nimike	Määrä
Höyrynpistolla varustettu induktiokeittotaso	1
Höyrynpistoritilä	1
Rasvasuodatin ruostumatonta terästä	1
Aktiivihiihiisuodatin BAKF	2
Ulosvedettävä osa	1
Asennuspidikkeet ja ruuvit	5
Tiivistenauha	1
Johtokiinnikkeet	3
Korkeussäätölevysarja	1
Käyttö- ja asennusohje	1
Sapluuna takaseinän aukkoa varten	1
Verkkijohton 1,5 m	1

Taulukko 5.1 Toimitussisältö

- Tarkista toimitussisältö ja mahdolliset vauriot.
- Ota heti yhteys BORA-asiakaspalveluun, jos toimituksesta puuttuu osia tai ne ovat vaurioituneet.
- Älä missään tapauksessa asenna vaurioituneita osia.
- Hävitä kuljetuspakkaus asianmukaisesti (ks. „9 Käytöstä poistaminen, purkaminen ja hävittäminen“).

5.2 Työkalut ja apuvälineet

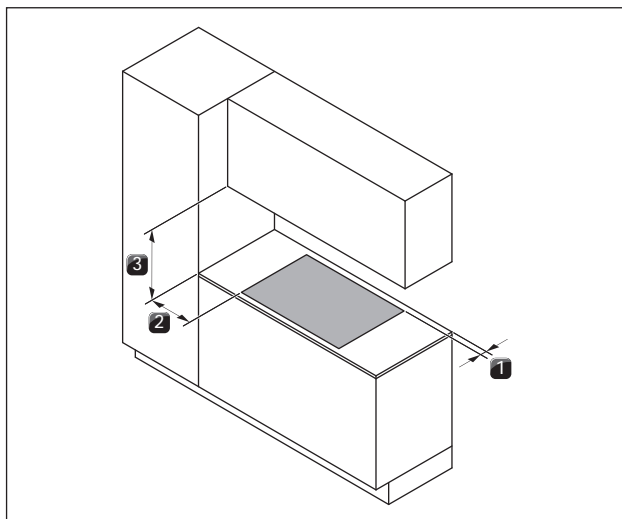
Keittotason asianmukaista asennusta varten tarvitaan muun muassa seuraavat erikoistyökalut:

- Porakone tai akkuporakone ja 14 mm:n puuporanteriä
- Pistosaha tai käsisaha
- Ruuvitaltta Torx 20
- Musta kuumuutta kestävä silikonitiivistysmassa

5.3 Asennusedellytykset

Turvaetäisyydet

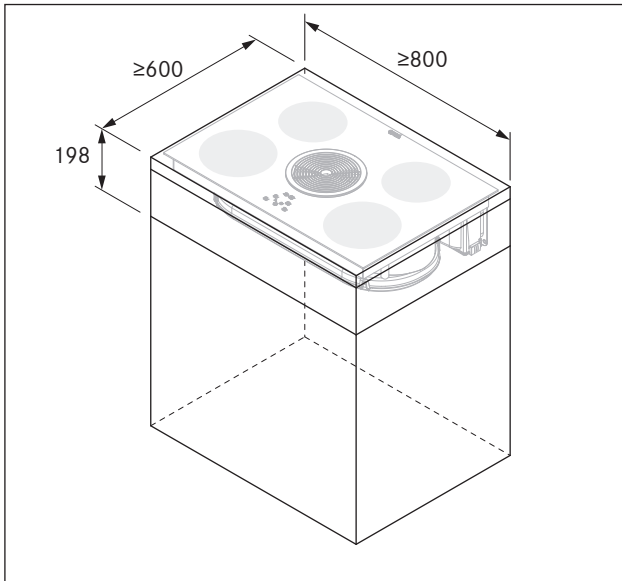
► Noudata näitä turvaetäisyyksiä:



Kuva 5.1 Minimietäisyydet

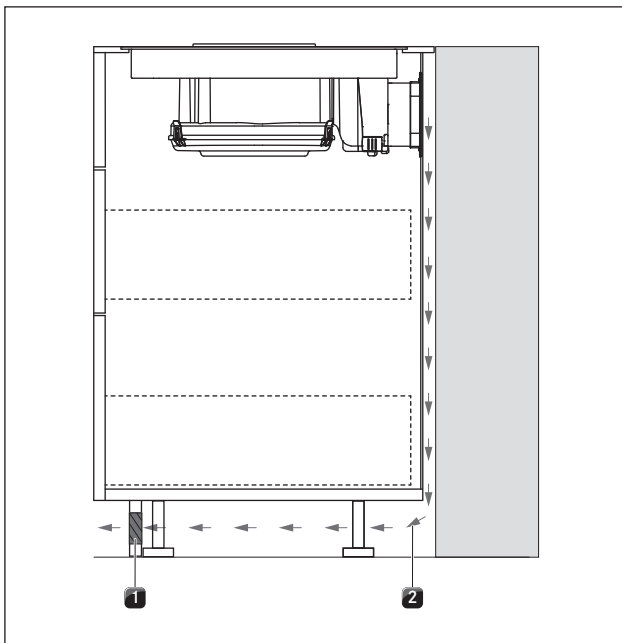
- [1] 50 mm:n minimietäisyys takana työtason aukon ja työtason takareunan välillä.
- [2] 300 mm:n minimietäisyys työtason aukon vasemmalla ja oikealla puolella viereiseen kaappiin tai huoneen seinään.
- [3] 480 mm:n minimietäisyys työtason ja yläkaapin välillä. Ergonomisista syistä suositellaan 1 000 mm:n minimietäisyyttä.

Kalusteen vähimmäismitat GP4U



Kuva 5.2 Kalusteen vähimmäismitat GP4U

Kiertoilman johtaminen takaisin



Kuva 5.3 Paluuilman aukko sokkelialueella

- [1] Paluuilman aukko (kokonaishalkaisija $\geq 500 \text{ cm}^2$)
 [2] Takaisin virtaava kiertoilma

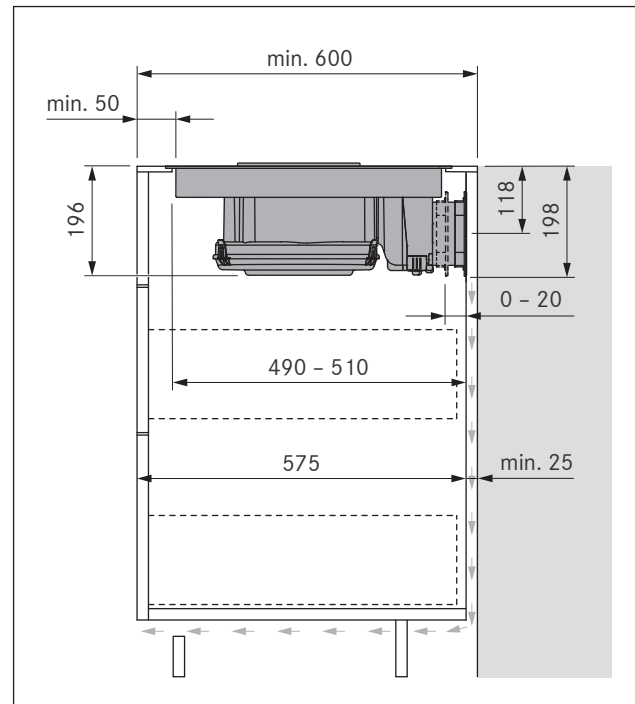
Kiertoilmalaitteita varten keittiökaluksissa on oltava paluuilman aukko $> 500 \text{ cm}^2$.

Kiertoilman takaisin johtamiseen tarvittava paluuilman aukko voidaan tehdä madalletua sokkeliä käyttämällä. Myös lamellisokkeliä voidaan käyttää, jolloin aukon halkaisijan on oltava vähintään vastaava.

- Madalla sokkelilistoja tai muotoile sokkeliin vastaavat aukot.

5.4 Keittiökalusteen valmistelu

Asennusmitat GP4U



Kuva 5.4 Asennusmitat GP4U, työtason syvyys 600 mm

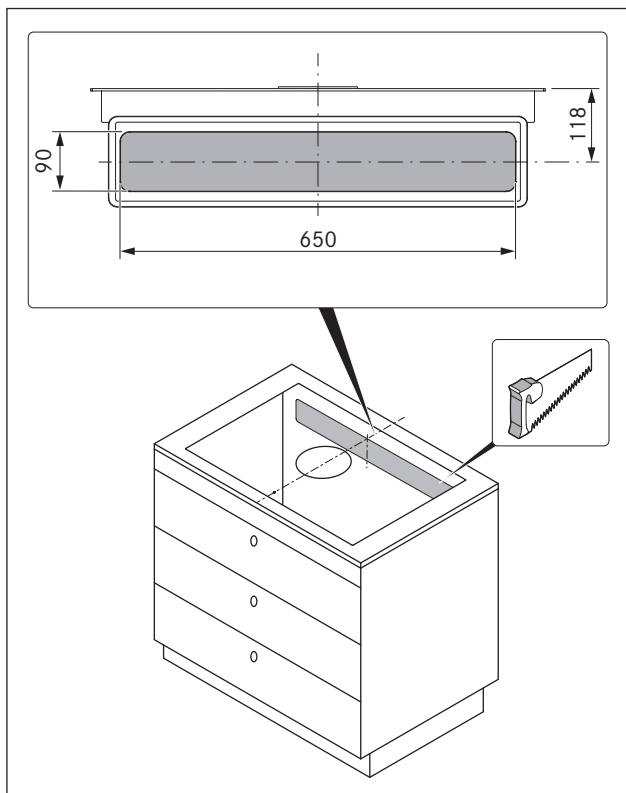
Yleisiä keittiökalusteita koskevia ohjeita

- Kalusteiden mahdolliset poikkipuut on poistettava työtason asennusaukon alueelta.
- Ohuiden työtasojen yhteydessä kalusteissa on oltava riittävän jäykkä alusta.
- Keittotason alapuolella ei tarvita välipohjaa. Mikäli tarkoitus on asentaa kaapelien suojapohja (välipohja), on huomioitava seuraava:
 - Välipohja on kiinnitettävä siten, että sen voi irrottaa huoltotöitä varten.
 - Keittotason riittävän ilmanvaihdon varmistamiseksi etäisyyden keittotason alareunaan on oltava vähintään 15 mm.
- Alakaapin laatikot tai hyllyt on voitava irrottaa.
- Oikeanlaista asennusta varten on alakaapin moduuleja lyhennettävä asennustilannetta vastaavasti.

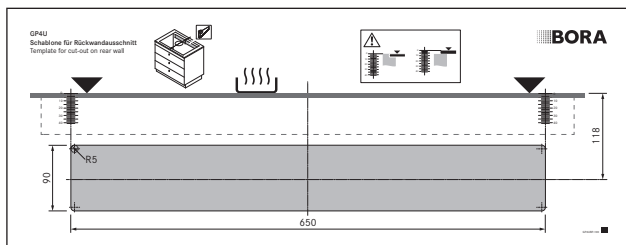
Kalusteen takaseinän mukauttaminen

- Alakaapissa on oltava yhtenäinen takaseinä, jotta takaisin virtaava kiertoilma ei pääse edessä olevaan kaappitilaan.
- Takaseinään on tehtävä aukko.
- Kaapin takaseinän ja viereisen kalusteen tai huoneen seinän väliin on jätävä 25 mm:n minimietäisyys kiertoilman paluuaukkoa varten.
 - Mukauta takaseinää vaadittuihin asennusmittoihin.
 - Siirrä takaseinää tarvittaessa.
 - Korota takaseinää tarvittaessa, jotta edessä oleva kaappitila sulkeutuu.

Takaseinän aukon leikkaaminen



Kuva 5.5 Takaseinän aukko



Kuva 5.6 Sapluuna takaseinän aukkoa varten

- ▶ Piirrä paluuilman aukko keittotason keskelle käyttäen mukana toimitettua sapluunaa.

i Huomioi upposennus ja pinta-asennus sapluunan asettelussa.

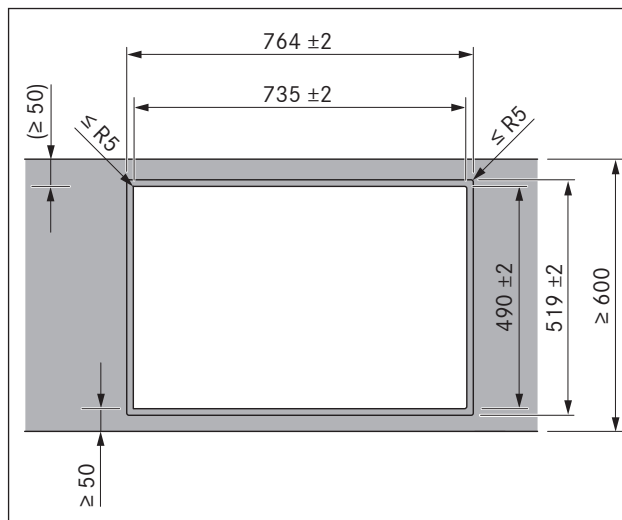
- ▶ Sahaa takaseinän aukko.
- ▶ Varaa takaseinän aukon vasemmalle tai oikealle puolelle 14 mm:n aukko johtojen läpiviennille.

5.5 Työtason aukon leikkaaminen

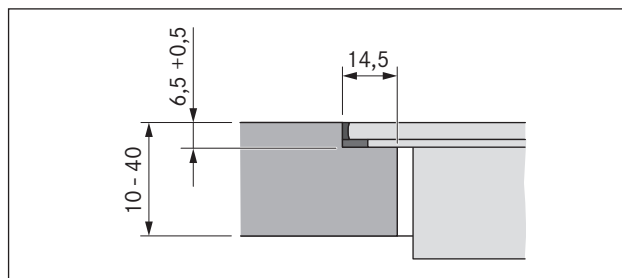
i 50 mm:n vähimmäisetäisyys työtason etureunasta työtason aukkoon on BORAn suositus.

- ▶ Noudata työtason valmistajan ohjeita.
- ▶ Leikkaa työtason ilmoitettujen aukon mittojen mukainen asennusaukko.
- ▶ Varmista, että työtason leikkauspinnat tiivistetään asianmukaisesti.

Asennusaukkojen mitat upposennusta varten

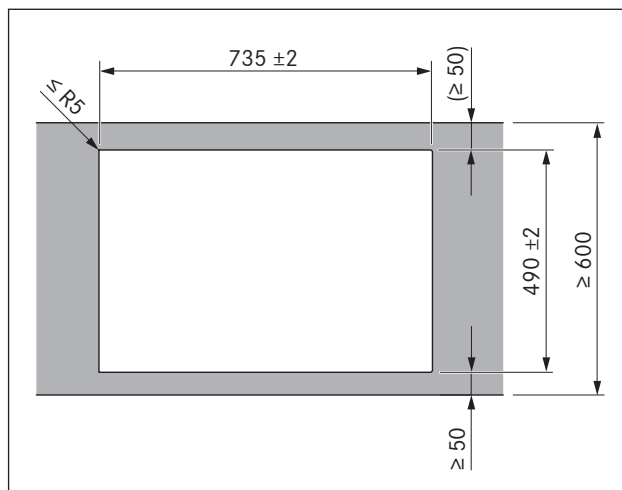


Kuva 5.7 Asennusaukkojen mitat upposennusta varten

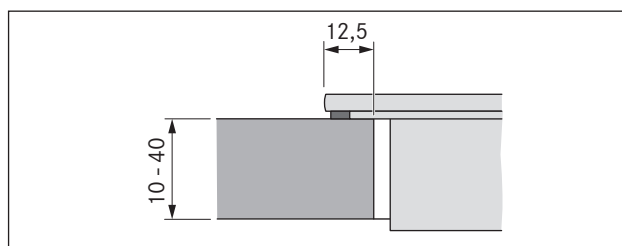


Kuva 5.8 Saumamitta upposennusta varten

Asennusaukkojen mitat pinta-asennusta varten



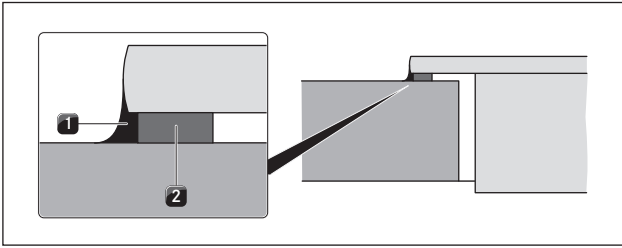
Kuva 5.9 Asennusaukkojen mitat pinta-asennusta varten



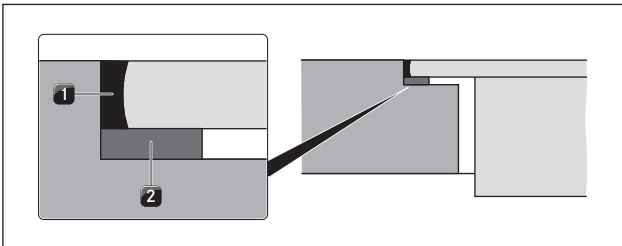
Kuva 5.10 Alustan mitat pinta-asennusta varten

5.6 Laitteen asentaminen

Tiivistenauhan kiinnitys



Kuva 5.11 Tiivistenauha pinta-asennuksessa

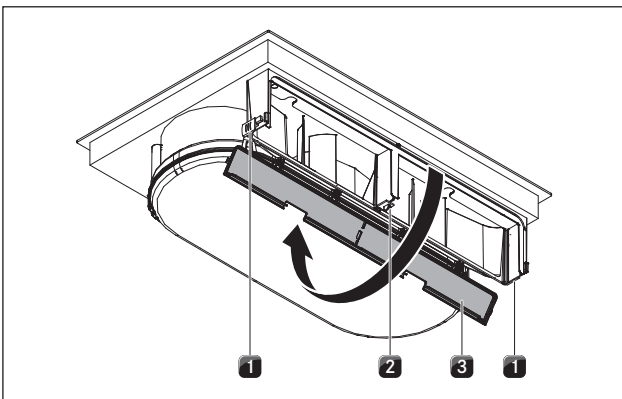


Kuva 5.12 Tiivistenauha uppoasennuksessa

- [1] Musta kuumuutta kestävä silikoniitiivistysmassa
[2] Tiivistenauha

- Pinta-asennuksessa liimaa toimitukseen sisältyvä tiivistenauha [2] aukottomasti keittotason alapuolelle ennen asennusta.
- Upotusasennuksessa liimaa tiivistenauha [2] työtason aukon vaakasuoralle leikkauspinnalle myös silloin, jos keittotaso tiivistetään silikoniitiivistysmassalla [1] tai vastaavalla.

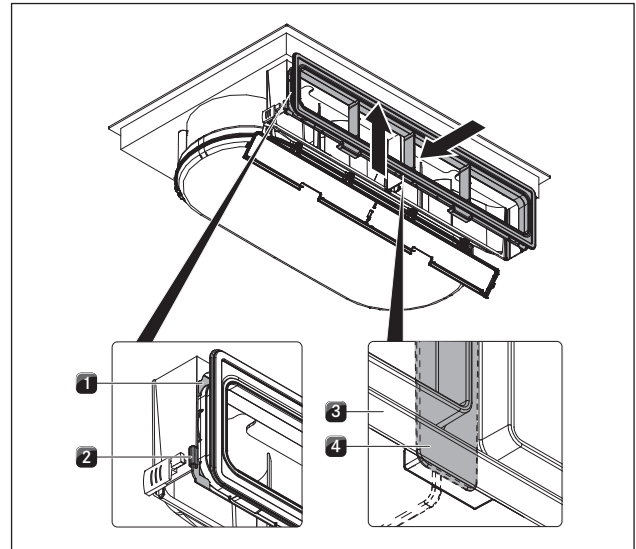
Ulosvedettävän osan kiinnitys laitteeseen



Kuva 5.13 Kotelon kannen avaaminen

- [1] Ulkopuolen lukitukset
[2] Keskiosan lukitus
[3] Aktiivihiilisuodattimen kotelon kansi

- Avaa aktiivihiilisuodattimen kotelon kansi [3] alapuolelta avaamalla kummatkin ulkopuolen lukitukset [1] ja keskiosan lukitus [2].

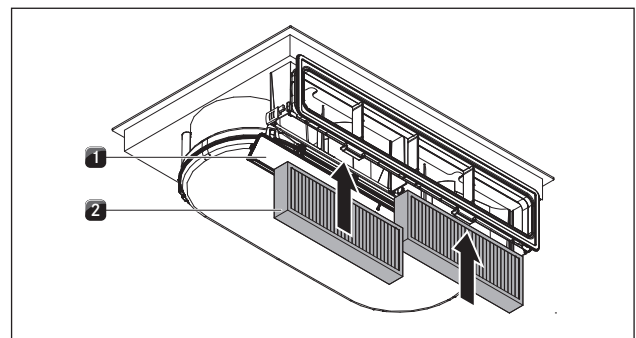


Kuva 5.14 Taipuisan Flexkanal-kanavan kehikon kiinnitys

- [1] Sidekiskot
[2] Aktiivihiilisuodattimen kotelon kiinnitysura
[3] Taipuisan Flexkanal-kanavan kehikko
[4] Alempi lukitus

- Kiinnitä ulosvedettävän osan kehikko aktiivihiilisuodattimen kotelon kiinnitysuraan [2].
- Varmista, että kummatkin sivulla olevat sidekiskot [1] osuvat ohjaimen.
- Työnnä kehikkoa [3] ylöspäin, kunnes alempi [4] ja ylempi lukitus kiinnittyvät keskelle.
- Varmista, että kehikko on asetettu aktiivihiilisuodattimen kotelon uran ympärille.
- Irrota ulosvedettävän osan etuosassa olevan liimanauhan suojakalvo.

Aktiivihiilisuodattimen asettaminen paikalleen

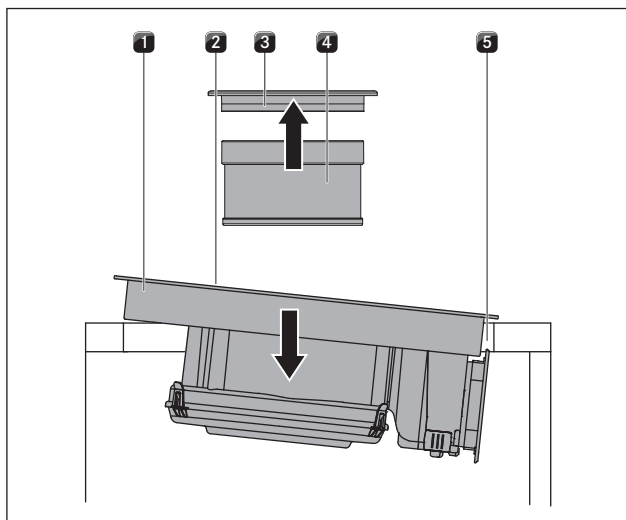


Kuva 5.15 Aktiivihiilisuodattimen asettaminen paikalleen

- [1] Aktiivihiilisuodattimen kotelon kansi
[2] Aktiivihiilisuodatin

- Ota aktiivihiilisuodattimet pakkauksesta.
- Työnnä kummatkin aktiivihiilisuodattimet [2] paikalleen alakautta.
- Huomioi suodattimien läpivirtaussuunta. Se on merkitty nuolella.
- Sulje ja lukitse aktiivihiilisuodattimen kotelon kansi [1].

Keittotason asettaminen paikalleen



Kuva 5.16 Keittotason asettaminen paikalleen

- [1] Keittotaso
- [2] Imuaukko
- [3] Höyrypoistoritilä
- [4] Rasvasuodatin ruostumatonta terästä
- [5] Työtason aukko

- ▶ Irrota höyrypoistoritilä [3] ja ruostumattomasta teräksestä valmistettu rasvasuodatin [4] ennen keittotason asettamista paikalleen.
- ▶ Pidä kiinni imuaukosta [2] paikalleen asettamisen aikana.
- ▶ Nosta keittotaso [1] vinoissa työtason aukkoon [5].
- ▶ Aseta keittotaso [1] työtason aukon [5] keskelle.
- ▶ Suuntaa keittotaso tarkasti.

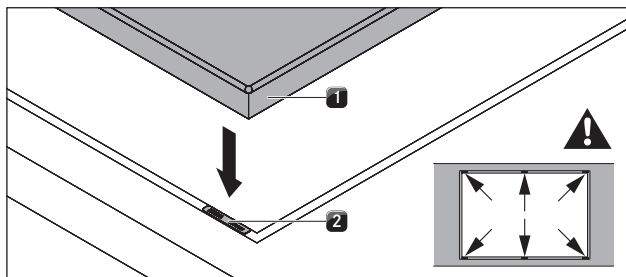
Uppoasennusta koskeva ohje:

- ▶ Varmista, että tiivistenauha ympäröi keittotason hyvin.

Pinta-asennusta koskeva ohje:

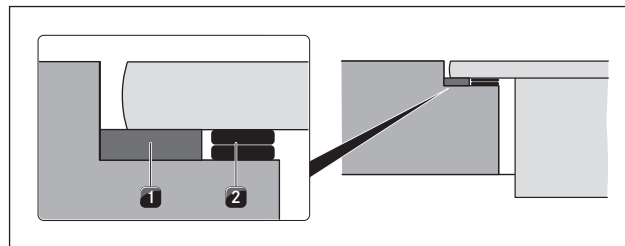
- ▶ Varmista, että keittotason tiivistenauha on tiiviisti työtasolla.

Korkeussäätölevyt uppoasennuksessa (valinnainen)



Kuva 5.17 Korkeussäätölevyt

- [1] Keittotaso
- [2] Korkeussäätölevyt

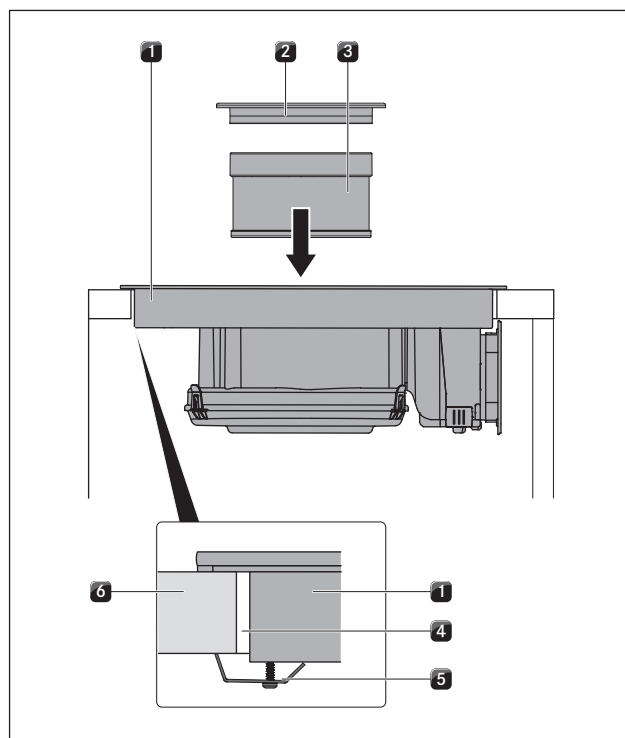


Kuva 5.18 Korkeussäätölevyt

- [1] Tiivistenauha
- [2] Valinnaiset korkeussäätölevyt

- ▶ Käytä tarvittaessa korkeussäätölevyjä [2].
- ▶ Aseta korkeussäätölevyt tiivistenauhan [2] viereen.

Keittotason kiinnittäminen

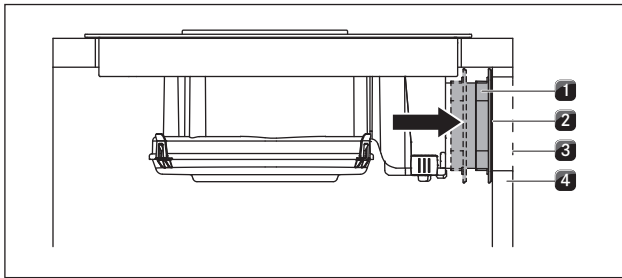


Kuva 5.19 Keittotason kiinnittäminen keskelle

- [1] Keittotaso
- [2] Höyrypoistoritilä
- [3] Rasvasuodatin ruostumatonta terästä
- [4] Työtason aukko
- [5] Asennuspide ja ruuvi
- [6] Työtaso

- ▶ Kiinnitä keittotaso [1] työtasoon [6] viidellä asennuspidikkeellä [5].
- 2 sivuilla, 1 edessä keskellä
- Kiristysmomentti: enint. 2 Nm
- ▶ Aseta ruostumattomasta teräksestä valmistettu rasvasuodatin [3] ja höyrypoistoritilä [2] paikalleen.

Takaseinään liittäminen



Kuva 5.20 Takaseinän liittäntä

- [1] Ulosvedettävä osa
- [2] Liimanauha
- [3] Takaseinän aukko
- [4] Kalusteen takaseinä

- ▶ Työnnä ulosvedettävä osa [1] tiiviisti kiinni kalusteen takaseinään [4].
- Ulosvedettävää osaa käyttämällä liittäntä takaseinän aukkoon [3] voidaan tehdä joustavasti.
- ▶ Tarkista, että ulosvedettävä osa [1] on tasaisesti kiinni kalusteen takaseinässä [4].
- ▶ Tarkista, että ulosvedettävän osan [1] liimaus on kiinnittynyt tiukasti kalusteen takaseinään [4].

5.7 Kytkeminen sähköverkkoon

- ▶ Noudata kaikkia käyttöpaikassa voimassa olevia lakeja ja määräyksiä sekä paikallisen sähkölaitoksen lisämääräyksiä.

i Sähköliittännän saa tehdä vain valtuutettu sähköalan ammattihenkilö. Hän vastaa myös asianmukaisesta asennuksesta ja käyttöönotosta.

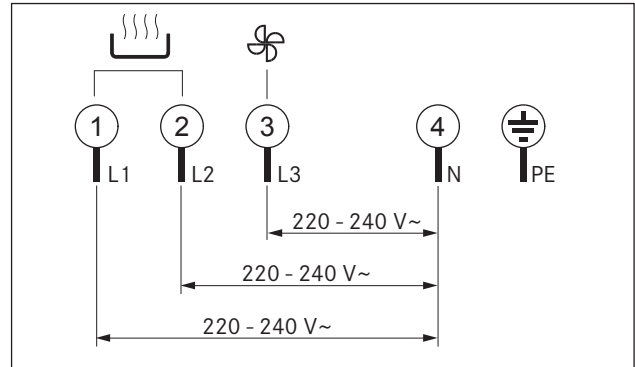
i Pistoliitäntä (sukopistoke) on kielletty.

i Toimitukseen sisältyvä verkkojohto soveltuu vain 3-vaiheiliitäntään.

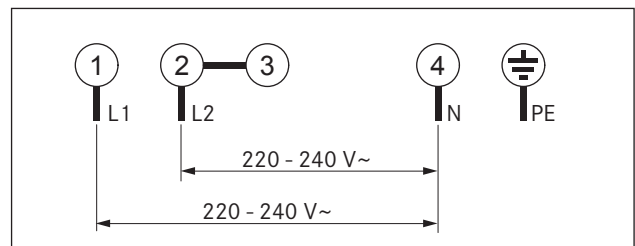
- ▶ Kytke pääkytkin/automaattisulake pois päältä ennen keittotason liittämistä.
- ▶ Estä pääkytkimen/automaattisulakkeen luvaton päälle kytkeminen.
- ▶ Varmista jännitteettömyys.
- ▶ Liitä keittotaso ehdottomasti kiinteän liitännän kautta H 05 VV-F -tyypin verkkojohtoon, jonka poikkipinta-ala on riittävä.

Liitäntä	Sulakesuojaus	Minimipoikkipinta-ala
3-vaiheiliitäntä	3 x 16 A	2,5 mm ²
2-vaiheiliitäntä	2 x 16 A	2,5 mm ²
1-vaiheiliitäntä	1 x 32 A	4 mm ²

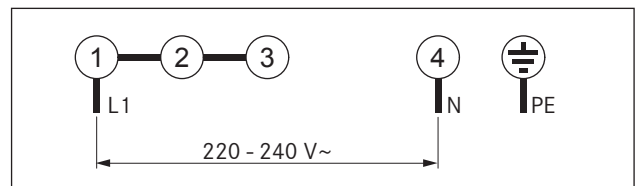
Taulukko 5.2 Sulakesuojaus ja minimipoikkipinta-ala



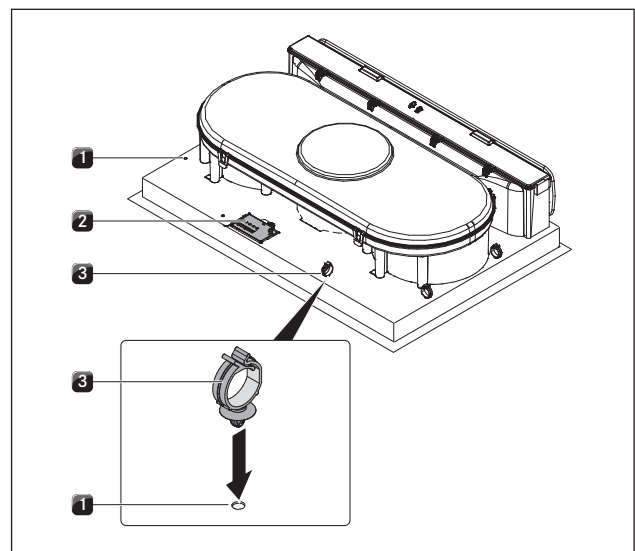
Kuva 5.21 Liitäntäkaavio - 3-vaiheiliitäntä



Kuva 5.22 Liitäntäkaavio - 2-vaiheiliitäntä



Kuva 5.23 Liitäntäkaavio - 1-vaiheiliitäntä



Kuva 5.24 Keittotason sähköliitännät

- [1] Reiät
- [2] Verkkoiliitäntä
- [3] Johtokiinnike

- ▶ Liitä verkkojohto asianmukaisen liitäntäkaavion (ks. kuva Liitäntäkaavio) mukaisesti keittotason ja keittotason höyrynpöiston verkkoliitäntään [2].
- ▶ Liitä yksi- tai kaksivaiheiliitännässä tarvittavat koskettimet liittimellä BKAS (sisältyy toimitukseen).




- ▶ Kiinnitä johtokiinnikkeet [3] niille tarkoitettuihin reikiin [1] joko vasemmalle tai oikealle puolelle johtojen vetämiseksi taakse kalusteen takaseinässä olevaan johtojen läpivienttiin.
- ▶ Varmista, ettei johto jää puristuksiin tai vaurioidu ja ettei se pääse koskettamaan kuumia keittoalueita.
- ▶ Tarkista, että asennus on tehty oikein.
- ▶ Kytke virta pääkytkimestä/automaattisulakkeesta.
- ▶ Ota laite käyttöön (ks. „6 Toiminnot ja käyttö“).
- ▶ Tarkista, että kaikki toiminnot toimivat oikein.

Laitteen virranhallinta (kokonaistehon alentaminen)

Laitteen kokonaistehoa voidaan alentaa ensimmäisen käyttöönoton yhteydessä arvoon 4400 W, jos käyttöpaikka ei ole käytettävissä vaadittavaa sähkötehoa. Liitäntä on varustettava vähintään 20 A:n sulakkeella.

Laitteen virranhallinnan ohjelmointi

Kun laitetta ohjelmoidaan, se ei saa olla kytkettynä päälle eikä lapsilukko saa olla käytössä. Ohjelmoi keittotaso kahden minuutin kuluessa sen jälkeen, kun keittotasoon on kytketty virta.

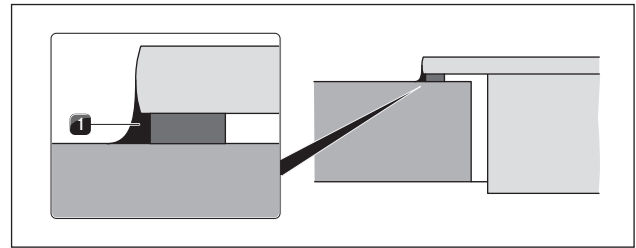
- ▶ Paina ohjelmointia varten kaikkia neljää keittoalueen valintapainiketta  samanaikaisesti kolmen sekunnin ajan.
- Näyttöön ilmestyy 7,4 (tehdasasetus).
- ▶ Paina painiketta  tai  kokonaistehonkulutuksen alentamiseksi arvoon 4,4.
- ▶ Tallenna asetukset painamalla samanaikaisesti kaikkia neljää keittoalueen valintapainiketta kolmen sekunnin ajan, kunnes kuuluu merkkiäni.
- Kun merkkiäni kuuluu, asetukset on tallennettu ja keittotaso kytketty pois päältä.

Keittotaso on käyttövalmis, kun se seuraavan kerran kytketään päälle.

5.7.1 Toiminnan tarkastus

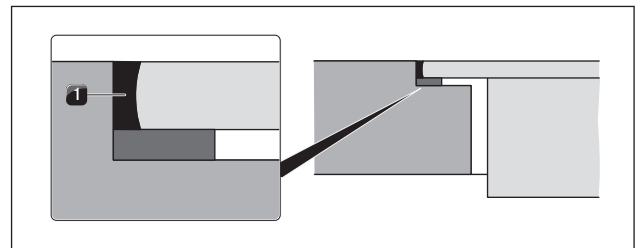
- ▶ Tarkasta laitteen toiminta huolellisesti.
- ▶ Huomioi virheilmoitusten yhteydessä luku Ongelmat ja ratkaisut.

5.8 Laitteen tiivistäminen



Kuva 5.25 Silikonitiivistysmassassa pinta-asennuksessa

[1] Musta kuumuutta kestävä silikonitiivistysmassa



Kuva 5.26 Silikonitiivistysmassassa uppoasennuksessa

[1] Musta kuumuutta kestävä silikonitiivistysmassa

- ▶ Tiivistä laite kaikkien asennustöiden jälkeen mustalla kuumuutta kestäväällä silikonitiivistysmassalla [1].
- ▶ Varmista, ettei silikonitiivistysmassaa pääse laitteen alle.

5.9 Luovuttaminen käyttäjälle

Asennuksen valmistuttua:

- ▶ Selitä käyttäjälle olennaiset toiminnot.
- ▶ Kerro käyttäjälle kaikista turvallisuuden kannalta tärkeitä seikoista, jotka liittyvät laitteen käyttöön ja käsittelyyn.
- ▶ Luovuta käyttäjälle tarvikkeet sekä käyttö- ja asennusohje säilytettäväksi.

6 Toiminnot ja käyttö



- Noudata aina käytön aikana kaikkia varoituksia ja turvallisuusohjeita (ks. „2 Turvallisuus“).

- i** Älä käytä integroitua keittotason höyrynpoistoa muiden keittotasojen kanssa.
- i** Keittotasoa saa käyttää vain, kun aktiivihiihisuodattimet, ruostumattomasta teräksestä valmistettu rasvasuodatin ja höyrynpoistoritilä on asennettu.


6.1 Keittotaso

6.1.1 Keittotason kytkeminen päälle / pois päältä

Keittotason kytkeminen päälle



- Kytke keittotaso päälle painamalla painiketta . Keittoalueen näytöissä näkyy tehotaso .

Keittotason kytkeminen pois päältä






- Kytke keittotaso pois päältä painamalla painiketta .
- Tarkkaile jälkilämmön näyttöä (ks. „4 Tuotekuvaus“).

6.1.2 Keittoalueen kytkeminen päälle / pois päältä

Keittoalueen kytkeminen päälle

- Paina haluamasi keittoalueen keittoaluepainiketta (esim. ). Keittoalueen näytössä näkyvä  palaa kirkkaammin. Keittoalueen merkkivalo syttyy.

Keittoalueen kytkeminen pois päältä

- i** Kytke keittoalue käytön jälkeen pois päältä käyttöpaneelistä. Älä luota pelkästään kattilan tunnistustoimintoon.
- Paina haluamasi keittoalueen keittoaluepainiketta (esim. .
- Paina painiketta  tai , kunnes keittoalueen näytössä näkyy tehotaso . Näytössä näkyy muutaman sekunnin ajan .

6.1.3 Tehotasot

Induktiolevyjen suuren tehon ansiosta keittoastia kuumenee erittäin nopeasti. Jotta ruoka ei pala pohjaan, on tehotaso valittava perinteisistä keittojärjestelmistä poikkeavalla tavalla.



Tehtävä	Tehotaso
Voin ja suklaan sulatus, liivatauten liotus	1
Kastikkeiden ja keittojen pitäminen lämpimänä, riisin hauduttaminen	1 - 3
Perunoiden, makaronituotteiden, keittojen ja muhennosten keittäminen, hedelmien, vihannesten ja kalan hauduttaminen, ruokien sulattaminen	2 - 6
Paistaminen pinnoitetussa pannussa, leikkeiden ja kalan paistaminen alhaisessa lämpötilassa (ilman rasvan liiallista kuumentamista)	6 - 7
Rasvan kuumentaminen, lihan ruskistaminen, suurustettujen kastikkeiden ja keittojen kiehattaminen, munakkaiden paistaminen	7 - 8
Suurehkojen nestemäärien kuumentaminen kiehuvaiksi, pihvien ruskistaminen	9
Veden kuumentaminen	P

Taulukko 6.3 Tehotasosuositukset




Taulukon tiedot ovat ohjearvoja.

Tehotasoa kannattaa suurentaa tai pienentää keittoastian ja täyttömäärän mukaan.

Tehotason asettaminen

- Paina painiketta  asettaaksesi tehotason 5 tai painiketta  asettaaksesi tehotason 9.

Tehotason muuttaminen

- Paina haluamasi keittoalueen keittoaluepainiketta (esim. ). Keittoalueen näyttö palaa kirkkaammin.
- Paina painiketta  tai , kunnes keittoalueen näytössä näkyy haluttu tehotaso.



6.1.4 Tehoasetus

Kahdessa etummaisessa keittoalueessa on tehoa lisäävä tehoasetus.



Tehoasetuksen avulla voidaan kuumentaa nopeasti suuri vesimäärä. Jos tehoasetus on kytketty päälle, keittoalueet toimivat erittäin suurella teholla. Viiden minuutin kuluttua keittoalue kytkeytyy automaattisesti tehotasolle 9. Jos toista keittoaluetta käytetään tehoasetuksella P, voidaan toista tämän puolen keittoaluetta käyttää enintään tehotasolla 5.

- i** Tehoasetusta ei missään tapauksessa saa käyttää öljyn, rasvan tms. kuumentamiseen. Suuren tehon vuoksi kattilan pohja voi ylikuumentua.

Tehoasetuksen käyttöönotto

- Paina haluamasi keittoalueen keittoaluepainiketta (esim. .
- Paina painiketta , kunnes keittoalueen näytössä näkyy tehoasetus P. Viiden minuutin kuluttua keittoalue kytkeytyy automaattisesti tehotasolle 9.
- Jos toista keittoaluetta käytetään tehoasetuksella P, voidaan toista tämän puolen keittoaluetta käyttää enintään tehotasolla 5.
- Jos tehotasoksi asetetaan suurempi taso kuin 5, tehoasetus P poistetaan käytöstä.

Tehoasetuksen ennaikainen käytöstäpoisto

- ▶ Paina haluamasi keittoalueen keittoaluepainiketta (esim. ). Näyttö palaa kirkkaammin.
- ▶ Paina painiketta , kunnes näytössä näkyy haluttu pienempi tehotaso.




6.1.5 Ajastintoiminnot

Käytettävissä on kaksi ajastintoimintoa:

- lyhytkestoinen ajastin (munakello) (ei keittoalueen automaattista sammutusta)
 - keittoalueen ajastin (keittoalueen automaattinen sammutus)
- Kummankin ajastintoiminnon säätöalue on 1–99 minuuttia.

Edellytys






- Keittotason on oltava kytkettynä päälle.

- i** Asetetun ajan kuluttua umpeen ajastinnäytössä näkyy muutaman sekunnin ajan . Samanaikaisesti kuuluu merkkiääni muutaman sekunnin ajan.
- i** Kun painat ensin painiketta , aloitusajaksi asetetaan 1 minuutti. Kun painat ensin painiketta , aloitusajaksi asetetaan 30 minuuttia.

Ajastimen merkkiäänen kytkeminen pois päältä

- ▶ Paina jotakin käyttöpaneelin hipaisupainiketta, kun haluat kytkä ajastimen merkkiäänen pois päältä ennaikaisesti.

Lyhytkestoinen ajastin (munakello)






- ▶ Paina samanaikaisesti painikkeita  ja . Kummankin takimmaisena keittoalueen näytön ajastinnäytössä näkyy muutaman sekunnin ajan .
- ▶ Paina painiketta  tai  asettaaksesi haluamasi ajastimen ajan.

Keittoalueen ajastin

Jokaiselle keittoalueelle voidaan asettaa keittoalueen ajastin.





- i** Keittoalueen merkkivalosta näkee, onko keittoalueen ajastin asetettu. Keittoalueen merkkivalo palaa, kunnes keittoalue sammutetaan automaattisesti asetetun ajan kuluttua umpeen.
- i** Jos käytössä on useita keittoalueiden ajastimia, keittoalueen merkkivalo vilkkuu pienimmän ajastimen asetuksen mukaan, mikäli yhtään keittoaluetta ei ole valittu.

Edellytys





- Keittoalue on valittu.
- Tehotaso on asetettu.
- ▶ Paina samanaikaisesti painikkeita  ja . Kummankin takimmaisena keittoalueen näytön ajastinnäytössä näkyy muutaman sekunnin ajan .
- ▶ Paina painiketta  tai  asettaaksesi haluamasi ajastimen ajan.

Asetettu aika näkyy ajastinnäytössä vain muutaman sekunnin ajan viimeisen asetuksen jälkeen.





Ajastinasetusten muuttaminen

- ▶ Paina sen keittoalueen keittoaluepainiketta, jonka ajastinasetusta haluat muuttaa.
- ▶ Paina samanaikaisesti painikkeita  ja . Ajastinnäytössä näkyy asetettu aika ja keittoalueen merkkivalo vilkkuu.
- ▶ Paina painiketta  tai  asettaaksesi haluamasi ajan.

Jos käytössä on useita ajastimia


- ▶ Paina painikkeita  ja  samanaikaisesti niin monta kertaa, kunnes haluamasi keittoalueen merkkivalo alkaa vilkkuu. Lyhytkestoisesta ajastimesta (munakellosta) alkaen myötäpäivään aktivoidaan niiden keittoalueiden merkkivalot, joilla ajastin on käytössä.
- ▶ Paina painiketta  tai  muuttaaksesi asetettua aikaa.

Ajastimen ennaikainen käytöstäpoisto

- ▶ Paina sen keittoalueen keittoaluepainiketta, jonka ajastimen haluat poistaa käytöstä.
- ▶ Paina samanaikaisesti painikkeita  ja . Ajastinnäytössä näkyy asetettu aika ja keittoalueen merkkivalo vilkkuu.
- ▶ Paina painiketta , kunnes ajastinnäytössä näkyy .

6.1.6 Kattilan tunnistustoiminto

Keittoalue ei toimi, jos

- keittoalue kytketään päälle ilman keittoastiaa tai keittoastia ei sovellu käyttöön.
 - keittoastian pohjan halkaisija on liian pieni.
 - keittoastia poistetaan päälle kytketyltä keittoalueelta.
- Keittoalueen näyttöön ilmestyy . (katso myös luvusta Tuotekuvaus kohta Induktiokeittotason toimintaperiaate)

6.2 Keittotason höyrynpoisto

Edellytys:




- Keittotaso on kytketty päälle.

Suosituksset höyryn tehokkaaseen imuun:




- ▶ Käytä erityisesti korkeissa kattiloissa aina kanta. Se takaa höyryn tehokkaan imun. Myös energiankulutus pienenee.
- ▶ Käytä keittotason höyrynpoistoa aina vain sillä tehotasolla, joka riittää takaamaan höyryn tehokkaan imun. Näin hajusuodattimen tehoa voidaan lisätä kiertoilmakäytössä.
- ▶ Käytä keittoaluetta aina vain sillä tehotasolla, joka riittää keittämiseen. Se vähentää keittöhöyryjen syntymistä ja energiankulutusta.
- ▶ Vältä voimakasta vetoa.

6.2.1 Keittotason höyrynpoiston kytkeminen päälle / pois päältä




Keittotason höyrynpoiston kytkeminen päälle


- ▶ Paina painiketta  tai  kytkeäksesi keittotason höyrynpoiston päälle. Imutehoilmaisimessa näkyy . Jos muita asetuksia ei tehdä, keittotason höyrynpoisto kytketty automaattisesti pois päältä muutaman sekunnin kuluttua.

Keittotason höyrynpoiston kytkeminen pois päältä

- Paina samanaikaisesti painikkeita  ja , kunnes imutehoilmaisimessa näkyy .


tai

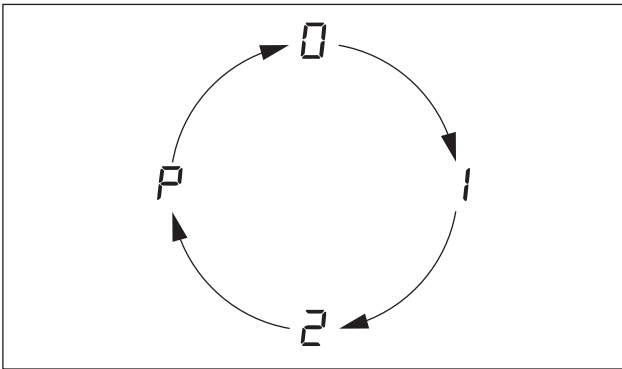
- Paina useasti painiketta  tai , kunnes imutehoilmaisimessa näkyy .


Kun imutehoilmaisimessa näkyy , keittotason höyrynpoisto kytkeytyy automaattisesti pois päältä muutaman sekunnin kuluttua.


6.2.2 Tehotasot

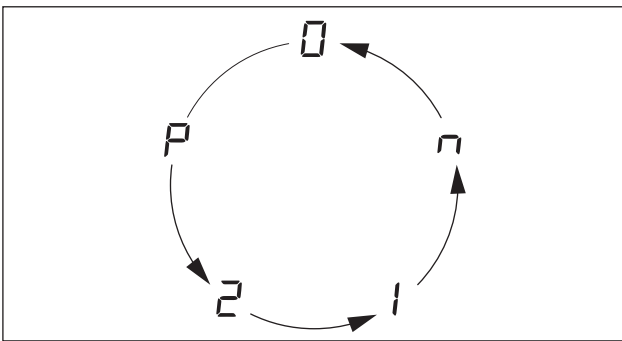
Tehotason asettaminen


- Kun haluat suurentaa puhallustehoa, paina painiketta . Puhallustehojen järjestys on seuraava:



Kuva 6.1 Puhallustehojen järjestys 

- Kun haluat pienentää puhallustehoa, paina painiketta . Puhallustehojen järjestys on seuraava:



Kuva 6.2 Puhallustehojen järjestys 



6.2.3 Tehoasetus

Keittotason höyrynpoistossa on tehoa lisäävä tehoasetus. Tehoasetuksen avulla erittäin voimakkaat käryt voidaan poistaa tavallista nopeammin. 10 minuutin kuluttua tehoasetus kytkeytyy automaattisesti tehotasolle 2.

6.2.4 Automaattinen jälkikäyttö

Keittotason höyrynpoisto käy tehotasolla 1 ja kytkeytyy 20 minuutin kuluttua automaattisesti pois päältä.

Automaattisen jälkikäytön kytkeminen päälle




- Paina painiketta , kunnes näkyviin tulee automaattisen jälkikäytön puhallusteho .

6.2.5 Suodattimen huoltoäyttö

Suodattimen huoltoäyttö aktivoituu, kun keittotason höyrynpoiston 150 käyttötuntia täyttyy. Aktiivihiiisuodattimien käyttöikä on täynnä, ja ruostumattomasta teräksestä valmistetulle rasvasuodattimelle on tehtävä peruspuhdistus.

- Suodattimen huoltoäytössä näkyy F.
- Suodattimen huoltoäyttö näkyy aina, kun keittotason höyrynpoisto kytketään päälle, ja se jää toimintaan, kunnes suodatin on vaihdettu ja suodattimen huoltoäyttö nollattu.
- Käyttö on edelleen mahdollista rajoituksetta.

Jos et halua vaihtaa suodattimia vielä, koska esimerkiksi laitat ruokaa vain satunnaisesti:





- Paina painiketta  tai  siirtyäksesi normaaliin käyttötilaan. Imutehoilmaisimessa näkyy .

Suodattimen vaihtaminen

- Kytke keittotaso ja keittotason höyrynpoisto pois päältä.
- Huomioi kaikki luvun Puhdistus ohjeet.
- Vaihda aktiivihiiisuodatin.
- Puhdista ruostumattomasta teräksestä valmistettu rasvasuodatin, höyrynpoistoritilä, ilmanohjauskotelo ja kotelon pohja.

Suodattimen huoltoäytön nollaaminen


Kun aktiivihiiisuodatin on vaihdettu ja ruostumattomasta teräksestä valmistettu rasvasuodatin puhdistettu, suodattimen huoltoäyttö on nollattava.

- Kytke keittotaso ja keittotason höyrynpoisto päälle. Imutehoilmaisimessa näkyy F.
- Paina vähintään kolmen sekunnin ajan samanaikaisesti painikkeita  ja , kunnes imutehoilmaisimessa vilkkuu . Muutaman sekunnin kuluttua näkyviin jää pysyvästi . Suodattimen huoltoäyttö on nyt nollattu.

6.3 Turvatoiminnot




6.3.1 Lapsilukko

Lapsilukko estää laitteiden kytkemisen päälle vahingossa.


-  Kun keittoalueen näytössä näkyy vuorotellen L ja H, keittoalue on yhä kuuma.




Lapsilukon kytkeminen päälle

Edellytykset:

- Keittotaso on kytketty päälle.
- Kaikki keittoalueet on kytketty **pois päältä**.
- Paina 10 sekunnin sisällä päälle kytkemisen jälkeen samanaikaisesti hipaisupainikkeita  ja  ja lopuksi vielä kerran hipaisupainiketta . Kaikissa keittoalueen näytöissä näkyy L. Lapsilukko on aktivoitu.


Lapsilukon poistaminen käytöstä keittämisen ajaksi

i Kun keittoalueen näytössä näkyy vuorotellen  ja H, keittoalue on yhä kuuma.

► Paina samanaikaisesti hipaisupainikkeita  ja . Kaikissa keittoalueen näytöissä näkyy tehotaso  ja keittoalueiden merkkivalot vilkkuvat.





Kullekin keittoalueelle voidaan nyt asettaa haluttu tehotaso. Kun keittotaso kytketään pois päältä, lapsilukko otetaan uudelleen käyttöön.

Lapsilukon kytkeminen pois päältä

i Kun keittoalueen näytössä näkyy vuorotellen  ja H, keittoalue on yhä kuuma.

Edellytykset:

- Keittotaso on kytketty päälle.

► Paina samanaikaisesti hipaisupainikkeita  ja  ja lopuksi vielä kerran hipaisupainiketta . Kaikissa keittoalueen näytöissä näkyy tehotaso . Lapsilukko on kytketty pois päältä.

6.3.2 Jälkilämmön näyttö

Sammuttamisen jälkeen keittoalue on vielä kuuma. Keittoalueen näytössä näkyy H (jälkilämmön näyttö). Riittävän jäähtymisajan kuluttua (lämpötila < 60 °C) keittoalueen näyttö sammuu.

i Niin kauan kuin keittoalueen näytössä näkyy H (jälkilämmön näyttö), keittoalueeseen ei saa koskea eikä sen päälle saa asettaa esineitä, jotka eivät kestä kuumuutta. On olemassa palovammojen ja tulipalon vaara!

- Tarkkaile jälkilämmön näyttöä.
- Varmista, että kuumiin keittoalueisiin ei kosketa eikä niille aseteta esineitä.

6.3.3 Turvakatkaisu

Keittoalue

Jokainen keittoalue kytkeytyy automaattisesti pois päältä, kun keittoalue ylittää tehotason enimmäiskäyttöajan. Keittoalueen näytössä näkyy silloin H (jälkilämmön näyttö).

Tehotaso	1	2	3	4	5	6	7	8	9
Sammutusta edeltävät tunnit	8	6	5	5	4	1,5	1,5	1,5	1,5

Taulukko 6.4 Turvakatkaisun yleiskuvaus

- Kytke keittoalue uudelleen päälle, jos haluat jatkaa sen käyttämistä.

Keittotason höyrynpisto

Keittotason höyrynpisto kytkeytyy automaattisesti pois päältä, jos mitään painiketta ei paineta 120 minuutin aikana.

Ylikuumenemissuoja

i Jos keittotaso ylikuunenee, tehoa alennetaan tai keittotaso kytketään kokonaan pois päältä.

Laitteessa on ylikuumenemissuoja. Ylikuumenemissuoja voi laueta, kun:

- Kuumennetaan tyhjää keittoastiaa.
- Öljyä tai rasvaa kuumennetaan suurella tehotasolla.
- Sähkökatkon jälkeen kuuma keittoalue kytketään uudelleen päälle.

Ylikuumenemissuoja käynnistää jonkin seuraavista toimenpiteistä:

- Aktivoitu tehoasetus kytketään pois käytöstä.
- Tehoasetusta P ei enää voi kytkeä päälle.
- Asetettua tehotasoa pienennetään.
- Keittotaso sammuu kokonaan.

Riittävän jäähtymisajan kuluttua keittotason kaikkia ominaisuuksia voi taas käyttää.

Automaattinen poiskytkentä painettaessa painikkeita pitkään

Keittotaso kytkeytyy automaattisesti pois päältä, jos yhtä tai useampaa hipaisupainiketta painetaan yli 10 sekunnin ajan (sormen tai esineen kosketus, lika).

- Keittotaso kytkeytyy pois päältä muutaman sekunnin kuluttua.
- Siirrä sormi tai esine pois keittotasolta.
- Puhdista keittotaso tarvittaessa.
- Kytke keittotaso tarvittaessa takaisin päälle.

6.4 Energian säästäminen

- Hyödynnä kaikki energiansäästövinikit, jotta voisit käyttää höyrynpistolla varustettua keittotasoa energiaa säästävästi ja tehokkaasti.
- Kiinnitä keittoastioita ostaessasi huomiota astian pohjan halkaisijaan, vaikka usein mainitaankin kattilan yläosan halkaisija. Pohjan halkaisija on usein yläosaa pienempi.
- Käytä painekattiloita. Suljetun kypsennystilan ja ylipaineen vuoksi kypsennys on erityisen aikaa ja energiaa säästävää. Vitamiinit säilyvät lyhyen kypsennysajan ansiosta.
- Varmista, että painekattilassa on riittävästi nestettä. Tyhjäksi kiehunut kattila voi johtaa ylikuumenemiseen. Keittoalue ja kattila voivat vaurioitua ylikuumenemisen seurauksena.
- Käytä ruoanvalmistusastian päällä sopivaa kantta aina, kun mahdollista.
- Valitse ruoanvalmistusastian koko valmistettavan ruoan määrän mukaan. Suuri, lähes tyhjä kattila kuluttaa paljon energiaa.

7 Puhdistus ja ylläpito

- ▶ Noudata kaikkia varoituksia ja turvallisuusohjeita (ks. „2 Turvallisuus“).
- ▶ Loukkaantumisten välttämiseksi on varmistettava ennen puhdistamista ja ylläpitoa, että keittotaso ja keittotason höyrynpisto on kokonaan erotettu sähköverkosta ja että ne ovat jäähtyneet kokonaan (ks. „6 Toiminnot ja käyttö“).
- Säännöllinen puhdistus ja ylläpito takaavat pitkän käyttöiän ja optimaalisen toiminnan.
- ▶ Noudata seuraavia puhdistus- ja ylläpito-ohjeita:

Osat	Puhdistusväli
Käyttöpaneeli	heti likaantumisen jälkeen
Keittotaso	heti likaantumisen jälkeen, viikoittain perusteellisesti tavallisella lasikeramiikan puhdistusaineella
Keittotason höyrynpisto	viikoittain
Höyrynpistoritilä ja ruostumatonta terästä oleva suodatin	aina erittäin rasvapitoisten ruokien valmistamisen jälkeen; vähintään kerran viikossa, kun imutehoilmamisessa näkyy F, käsin tai astianpesukoneessa (lämpötila enint. 65 °C); ruostumattomien teräspintojen puhdistus vain hiontasuuntaan!
Ilmanohjaukset	6 kuukauden välein tai aktiivihiihiisuodattimen vaihdon yhteydessä
Aktiivihiihiisuodatin (vain kiertoilma)	vaihto, kun muodostuu hajua, imuteho heikkenee tai imutehoilmamisessa näkyy F.

Taulukko 7.1 Puhdistusvälit

7.1 Puhdistusaineet

- **i** Voimakkaiden puhdistusaineiden käyttö ja hankaavat kattilanpohjat vahingoittavat pintaa, ja siihen muodostuu tummia läiskiä.

Keittotason puhdistukseen tarvitet erityisen lasikeramiikalle tarkoitettua kaapimista ja sopivia puhdistusaineita.

- ▶ Älä koskaan käytä höyrypesuria, naarmuttavia puhdistusaineita, hankausaineita tai kemiallisesti syövyttäviä puhdistusaineita (esim. uuninpuhdistusainetta).
- ▶ Varmista ehdottomasti, ettei puhdistusaine sisällä hiekkaa, soodaa, happoja, emäksiä tai klorideja.

Höyrynpistoritilä ja rasvasuodatin

- ▶ Älä käytä syövyttäviä, happamia tai emäksisiä puhdistusaineita.

7.2 Keittotason hoito

- ▶ Älä käytä keittotasoa työ- tai säilytystasona.
- ▶ Älä työnnä tai vedä keittoastioita keittotasolla.
- ▶ Nosta aina kattilat ja pannut tasolta.
- ▶ Pidä keittotaso puhtaana.
- ▶ Poista kaikki lika heti.
- ▶ Käytä vain keittoastioita, jotka soveltuvat käyttöön lasikeramiisilla keittotasolla (ks. „4 Tuotokuvaus“).

7.3 Keittotason puhdistus

- **i** Keittotason höyrynpiston ollessa käytössä on ritilän oltava asennettuna, jotta pieniä tai kevyitä esineitä, kuten kankaisia tai paperisia puhdistusliinoja, ei imeydy höyrynpiston sisään.

- ▶ Varmista, että keittotaso on kytketty pois päältä.
- ▶ Odota, kunnes kaikki keittoalueet ovat jäähtyneet.
- ▶ Poista kaikki karkea lika ja ruoantähteet keittotasolta lasikeramiikkakaapimella.
- ▶ Laita puhdistusainetta kylmälle keittotasolle.
- ▶ Levitä puhdistusainetta talouspaperilla tai puhtaalla liinalla.
- ▶ Pyyhi keittotaso kostealla liinalla.
- ▶ Kuivaa keittotaso puhtaalla liinalla.

Jos keittotaso on kuuma:

- ▶ Poista kiinni tarttuneet ja sulaneet muovin, alumiinipaperin, sokerin tai sokeripitoisten ruokien jäämät kuumalta keittoalueelta välittömästi lasikeramiikkakaapimella niiden kiinnipalamisen estämiseksi.

Voimakas likaantuminen

- ▶ Poista voimakas lika ja tahrat (kalkkitahrat, helmiäismäisesti kiiltävät tahrat) puhdistusaineella keittotason ollessa vielä lämmin.
- ▶ Liota tasolle kiehunut ruoka märällä liinalla.
- ▶ Poista jäljellä oleva lika lasikeramiikkakaapimella.
- ▶ Poista jyvät, muruset yms. tavanomaisten keittiötöiden aikana keittotasolle putoava aines aina välittömästi, jotta pinta ei naarmuunnu.

Värimuutokset ja kiiltävät kohdat eivät ole keittotason vaurioita. Ne eivät haittaa keittotason toimintaa ja lasikeramiikan vakautta. Keittotason värimuutokset johtuvat poistamattomista jäämistä, jotka ovat palaneet kiinni.

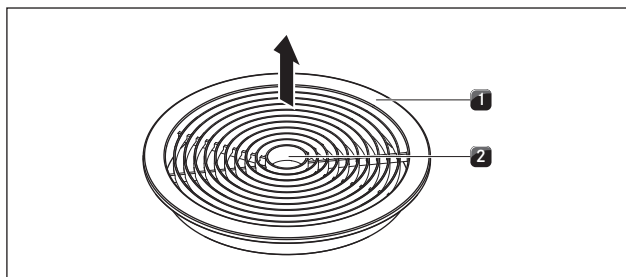
Kiiltäviä kohtia syntyy kattilanpohjan hankauksesta, erityisesti käytettäessä alumiinipohjaisia keittoastioita, tai soveltumattomien puhdistusaineiden käytöstä. Niiden poistaminen on hankalaa.

7.4 Keittotason höyrynpiston puhdistaminen

Keittohöyry sisältämä rasva kerääntyy höyrynpistoritilään ja ruostumattomasta teräksestä valmistettuun rasvasuodattimeen.

- ▶ Varmista, että keittotaso ja keittotason höyrynpisto on sammutettu.
- ▶ Odota, kunnes ilmanpoiston näytössä näkyy □.
- ▶ Noudata keittotason höyrynpiston puhdistusohjeita.
- ▶ Puhdista poistoilmajärjestelmän pinnat pehmeällä, kostealla liinalla ja astianpesuaineella tai miedolla ikkunanpesuaineella.
- ▶ Liota kuivunut lika kostella liinalla (älä hanka!).

Höyrynpoistoritilän ja ruostumattomasta teräksestä valmistetun rasvasuodattimen irrottaminen



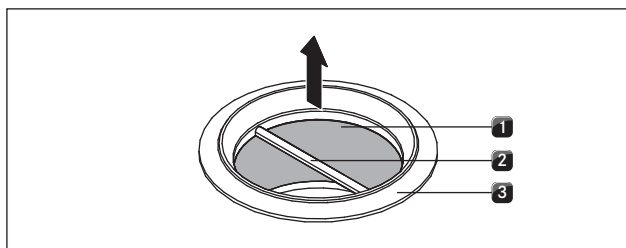
Kuva 7.1 Höyrynpoistoritilän irrottaminen

- [1] Höyrynpoistoritilä
[2] Tartunta-aukko

Edellytys:

Imutehoilmaisimessa näkyy ☐.

- ▶ Tartu kädellä tartunta-aukkoon [2].
- ▶ Poista höyrynpoistoritilä [1] ylöspäin vetämällä.



Kuva 7.2 Ruostumattomasta teräksestä valmistetun rasvasuodattimen irrottaminen

- [1] Rasvasuodatin ruostumatonta terästä
[2] Kahva
[3] Imuaukko

- ▶ Tartu ruostumattomasta teräksestä valmistettuun rasvasuodattimeen kahvasta [2].
- ▶ Nosta ruostumattomasta teräksestä valmistettu rasvasuodatin [1] imuaukosta [3] vetämällä ylöspäin.

Höyrynpoistoritilän ja ruostumattomasta teräksestä valmistetun rasvasuodattimen puhdistus

- i** Puhdista ruostumaton teräspinta aina hiontasuuntaan.
- i** Kun ruostumattomasta teräksestä valmistettua rasvasuodatinta ei enää saa täysin puhtaaksi, se on vaihdettava.

Puhdistus käsin

- ▶ Käytä rasvaa liuottavia puhdistusaineita.
- ▶ Huuho ritilä ja ruostumattomasta teräksestä valmistettu rasvasuodatin kuumalla vedellä.
- ▶ Puhdista ritilä ja ruostumattomasta teräksestä valmistettu rasvasuodatin pehmeällä harjalla.
- ▶ Huuho ritilä ja ruostumattomasta teräksestä valmistettu rasvasuodatin hyvin puhdistuksen jälkeen.

Puhdistus astianpesukoneessa

- ▶ Pese ritilä ja ruostumattomasta teräksestä valmistettu rasvasuodatin enintään 65 °C:n pesuohjelmassa.

Ruostumattomasta teräksestä valmistetun rasvasuodattimen ja höyrynpoistoritilän asennus

- ▶ Tartu ruostumattomasta teräksestä valmistettuun rasvasuodattimeen kahvasta [2].
- ▶ Aseta ruostumattomasta teräksestä valmistettu rasvasuodatin [1] imuaukkoon.
- ▶ Varmista, että rasvasuodatin on kotelon alapohjan päällä. Lukitusta ei ole, eikä sitä tarvita.
- ▶ Tartu höyrynpoistoritilän tartunta-aukkoon [2].
- ▶ Aseta höyrynpoistoritilä [1] imuaukon keskelle.
- ▶ Työnnä höyrynpoistoritilää alaspäin, kunnes se kiinnittyy paikalleen.

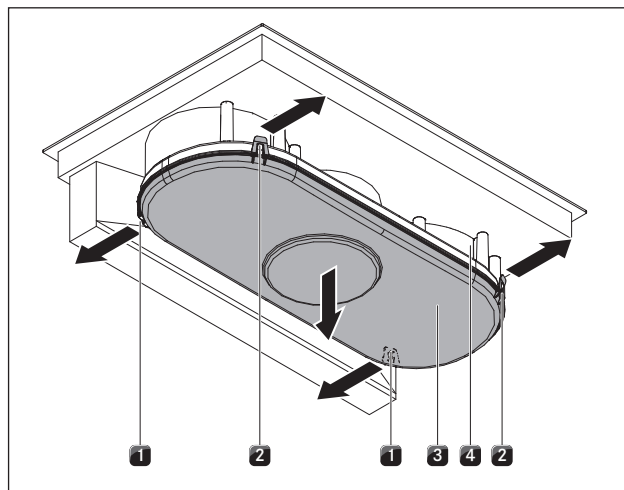
7.5 Ilmanohjaukotelon puhdistaminen

Keittohöyryn sisältämää rasvaa ja kalkkijäämiä voi kerääntyä ilmanohjaukotelon pinnalle. Siksi säännöllinen peruspuhdistus on tarpeen.

Ilmanohjaukotelokotelo sijaitsee keittotason alapuolella alakaapissa.

Ilmanohjaukotelon avaaminen

- ▶ Varmista, että keittotaso ja keittotason höyrynpisto on sammutettu.
- ▶ Odota, kunnes imutehoilmaisimessa näkyy ☐.

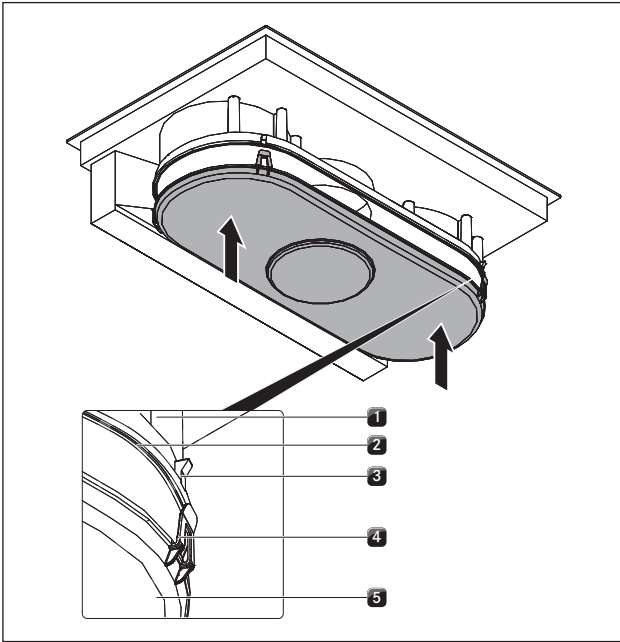


Kuva 7.3 Ilmanohjaukotelon avaaminen

- [1] Takaosan lukitukset
[2] Etuosan lukitukset
[3] Kotelon pohja
[4] Ilmanohjaukotelokotelo

- ▶ Pidä toisella kädellä kiinni kotelon pohjasta [3].
- ▶ Avaa kummatkin takana olevat lukitukset [1].
- ▶ Avaa kummatkin edessä olevat lukitukset [2].
- ▶ Irrota kotelon pohja [3].
- ▶ Puhdista ilmanohjaukotelokotelo [4] ja kotelon pohja [3] miedolla puhdistusaineella.

Ilmanohjauskotelon sulkeminen



Kuva 7.4 Ilmanohjauskotelon sulkeminen

- [1] Ilmanohjauskotelo
- [2] Tiivisteura
- [3] Vastaanottokoukku
- [4] Lukituskisko
- [5] Koteloa pohja

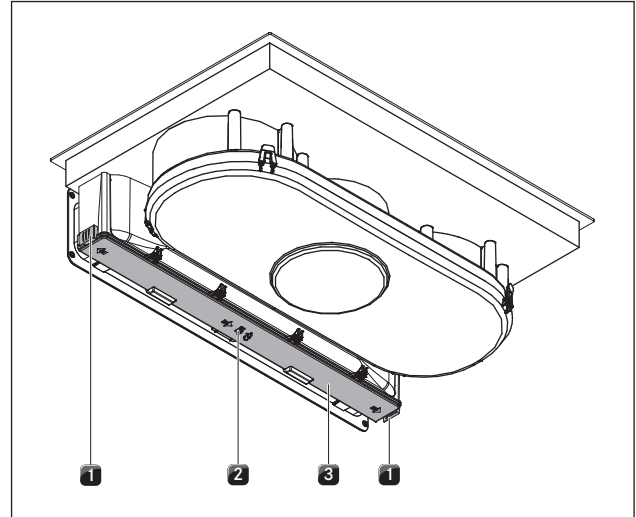
- ▶ Aseta koteloa pohja [5] kummallakin kädellä niin, että koteloa pohjan lukituskiskot [4] ovat kohdakkain kotelossa olevien vastaanottokoukkujen [3] kanssa.
- ▶ Aseta koteloa pohja ilmanohjauskoteloa [1] tiivisteuraan [2].
- ▶ Työnnä koteloa pohjaa [5] ylöspäin, kunnes neljä lukituskiskoa (kaksi edessä, kaksi takana) kiinnittyvät vastaanottokoukkuihin [3].
- ▶ Tarkista, että kaikki neljä lukituskiskoa [4] ovat kiinnittyneet oikein.

7.6 Aktiivihiilisuodattimen vaihtaminen

Ruostumattomasta teräksestä valmistettuun rasvasuodattimeen asennetaan lisäksi kaksi aktiivihiilisuodatinta, jos keittotason höyrypoistossa käytetään kiertoilmaa. Aktiivihiilisuodattimet sitovat ruoanvalmistuksen aikana syntyviä hajuja.

i Aktiivihiilisuodattimet on vaihdettava, kun imutehoilmamisessa näkyy F (suodattimen huoltonäyttö). BAKF-aktiivihiilisuodattimia saat jälleenmyyjältä tai ottamalla yhteyttä BORAan verkkosivuilla www.bora.com.

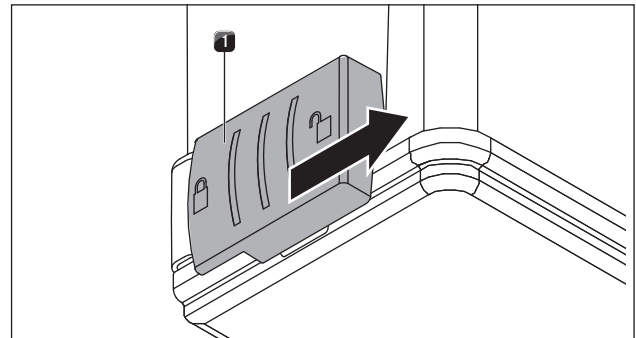
- ▶ Varmista, että keittotaso ja keittotason höyrypoisto on sammutettu.
- ▶ Odota, kunnes imutehoilmamisessa näkyy □.



Kuva 7.5 Aktiivihiilisuodattimen koteloa kannen avaaminen

- [1] Ulkopuolen lukitukset
- [2] Keskiosan lukitus
- [3] Aktiivihiilisuodattimen koteloa kansi

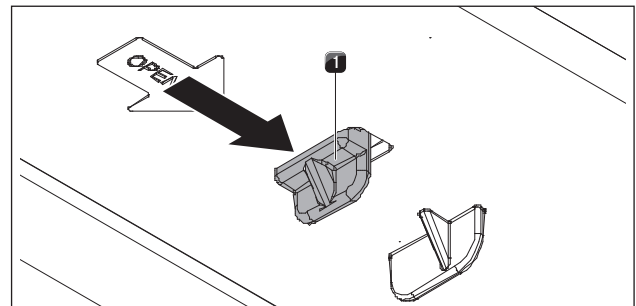
Aktiivihiilisuodattimen irrottaminen



Kuva 7.6 Ulkopuolen lukitusten avaaminen

- [1] Ulkopuolen lukitus

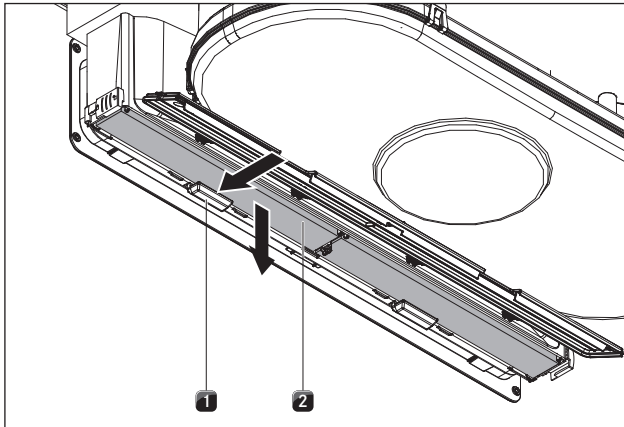
- ▶ Avaa kummatkin ulkopuolen lukitukset [1].



Kuva 7.7 Keskiosan lukituksen avaaminen

- [1] Keskiosan lukitus

- ▶ Avaa keskiosan lukitus [1].
- ▶ Taita koteloa kantta alas, kunnes se kiinnittyy paikalleen.

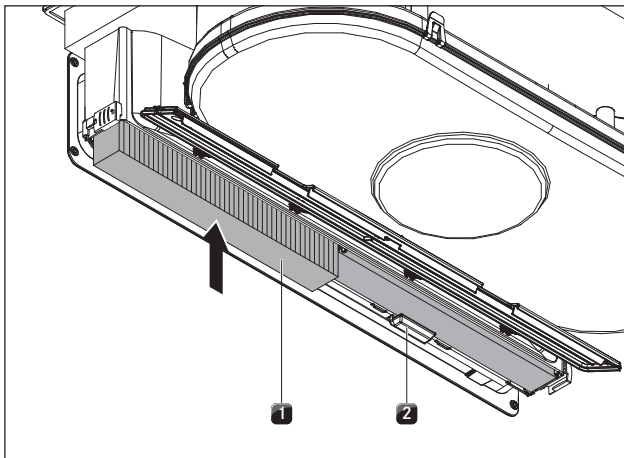


Kuva 7.8 Aktiivihiilisuodattimen irrottaminen

- [1] Suodattimen pidike
[2] Aktiivihiilisuodatin

- ▶ Pidä toisella kädellä kiinni aktiivihiilisuodattimesta [2].
- ▶ Paina suodattimen pidikettä [1] taakse.
- ▶ Vedä aktiivihiilisuodatin ulos alakautta.
- ▶ Hävitä käytetyt aktiivihiilisuodattimet kotitalousjätteen mukana.

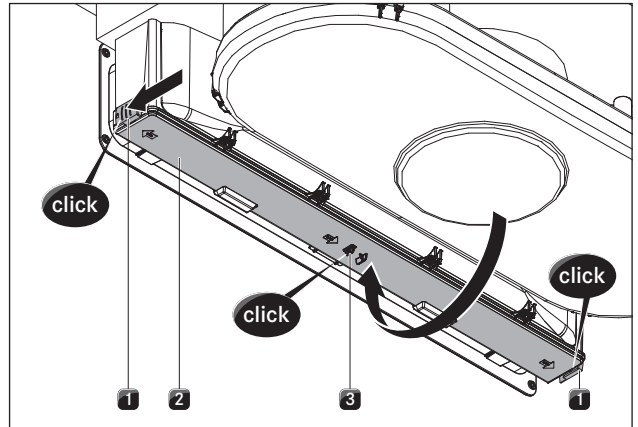
Aktiivihiilisuodattimen asettaminen paikalleen



Kuva 7.9 Aktiivihiilisuodattimen asettaminen paikalleen

- [1] Aktiivihiilisuodatin
[2] Suodattimen pidike

- ▶ Aseta uusi aktiivihiilisuodatin [1] niin, että suuntanuoli osoittaa taakse ja on nähtävissä alhaalta.
- ▶ Työnnä aktiivihiilisuodatin koteloon.
- ▶ Työnnä aktiivihiilisuodatinta ylöspäin, kunnes suodattimen pidike [2] kiinnittyy paikalleen.



Kuva 7.10 Aktiivihiilisuodattimen kotelon kannen sulkeminen

- [1] Ulkopuolen lukitukset
[2] Aktiivihiilisuodattimen kotelon kansi
[3] Keskiosan lukitus

- ▶ Taita aktiivihiilisuodattimen kotelon kansi [2] ylös.
- ▶ Paina aktiivihiilisuodattimen kotelon kannen keskeltä, kunnes keskiosan lukitus [3] kiinnittyy paikalleen.
- ▶ Paina aktiivihiilisuodattimen kotelon kantta sivulta ja sulje ulkopuolen lukitukset [1] niin, että ne kiinnittyvät paikalleen.

Suodattimen huoltonäytön nollaaminen

- ▶ Nollaa suodattimen huoltonäyttö (ks. „6 Toiminnot ja käyttö“).

8 Ongelmat ja ratkaisut

► Noudata kaikkia varoituksia ja turvallisuusohjeita (ks. „2 Turvallisuus“).

Käyttötilanne	Syy	Apu
Keittotasoa tai tuuletinta ei voi kytkeä päälle.	Asunnon tai talon sulake tai automaattisulake on viallinen.	Vaihda sulake.
	Sulake tai automaattisulake laukeaa toistuvasti.	Palauta automaattisulake toimintaan.
	Virransyöttö on katkennut.	Ota yhteyttä BORA-asiakaspalveluun. Pyydä sähköalan ammattihenkilöä tarkistamaan virransyöttö.
Uutta keittotasoa käytettäessä muodostuu hajua ja höyryä.	Tämä on normaalia uusien laitteiden yhteydessä.	Odotu muutaman käyttötunnin ajan. Jos hajunmuodostus jatkuu, ota yhteyttä BORA-asiakaspalveluun.
Keittoalueen näytössä näkyy U .	Keittoalueella ei ole keittoastiaa tai keittoastia ei sovellu käytettäväksi.	Käytä vain soveltuvia keittoastioita. Valitse keittoastian koko keittoalueen mukaan (ks. Tuotokuvaus).
Keittoalueen näytössä näkyy L .	Lapsilukko on kytketty päälle.	Kytke lapsilukko pois päältä (ks. Käyttö).
Jokin keittoalue tai koko keittotaso sammuu automaattisesti.	Keittoalueen käyttöaika on ylittynyt.	Ota keittoalue uudelleen käyttöön (ks. Käyttö).
	Ylikuumenemissuoja on lauennut.	(ks. Tuotokuvaus)
Tehoasetus keskeytyy automaattisesti liian aikaisin.	Ylikuumenemissuoja on lauennut.	(ks. Tuotokuvaus)
Imutehoilmamisessa näkyy E .	Yksi tai useampi hipaisupainike on peitetty esim. koskettamalla sormella tai päälle asetetulla esineellä.	Puhdista käyttöpaneeli tai poista esineet (ks. Tuotokuvaus).
Kaikissa neljässä keittoalueen näytössä näkyy E ja keittotasoa kytkeytyy käytön aikana pois päältä.		
Jäähdytyspuhallin toimii vielä keittotason sammuttamisen jälkeen.	Jäähdytyspuhallin toimii niin kauan, kunnes keittotasoa on jäähtynyt ja sammuu sitten automaattisesti.	Odotu, kunnes jäähdytyspuhallin sammuu automaattisesti.
Keittoalueen näytössä näkyy E .	Elektroniikassa on ilmennyt virhe.	Katkaise keittotason virransyöttö noin 1 minuutin ajaksi. Jos ongelma ei poistu, kun virta kytketään uudelleen, merkitse virhenumero muistiin ja ota yhteyttä BORA-asiakaspalveluun.
Imutehoilmamisessa näkyy F .	Suodattimien käyttöikä on ylittynyt.	Vaihda aktiivihiihisuodattimet (vain kiertoilma) ja puhdista ruostumatonta terästä oleva rasvasuodatin. Jos rasvasuodatin on erittäin likainen, se kannattaa vaihtaa (ks. Puhdistus ja ylläpito).
Keittotason höyrynpiston imuteho on heikentynyt.	Ruostumatonta terästä oleva rasvasuodatin on erittäin likainen.	Puhdista tai vaihda rasvasuodatin.
	Aktiivihiihisuodatin on erittäin likainen (vain BIU).	Vaihda aktiivihiihisuodatin.
	Ilmanohjauksotelossa on jokin esine (esim. puhdistusliina).	Poista sisään imeytynyt esine.
	Tuuletin on vioittunut tai kanavaliitäntä on irronnut.	Ota yhteyttä BORA-asiakaspalveluun.

Taulukko 8.1 Ongelmat ja ratkaisut

► Ota kaikissa muissa tapauksissa yhteyttä BORA-asiakaspalveluun (ks. Takuu, tekninen asiakaspalvelu ja varaosat).

9 Käytöstä poistaminen, purkaminen ja hävittäminen

- Noudata kaikkia varoituksia ja turvallisuusohjeita (ks. „2 Turvallisuus“).

9.1 Käytöstä poistaminen

Käytöstä poistamisella tarkoitetaan lopullista käytöstä poistamista ja purkamista. Käytöstä poistamisen jälkeen laite voidaan asentaa muuhun kalustukseen, myydä yksityisesti edelleen tai hävittää.

- i Sähkö- ja kaasuliitännän saa irrottaa ja sulkea vain alan hyväksytty ammattihenkilö.
- Sammuta laite käytöstä poistamista varten (ks. „6 Toiminnot ja käyttö“)
- Irrota laite sähköverkosta.

9.2 Purkaminen

Purkamisen edellytyksenä on esteetön pääsy laitteelle purkutöitä varten ja sen irrottaminen sähköverkosta.

- Solte as fixações do aparelho.
- Poista silikonisaumat.
- Nosta laite ylös työtasosta.
- Poista muut tarvikkeet.
- Hävitä vanha laite ja likaantuneet tarvikkeet kohdan „Ympäristöä säästävää hävittäminen“ mukaisesti.

9.3 Ympäristöä säästävää hävittäminen

Kuljetuspakkauksen hävittäminen

- i Pakkaus suojaa laitetta kuljetusvaurioilta. Pakkausmateriaalien valinnassa on otettu huomioon ekologiset ja jätehuoltotekniset seikat, joten ne voidaan kierrättää.

Pakkausmateriaalin käyttäminen uudelleen säästää raaka-aineita ja vähentää jätteen määrää. Jälleenmyyjä ottaa pakkauksen takaisin.

- Palauta pakkaus jälleenmyyjälle tai
- hävitä pakkaus asianmukaisesti paikallisten määräysten mukaisesti.

Tarvikkeiden hävittäminen

Hävitä tarpeettomat tai käytetyt tarvikkeet (aktiivihiiisuodattimet jne.) asianmukaisesti paikallisten määräysten mukaisesti.

Vanhan laitteen hävittäminen



Tällä merkillä varustetut sähkölaitteet eivät kuulu talousjätteen joukkoon niiden käyttöään kuluttua umpeen. Ne on toimitettava vanhojen sähkö- tai elektroniikkalaitteiden keräyspisteeseen kierrätystä varten. Lisätietoja asiasta saat oman asuinpaikkasi viranomaisilta.

Vanhat sähkö- ja elektroniikkalaitteet sisältävät usein vielä arvokkaita materiaaleja. Niissä on kuitenkin myös haitallisia aineita, joilla on varmistettu niiden toiminta ja turvallisuus käytön aikana. Sekajätteen seassa tai väärin käsiteltyinä ne voivat vahingoittaa ihmisten terveyttä tai ympäristöä.

- Vanhaa laitetta ei missään tapauksessa saa hävittää talousjätteen mukana.
- Vie vanha laite paikalliseen keräyspisteeseen, jossa sen sähkö- ja elektroniikkaosat ja muut materiaalit otetaan talteen ja hyödynnetään uudelleen.

10 Takuu, tekninen asiakaspalvelu, varaosat, tarvikkeet

- Noudata kaikkia varoituksia ja turvallisuusohjeita (ks. luku „2 Turvallisuus“).

10.1 BORAn myöntämä valmistajan takuu

BORA myöntää tuotteilleen kahden vuoden valmistajan takuun, joka on voimassa loppukäyttäjille. Tämä takuu on voimassa jälleenmyyjiamme koskevien lakisääteisten takuuvaatimusten lisäksi. Valmistajan takuu koskee kaikkia BORA-tuotteita, jotka on ostettu valtuutetulta BORA-jälleenmyyjältä Euroopan unionin alueella tai BORAn kouluttamalta myyjältä. Poikkeuksena ovat BORAn yleis- tai lisätarvikkeiksi nimeämät tuotteet. Valmistajan takuu astuu voimaan silloin, kun valtuutettu BORA-jälleenmyyjä luovuttaa BORA-tuotteen loppukäyttäjälle. Takuu on voimassa kaksi vuotta.

Loppukäyttäjä voi pidentää valmistajan takuun voimassaoloa rekisteröitymällä osoitteessa www.bora.com/registration. Valmistajan takuu edellyttää, että valtuutettu BORA-jälleenmyyjä on asentanut BORA-tuotteet asianmukaisesti (noudattamalla asennushetkellä voimassa olevan BORAn ilmanvaihtojärjestelmän käsikirjan ja käyttöohjeen ohjeita). Loppukäyttäjän on noudatettava käytön aikana käyttöohjeen ohjeita. Voidakseen hyödyntää takuuta loppukäyttäjän on ilmoitettava havaitsemistaan puutteista jälleenmyyjälle tai suoraan BORALLE sekä esitettävä ostokuitti. Vaihtoehtoisesti loppukäyttäjä voi todistaa ostotapahtuman rekisteröitymällä www.bora.com-sivustolle.

BORA takaa, että BORA-tuotteissa ei ole materiaali- tai valmistusvirheitä. Virheen on oltava ollut olemassa jo loppukäyttäjälle toimittamisen aikana. Takuu ei astu uudelleen voimaan takuun hyödyntämisen jälkeen.

BORA vastaa BORA-tuotteiden vikojen korjaamisesta tai tuotteiden vaihtamisesta oman harkintansa mukaan. BORA vastaa kaikista valmistajan takuun piiriin kuuluvien vikojen korjaamisesta aiheutuvista kustannuksista.

BORAn myöntämän valmistajan takuun piiriin eivät kuulu:

- BORA-tuotteet, joita ei ole ostettu valtuutetulta BORA-jälleenmyyjältä tai BORAn kouluttamalta myyjältä
- Vauriot, jotka ovat aiheutuneet käyttöohjeen noudattamatta jättämisestä (koskee myös tuotteen ylläpitoa ja puhdistusta). Ne ovat osoitus epäasianmukaisesta käytöstä.
- Vauriot, jotka ovat aiheutuneet normaalista kulumisesta, esim. käyttöjäljet keittotasossa
- Vauriot, jotka ovat aiheutuneet ulkoisista vaikutuksista (esim. kuljetusvauriot, lauhdeveden pääsy laitteeseen tai luonnonvoimien, kuten salamaniskun, aiheuttamat vauriot)
- Vauriot, jotka ovat aiheutuneet korjauksista tai korjausyrityksistä, joiden suorittajana ei ole ollut BORA tai BORAn valtuuttama henkilö
- Lasikeramiikan vauriot
- Jännitteen vaihtelut
- Seurausvahingot tai todellisia vikoja suuremmat korvausvaatimukset
- Muoviosien vauriot

Takuu ei rajoita laillisia vaatimuksia, kuten erityisesti laillisia reklamaatioita tai tuotevastuuta.

Jos vika ei sisälly valmistajan takuuseen, loppukäyttäjä voi ottaa yhteyttä BORAn tekniseen asiakaspalveluun. Tällöin hänen on kuitenkin itse vastattava kustannuksista.

Takuuehdoissa noudatetaan Saksan liittotasavallan lakia.

Yhteystiedot:

- Puhelin: +800 7890 0987
Maanantaista torstaihin klo 8–18 ja perjantaisin klo 8–17
- Sähköposti: info@bora.com

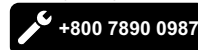
10.1.1 Takuun pidentäminen

Voit pidentää takuuta rekisteröitymällä osoitteessa www.bora.com/registration.

10.2 Huolto

BORA-huoltopalvelu:

ks. käyttö- ja asennusohjeen takakansi



- Jos esiintyy häiriöitä, joita et itse saa poistettua, ota yhteys BORA-jälleenmyyjään tai BORA-huoltotiimiin. BORA-huoltopalvelu tarvitsee laitteen tyyppinimikkeen ja valmistusnumeron (FD-numero). Tiedot löytyvät takuuliitteen tyyppikilvestä ja laitteen pohjasta.

10.3 Varaosat

- Käytä korjauksissa aina alkuperäisvaraosia.
- Laitteen saa korjata ainoastaan BORA-huoltotiimin henkilökunta.



Varaosia on saatavissa BORA-jälleenmyyjiltä ja BORAn huoltosivustolta osoitteesta www.bora.com/service tai mainitusta palvelunumerosta.

10.4 Tarvikkeet

- Rasvasuodatin ruostumatonta terästä BFF
- Höyrynpöistörilä GP4ED
- Aktiivihiilisuodatinpakkaus BAKFS
- Tiivisteteippi UDB25
- Keittotason kehys BKR760



004139-10002

Käyttö- ja asennusohje:

alkuperäinen

käännös

Valmistaja: BORA Vertriebs GmbH & Co KG

Tämän asiakirjan luovuttaminen edelleen ja kopioiminen sekä sisällön hyödyntäminen ja ilmoittaminen on kielletty ilman nimenomaista lupaa.

Nämä käyttö- ja asennusohjeet on laadittu erittäin huolellisesti. Siitä huolimatta myöhempiä teknisiä muutoksia ei mahdollisesti ole ehditty vielä täydentää tai sisältöä päivittää. Pahoittelemme, jos näin on tapahtunut. Voit tilata päivitetyn version BORA-huoltotiimiltä. Oikeus painovirheisiin ja erehdyksiin pidätetään.

© BORA Vertriebs GmbH & Co KG

Kaikki oikeudet pidätetään.

D

BORA Lüftungstechnik GmbH

Rosenheimer Str. 33
83064 Raubling
Saksa
P +49 (0)8035 9840 0
F +49 (0)8035 9840 300
info@bora.com
www.bora.com

A

BORA Vertriebs GmbH & Co KG

Innstraße 1
6342 Niederndorf
Itävalta
P +43 (0)5373 622 500
F +43 (0)5373 622 5090
mail@bora.com
www.bora.com

INT

BORA Holding GmbH

Innstraße 1
6342 Niederndorf
Itävalta
P +43 (0)5373 622 500
F +43 (0)5373 622 5090
mail@bora.com
www.bora.com

AU NZ

BORA APAC Pty Ltd

100 Victoria Road
Drummoyne NSW 2047
Australien
P +61 2 9719 2350
F +61 2 8076 3514
info@boraapac.com.au
www.bora-australia.com.au

