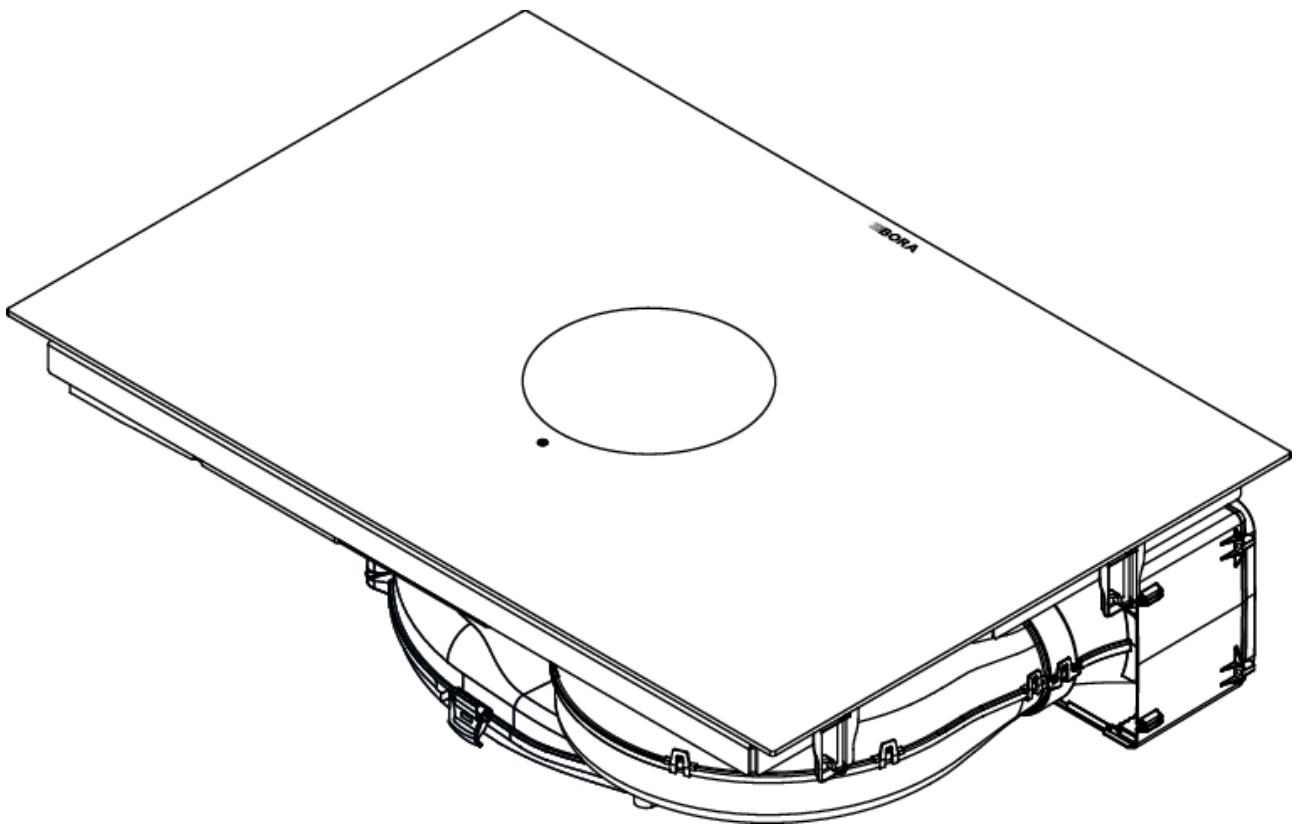


CS Návod k obsluze a montáži X Pure / Pure



PUREUMIMCS-10005

Obsah

1	Obecné informace	4
1.1	Platnost návodu k použití a montáži	4
1.2	Vyloučení odpovědnosti	4
1.3	Shoda produktu	4
1.4	Zobrazení informací	4
1.4.1	Bezpečnostní a výstražné pokyny	4
1.4.2	Obrázky	4
2	Bezpečnost	5
2.1	Použití v souladu s určením	5
2.2	Osoby s omezenými schopnostmi	5
2.3	Všeobecné bezpečnostní pokyny	5
2.4	Bezpečnostní pokyny k montáži	6
2.4.1	Bezpečnostní pokyny k montáži odsavače do varné desky	7
2.4.2	Bezpečnostní pokyny k montáži varných desek	8
2.5	Bezpečnostní pokyny k ovládání	8
2.5.1	Bezpečnostní pokyny k obsluze odsavače do varné desky	9
2.5.2	Bezpečnostní pokyny k obsluze varných desek	10
2.6	Bezpečnostní pokyny k čištění a péči	11
2.6.1	Bezpečnostní pokyny k čištění a péči o odsavače	11
2.6.2	Bezpečnostní pokyny k čištění a péči o varnou desku	11
2.7	Bezpečnostní pokyny k opravám, servisu a náhradním dílům	11
2.8	Bezpečnostní pokyny k demontáži a likvidaci	12
3	Technické údaje	13
3.1	X Pure	13
3.1.1	Rozměry spotřebiče PUXA	13
3.1.2	Rozměry spotřebiče PUXU	14
3.2	Pure	14
3.2.1	Rozměry spotřebiče PURA	14
3.2.2	Rozměry spotřebiče PURU	15
4	Popis spotřebiče	16
4.1	Typový popis	16
4.2	Popis systému	16
4.2.1	Uspořádání	16
4.2.2	Ovládací panel	16
4.2.3	Symby	17
4.2.4	7segmentový ukazatel	18
4.2.5	Jas zobrazení	18
4.2.6	Zvuková signalizace	18
4.3	Fungování odsavače do varné desky	18
4.4	Funkční princip varné desky	18
5	Funkce a ovládání	20
5.1	Všeobecné pokyny k obsluze	20
5.2	Dotykové ovládání	20
5.3	Přehled funkcí	20
5.4	Ovládání systému	20
5.4.1	Zapnutí	20
5.4.2	Vypnutí	20
5.4.3	Krátkodobý časovač (minutka)	21
5.4.4	Zámek ovládání	21
5.4.5	Zámek pro čištění	21
5.5	Funkce odsavače do varné desky	21
5.5.1	Nastavení výkonového stupně ventilátoru	21
5.5.2	Zesílená úroveň výkonu ventilátoru	21
5.5.3	Automatické odsávání	21
5.5.4	Vypnutí ventilátoru	22
5.5.5	Dojezdová automatika	22
5.5.6	Indikátor údržby filtru	22
5.6	Funkce varné desky	22
5.6.1	Rozpoznání hrnce	22
5.6.2	Výběr varné zóny	22
5.6.3	Nastavení výkonového stupně varné zóny	22
5.6.4	Zesílená úroveň výkonu varných zón	22
5.6.5	Automatický přehřev	23
5.6.6	Časovač varné zóny	23
5.6.7	Funkce pauzy	24
5.6.8	Funkce udržování teploty	24
5.6.9	Variabilní funkce udržování teploty	24
5.6.10	Funkce přemostění	25
5.6.11	Automatická funkce přemostění	25
5.6.12	Vypnutí varné zóny	25
5.7	Bezpečnostní vybavení	25
5.7.1	Dětská pojistka	25
5.7.2	Indikace zbytkového tepla	25
5.7.3	Bezpečnostní vypnutí	25
5.7.4	Ochrana proti přehřátí	26
6	Uživatelská nabídka	27
6.1	Položka nabídky 1: Hlasitost zvukové signalizace	27
6.2	Položka nabídky 2: Dětská pojistka	27
6.3	Položka nabídky 3: Zobrazení stavu filtru a resetování indikátoru údržby filtru	28
6.4	Položka nabídky 4: Doba provozu dojezdové automatiky	28
6.5	Položka nabídky 5: Reakční doba dotykových oblastí	28
6.6	Položka nabídky 6: Test LED indikátorů	28
6.7	Položka nabídky 7: Trvalé rozpoznání hrnce	29
6.8	Položka nabídky 8: Zobrazení verze softwaru/hardware	29
6.9	Položka nabídky 9: Bezpečnostní vypnutí	29
6.10	Položka nabídky A: Režim Super simple mode	30
6.11	Položka nabídky 0: Resetování na výrobní nastavení	30
7	Čištění a péče	31
7.1	Čisticí prostředky	31
7.2	Péče o varnou desku a odsavač do varné desky	31
7.3	Čištění varné desky	31
7.4	Čištění odsavače do varné desky	31
7.4.1	Demontáž součástí	31
7.4.2	Čištění přívodní trysky a tukového filtru z nerezové oceli	32
7.4.3	Montáž součástí	32
7.4.4	Odstranění tekutin ze spotřebiče	32
7.5	Čištění skříně ventilace	32
7.6	Vyměňte filtr s aktivním uhlím	33
8	Odstraňování poruch	35
9	Montáž	36
9.1	Obecné pokyny k montáži	36
9.1.1	Současný provoz odsavače do varné desky ve variantě s odvodem vzduchu a topeništěm závislým na vzduchu v místnosti	36
9.2	Rozsah dodávky	36
9.3	Nářadí a pomůcky	37
9.4	Pokyny k montáži	37
9.4.1	Montážní rozestupy	37
9.4.2	Minimální rozměry nábytku – X Pure (PUXA, PUXU)	37
9.4.3	Minimální rozměry nábytku – Pure (PURA, PURU)	37
9.5	Výřez v pracovní desce	37
9.5.1	Rozměry výřezu – X Pure (PUXA, PUXU)	38

9.5.2	Rozměry výřezu – Pure (PURA, PURU)	38
9.6	Montáž spotřebiče ve variantě s odtahem ven.....	39
9.6.1	Příprava kuchyňského nábytku pro variantu s odvodem vzduchu	39
9.6.2	Montážní rozměry	39
9.6.3	Příprava varné desky	40
9.6.4	Nasazení varné desky	40
9.6.5	Upevnění varné desky.....	41
9.6.6	Připojení spotřebiče k systému odtahových potrubí .	41
9.7	Montáž spotřebiče u varianty s recirkulací	41
9.7.1	Prívod recirkulujícího vzduchu z kuchyňského nábytku.....	41
9.7.2	Variety montáže (A a B) pro spotřebiče s recirkulací.....	42
9.7.3	Příprava kuchyňského nábytku pro variantu montáže A	42
9.7.4	Rozměry u varianty montáže A.....	42
9.7.5	Příprava kuchyňského nábytku pro variantu montáže B.....	43
9.7.6	Rozměry u varianty montáže B.....	43
9.7.7	Příprava varné desky	43
9.7.8	Nadstavení teleskopického výsuvu jednotky čističky vzduchu	43
9.7.9	Vsazení varné desky s recirkulací	44
9.7.10	Upevnění varné desky.....	45
9.7.11	Nachystání přípojky k zadní stěně u varianty montáže A	45
9.7.12	Nasazení filtru s aktivním uhlím	45
9.8	Elektrické připojení.....	46
9.9	První uvedení do provozu	47
9.9.1	Nabídka pro prodejce a servis	47
9.9.2	Položka nabídky B: Konfigurace systému odsávání...	48
9.9.3	Položka nabídky C: Management spotřeby	48
9.9.4	Položka nabídky D: Ukázkový režim.....	49
9.9.5	Kontrola funkčnosti	49
9.10	Zapravení spár spotřebiče	49
9.11	Předání uživateli.....	49
10	Vyřazení z provozu, demontáž a likvidace	50
10.1	Vyřazení z provozu	50
10.2	Demontáž	50
10.3	Ekologická likvidace	50
10.3.1	Likvidace přepravních obalů	50
10.3.2	Likvidace příslušenství.....	50
10.3.3	Likvidace starého spotřebiče.....	50
11	Záruka, technický servis, náhradní díly, příslušenství	51
11.1	Záruka výrobce poskytovaná společností BORA	51
11.1.1	Prodloužení záruky.....	51
11.2	Servis.....	51
11.3	Náhradní díly	51
11.4	Příslušenství.....	51
12	Energetické datové listy	53
12.1	Energetický datový list PUXA/PURA	53
12.2	Energetický datový list X Pure	54
12.3	Energetický datový list Pure.....	54

1 Obecné informace

Tento návod obsahuje důležité pokyny, jak se chránit před úrazem a jak zabránit poškození spotřebiče. Návod si přečtěte před instalací spotřebiče nebo jeho prvním uvedením do provozu.

Bez tohoto návodu nejsou ostatní dokumenty platné. Bezpodmínečně dodržujte pokyny ve všech dokumentech dodaných společně se spotřebičem.

Montáž, instalace a uvedení do provozu smí být prováděny pouze podle platných národních zákonů, předpisů a norem. Práce musí být prováděny kvalifikovaným odborným pracovníkem, který zná a dodržuje doplňkové předpisy místních poskytovatelů energií.

Všechny bezpečnostní a výstražné pokyny i pokyny k manipulaci uvedené v dodaných dokumentech je nutné dodržovat.

1.1 Platnost návodu k použití a montáži

Tento návod platí pro více variant spotřebiče. Proto je možné, že některé prvky výbavy popsané v tomto dokumentu se nebudou na vašem spotřebiči nacházet. Obrázky obsažené v tomto dokumentu se mohou v určitých detailech od ostatních variant spotřebičů lišit, a proto je nutné je brát pouze jako ilustrační.

1.2 Vyloučení odpovědnosti

Společnosti BORA Holding GmbH, BORA Vertriebs GmbH & Co KG, BORA APAC Pty Ltd a BORA Lüftungstechnik GmbH – dále jen BORA – neručí za škody, které byly způsobeny nedodržením pokynů uvedených v dokumentaci přiložené ke spotřebiči.

Společnost BORA proto také nezodpovídá za škody způsobené nesprávnou montáží a nedodržením bezpečnostních a výstražných pokynů.

1.3 Shoda produktu

Směrnice

Spotřebiče odpovídají těmto směrnici EU/ES:

- směrnice 2014/30/EU o elektromagnetické kompatibilitě,
- směrnice 2014/35/EU o nízkém napětí,
- směrnice 2009/125/ES o ekodesignu,
- směrnice 2011/65/EU o omezení používání některých nebezpečných látek.

1.4 Zobrazení informací

Aby pro vás bylo čtení tohoto návodu snazší a srozumitelnější, byly v něm použity jednotné formátování, číslování, symboly, bezpečnostní pokyny, pojmy a zkratky. Výrobek popsaný v tomto návodu je v textu níže označován také jako spotřebič.

Manipulační pokyny jsou označeny šipkou.

► Všechny manipulační pokyny provádějte vždy v pořadí, v jakém jsou uvedeny.

Položky výčtu jsou označeny kulatou odrážkou na začátku řádku:

- 1. položka výčtu
- 2. položka výčtu

i Informace poukazují na určité zvláštnosti, které je třeba bezpodmínečně dodržet.

1.4.1 Bezpečnostní a výstražné pokyny

Bezpečnostní a výstražné pokyny jsou v tomto návodu zvýrazněny symboly a signálními slovy. Bezpečnostní a výstražné pokyny mají tuto podobu:

NEBEZPEČÍ



Druh a zdroj nebezpečí

Následky při nedodržení pokynu

► Opatření k eliminaci nebezpečí

Přitom platí:

- Výstražné symboly upozorňují na zvýšené riziko úrazu.
- Signální slovo udává závažnost nebezpečí.

Výstražný symbol	Signální slovo	Druh nebezpečí
	Nebezpečí	Poukazuje na bezprostřední nebezpečnou situaci, při níž má nedodržení pokynů za následek těžká či smrtelná zranění.
	Varování	Poukazuje na možnou nebezpečnou situaci, při níž může mít nedodržení pokynů za následek těžká či smrtelná zranění.
	Pozor	Poukazuje na možnou nebezpečnou situaci, při níž může mít nedodržení pokynů za následek těžká či smrtelná zranění.
	Upozornění	Poukazuje na možnou nebezpečnou situaci, při níž může mít nedodržení pokynů za následek věcné škody.

Tab. 1.1 Význam výstražných symbolů a signálních slov

1.4.2 Obrázky

Rozměry jsou uvedeny v milimetrech.

2 Bezpečnost

Spotřebič vyhovuje předepsaným bezpečnostním ustanovením. Spotřebitel je odpovědný za bezpečné používání spotřebiče, za jeho čištění a péči o něj. Použití v rozporu s účelem může vést ke škodám na zdraví a majetku.

2.1 Použití v souladu s určením

Spotřebič je určen pouze k přípravě jídel v soukromých domácnostech.

Tento spotřebič není určen:

- k provozu ve venkovním prostředí,
- k vytápění místností,
- k chlazení, odvětrávání nebo odvlhčování místností,
- k provozu v mobilních místech instalace, jako jsou nákladní vozidla, lodě nebo letadla,
- K provozu s externím časovým spínačem nebo samostatným systémem dálkového ovládání
- k provozu ve výškách nad 2 000 m n. m.,
- k provozu, když není kompletně nainstalován.

Jiné použití nebo použití přesahující zde popsany způsob se považuje za použití v rozporu s určením.

- i** Společnost BORA neručí za škody způsobené nesprávnou montáží, použitím v rozporu s účelem a nevhodným ovládáním.

Je zakázáno spotřebič používat jakýmkoli nepřipustným způsobem!

2.2 Osoby s omezenými schopnostmi

Děti

Spotřebič mohou používat děti starší 8 let, pokud jsou pod dohledem nebo jsou poučeny o bezpečném používání spotřebiče a chápou výsledná nebezpečí. Děti si nesmí se spotřebičem hrát.

- ▶ Používejte dětskou pojistku, aby děti nemohly spotřebič nedopatřením zapnout nebo změnit nastavení.
- ▶ Děti zdržující se v blízkosti spotřebiče musí být pod dohledem.
- ▶ Neukládejte do úložných prostor nad nebo za spotřebičem žádné předměty, které by děti mohly zajímat. V opačném případě by děti mohly být v pokušení na spotřebič vylézt.

- i** Čištění a péči o spotřebič nesmějí provádět děti, pokud nejsou pod stálým dohledem.

Lidé s omezenými tělesnými, smyslovými nebo mentálními schopnostmi

Osoby se sníženými fyzickými, smyslovými nebo mentálními schopnostmi nebo nedostatkem zkušeností či vědomostí mohou spotřebič používat, pokud jsou pod dohledem nebo byly poučeny o bezpečném způsobu používání spotřebiče a rozumí příslušným rizikům. Spuštění spotřebiče je možné omezit dětskou pojistkou.

! NEBEZPEČÍ

Nebezpečí popálení horkým nádobím a horkým jídlem

Rukojeti vyčnívající přes pracovní plochu svádějí k uchopení.

- ▶ Nepouštějte k horké varné desce děti, pokud nejsou pod stálým dozorem.
- ▶ Nenatáčejte rukojeti hrnců a pánví tak, aby přečnívaly přes pracovní plochu.
- ▶ Zamezte tomu, aby bylo možné dolů stáhnout horký hrnec či pánev.
- ▶ V případě potřeby použijte vhodnou ochrannou mřížku nebo kryt varné desky.
- ▶ Používejte pouze ochranné mřížky a kryty varné desky schválené výrobcem spotřebiče, jinak hrozí nebezpečí nehody.
- ▶ Při výběru vhodné ochranné mřížky na varnou desku se obraťte na odborného prodejce nebo servisní tým BORA.

2.3 Všeobecné bezpečnostní pokyny

! NEBEZPEČÍ

Nebezpečí zadušení obalovými částmi

Některé obalové části (např. fólie, polystyren) mohou být nebezpečné pro děti.

- ▶ Uchovávejte obal mimo dosah dětí.
- ▶ Obal náležitě a neprodleně zlikvidujte.

! NEBEZPEČÍ

Při poškozeném povrchu hrozí nebezpečí zasažení elektrickým proudem nebo úrazu.

Odštípnuté, ulomené kousky nebo praskliny na povrchu spotřebiče (např. poškozené sklo), zejména v blízkosti řídicí jednotky, mohou obnažit nebo poškodit elektroniku umístěnou pod ním. To může vést k úrazu elektrickým proudem. Poškozený povrch může navíc způsobit zranění.

- ▶ Poškozeného povrchu se nedotýkejte.
- ▶ Dojde-li ke odštípnutí, odlomení nebo prasknutí sklokeramické desky, ihned spotřebič vypněte.
- ▶ Pomocí jističe vedení, pojistek, automatického jističe nebo stykače bezpečně odpojte spotřebič ze sítě.
- ▶ Kontaktujte servis BORA.

VAROVÁNÍ**Nebezpečí úrazu nebo poškození v důsledku nesprávných součástí nebo neoprávněných úprav**

Použití nesprávných součástí může vést ke zranění osob nebo k poškození spotřebiče. Změny, dostavby nebo přestavby spotřebiče mohou negativně ovlivnit bezpečnost.

- ▶ Používejte pouze originální součásti.
- ▶ Na spotřebiči neprovádějte žádné změny, nástavby nebo přestavby.

VAROVÁNÍ**Mechanická poškození mohou způsobit zranění**

Mechanická poškození (např. praskliny, deformace, povolení lepeného spoje...) na spotřebiči a také na kabeláži a dílech příslušenství mohou způsobit zranění.

- ▶ Spotřebič uveďte mimo provoz.
- ▶ Nepokoušejte se poškozené komponenty opravit nebo vyměnit sami.
- ▶ Kontaktujte servis BORA.

POZOR**Nebezpečí úrazu padajícími součástmi spotřebiče!**

Padající součásti spotřebiče mohou způsobit zranění.

- ▶ Sejmuté součásti spotřebiče bezpečně odložte vedle spotřebiče.
- ▶ Ujistěte se, že žádná součást spotřebiče nemůže spadnout.

POZOR**Nebezpečí úrazu v důsledku přetížení**

Při přepravě a montáži spotřebičů může při nesprávné manipulaci dojít k úrazu končetin či trupu.

- ▶ Spotřebič v případě potřeby přepravujte a sestavujte ve dvou.
- ▶ V případě potřeby používejte vhodné pomůcky, aby nedošlo k úrazu.

POZOR**Poškození v důsledku nesprávného použití**

Povrch spotřebiče nesmí být používán jako pracovní nebo odkládací plocha. Mohlo by dojít k jeho poškození (zejména způsobené tvrdými a špičatými předměty).

- ▶ Spotřebič nepoužívejte jako pracovní desku či odkládací plochu.
- ▶ Tvrdé nebo špičaté předměty udržujte v dostatečné vzdálenosti od povrchu spotřebiče.

UPOZORNĚNÍ**Závady a chyby**

V případě závady nebo chybné obsluhy se zobrazí chybová hlášení.

- ▶ V případě poruchy nebo chyby dodržujte pokyny uvedené v kapitole Odstraňování poruch.
- ▶ Pokud závadu nebo chybu v kapitole nenajdete, spotřebič vypněte a kontaktujte servis BORA.

UPOZORNĚNÍ**Poškození spotřebiče domácími zvířaty**

Domácí zvířata mohou spotřebič poškodit nebo se o něj sama zranit.

- ▶ Nepouštějte ke spotřebiči domácí zvířata.

2.4 Bezpečnostní pokyny k montáži**NEBEZPEČÍ****Nebezpečí zranění v důsledku chybné montáže**

Nedodržení montážních pokynů může mít za následek zranění.

- ▶ Instalaci a montáž spotřebiče smí provádět pouze náležitě vyškolený odborný personál, který zná a dodržuje místní předpisy a doplňkové předpisy místních dodavatelů elektrické energie.
- ▶ Práce na elektrických součástech smí provádět pouze kvalifikovaní elektrikáři.
- ▶ Všechny práce provádějte velmi pozorně a svědomitě.
- ▶ Při předávání spotřebiče nebo systému koncovému uživateli se ujistěte, že bude řádně nainstalován.

⚠ NEBEZPEČÍ**Nebezpečí úrazu elektrickým proudem v důsledku poškození spotřebiče**

Poškozený spotřebič může způsobit úraz elektrickým proudem.

- ▶ Před montáží zkontrolujte, zda spotřebič nemá viditelná poškození.
- ▶ Poškozený spotřebič neinstalujte a ani ho nepřipojujte.
- ▶ Poškozený spotřebič neuvádějte do provozu.

⚠ NEBEZPEČÍ**Nebezpečí úrazu elektrickým proudem v důsledku nesprávné izolace**

Nejsou-li přípojovací kabely externích spínačů správně odizolovány, hrozí nebezpečí úrazu elektrickým proudem.

- ▶ Přípojovací kabel musí být uvnitř řídicí jednotky zajištěn pomocí svorky k odlehčení tahu.
- ▶ Zajistěte, aby byly dodrženy předepsané délky odizolování.

UPOZORNĚNÍ**Poškození spotřebiče v důsledku elektrického připojení**

Elektrickou bezpečnost spotřebiče lze zaručit jen tehdy, je-li dle předpisů připojen k instalovanému systému ochranného vodiče.

- ▶ Práce na elektrických součástech smí provádět pouze kvalifikovaní elektrikáři.
- ▶ Zajistěte, aby toto základní preventivní bezpečnostní opatření bylo splněno. Spotřebič musí být vhodný pro místní napětí a frekvenci.
- ▶ Pokud existují nějaké odchylky, zkontrolujte informace na typovém štítku a spotřebič nepřipojujte.
- ▶ Spotřebič připojujte až po montáži systému odtahových potrubí nebo po připojení recirkulačního filtru k elektrické síti.
- ▶ Používejte pouze předepsané přípojovací kabely.

UPOZORNĚNÍ**Poškození spotřebiče v důsledku nedodržení montážních rozestupů**

Nedodržení montážních rozestupů může mít za následek poškození spotřebiče či kuchyňského nábytku nebo omezení funkčnosti.

- ▶ Při instalaci dodržujte minimální rozestup uvedený v kapitole Montáž.

2.4.1 Bezpečnostní pokyny k montáži odsavače do varné desky**⚠ NEBEZPEČÍ****Ohrožení života při otravě kouřem**

V režimu odsávání vzduchu odebírá odsavač vzduch z místa instalace a sousedních místností. Bez dostatečného přívodu vzduchu vzniká podtlak.

Pokud je současně v provozu krb závislý na okolním vzduchu, mohou být do obývacího pokoje nasávány toxické plyny z krbu nebo šachty odsávání.

- ▶ Vždy zajistěte dostatečný přívod vzduchu.
- ▶ Používejte pouze schválené a ověřené spínače (např. okenní kontaktní spínač, snímač podtlaku) a nechte je prověřit autorizovaným odborným pracovníkem (autorizovaný kominík).

⚠ VAROVÁNÍ**Nebezpečí úrazu otáčejícím se kolečkem ventilátoru**

Když se kolečko ventilátoru otáčí, hrozí nebezpečí úrazu.

- ▶ Spotřebič instalujte výhradně ve stavu, kdy není pod napětím.
- ▶ Před uvedením do provozu připojte ventilátor z obou stran na systém odtahových potrubí.

POZOR**Nebezpečí úrazu otáčejícím se kolečkem ventilátoru**

U krátkého ventilačního potrubí hrozí nebezpečí, že se dostanete do prostoru ventilátoru.

- ▶ Nikdy nesahejte do prostoru ventilátoru přes vzduchový výdech.
- ▶ Ventilátor vždy montujte tak, aby na něj nebylo možné sáhnout přes vzduchový výdech.
- ▶ U ventilačního potrubí s délkou menší než 900 mm nainstalujte mezi ventilátor a vzduchový výdech ochranný kryt.
- ▶ Filtr s aktivním uhlím není dostatečnou ochranou.

2.4.2 Bezpečnostní pokyny k montáži varných desek

⚠ NEBEZPEČÍ**Nebezpečí úrazu elektrickým proudem v důsledku poškozeného napájecího kabelu**

Pokud je napájecí kabel poškozen (např. při montáži nebo při kontaktu s horkými varnými zónami), může způsobit (smrtný) úraz elektrickým proudem.

- ▶ Dbejte na to, aby nedošlo ke skřípnutí či poškození přívodního kabelu.
- ▶ Zajistěte, aby se síťový kabel nedotýkal horké varné desky.

⚠ NEBEZPEČÍ**Nebezpečí úrazu elektrickým proudem v důsledku chybného síťového připojení**

Při chybném zapojení spotřebiče do sítě hrozí úraz elektrickým proudem.

- ▶ Zajistěte pevné připojení spotřebiče k síťovému napětí.
- ▶ Zajistěte, aby byl spotřebič připojen k systému ochranného vodiče instalovanému dle předpisů.
- ▶ Zajistěte, aby bylo k dispozici zařízení, které umožní odpojení ze sítě se vzdáleností kontaktů ve všech pólech nejméně 3 mm (jistice vedení, pojistky, automatické jističe, stykače).

2.5 Bezpečnostní pokyny k ovládání

⚠ NEBEZPEČÍ**Nebezpečí požáru v důsledku nadměrného zahřátí oleje nebo tuku**

Olej nebo tuk se může rychle rozpálit a vzplanout.

- ▶ Při práci s oleji a tuky nikdy neponechávejte spotřebič bez dozoru.
- ▶ Hořící olej nebo tuk nikdy nehaste vodou.
- ▶ Vypněte spotřebič.
- ▶ Dojde-li k požáru, uduste oheň např. pokličkou nebo hasicí dekou.

⚠ VAROVÁNÍ**Nebezpečí popálení ohřívajícím se spotřebičem**

Některé spotřebiče a jejich dostupné části se při provozu zahřívají. Po vypnutí se musí nejprve nechat zchladnout. Při dotyku horkého povrchu může dojít k těžkým popáleninám.

- ▶ Horkých spotřebičů se nedotýkejte.
- ▶ Dávejte pozor na indikaci zbytkového tepla.

⚠ VAROVÁNÍ**Nebezpečí popálení v důsledku výpadku proudu**

V průběhu výpadku proudu i po něm může být spotřebič, který se před výpadkem proudu používal, ještě horký.

- ▶ Nedotýkejte se spotřebiče, dokud je ještě horký.
- ▶ Dbejte na to, aby se v blízkosti horkého spotřebiče nezdržovaly děti.

VAROVÁNÍ**Nebezpečí popálení a požáru z důvodu horkých předmětů**

Spotřebič a jeho přístupné součásti jsou za provozu a v průběhu ochlazování horké. Předměty, které jsou v kontaktu s horkými součástmi spotřebiče, se velmi rychle zahřejí a mohou způsobit vážné popáleniny (to platí zejména pro kovové předměty, jako jsou nože, vidličky, lžíce, poklice nebo kryty spotřebiče), případně může dojít ke vznícení.

- ▶ Nenechávejte na spotřebiči položené žádné předměty.
- ▶ Používejte vhodné pomůcky (chňapky, ochranné rukavice).
- ▶ U indukčních varných desek se nespolehejte na rozpoznání hrnce, ale po použití spotřebič vždy vypínejte.

POZOR**Poškození horkým kuchyňským nádobím**

Horké nádobí může poškodit některé součásti spotřebiče.

- ▶ Nepokládejte do oblasti ovládacích tlačítek a displeje varné desky žádné horké nádobí.
- ▶ Horké nádobí udržujte mimo přívodní trysku.

UPOZORNĚNÍ**Poškození spotřebiče**

Nesprávné používání může mít za následek poškození spotřebiče.

- ▶ Spodní část kuchyňského nádobí i povrch spotřebiče musí být čisté a suché.
- ▶ Kuchyňské nádobí vždy přemísťujte tak, že jej nadzvednete (netahejte je), aby se povrch spotřebiče nepoškrábal a neodřel.
- ▶ Spotřebič nepoužívejte jako odkládací plochu.
- ▶ Spotřebič po použití vždy vypněte.

2.5.1 Bezpečnostní pokyny k obsluze odsavače do varné desky**NEBEZPEČÍ****Ohrožení života při otravě kouřem**

V režimu odsávání vzduchu odebírá odsavač vzduch z místa instalace a sousedních místností. Bez dostatečného přívodu vzduchu vzniká podtlak. Pokud je současně v provozu krb závislý na okolním vzduchu, mohou být do obývacího pokoje nasávány toxické plyny z krbu nebo šachty odsávání.

- ▶ Vždy zajistěte dostatečný přívod vzduchu.
- ▶ Používejte pouze schválené a ověřené spínače (např. okenní kontaktní spínač, snímač podtlaku) a nechte je prověřit autorizovaným odborným pracovníkem (autorizovaný kominík).

VAROVÁNÍ**Nebezpečí požáru při flambování**

Odsavač varné desky při provozu odsává kuchyňský tuk. Při flambování pokrmů může tento kuchyňský tuk vzplanout.

- ▶ Odsavač varné desky pravidelně čistěte.
- ▶ Je-li odsavač do varné desky v provozu, nepracujte s otevřeným ohněm.

POZOR**Poškození nasátými předměty nebo papírem**

Odsavač do varné desky může nasát malé a lehké předměty, jako jsou např. látkové nebo papírové utěrky. Tím může dojít k poškození ventilátoru nebo snížení výkonu odtahu.

- ▶ Neodkládejte na odsavač do varné desky žádné předměty ani papír.
- ▶ Odsavač do varné desky používejte pouze s nasazeným tukovým filtrem.

POZOR**Poškození usazeným tukem a nečistotami**

Usazený tuk a nečistoty mohou negativně ovlivnit funkci odsavače varné desky.

- ▶ Odsavač do varné desky nikdy nepoužívejte bez správně nasazeného tukového filtru z nerezové oceli.

UPOZORNĚNÍ**Zvýšená vlhkost vzduchu**

Při každém vaření se do vzduchu v místnosti uvolňuje vlhkost. V režimu recirkulace je vlhkost z kuchyňských výparů odstraňována pouze v zanedbatelném rozsahu.

- ▶ V režimu recirkulace zajistěte dostatečný přívod čerstvého vzduchu, například otevřeným oknem.
- ▶ Vytvořte v místnosti normální a příjemné klima (vzdušná vlhkost 45–60 %), například otevřením přirozených ventilačních otvorů nebo zapnutím ventilačních zařízení.

2.5.2 Bezpečnostní pokyny k obsluze varných desek

⚠ NEBEZPEČÍ**Nebezpečí požáru, pokud varná deska zůstane bez dozoru**

Olej nebo tuk se může rychle rozpálit a vzplanout.

- ▶ Nikdy nenechávejte olej nebo tuk zahřívát bez dozoru.
- ▶ Hořící olej nebo tuk nikdy nehaste vodou.
- ▶ Vypněte varnou desku.
- ▶ Dojde-li k požáru, uduste oheň např. pokličkou nebo hasicí dekou.

⚠ NEBEZPEČÍ**Nebezpečí výbuchu způsobeného hořlavými kapalinami**

Hořlavé kapaliny v blízkosti varné desky mohou vybuchnout a způsobit těžká zranění.

- ▶ Nestříkejte aerosoly v blízkosti spuštěného spotřebiče.
- ▶ Do blízkosti varné desky neodkládejte žádné hořlavé kapaliny.

⚠ VAROVÁNÍ**Nebezpečí popálení při úniku horkých tekutin**

Pokud vaření probíhá bez dohledu, může dojít k překypění a úniku horkých tekutin.

- ▶ Vaření mějte vždy pod dohledem.
- ▶ Zabraňte překypění.
- ▶ Spotřebič po použití vždy vypněte.

⚠ VAROVÁNÍ**Nebezpečí popálení horkou párou**

Kapaliny, které proniknou mezi varnou zónu a dno nádobí, se mohou odpařovat, a způsobit tak popálení kůže.

- ▶ Zajistěte, aby varná zóna i dno nádobí byly vždy suché.

UPOZORNĚNÍ**Poškození pokrmy obsahujícími cukr a sůl**

Potřísnění horké varné zóny pokrmy nebo šťávami obsahujícími cukr a sůl může varnou zónu poškodit.

- ▶ Dbejte na to, aby se na horkou varnou zónu nedostaly žádné pokrmy ani šťávy obsahující cukr nebo sůl.
- ▶ Pokrmy nebo šťávy obsahující cukr a sůl, které horkou varnou zónu potřísní, ihned odstraňte.

POZOR**Elektromagnetické vyzařování**

Vliv na kardiostimulátory, naslouchadla a kovové implantáty. Indukční varné desky vytvářejí v oblasti varných zón vysokofrekvenční elektromagnetické pole. Bezprostřední blízkost varných zón může mít na kardiostimulátory, naslouchadla či kovové implantáty negativní vliv nebo může narušit jejich funkci.

- ▶ V případě pochybností se obraťte na výrobce svého lékařského přístroje nebo na svého lékaře.

2.6 Bezpečnostní pokyny k čištění a péči

UPOZORNĚNÍ

Poškození spotřebiče vinou jeho znečištění

Znečištění může vést k poškození, omezení funkce nebo může být příčinou vzniku zápachu.

- ▶ Spotřebič pravidelně čistěte.
- ▶ Nečistoty ihned odstraňujte.
- ▶ K čištění používejte výhradně neabrazivní čisticí prostředky, aby nedošlo k poškrábání či odření povrchu.
- ▶ Zajistěte, aby při čištění nemohla do spotřebiče vniknout voda. Používejte pouze mírně navlhčenou utěrku. Nikdy na spotřebič nestříkejte vodu. Vnikne-li voda dovnitř, může způsobit poškození!
- ▶ K čištění nepoužívejte parní čističe. Pára by mohla na vodivých součástech způsobit zkrat a věcné poškození.
- ▶ Dodržujte všechny pokyny v kapitole „Čištění a péče“.

2.6.1 Bezpečnostní pokyny k čištění a péči o odsavače

⚠ NEBEZPEČÍ

Nebezpečí požáru způsobeného zbytky tuku

Pokud je tukový filtr čištěn nepravidelně, nedostatečně nebo nebyl dodržen interval jeho výměny, může se zvýšit riziko požáru.

- ▶ Filtr v pravidelných intervalech čistěte a vyměňujte.

⚠ VAROVÁNÍ

Nebezpečí úrazu při otevírání spodního krytu skříně

Když se kolečko ventilátoru otáčí, hrozí nebezpečí úrazu.

- ▶ Před odstraněním krytů z kolečka ventilátoru spotřebič vypněte a bezpečně ho odpojte napájení.

UPOZORNĚNÍ

Poškození spotřebiče a narušení funkčnosti

Znečištěné odvětrávací otvory mohou způsobit poškození součástí a narušení funkčnosti.

- ▶ Udržujte všechny odvětrávací otvory otevřené a čisté.

2.6.2 Bezpečnostní pokyny k čištění a péči o varnou desku

⚠ VAROVÁNÍ

Nebezpečí popálení o horké povrchy.

Při čištění horkých varných desek hrozí riziko popálení.

- ▶ Varnou desku čistěte až po vychladnutí.
- ▶ Sledujte indikaci zbytkového tepla.

2.7 Bezpečnostní pokyny k opravám, servisu a náhradním dílům

⚠ NEBEZPEČÍ

Nebezpečí zranění při opravách

Nedostatečná odbornost může mít za následek zranění při provádění oprav.

- ▶ Opravy a servisní práce smí provádět pouze náležitě vyškolený odborný personál, který zná a dodržuje místní předpisy a doplňkové předpisy místních dodavatelů elektrické energie.
- ▶ Spotřebič odpojte od napájení.
- ▶ Práce na elektrických součástech smí provádět pouze kvalifikovaní elektrikáři.
- ▶ Poškozené napájecí vedení je nutné vyměnit za vhodný typ napájecího vedení.

⚠ VAROVÁNÍ

Nebezpečí úrazu nebo poškození spotřebiče v důsledku neodborných oprav

Použití nesprávných součástí může vést ke zranění osob nebo k poškození spotřebiče. Změny, dostavby nebo přestavby spotřebiče mohou negativně ovlivnit bezpečnost.

- ▶ Při opravách používejte pouze originální náhradní díly.
- ▶ Na spotřebiči neprovádějte žádné změny, nástavby nebo přestavby.

2.8 Bezpečnostní pokyny k demontáži a likvidaci

NEBEZPEČÍ

Nebezpečí zranění při demontáži

Nedostatečná odbornost může mít za následek zranění při provádění demontáže.

- ▶ Demontáž smí provádět pouze náležitě vyškolený odborný personál, který zná a dodržuje místní předpisy a doplňkové předpisy místních dodavatelů elektrické energie.
- ▶ Spotřebič odpojte od napájení.
- ▶ Práce na elektrických součástech smí provádět pouze kvalifikovaní elektrikáři.

NEBEZPEČÍ

Nebezpečí úrazu elektrickým proudem v důsledku nesprávného odpojení

Chybné odpojení spotřebiče ze sítě může mít za následek úraz elektrickým proudem.

- ▶ Spotřebič odpojte od napájení.
- ▶ Schváleným měřicím přístrojem ověřte, že spotřebič není pod napětím.
- ▶ Nedomýkejte se volně položených kontaktů na elektrické jednotce, protože na nich může být zbytkové napětí.

NEBEZPEČÍ

Nebezpečí úrazu elektrickým proudem v důsledku zbytkového náboje

Elektronické součásti spotřebiče mohou obsahovat zbytkový náboj a způsobit úraz elektrickým proudem.

- ▶ Nedomýkejte se žádných odkrytých kontaktů.

3 Technické údaje

3.1 X Pure

Parametr	Hodnota
Vícefázové napájecí napětí	380–415 V 2N/3N
Jednofázové napájecí napětí	220–240 V
Frekvence	50–60 Hz
Příkon max.	7600 W (4400 W / 3600 W)
Jištění / třífázové napájení	3 × 16 A
Jištění / dvoufázové napájení	2 × 16 A
Jištění / jednofázové napájení	1 × 32 A (1 × 20 A / 1 × 16 A)
Rozměry (šířka × hloubka × výška)	830 × 515 × 199 mm
Hmotnost (vč. příslušenství/obalu)	23 kg (PUXA) 24,5 kg (PUXU)

Varná deska

Materiál povrchu	Sklokeramika
Výkonové stupně varné desky	1–9, P
Rozměry přední varné zóny	230 × 230 mm
Výkon přední varné zóny	2 100 W
Výkon přední varné zóny se zesílenou úrovní výkonu	3 000 W
Rozměry zadní varné zóny	230 × 230 mm
Výkon zadní varné zóny	2 100 W
Výkon zadní varné zóny se zesílenou úrovní výkonu	3 000 W

Spotřeba energie varnou deskou (velikost hrnce)

Levá přední varná zóna	(150 mm)	179,4 Wh/kg
Levá zadní varná zóna	(180 mm)	176,2 Wh/kg
Přemostěné varné zóny vlevo	(240 mm)	191,5 Wh/kg
Pravá přední varná zóna	(150 mm)	174,7 Wh/kg
Pravá zadní varná zóna	(180 mm)	177,5 Wh/kg
Přemostěné varné zóny vpravo	(240 mm)	197,1 Wh/kg
Celkem (průměr)		182,7 Wh/kg

Systém s odtahem ven

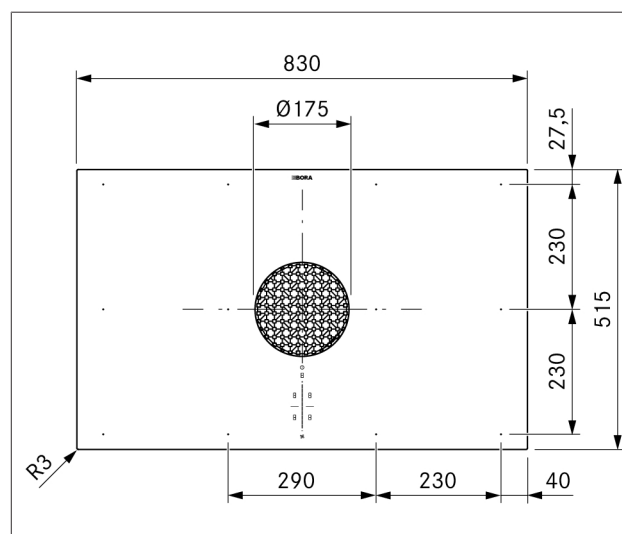
Výkonové stupně odsavače do varné desky	1–9, P
Přípojka odtahu ven	BORA Ecotube

Recirkulační systém

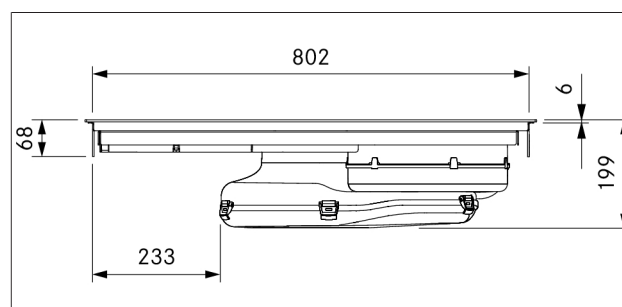
Výkonové stupně odsavače do varné desky	1–9, P
Velikost otvoru odtahu (Š × V)	445 × 137 mm
Životnost filtru s aktivním uhlím	150 h (1 rok)

Tab. 3.1 Technické údaje spotřebiče X Pure

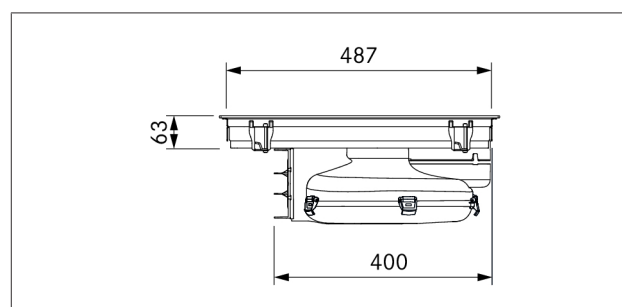
3.1.1 Rozměry spotřebiče PUXA



obr. 3.1 Rozměry spotřebiče PUXA – pohled shora

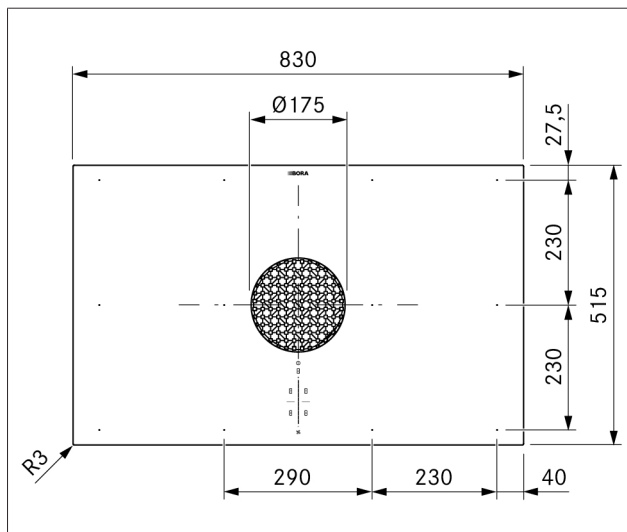


obr. 3.2 Rozměry spotřebiče PUXA – pohled zepředu

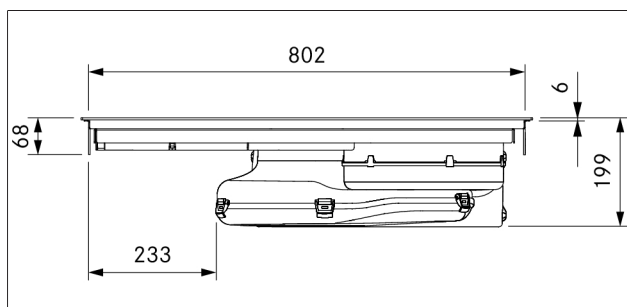


obr. 3.3 Rozměry spotřebiče PUXA – pohled z boku

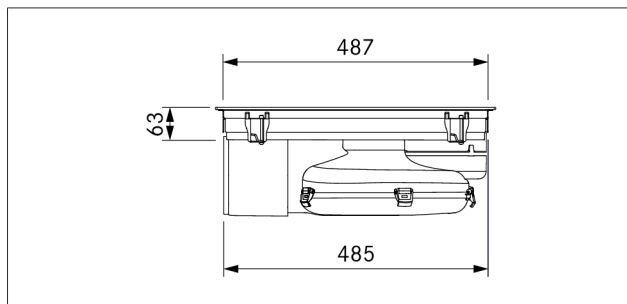
3.1.2 Rozměry spotřebiče PUXU



obr. 3.4 Rozměry spotřebiče PUXU – pohled shora



obr. 3.5 Rozměry spotřebiče PUXU – pohled zpredu



obr. 3.6 Rozměry spotřebiče PUXU – pohled z boku

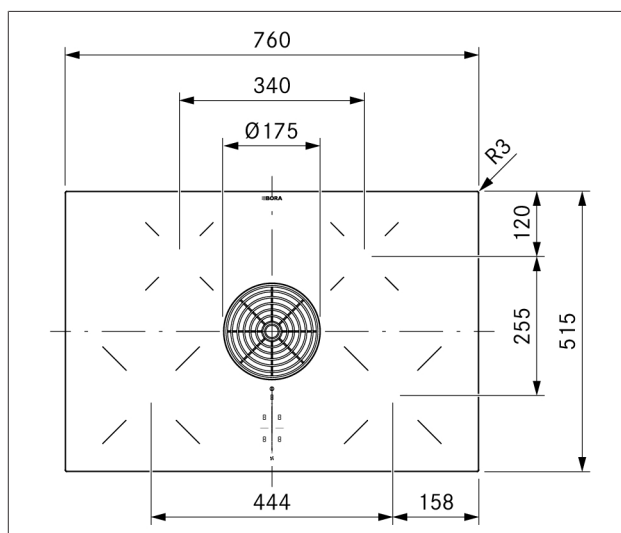
3.2 Pure

Parametr	Hodnota
Vícefázové napájecí napětí	380–415 V 2N/3N
Jednofázové napájecí napětí	220–240 V
Frekvence	50–60 Hz
Příkon max.	7600 W (4400 W / 3600 W)
Jištění / třífázové napájení	3 × 16 A
Jištění / dvoufázové napájení	2 × 16 A
Jištění / jednofázové napájení	1 × 32 A (1 × 20 A / 1 × 16 A)
Rozměry (šířka × hloubka × výška)	760 × 515 × 199 mm

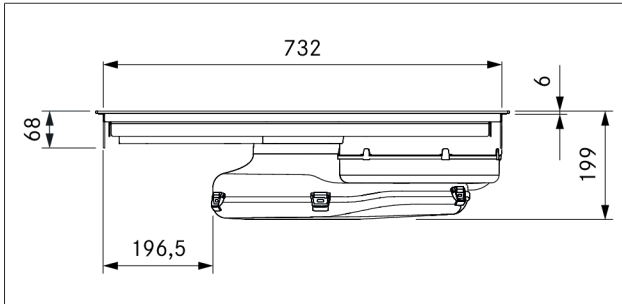
Parametr	Hodnota
Hmotnost (vč. příslušenství/obalu)	22,5 kg (PURA) 24,4 kg (PURU)
Varná deska	
Materiál povrchu	Sklokeramika
Výkonové stupně varné desky	1–9, P
Rozměry přední varné zóny	Ø 210 mm
Výkon přední varné zóny	2 300 W
Výkon přední varné zóny se zesílenou úrovní výkonu	3 000 W
Rozměry zadní varné zóny	Ø 175 mm
Výkon zadní varné zóny	1 400 W
Výkon zadní varné zóny se zesílenou úrovní výkonu	2 100 W
Spotřeba energie varnou deskou (velikost hrnce)	
Levá přední varná zóna (210 mm)	186,3 Wh/kg
Levá zadní varná zóna (180 mm)	177,2 Wh/kg
Pravá přední varná zóna (210 mm)	191,5 Wh/kg
Pravá zadní varná zóna (150 mm)	177,2 Wh/kg
Celkem (průměr)	183,1 Wh/kg
Systém s odtahem ven	
Výkonové stupně odsavače do varné desky	1–9, P
Přípojka odtahu ven	BORA Ecotube
Recirkulační systém	
Výkonové stupně odsavače do varné desky	1–9, P
Velikost otvoru odtahu (Š × V)	445 × 137 mm
Životnost filtru s aktivním uhlím	150 h (1 rok)

Tab. 3.2 Technické údaje o produktu Pure

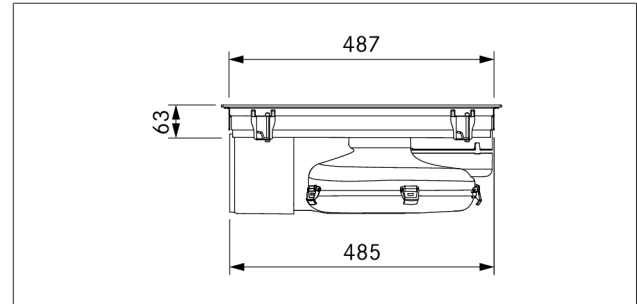
3.2.1 Rozměry spotřebiče PURA



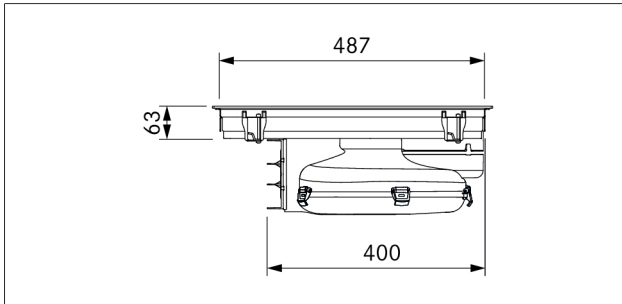
obr. 3.7 Rozměry spotřebiče PURA – pohled shora



obr. 3.8 Rozměry spotřebiče PURA – pohled zepředu

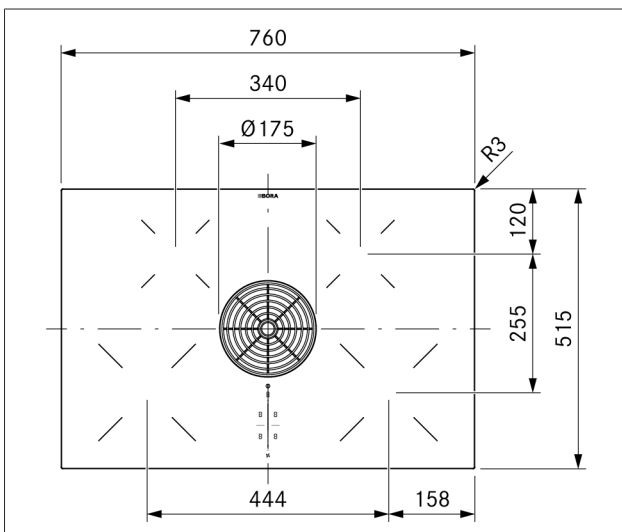


obr. 3.12 Rozměry spotřebiče PURU – pohled z boku

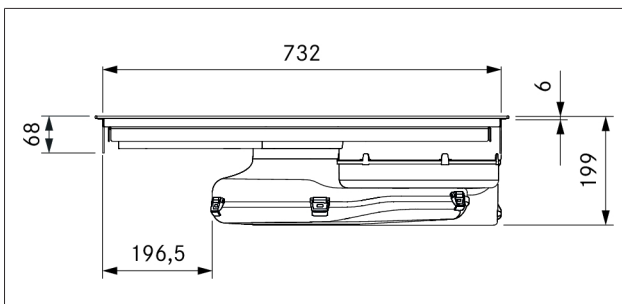


obr. 3.9 Rozměry spotřebiče PURA – pohled z boku

3.2.2 Rozměry spotřebiče PURU



obr. 3.10 Rozměry spotřebiče PURU – pohled shora



obr. 3.11 Rozměry spotřebiče PURU – pohled zepředu

4 Popis spotřebiče

► Dodržujte všechny bezpečnostní a výstražné pokyny (viz viz "2 Bezpečnost").

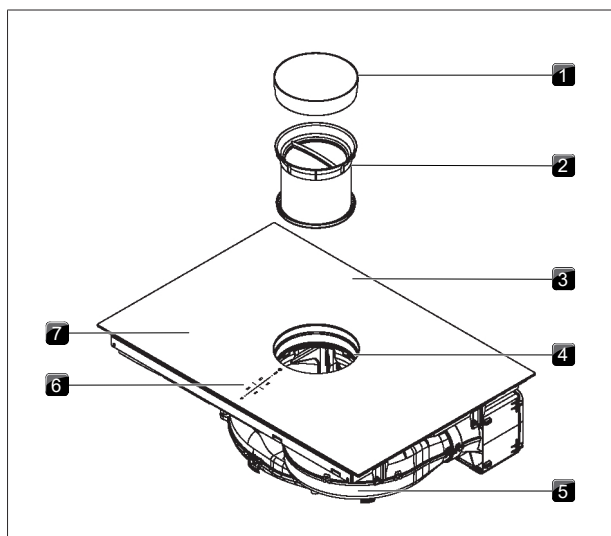
4.1 Typový popis

Typ	Dlouhé označení
PUXA	Varná deska X Pure s celoplošnou indukcí a integrovaným odsavačem - odtah ven
PUXU	Sklokeramická varná deska X Pure s celoplošnou indukcí a integrovaným systémem pro odtah par - recirkulace
PURA	Indukční varná deska Pure s integrovaným systémem pro odtah par - odtah ven
PURU	Indukční varná deska Pure s integrovaným systémem pro odtah par - recirkulace

Tab. 4.1 Typový popis

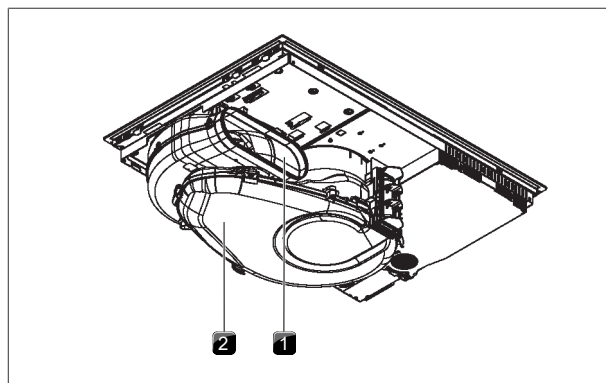
4.2 Popis systému

4.2.1 Uspořádání



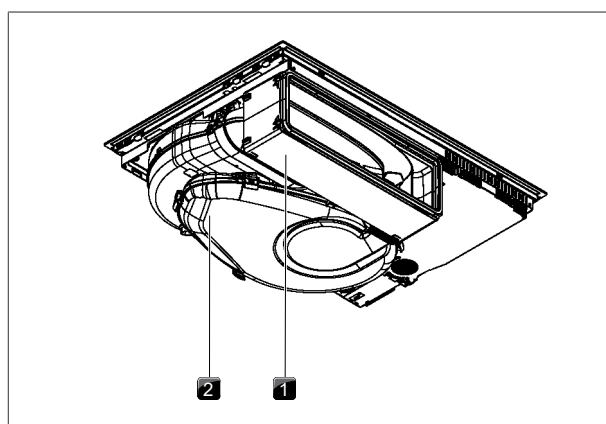
obr. 4.1 Varná deska

- [1] Přívodní tryska
- [2] Tukový filtr z nerezové oceli
- [3] Varná deska
- [4] Otvor přívodní trysky
- [5] Ventilátor
- [6] Ovládací panel
- [7] Varná zóna (4×)



obr. 4.2 PUXA, PURA - pohled zezadu

- [1] Otvor odtahu
- [2] Skříň ventilace s krytem dna ventilátoru

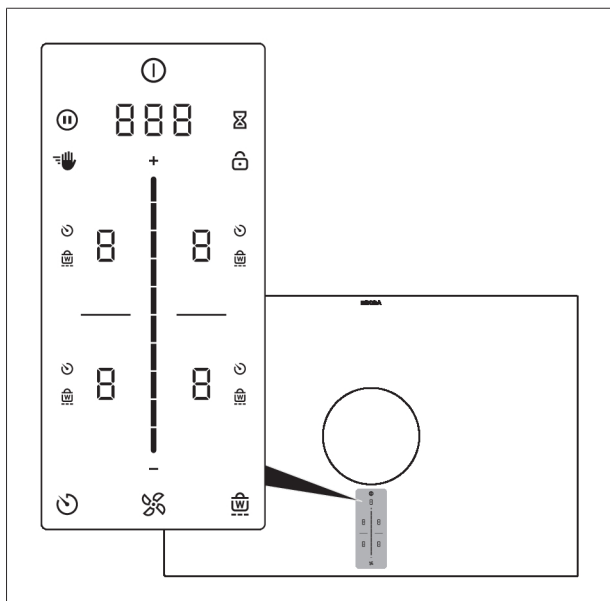


obr. 4.3 PUXU, PURU - pohled zezadu

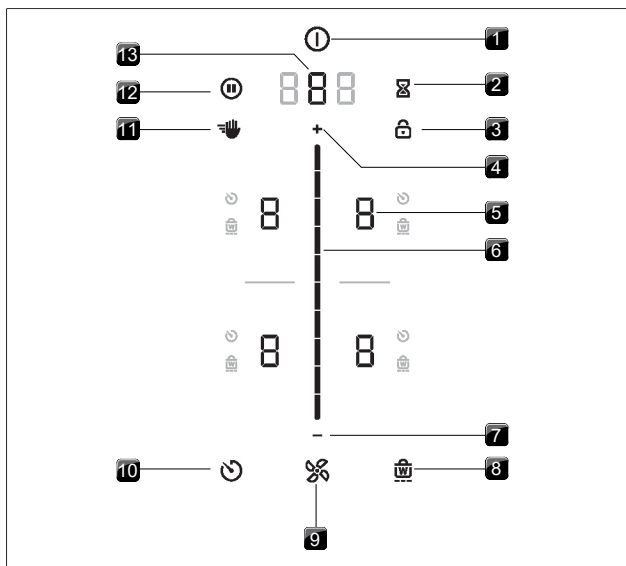
- [1] Jednotka čističky vzduchu s teleskopickým výsuvem
- [2] Skříň ventilace s krytem dna ventilátoru

4.2.2 Ovládací panel

Odsavač do varné desky a varné desky se ovládají prostřednictvím centrálního ovládacího panelu. Ovládací panel je vybaven elektronickými senzorickými tlačítky a indikátory. Senzorická tlačítka reagují na dotyk prstu (dotykové oblasti).

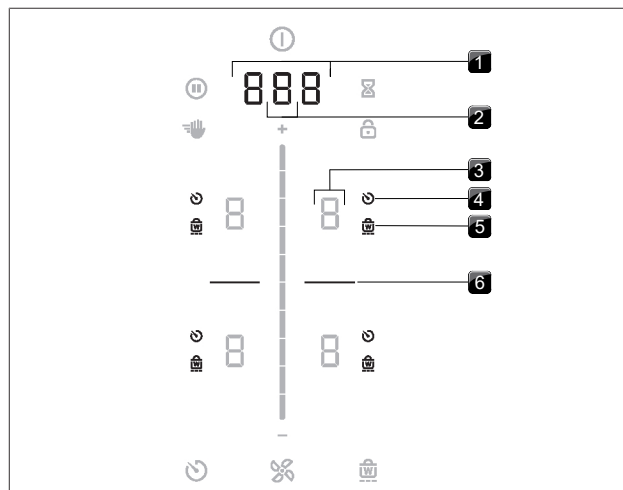


obr. 4.4 Centrální dotykový ovládací panel s posuvníkem



obr. 4.5 Dotykové oblasti / tlačítka

- [1] Zapnutí/vypnutí
- [2] Krátkodobý časovač (minutka)
- [3] Zámek ovládání
- [4] Rozsah nastavení - plus
- [5] Výběr varné zóny (4×)
- [6] Dotykový posuvník (rozsah nastavení)
- [7] Rozsah nastavení - minus
- [8] Funkce udržování teploty
- [9] Funkce ventilátoru
- [10] Časovač varné zóny
- [11] Zámek pro čištění
- [12] Funkce pauzy
- [13] Výběr ventilátoru / zobrazení nabídky



obr. 4.6 Oblast zobrazení

- [1] Multifunkční displej
- [2] Indikátor ventilátoru
- [3] Ukazatel varné zóny (4×)
- [4] Indikátor časovače varné zóny (4×)
- [5] Kontrolka funkce udržování teploty (4×)
- [6] Dělicí čára

4.2.3 Symboly

Obecné symboly	Označení	Funkce / ovládání
⏻	Vypínač	Zapnutí/vypnutí
⏸	Tlačítko pauzy	Aktivace/deaktivace funkce pauzy
🧼	Tlačítko čištění	Aktivace/deaktivace pojistky pro čištění
⌚	Tlačítko krátkodobého časovače	Nastavení krátkodobého časovače (minutky)
🔒	Tlačítko zámku	Zámek ovládání
---	posuvník	Nastavení hodnot
+	Tlačítko Plus	Zvýšení hodnoty
-	Tlačítko Minus	Snížení hodnoty
🌀	Tlačítko ventilátoru	Aktivace/deaktivace automatického odsávání, potvrzení doběhu
🕒	Tlačítko časovače	Nastavení časovače varné zóny
🔧	Tlačítko udržování teploty	Funkce udržování teploty - aktivace/deaktivace

Tab. 4.2 Význam zobrazených symbolů (ikon)

4.2.4 7segmentový ukazatel

Multifunkční displej	Význam
Indikátor ventilátoru	Výkonové stupně Zesílená úroveň výkonu Neaktivní Automatické odsávání Dojezdová automatika Indikátor údržby filtru
Multifunkční displej	Časový údaj např. E Chybový kód
Indikátor varné zóny	Význam
Indikátor varné zóny	Výkonový stupeň Zesílená úroveň výkonu Stupeň udržování teploty (Pure) Stupeň udržování teploty 1 (X Pure) Stupeň udržování teploty 2 (X Pure) Stupeň udržování teploty 3 (X Pure) Rozpoznání hrnce Neaktivní Indikace zbytkového tepla (varná zóna je vypnutá, ale ještě je horká) Chyba

Tab. 4.3 Význam 7segmentových číslic

4.2.5 Jas zobrazení

- i** Ovládací panel je vybaven 2 různými intenzitami jasu (100 % a 50 %).
- i** Systém upravuje jas zobrazení podle aktuální situace při obsluze. Relevantní prvky svítí jasněji, nerelevantní jsou tmavší. Nedostupné funkce se nezobrazují.

Intenzita jasu	Použití
100 %	Funkce je aktivní a je zvolena.
50 %	Funkce není aktivní, ale lze ji zvolit.
0 %	Funkce není k dispozici.

Tab. 4.4 Jas zobrazení

4.2.6 Zvuková signalizace

- i** Hlasitost zvukové signalizace je možné nastavit v nabídce (0 % až 100 %).
- i** Zvukovou signalizaci vypínače není možné nastavit na 0.
- i** Zvuková signalizace související s bezpečností zní vždy ve 100% hlasitosti.

Systém rozlišuje mezi dvěma různými typy zvukové signalizace:

Zvukový signál	Účel
Krátký jednotlivý tón (0,25 s)	Potvrzení výběru
Sekvence pípní	Nutný zásah obsluhy

Tab. 4.5 Zvuková signalizace

4.3 Fungování odsavače do varné desky

Odsavač do varné desky se – v závislosti na rozhodnutí při nákupu – dodává ve variantě s odtahem ven nebo recirkulací.



Odtah ven

Odsávaný vzduch je čištěn tukovým filtrem a odváděn systémem odtahových potrubí do volného prostoru.

Odtah ven nelze použít v kombinaci s:

- používaným kouřovým nebo spalínovým komínem,
 - šachtou, která slouží k odvětrávání montážních prostorů topenišť.
- Pokud je odtah naveden do kouřového nebo spalínového komína, který se nepoužívá, musí montáž zkontrolovat a schválit kvalifikovaný kominík.



Recirkulace

Odsávaný vzduch je čištěn pomocí tukového filtru a filtru s aktivním uhlím a poté je odváděn zpět do montážního prostoru.

Aby bylo možné v režimu recirkulace vázat pachové částice, je nutné použít pachový filtr. Z hygienických a zdravotních důvodů se musí filtr s aktivním uhlím vyměňovat v doporučených intervalech (viz kapitola Čištění a péče).

- i** V režimu recirkulace se postarejte o dostatečné odvětrávání, aby byla odváděna vzdušná vlhkost.

4.4 Funkční princip varné desky

Pod indukční varnou zónou se nachází indukční cívka. Po zapnutí varné zóny vytváří tato cívka magnetické pole, které působí přímo na dno nádoby a ohřívá ji. Varná zóna se zahřívá pouze nepřímo teplem, které jí odevzdává hrnec. Indukční varné zóny fungují pouze tehdy, když používáte kuchyňské nádobí s magnetizovatelným dnem. Indukce automaticky zohlední velikost nádoby, takže varná zóna bude zahřívát pouze tu plochu, na níž je postaveno dno hrnce.

► Dodržujte minimální průměr dna hrnce.

Výkonové stupně

Díky vysokému výkonu indukčních varných desek je možné kuchyňské nádobí velmi rychle zahřát. Aby se jídlo nepřipálilo, je při volbě výkonového stupně nutný určitý posun oproti běžným varným systémům.


Činnost	Výkonový stupeň
Rozpouštění másla, čokolády a želatiny	1
Udržování teploty omáček a polévek, dušení rýže	1 - 3
Vaření brambor, těstovin, polévek, ragú, dušení ovoce, zeleniny a ryb, rozmrazování pokrmů	2 - 6
Smažení na pánvích s ochranným povrchem, šetrné smažení (bez přepalování tuku) řízků, ryb	6 - 7
Ohřívání tuku, opékání masa, vaření hustých omáček a polévek, smažení omelet	7 - 8

Činnost	Výkonový stupeň
Uvádění většího množství tekutin do varu, příprava steaků	9
Ohřev vody	P

Tab. 4.6 Doporučení pro výkonové stupně

Údaje v tabulce jsou pouze orientační. Doporučujeme výkonový stupeň zvýšit nebo snížit v závislosti na kuchyňském nádobí a míře jeho naplnění.

Vhodné kuchyňské nádobí

 Kuchyňské nádobí s touto značkou je vhodné pro indukční varné desky. Kuchyňské nádobí používané s indukčními varnými deskami musí být kovové a musí mít magnetické vlastnosti a dostatečnou plochu dna.


Vhodné kuchyňské nádobí je z:

- nerezové oceli s magnetizovatelným dnem,
- smaltované oceli,
- litiny.

Spotřebič	Varná zóna	Minimální průměr dna kuchyňského nádobí
X Pure	vpředu	120 mm
	vzadu	120 mm
Pure	vpředu	120 mm
	vzadu	90 mm

Tab. 4.7 Minimální průměr kuchyňského nádobí

- ▶ V případě potřeby proveďte test s použitím magnetu. Pokud magnet drží na dně nádoby, je tato nádoba zpravidla vhodná pro indukční vaření.
- ▶ Dávejte pozor na dno kuchyňského nádobí. Dno kuchyňského nádobí nesmí být vyklenuté (výjimka: varné desky wok). Zakřivení může mít za následek chybnou kontrolu teploty varné desky, čímž dojde k přehřátí kuchyňského nádobí. Dno nádobí nesmí vykazovat žádné ostré rýhy ani ostré okraje, aby se nepoškrábal povrch varné desky.
- ▶ Postavte kuchyňské nádobí (bez podložky apod.) přímo na sklokeramickou plochu.

 Dobu předeřevu, dobu zahřátí kuchyňského nádobí a výsledky vaření výrazně ovlivňuje struktura a kvalita nádobí.

Zvuky

Při používání indukčních varných zón může kuchyňské nádobí v závislosti na materiálu a zpracování podlahy vytvářet zvuky:

- Při vyšších výkonových stupních může docházet k bručení. Pokud výkonový stupeň snížíte, bzučení se zeslabí nebo utichne.
- Skládá-li se dno nádoby z různých materiálů (např. sendvičové dno), může dojít k praskání či pískání.
- Při elektronickém spínání se může ozývat cvakání, zejména u nižších výkonových stupňů.
- Když jsou zapnuty chladicí ventilátory, může docházet k bzučení. Varná deska je kvůli prodloužení životnosti elektroniky vybavena chladicím ventilátorem. Při intenzivním využívání varné desky se chladicí ventilátor automaticky zapne. Bude slyšet bzučení. Chladicí ventilátor může být v chodu i po vypnutí spotřebiče.

5 Funkce a ovládání

► Dodržujte všechny bezpečnostní a výstražné pokyny (viz viz "2 Bezpečnost").

i Zabudovaný odsavač do varné desky nelze kombinovat s jinými varnými deskami.

i Varnou desku používejte, pouze pokud byla namontována výměnná klapka filtru, tukový filtr z nerezové oceli a přívodní tryska (u varianty s recirkulací také filtr s aktivním uhlím).

5.1 Všeobecné pokyny k obsluze

Odsavač do varné desky a varné desky se ovládají prostřednictvím centrálního ovládacího panelu. Ovládací panel je vybaven elektronickými sensorickými tlačítky a indikátory. Sensorická tlačítka reagují na dotyk prstu. Spotřebič se ovládá dotykem prstu na příslušné sensorické tlačítko (dotykové ovládání) nebo potažením prstem (ovládání posuvníku).

5.2 Dotykové ovládání

Systém rozlišuje různé dotykové příkazy. Rozlišuje mezi krátkým klepnutím, delším stisknutím (podržením) a vertikálním potažením prstem (posouváním).

Dotykové ovládání	Lze použít na	Čas (kontaktu)
Klepnutí	tlačítka + posuvník	0,3 s
Podržení	tlačítka + posuvník	1–8 s
Posunutí/potažení	posuvník	0,1–8 s

Tab. 5.1 Dotykové ovládání

5.3 Přehled funkcí

Varné desky X Pure a Pure s odsavačem integrovaným do varné desky mají následující vlastnosti a funkce:


Vlastnosti	PUXA	PUXU	PURA	PURU
Elektronická regulace výkonu	✓	✓	✓	✓
Krátkodobý časovač (minutka)	✓	✓	✓	✓
Funkce odsavače do varné desky				
Automatické odsávání	✓	✓	✓	✓
Dojezdová automatika	✓	✓	✓	✓
Zesílená úroveň výkonu	✓	✓	✓	✓
Indikátor údržby filtru		✓		✓
Funkce varné desky				
Automatický předeheřev	✓	✓	✓	✓
Rozpoznání hrnce	✓	✓	✓	✓
Trvalé rozpoznání hrnce	✓	✓	✓	✓
Funkce udržování teploty			✓	✓
Variabilní funkce udržování teploty	✓	✓		
Funkce přemostění	✓	✓		
Automatická funkce přemostění	✓	✓		
Časovač varné zóny	✓	✓	✓	✓
Funkce pauzy	✓	✓	✓	✓

Vlastnosti	PUXA	PUXU	PURA	PURU
Zesílená úroveň výkonu	✓	✓	✓	✓
Bezpečnostní vybavení				
Dětská pojistka	✓	✓	✓	✓
Zámek ovládání	✓	✓	✓	✓
Zámek pro čištění	✓	✓	✓	✓
Indikace zbytkového tepla	✓	✓	✓	✓
Bezpečnostní vypnutí	✓	✓	✓	✓
Ochrana proti přehřátí	✓	✓	✓	✓

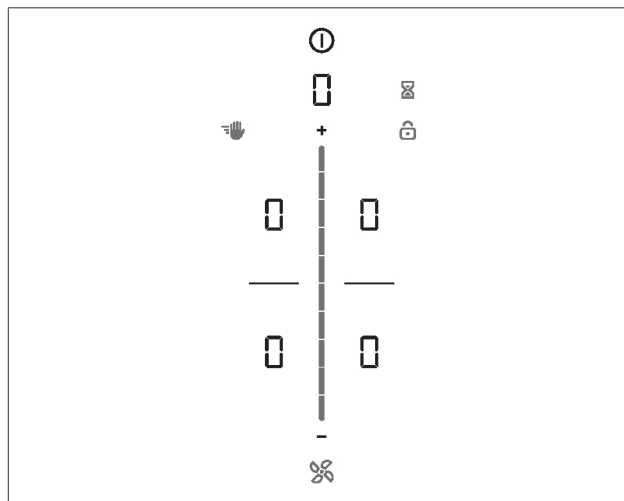
Tab. 5.2 Přehled funkcí

5.4 Ovládání systému


5.4.1 Zapnutí

► Podržte vypínač .

- Uvnitř posuvníku se zobrazí úvodní animace.
- Po spuštění systému se na ovládacím panelu zobrazí standardní zobrazení.



obr. 5.1 Standardní zobrazení po spuštění

i Když je aktivovaná dětská pojistka, rozsvítí se po spuštění systému tlačítko zámku tým. Standardní zobrazení se zobrazí až po odblokování pojistky (Dětská pojistka).

5.4.2 Vypnutí


► Podržte vypínač .

- Zobrazí se animace při vypínání.

Když byl odsavač do varné desky zapnutý:

- Svítí symbol ventilátoru a spustí se dojezdová automatika (zobrazí se animace dojezdové automatiky).
- Když doba doběhu uplyne, indikátor zhasne.


Pokud byla zapnuta varná deska:

- U indikace zbytkového tepla varné zóny, která byla aktivní a je ještě teplá, se zobrazí tento  údaj.
- Pokud již není žádné zbytkové teplo, indikátor zhasne.

5.4.3 Krátkodobý časovač (minutka)





Krátkodobý časovač aktivuje po uplynutí času nastaveného uživatelem optický a zvukový signál, takže jej lze využít jako běžnou kuchyňskou minutku.

Aktivace krátkodobého časovače

- ▶ Klepněte na tlačítko krátkodobého časovače .
- Na multifunkčním displeji nad posuvníkem bliká časový údaj v minutách (□□□).
- Indikátory varných zón zhasnou.

Nastavení času


- ▶ Nastavte požadovaný čas:

Příkaz	Zvýšení času	Snížení času
Posunutí/potažení	 nahoru	 dolů
Klepnutí na	 (na minuty)	 (na minuty)

Tab. 5.3 Nastavení času

- Tlačítko krátkodobého časovače  začne blikat.


Spuštění krátkodobého časovače

- ▶ Klepněte na blikající tlačítko krátkodobého časovače .
- Nastavený čas se začne odpočítávat.
- Na multifunkčním displeji se zobrazí zbývající čas.
- Zobrazí se tlačítko krátkodobého časovače.

Po uplynutí času

- Systém zobrazí zbývajících 10 sekund nastaveného času jako blikající číslice.
- Posledních 5 sekund odpočítávání každou sekundu zazní signální tón.
- Indikátor času □□□ se přepne na výkonový stupeň ventilátoru.


Předčasná deaktivace krátkodobého časovače

- ▶ Podržte tlačítko krátkodobého časovače .
- Krátkodobý časovač se vypne.
- Ukazatele ovládacího panelu se změní na standardní zobrazení.


 Když se spotřebič vypne, zůstane krátkodobý časovač aktivní.


5.4.4 Zámek ovládání

Zámek ovládání brání neúmyslné nebo nežádoucí změně zvoleného nastavení za provozu.


- Když je zámek ovládání aktivní, svítí symbol .
- Funkce jsou zablokovány a ukazatele svítí tlumeně (výjimka: dotykové tlačítko vypínače).

Aktivace zámku ovládání

- ▶ Podržte tlačítko zámku .
- Ukazatele ovládacího panelu zhasnou.
- Tlačítko zámku se rozsvítí.
- Jsou deaktivovány všechny funkce až na vypínač a tlačítko zámku.

 Pokud dojde k vypnutí systému ve chvíli, kdy je zablokované ovládání, při opětovném spuštění již nebude zámek ovládání aktivní.


Deaktivace zámku ovládání

- ▶ Podržte tlačítko zámku .
- Na ovládacím panelu bude opět aktivní standardní zobrazení.
- Tlačítko zámku ztmavne.


5.4.5 Zámek pro čištění

Zámek pro čištění brání nechtěnému ovládní při setření ovládacího panelu při vaření. Ovládací panel se při aktivaci na 10 sekund zamkne. Zobrazí se zbývající čas. Během toho zůstanou všechna nastavení zařízení nezměněna.

Aktivace zámku pro čištění

- ▶ Klepněte na tlačítko čištění .
- Tlačítko čištění se rozsvítí.
- Ovládací panel se na 10 sekund zamkne.
- Na multifunkčním displeji se zobrazí automaticky spuštěné odpočítávání.





Deaktivace zámku pro čištění

- Zadávání bude opět možné po vypršení časovače. nebo
- ▶ Podržte tlačítko čištění .
- Tlačítko čištění zhasne.
- Ovládací panel se odemkne.

5.5 Funkce odsavače do varné desky

5.5.1 Nastavení výkonového stupně ventilátoru



Výkonové stupně ventilátoru lze regulovat různými způsoby:

- ▶ Klepněte na tlačítko  nebo .
- ▶ Regulace pomocí posuvníku .
- ▶ Klepněte na určitou pozici na posuvníku .

5.5.2 zesílená úroveň výkonu ventilátoru

Při aktivování zesílené úrovně výkonu po předem definovanou dobu je k dispozici maximální výkon odsavače. Se zesílenou úrovní výkonu je možné kuchyňské výpary odsávat rychleji. Po 5 minutách se zesílená úroveň výkonu automaticky přepne na výkonový stupeň 9.

Aktivace zesílené úrovně výkonu ventilátoru

- ▶ Při aktivovaném výkonovém stupni 9 klepněte na tlačítko .
- Na indikátoru ventilátoru se zobrazí .

Deaktivace zesílené úrovně výkonu ventilátoru

Zesílená úroveň výkonu ventilátoru se předčasně deaktivuje, jakmile nastavíte jiný výkonový stupeň.

5.5.3 Automatické odsávání



Výkon odsávání je automaticky regulován podle aktuálních nastavení varných desek. Ruční zásah do řízení ventilátoru není nutný, je však kdykoli možný. Výkon odsávání se automaticky přizpůsobuje podle té z varných zón v provozu, na níž je nastaven nejvyšší výkonový stupeň.

Funkce	Výkonové stupně									
Varný stupeň	1	2	3	4	5	6	7	8	9	P
Výkon odsavače	4	4	4	4	5	6	7	8	9	P


Tab. 5.4 Výkon odsavače a varný stupeň

- Pokud se výkonový stupeň varné zóny změní, výkon odsavače se automaticky upraví. Úprava výkonu odsavače probíhá s 20sekundovým zpožděním.

Aktivace automatického odsávání při vaření:



- ▶ Klepněte na tlačítko ventilátoru .
- Symbol ventilátoru se rozsvítí.
- Na posuvníku se zobrazí animace.
- Zobrazí se symbol .

Deaktivace automatického odsavače:

- ▶ Potáhněte prstem na výkonový stupeň ventilátoru. nebo
- ▶ Klepněte na tlačítko ventilátoru .

5.5.4 Vypnutí ventilátoru

Vypnutí ventilátoru


- ▶ Posuňte prst po posuvníku dolů až na výkonový stupeň 0. nebo
- ▶ Klepněte na tlačítko  tolikrát, kolikrát bude potřeba k nastavení výkonového stupně 0. nebo
- ▶ Podržte tlačítko ventilátoru . nebo
- ▶ Podržte tlačítko výkonového stupně ventilátoru na multifunkčním displeji.
- Spustí se dojezdová automatika.


5.5.5 Dojezdová automatika

Odsavač do varné desky dobíhá na nízkém stupni a po uplynutí definovaného času se automaticky vypne. Dobu dojezdu lze nastavit v nabídce (10, 15 nebo 20 minut). Výchozí nastavení má délku dojezdu 20 minut.

- Po skončení provozu odsavače se aktivuje dojezdová automatika.
- Po uplynutí času dojezdové automatiky se odsavač do varné desky samočinně vypne.


Předčasné ukončení dojezdové automatiky


- ▶ Podržte tlačítko ventilátoru .
- Doběh odsavače do varné desky se ukončí.

-  Společnost BORA důrazně doporučuje aktivaci dojezdu odsavače do varné desky.

5.5.6 Indikátor údržby filtru



Indikátor údržby filtru odsavače do varné desky se aktivuje automaticky po vypršení životnosti filtru s aktivním uhlím (pouze v režimu recirkulace).

- Na multifunkčním displeji se zobrazí .
- Indikátor údržby filtru se ukáže při každém zapnutí digestoře a zůstane aktivní tak dlouho, dokud nebude provedena výměna filtru a vynulován indikátor údržby filtru (viz viz "6.3 Položka nabídky 3: Zobrazení stavu filtru a resetování indikátoru údržby filtru").
- Provoz je možný i nadále bez omezení.

-  Součástí tukového filtru je nutné bez ohledu na indikátor údržby filtru pravidelně čistit, viz „8 Čištění a péče“.

5.6 Funkce varné desky

5.6.1 Rozpoznání hrnce


U indukčních varných desek varná zóna automaticky rozpoznává velikost kuchyňského nádobí a cíleně předává energii pouze na této ploše. Automaticky jsou rozpoznány i situace, kdy nádobí chybí, není vhodné nebo je příliš malé. Pokud se na indikátoru střídavě zobrazují symboly  / , varná zóna nefunguje. K tomu dochází, když

- je varná zóna zapnuta bez kuchyňského nádobí nebo s nevhodným kuchyňským nádobím;
- je průměr dna kuchyňského nádobí příliš malý;
- bylo kuchyňské nádobí odebráno ze zapnuté varné zóny.


Pokud není do 10 minut od nastavení výkonového stupně rozpoznán hrnec, varná zóna se automaticky vypne.

Trvalé rozpoznání hrnce

Varná zóna automaticky rozpozná postavené kuchyňské nádobí a aktivuje příslušné ovládání. Nemusíte ji vybírat ručně, (viz viz "6.7 Položka nabídky 7: Trvalé rozpoznání hrnce").

-  U indukčních varných desek se nespolehejte na rozpoznání hrnce, ale po použití spotřebiči vždy vypínejte.



5.6.2 Výběr varné zóny


- ▶ Klepněte na varnou zónu.
- Na indikátoru varné zóny se zobrazí .
- Zobrazí se doplňkové funkce varné zóny.
- Ovládání varných zón se na 2 sekundy aktivuje, takže můžete provést nastavení zvolené varné zóny.
- ▶ Chcete-li zprovoznit další varné zóny, tento postup opakujte.


5.6.3 Nastavení výkonového stupně varné zóny

- ▶ Klepněte na příslušnou varnou zónu.
- Ovládání se na 2 sekundy aktivuje, takže můžete provést nastavení výkonového stupně.

Výkonové stupně varné zóny je možné nastavit 3 způsoby.

- ▶ Klepněte na určitou pozici na posuvníku. nebo
- ▶ Posuvníkem posuňte až na požadovaný výkonový stupeň. nebo
- ▶ Klepněte na tlačítko  nebo .
- ▶ Chcete-li zprovoznit další varné zóny, tento postup opakujte.


-  Výkonové stupně se u varných desek zobrazují na 7segmentovém ukazateli varné zóny.

-  Ovládací panel se automaticky přepne zpět do standardního zobrazení 2 sekundy po změně výkonového stupně.

5.6.4 zesílená úroveň výkonu varných zón

Při aktivaci zesílené úrovně výkonu je po předem definovanou dobu k dispozici maximální výkon varné zóny.



Dostupný výkon je směřován do této varné zóny, což znamená automatické dočasné snížení maximálního výkonu druhé varné zóny na této straně.

- Pokud je přední varná zóna spuštěna se zesílenou úrovní výkonu, je možné na zadní varné zóně zvolit nanejvýš výkonový stupeň 7.
- Pokud je zadní varná zóna spuštěna se zesílenou úrovní výkonu, je možné na přední varné zóně zvolit nanejvýš výkonový stupeň 7 (u systému Pure nanejvýš výkonový stupeň 8).
- Jestliže je na druhé varné zóně zvolen příliš vysoký výkonový stupeň, třikrát zabliká kontrolka  a zesílená úroveň výkonu se přepne zpět na výkonový stupeň 9.

Po 5 minutách se varná zóna automaticky přepne na výkonový stupeň 9.

i Na zesílenou úroveň výkonu nikdy neohřívejte olej, tuk apod. Vysokým výkonem by mohlo dojít k přehřátí hrnce.

Aktivace zesílené úrovně výkonu u jedné varné zóny

- ▶ Při aktivovaném výkonovém stupni 9 klepněte na tlačítko .
- Na indikátoru varné zóny zobrazí .

Deaktivace zesílené úrovně výkonu

Zesílená úroveň výkonu se předčasně deaktivuje, jakmile nastavíte jiný výkonový stupeň.


5.6.5 Automatický předeheřev

Při aktivaci automatického předeheřevu pracuje varná zóna po určité době na plný výkon a poté se automaticky přenastaví na stupeň určený k dalšímu vaření.

Výkonový stupeň (pro kontinuální vaření)	Doba předeheřevu v min:s
1	0:40
2	1:00
3	2:00
4	3:00
5	4:20
6	7:00
7	2:00
8	3:00

Tab. 5.5 Přehled doby předeheřevu

Aktivace automatického předeheřevu

- ▶ Klepněte na příslušnou varnou zónu.
- ▶ Nastavte výkonový stupeň.
- ▶ Podržte posuvník  v poloze nižší, než je výkonový stupeň 9.
- Automatický předeheřev se aktivuje.
- Při aktivním automatickém předeheřevu bliká zobrazený výkonový stupeň.
- Po uplynutí doby předeheřevu se varná zóna vrátí na dříve nastavený výkonový stupeň (kontinuální stupeň vaření).

Předčasná deaktivace automatického předeheřevu

Automatický předeheřev se předčasně deaktivuje, jakmile nastavíte nižší výkonový stupeň.

i Pokud v průběhu doby, kdy je aktivován automatický předeheřev, zvýšíte u dané varné zóny výkonový stupeň, zůstane automatický předeheřev i nadále aktivní. Doba předeheřevu se upraví.



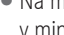
i Pokud v průběhu doby, kdy je aktivován automatický předeheřev, u dané varné zóny výkonový stupeň snížíte, automatický předeheřev se deaktivuje.

5.6.6 Časovač varné zóny

Toto automatické vypnutí samo vypne zvolenou varnou zónu po uplynutí nastaveného času. Funkci časovače je možné použít u více spuštěných varných zón (multičasovač).





i Abyste mohli aktivovat funkci časovače varné zóny, musíte nejprve pro varnou zónu nastavit výkonový stupeň.

Aktivace časovače varné zóny

- ▶ Klepněte na příslušnou varnou zónu.
- Zobrazí se doplňkové funkce varné zóny.
- Pokud zvolená varná zóna ještě není aktivní (= výkonový stupeň ) , lze nyní nastavit výkonový stupeň.
- ▶ Klepněte na tlačítko časovače .
- Na multifunkčním displeji nad posuvníkem bliká časový údaj v minutách ().

Nastavení času



- ▶ Nastavte požadovaný čas:

Příkaz	Zvýšení času	Snížení času
Posunutí/potažení	 nahoru	 dolů
Klepnutí na	 (na minuty)	 (na minuty)

Tab. 5.6 Nastavení času

- Symbol časovače  začne blikat.

Spuštění časovače


- ▶ Klepněte na blikající tlačítko časovače .
- Nastavený čas se začne odpočítávat.
- Vedle varné zóny se zobrazí symbol časovače .
- Zobrazení ovládacího panelu se po 2 sekundách přepne na standardní zobrazení.
- Systém zobrazí zbývajících 10 sekund nastaveného času jako blikající číslice.
- Posledních 5 sekund odpočítávání každou sekundu zazní signální tón.

Zobrazení zbývajících času



Časovač varné zóny je aktivní a odpočítává se čas:

- ▶ Dotkněte se varné zóny.
- Zbývajících čas se zobrazí na multifunkčním displeji.

Změna aktivního časovače


- ▶ Klepněte na varnou zónu s aktivovaným časovačem.
- Zobrazí se zbývajících čas.
- ▶ Klepněte na tlačítko časovače .
- Časovač se zastaví.
- Zbývajících čas bliká.
- Systém přejde do režimu úpravy časovače.
- ▶ Změňte nastavený čas.
- ▶ Nově nastavený čas potvrďte a spusťte časovač.

Multičasovač


- ▶ Klepněte na ukazatel další varné zóny.
- Zobrazí se doplňkové funkce varné zóny.
- Pokud zvolená varná zóna ještě není aktivní (= výkonový stupeň ) , lze nyní nastavit výkonový stupeň.
- ▶ Klepněte na tlačítko časovače .

- Na multifunkčním displeji nad posuvníkem bliká časový údaj v minutách (□□□).
- Nyní můžete nastavit čas a spustit časovač.

Předčasné ukončení časovače

- ▶ Klepněte na ukazatel varné zóny s aktivovaným časovačem.
 - ▶ Podržte tlačítko časovače .
- nebo
- ▶ Podržte tlačítko ukazatele varné zóny s aktivovaným časovačem.
 - Časovač varné zóny se ukončí.
 - Systém se přepne do standardního zobrazení.
 - U varné zóny zůstane aktivován nastavený výkonový stupeň.

Po uplynutí času


- Systém zobrazí zbývajících 10 sekund nastaveného času jako blikající číslice.
- Posledních 5 sekund odpočítávání každou sekundu zazní signální tón.
- Indikátor času □□□ a tlačítko časovače  blikají.
- Po uplynutí nastaveného času se varná zóna automaticky vypne (= výkonový stupeň □).

5.6.7 Funkce pauzy


- i** V průběhu pauzy se nepřeruší funkce ventilátoru. Aktivované funkce přemostění a krátkodobého časovače zůstanou aktivní i nadále. Přeruší se aktivní časovače varných zón.

Funkce pauzy slouží ke snadné a rychlé dočasné deaktivaci všech varných zón. Při vypnutí funkce pokračuje provoz s původními nastaveními. Vaření lze přerušit nanejvýš na 10 minut. Po uplynutí 10 minut se vaření automaticky ukončí.

Aktivace funkce pauzy

- ▶ Klepněte na tlačítko pauzy .
- Tlačítko pauzy se rozsvítí, všechny procesy vaření se přeruší a zazní zvuková signalizace.
- Indikátory varných zón zhasnou.
- Spustí se časovač pauzy (max. 10 minut).

Deaktivace funkce pauzy



- ▶ Podržte tlačítko pauzy .
- Tlačítko pauzy zhasne.
- Rozsvítí se indikátory varné zóny.
- Všechna aktivní vaření budou pokračovat na stejný výkonový stupeň, na který byla nastavena před pauzou.
- Aktivní časovače varných zón budou ve funkci pokračovat.

5.6.8 Funkce udržování teploty


- i** Pouze u modelu Pure

Při spuštění funkce udržování teploty se mohou hotová jídla udržovat v teple při nízkém výkonu, aniž by hrozilo jejich připálení. Maximální doba používání funkce udržování teploty je z výroby nastavena na 8 hodin.

Aktivace funkce udržování teploty

- ▶ Klepněte na příslušnou varnou zónu.
- Zobrazí se doplňkové funkce varné zóny.
- ▶ Klepněte na tlačítko funkce udržování teploty .
- Funkce udržování teploty se aktivuje.
- Na indikátoru varné zóny se zobrazí $_$.
- Vedle varné zóny se zobrazí symbol funkce udržování teploty .

Deaktivace funkce udržování teploty

- ▶ Klepněte na příslušnou varnou zónu.
 - ▶ Klepněte na tlačítko funkce udržování teploty .
- nebo
- ▶ Posuňte posuvníkem zcela dolů (výkonový stupeň 0).
 - Funkce udržování teploty se deaktivuje.
- Volbou výkonového stupně se také deaktivuje funkce udržování teploty.

5.6.9 Variabilní funkce udržování teploty

- i** Pouze u modelu X Pure

V závislosti na aktuálním použití nebo upravované potravíně si můžete vybrat ze 3 různých stupňů udržování teploty:



Stupeň udržování teploty	Symbol	Teplota
1 (rozpouštění)	$_$	≈ 42 °C
2 (udržování teploty)	$_$	≈ 74 °C
3 (pomalé vaření)	$_$	≈ 94 °C

Tab. 5.7 Stupně udržování teploty

- Maximální doba používání funkce udržování teploty je omezena na 8 hodin.

- i** V praxi se teploty jednotlivých stupňů udržování teploty mohou mírně lišit vlivem použitého kuchyňského nádobí, množství pokrmu a různých technologií ohřevu. Na teplotu může mít vliv také odsavač do varné desky.


Aktivace funkce udržování teploty

- ▶ Klepněte na příslušnou varnou zónu.
- Zobrazí se doplňkové funkce varné zóny.
- ▶ Klepněte na tlačítko funkce udržování teploty .
- Funkce udržování teploty se aktivuje.
- Zobrazí se 1. stupeň udržování teploty $_$.
- Vedle varné zóny se zobrazí symbol funkce udržování teploty .

Zvýšení/snížení stupně udržování teploty

- ▶ Posuňte prstem nahoru nebo dolů na požadovaný stupeň udržování teploty.
- nebo
- ▶ Klepněte na tlačítko \oplus nebo \ominus tolikrát, kolikrát je potřeba k nastavení požadovaného stupně udržování teploty.
- nebo
- ▶ Klepněte na tlačítko udržování teploty tolikrát, kolikrát je potřeba k nastavení požadovaného stupně udržování teploty.

Deaktivace funkce udržování teploty

- ▶ Klepněte na příslušnou varnou zónu.
 - ▶ Podržte tlačítko funkce udržování teploty .
- nebo
- ▶ Posuňte posuvníkem zcela dolů (výkonový stupeň 0).
 - Funkce udržování teploty se deaktivuje.
 - Na ukazateli varné zóny se případně zobrazí indikace zbytkového tepla H.
- Volbou výkonového stupně se také deaktivuje funkce udržování teploty.

5.6.10 Funkce přemostění

i Pouze u modelu X Pure

Dvě varné zóny lze pomocí funkce přemostění jednoduše spojit do jedné velkoplošné varné zóny. Řízení výkonu této kombinované zóny se provádí jedním ovládacím prvkem. Regulace výkonu probíhá synchronizovaně (obě varné zóny jsou nastaveny na stejný výkonový stupeň). Funkce přemostění se používá k ohřívání pokrmů, například na pekáči.

i Pokud jsou před aktivací funkce přemostění aktivovány obě varné zóny, použijte se nižší varný stupeň. Jsou-li aktivní časovače varných zón, k přemostění se použijte nižší hodnota z obou časovačů.

i Pokud s aktivovanou funkcí přemostění není do 10 sekund rozpoznáno vhodné kuchyňské nádobí (funkce rozpoznání hrnce), funkce přemostění se ukončí a varné zóny se deaktivují.

Aktivace funkce přemostění

- ▶ Současně stiskněte oba ukazatele varné zóny.
- Funkce přemostění je nyní aktivní.
- Dělicí čára mezi varnými zónami zhasne.
- Zobrazí se doplňkové funkce.
- Na ukazatelích obou varných zón se zobrazí stejný výkonový stupeň.
- Aktivní doplňkové funkce varné zóny se použijí i u druhé zóny (dvojitý ukazatel).
- Změna výkonového stupně se nyní projeví u obou varných zón současně.

Deaktivace funkce přemostění

- ▶ Podržte tlačítko jednoho z obou ukazatelů varných zón s aktivní funkcí přemostění.
- nebo
- ▶ Současně klepněte na ukazatele varných zón s aktivovanou funkcí přemostění.
 - Funkce přemostění se deaktivuje.
 - Zobrazí se dělicí čára mezi varnými zónami.
 - Výkonové stupně se nastaví na hodnotu 0.
 - Pokud byl aktivní časovač varných zón, deaktivuje se.
 - Pokud je kuchyňské nádobí rozpoznáno pouze na jedné z obou varných zón, funkce přemostění se po deseti sekundách vypne a příslušná varná zóna se deaktivuje.





5.6.11 Automatická funkce přemostění

i Pouze u modelu X Pure

Pokud je na dvě za sebou ležící varné zóny umístěn dostatečně velký hrnc nebo pekáč, jsou tyto varné zóny automaticky zkombinovány do jedné velkoplošné varné zóny. Odpadá nutnost ručního zapnutí můstkového přechodu.

i Pokud je zapnuto trvalé rozpoznání hrnce (viz "6.7 Položka nabídky 7: Trvalé rozpoznání hrnce"), aktivuje se také automatická funkce přemostění.


5.6.12 Vypnutí varné zóny

- ▶ Klepněte na požadovanou varnou zónu.
 - ▶ Posuňte prst po posuvníku zcela dolů, až se na ukazateli varné zóny zobrazí symbol .
- nebo
- ▶ Podržte tlačítko varné zóny
 - Na indikátoru varné zóny se zobrazí .
 - Po 2 sekundách se zobrazí standardní zobrazení.
- nebo
- ▶ Podržte tlačítko , dokud se na ukazateli varné zóny nezobrazí symbol .

5.7 Bezpečnostní vybavení

5.7.1 Dětská pojistka

Dětská pojistka brání nechtěnému nebo neoprávněnému zapnutí spotřebiče.

- Po zapnutí spotřebiče se u ukazatelů ovládacího panelu zobrazí symbol zámku .

Trvalá aktivace/deaktivace dětské pojistky

(viz "6.2 Položka nabídky 2: Dětská pojistka")

Deaktivace dětské pojistky pro vaření

- ▶ Podržte tlačítko zámku .
- Na ovládacím panelu bude opět aktivní standardní zobrazení.

5.7.2 Indikace zbytkového tepla

Je-li varná zóna po vypnutí ještě horká, hrozí nebezpečí popálenin nebo požáru. Pokud u varné zóny svítí **H** (indikace zbytkového tepla), nedotýkejte se varné zóny ani na ni nepokládejte předměty citlivé na teplo.

- **H** zobrazeno se 100% intenzitou jasu – velice vysoká teplota.
 - **H** zobrazeno s 50% intenzitou jasu – vysoká teplota.
- Po uplynutí dostatečně dlouhé doby ochlazování (teplota < 55 °C) tento indikátor zhasne.

5.7.3 Bezpečnostní vypnutí

Odsavač do varné desky

Odsavač do varné desky se po 120 minutách neaktivity přepne do automatického režimu.

Varné desky


Každá varná zóna se po uplynutí přednastavené doby provozu beze změny výkonového stupně automaticky vypne. Před bezpečnostním vypnutím jsou k dispozici 3 stupně doby trvání.

- Bezpečnostní vypnutí je nastaveno z výroby na stupeň 2.
- Stupeň lze měnit v uživatelské nabídce.

Výkonové stupně	Bezpečnostní vypnutí po hod:min		
	Stupeň 1	Stupeň 2	Stupeň 3
1	12:00	8:24	6:00
2	10:00	6:24	4:00
3	9:00	5:12	2:30
4	8:00	4:12	2:00

Výkonové stupně	Bezpečnostní vypnutí po hod:min		
5	6:00	3:18	1:30
6	4:00	2:12	1:00
7	4:00	2:12	1:00
8	3:00	1:48	0:45
9	2:00	1:18	0:30
P	0:05	0:05	0:05

Tab. 5.8 Bezpečnostní vypnutí u výkonových stupňů

Výkonový stupeň	Bezpečnostní vypnutí po hod:min		
	Stupeň 1	Stupeň 2	Stupeň 3
	12:00	8:00	4:00

Tab. 5.9 Bezpečnostní vypnutí u funkce udržování teploty

► Pokud budete chtít varnou zónu opět používat, znovu ji zapněte.

5.7.4 Ochrana proti přehřátí

i Při přehřátí dojde ke snížení výkonu varné desky nebo k úplnému vypnutí spotřebiče.

Spotřebič je vybaven ochranou proti přehřátí. Ochrana proti přehřátí se může aktivovat, když:

- se na varné desce ohřívá prázdné kuchyňské nádobí;
- se na vysoký výkonový stupeň rozežřeje olej nebo tuk;
- se horká varná zóna zapne znovu po výpadku proudu.

Opatření, která mají sloužit na ochranu proti přehřátí:

- Aktivovaná zesílená úroveň výkonu se vypne.
- Zesílenou úroveň výkonu není možné znovu zapnout.
- Nastavený výkonový stupeň se sníží.
- Varná deska se úplně vypne.


Po dostatečně dlouhé době ochlazování je možné varnou desku znovu používat v plném rozsahu.

6 Uživatelská nabídka

V uživatelské nabídce je možné nastavit určité funkce.

- i** Nabídku je možné zobrazit, když není aktivní žádná varná zóna ani odsavač do varné desky. Kromě toho nesmí varná deska vykazovat zbytkové teplo.


Zobrazení uživatelské nabídky

- ▶ Spotřebič zapněte pomocí vypínače .
- Po spuštění systému se na ovládacím panelu zobrazí standardní zobrazení.
- ▶ Podržte tlačítko multifunkčního displeje.
- Otevře se nabídka a zobrazí se první položka nabídky.

Procházení uživatelské nabídky

- ▶ Klepněte na tlačítko multifunkčního displeje.
- Systém se přepne na následující položku nabídky.
- Při přepnutí na jinou položku nabídky nebo při zavření nabídky systém automaticky použije a uloží nastavené hodnoty.

Zavření uživatelské nabídky

- ▶ Podržte tlačítko multifunkčního displeje.
- nebo
- ▶ Podržte vypínač .
- Nabídka se ukončí a spotřebič se vypne.

Přehled uživatelské nabídky


Položka nabídky / označení / oblast výběru	Výrobní nastavení
1 Hlasitost zvukové signalizace (0-9)	4
2 Dětská pojistka (zap./vyp.)	Vypnuto
3 Zobrazení stavu filtru (resetování indikátoru údržby filtru)	
4 Doba provozu dojezdové automatiky (10, 15, 20 minut)	20 min
5 Reakční doba dotykových oblastí (1 - pomalá, 2 - střední, 3 - rychlá)	
6 Test LED indikátorů	
7 Trvalé rozpoznání hrnce	Vypnuto
8 Verze softwaru/hardwaru	
9 Bezpečnostní vypnutí (1 - dlouhé, 2 - střední, 3 - 2 krátké)	
A Režim Super simple mode	Vypnuto
0 Resetování na výrobní nastavení	

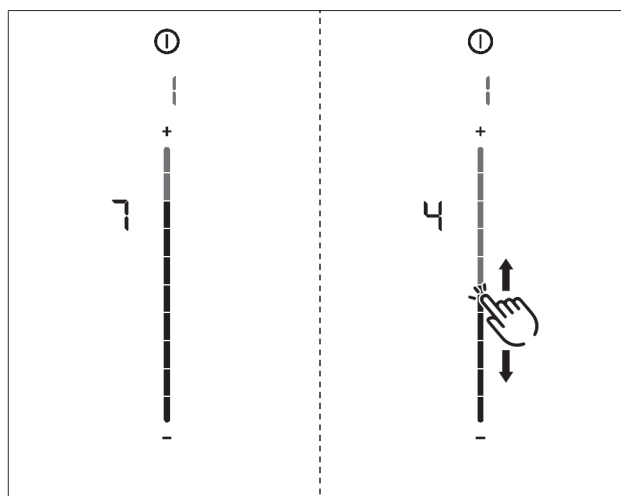
Tab. 6.1 Přehled uživatelské nabídky

6.1 Položka nabídky 1: Hlasitost zvukové signalizace

- i** Zvuková signalizace související s bezpečností zní vždy ve 100% hlasitosti.
- i** Zvukovou signalizaci vypínače není možné nastavit na 0.
- i** Aktuálně nastavená hlasitost se zobrazí po otevření položky nabídky v levém zadním indikátoru varné zóny.

Nastavení hlasitosti signalizace:

- ▶ Posuňte prst po posuvníku  nahoru nebo dolů, dokud nedosáhnete požadované hlasitosti.
- ▶ Přejděte na jinou položku nabídky nebo nabídku zavřete.





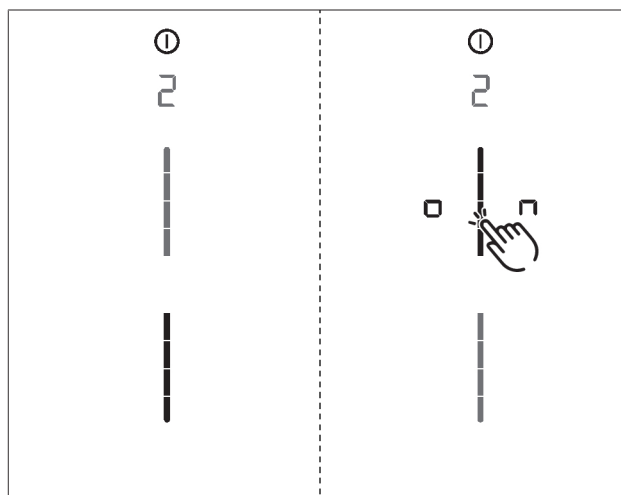
obr. 6.1 Položka nabídky 1: Hlasitost zvukové signalizace

6.2 Položka nabídky 2: Dětská pojistka

- i** Pomocí položky nabídky 2 můžete trvale zapnout nebo vypnout dětskou pojistku. Toto nastavení bude použito při každém novém vaření.


Trvalá aktivace dětské pojistky

- ▶ Klepněte na horní část posuvníku .
- Zobrazí se symbol .
- ▶ Přejděte na jinou položku nabídky nebo nabídku zavřete.
- Dětská pojistka je trvale aktivovaná.



obr. 6.2 Položka nabídky 2: Dětská pojistka


Trvalá deaktivace dětské pojistky

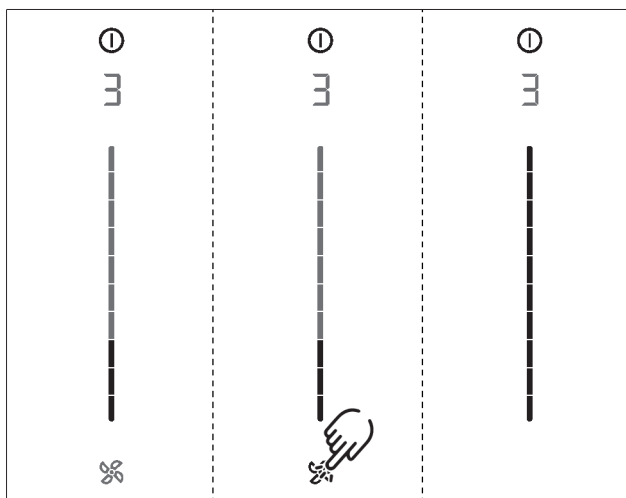
- ▶ Klepněte do dolní oblasti posuvníku .
- ▶ Přejděte na jinou položku nabídky nebo nabídku zavřete.
- Dětská pojistka je trvale deaktivovaná.

6.3 Položka nabídky 3: Zobrazení stavu filtru a resetování indikátoru údržby filtru

i Když zobrazíte položku nabídky 3, automaticky se zobrazí aktuální stav filtru (pouze v režimu recirkulace).

Vynulování indikátoru údržby filtru

- ▶ Podržte tlačítko ventilátoru .
- Všechny oblasti posuvníku se zobrazí se 100% jasem.
- Indikátor údržby filtru F se po zapnutí odsavače do varné desky již nebude zobrazovat.
- ▶ Přejděte na jinou položku nabídky nebo nabídku zavřete.



obr. 6.3 Položka nabídky 3: Stav filtru

6.4 Položka nabídky 4: Doba provozu dojezdové automatiky


i Pomocí položky nabídky 4 můžete nastavit dobu provozu dojezdové automatiky.

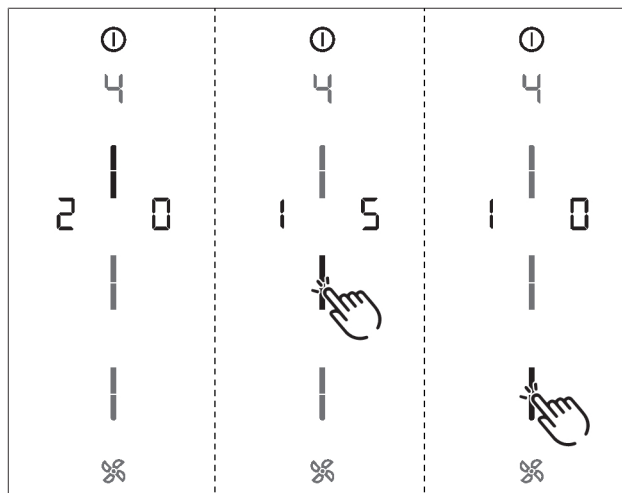
Na výběr máte ze tří délek:

- 20 minut
- 15 minut
- 10 minut

Na 2 sekundy se zobrazí aktuální doba provozu.

Výběr doby provozu dojezdové automatiky

- ▶ Klepněte do příslušné části posuvníku .
- ▶ Přejděte na jinou položku nabídky nebo nabídku zavřete.




obr. 6.4 Položka nabídky 4: Doba provozu dojezdové automatiky

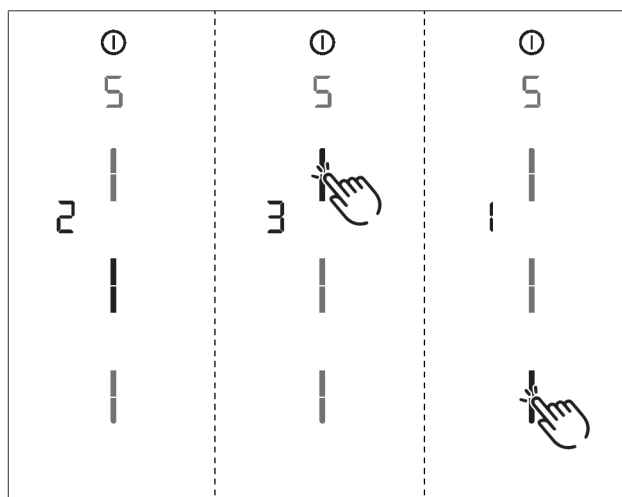
6.5 Položka nabídky 5: Reakční doba dotykových oblastí

i Pomocí položky nabídky 5 můžete nastavit reakční dobu dotykových oblastí.

- Reakční doba 1: pomalá
- Reakční doba 2: střední
- Reakční doba 3: rychlá
- Zobrazí se aktuální reakční doba.

Výběr reakční doby

- ▶ Klepněte do příslušné části posuvníku .
- ▶ Přejděte na jinou položku nabídky nebo nabídku zavřete.




obr. 6.5 Položka nabídky 5: Reakční doba

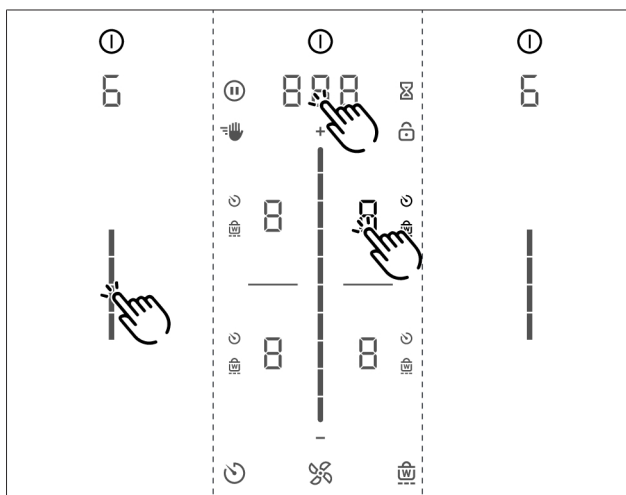
6.6 Položka nabídky 6: Test LED indikátorů

i Pomocí položky nabídky 6 můžete zkontrolovat všechny LED indikátory jednotlivých dotykových oblastí.

Spuštění testu LED indikátorů

- ▶ Klepněte na posuvník .
- Všechny indikátory se zobrazí s 50% jasem.
- ▶ Klepněte na libovolný indikátor.

- Zvolený indikátor se na dobu jedné sekundy zobrazí se 100% jasem.
- Dotykem je možné otestovat i další libovolné indikátory.



obr. 6.6 Položka nabídky 6: Test LED indikátorů

Ukončení testu LED indikátorů

- Po 5 sekundách nečinnosti se test LED indikátorů automaticky ukončí.




nebo

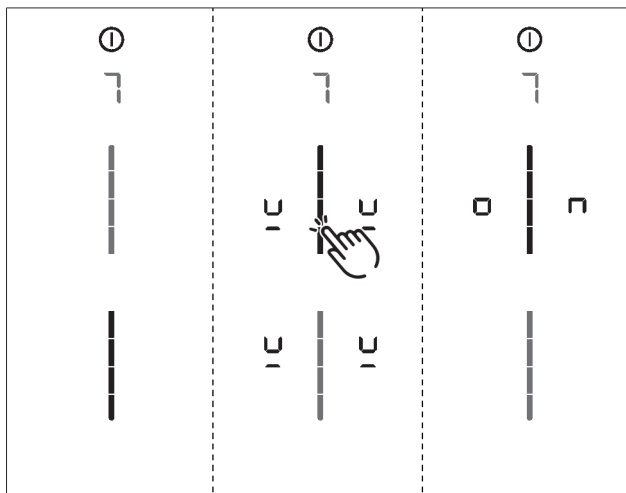
- ▶ Podržte tlačítko multifunkčního displeje.
- Test LED indikátorů se ukončí.
- ▶ Přejděte na jinou položku nabídky nebo nabídku zavřete.

6.7 Položka nabídky 7: Trvalé rozpoznání hrnce

- i** Pomocí položky nabídky 7 můžete trvale zapnout nebo vypnout rozpoznání hrnce.


Aktivace trvalého rozpoznání hrnce

- ▶ Klepněte na horní část posuvníku .
- U všech varných zón  se na sekundu zobrazí symbol rozpoznání hrnce.
- Zobrazí se symbol .
- ▶ Přejděte na jinou položku nabídky nebo nabídku zavřete.



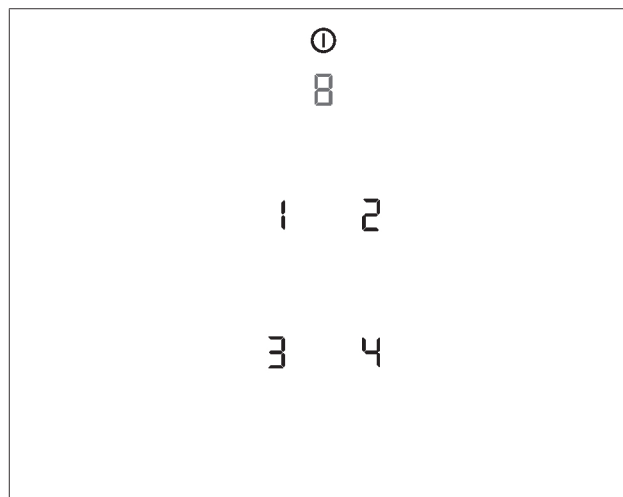
obr. 6.7 Položka nabídky 7: Trvalé rozpoznání hrnce

Deaktivace trvalého rozpoznání hrnce

- ▶ Klepněte do dolní oblasti posuvníku .
- ▶ Přejděte na jinou položku nabídky nebo nabídku zavřete.

6.8 Položka nabídky 8: Zobrazení verze softwaru/hardwaru

- Verze softwaru/hardwaru se zobrazuje pomocí čtyř 7segmentových digitálních číslic varných zón.
- ▶ Přejděte na jinou položku nabídky nebo nabídku zavřete.




obr. 6.8 Položka nabídky 8: Verze softwaru/hardwaru

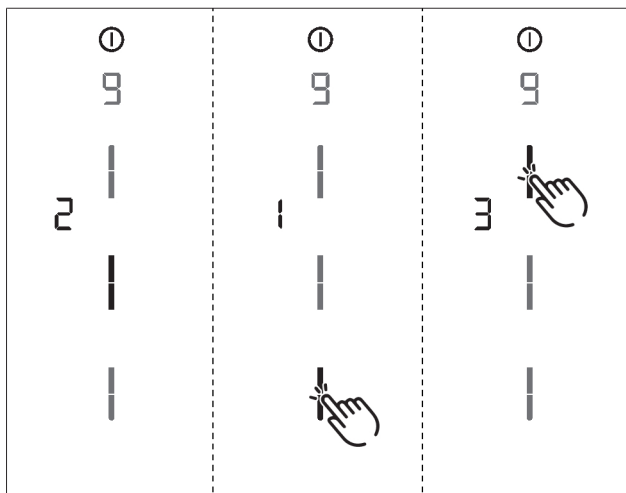
6.9 Položka nabídky 9: Bezpečnostní vypnutí

- i** Pomocí položky nabídky 9 můžete vybrat dobu (stupně) do automatického bezpečnostního vypnutí varných zón.

- Stupeň 1: dlouhá doba do bezpečnostního vypnutí
- Stupeň 2: středně dlouhá doba do bezpečnostního vypnutí
- Stupeň 3: krátká doba do bezpečnostního vypnutí (viz "5.7.3 Bezpečnostní vypnutí")
- Zobrazí se aktuální stupeň.

Výběr stupně

- ▶ Klepněte do příslušné části posuvníku .
- ▶ Přejděte na jinou položku nabídky nebo nabídku zavřete.



obr. 6.9 Položka nabídky 9: Bezpečnostní vypnutí



6.10 Položka nabídky A: Režim Super simple mode

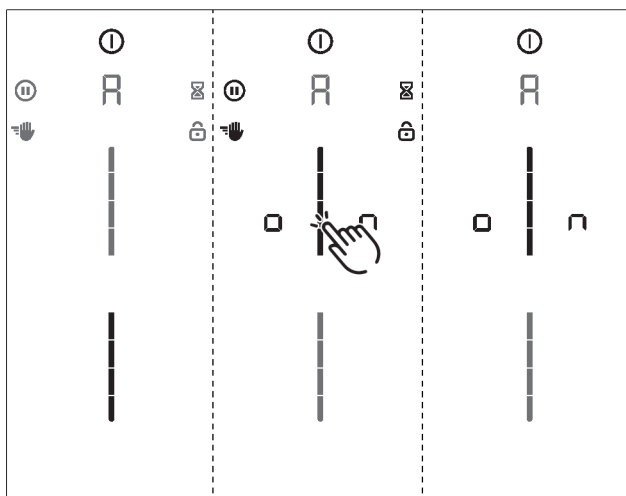
i V režimu Super simple mode jsou určité doplňkové funkce deaktivovány, a proto se nezobrazují.

Následující doplňkové funkce jsou v režimu Super simple mode deaktivovány.

- Časovač varné zóny
- Krátkodobý časovač
- Zámek pro čištění
- Zámek ovládání
- Funkce udržování teploty
- Funkce pauzy

Aktivace režimu Super simple mode

- ▶ Klepněte na horní část posuvníku .
- Indikátory dodatečných funkcí, které jsou deaktivovány, se rozsvítí a ztmavnou.
- Zobrazí se symbol .
- ▶ Přejděte na jinou položku nabídky nebo nabídku zavřete.
- Dodatečné funkce budou trvale deaktivovány a nebudou se zobrazovat.




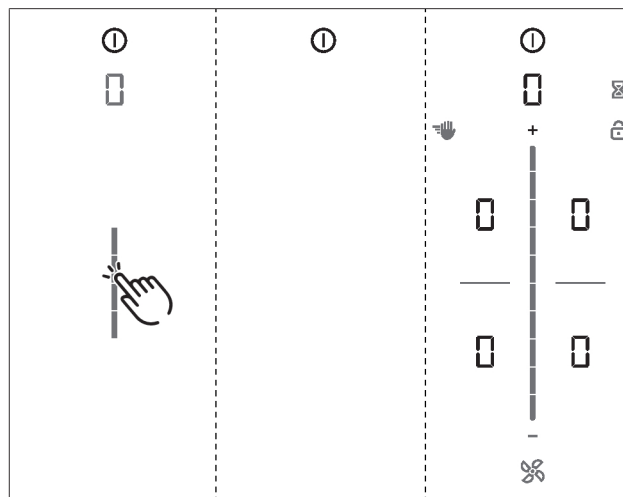
obr. 6.10 Položka nabídky A: Režim Super simple mode

6.11 Položka nabídky 0: Resetování na výrobní nastavení

i Pomocí položky nabídky 0 můžete všechna nastavení provedená v uživatelské nabídce resetovat do továrního nastavení.

Resetování do továrního nastavení (reset)

- ▶ Podržte oblast posuvníku .
- Po dokončení resetu se spotřebič vypne.



obr. 6.11 Položka nabídky 0: Tovární nastavení

7 Čištění a péče

- ▶ Dodržujte všechny bezpečnostní a výstražné pokyny (viz viz "2 Bezpečnost").
- ▶ Zajistěte, aby varná deska i odsavač do varné desky byly před plánovaným čištěním a péčí vypnuté a vychladlé, aby nedošlo ke zranění.
 - Pravidelné čištění a péče zajistí dlouhou životnost a optimální funkci spotřebiče.
- ▶ Dodržujte následující intervaly čištění a péče.

Komponenty	Intervaly čištění
Ovládací panel	Okamžitě po každém zašpinění
Varná deska	Okamžitě po každém zašpinění důkladné očištění běžnými čisticími prostředky
Odsavač do varné desky	Každý týden
Přívodní tryska a tukový filtr z nerezové oceli	<ul style="list-style-type: none"> • Po každé přípravě pokrmů s vysokým obsahem tuku; přinejmenším však jednou týdně • Když svítí indikátor údržby filtru F • Ručně nebo v myčce nádobí (při max. teplotě 65 °C) • Povrchy z nerezové oceli čistěte pouze ve směru broušení!
Skříň ventilace	Každých 6 měsíců nebo při výměně filtru s aktivním uhlím
Filtr s aktivním uhlím (pouze v režimu recirkulace)	Výměna při tvorbě zápachu, snižujícím se výkonu odsavače nebo svítícím indikátoru údržby filtru F

Tab. 7.1 Intervaly čištění

7.1 Čisticí prostředky

- i** Při používání agresivních čisticích prostředků a hrnců, které mají drsné dno, se povrch poškodí a vzniknou na něm tmavé skvrny.

K čištění varné desky je zapotřebí speciální škrabka na sklokeramickou desku a vhodný čisticí prostředek.

- ▶ Nikdy nepoužívejte parní čističe, drsné houbičky, abrazivní prostředky ani chemicky agresivní čisticí přípravky (např. spreje na pečící trouby).
- ▶ Dávejte pozor na to, aby použité čisticí prostředky neobsahovaly písek, sodu, kyseliny, louh ani chloridy.

Čisticí prostředky na přívodní trysku a tukový filtr z nerezové oceli

- ▶ Nepoužívejte žádné agresivní čisticí prostředky obsahující kyselinu či louh.

7.2 Péče o varnou desku a odsavač do varné desky

- ▶ Spotřebič nepoužívejte jako pracovní nebo odkládací plochu.
- ▶ Neposunujte po spotřebiči kuchyňské nádobí.

- ▶ Chcete-li hrnce a pánve přemístit, vždy je nadzvedněte.
- ▶ Spotřebič udržujte čistý.
- ▶ Veškeré nečistoty ihned odstraňte.
- ▶ Používejte pouze kuchyňské nádobí kompatibilní se spotřebičem.

7.3 Čištění varné desky

- i** Když je odsavač do varné desky v provozu, musí být namontována přívodní tryska, aby nebyly nasáty žádné malé a lehké předměty (jako např. hadříky z látky nebo papíru).

- ▶ Ujistěte se, že je varná deska vypnutá.
- ▶ Počkejte, až všechny varné zóny vychladnou.
- ▶ Poté pomocí škrabky na sklokeramickou desku odstraňte z varné desky všechny hrubé nečistoty a zbytky jídla.
- ▶ Na vychladlou varnou desku naneste čisticí prostředek.
- ▶ Rozetřete čisticí prostředek papírovou kuchyňskou utěrkou nebo čistou utěrkou.
- ▶ Otřete varnou desku na vlhko.
- ▶ Vytřete do sucha varnou desku čistou utěrkou.

Když je varná deska horká:

- ▶ Škrabkou na sklokeramickou desku ihned odstraňte z horké varné zóny roztavené zbytky umělé hmoty, alobalu, cukru a jídel obsahujících cukr, aby se nepřipekly.

Silné znečištění

- ▶ Silné znečištění a skvrny (skvrny od vodního kamene, perleťové lesklé skvrny) odstraňte pomocí čisticího prostředku, dokud je varná deska ještě teplá.
- ▶ Připečené zbytky jídla rozmočte vlhkou utěrkou.
- ▶ Zbytky nečistot odstraňte škrabkou na sklokeramickou desku.
- ▶ Zrníčka, droby a podobné nečistoty, které na varnou desku spadnou při běžné práci v kuchyni, odstraňujte vždy hned, aby se nepoškrábal povrch desky.


Barevné změny a lesklá místa neznamenaají poškození varné desky. Na funkci varné desky ani na stabilitu sklokeramické plochy nemají žádný vliv.

K barevným změnám varné desky dochází kvůli neodstraněným a připalovaným zbytkům.

Lesklá místa vznikají odíráním dny hrnců, zejména při používání kuchyňského nádobí s hliníkovým dnem nebo nevhodných čisticích prostředků. Odstranit je lze pouze stěží.


7.4 Čištění odsavače do varné desky

Přívodní tryska a tukový filtr z nerezové oceli zachycují mastnotu z kuchyňských výparů.

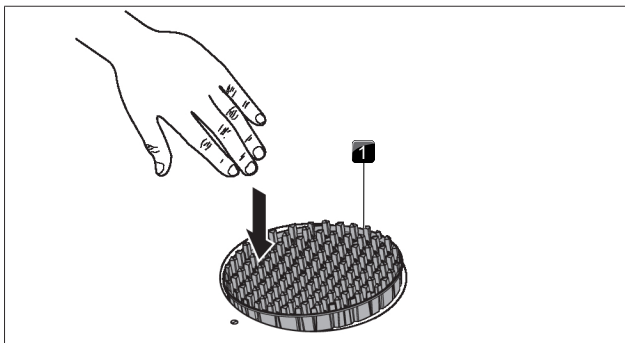
- ▶ Ujistěte se, že varná deska a odsavač do varné desky jsou vypnuté.
- ▶ Počkejte, dokud se na indikátoru ventilátoru nezobrazí .
- ▶ Odsavač do varné desky čistěte podle intervalů čištění.
- ▶ Očistěte povrchy systému odtahu měkkým, vlhkým hadříkem, čisticím prostředkem nebo neagresivním čističem na okna.
- ▶ Zaschlé nečistoty setřete vlhkou utěrkou (neseškrabávejte!).

7.4.1 Demontáž součástí

Vyjmutí přívodní trysky X Pure

Podmínka: Na indikátoru ventilátoru se zobrazuje .


- ▶ Nakloňte přívodní trysku z její polohy.
- ▶ Druhou rukou přívodní trysku vyjměte.



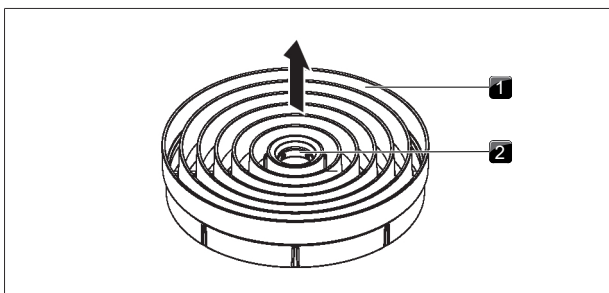
obr. 7.1 Vyjmutí přívodní trysky – PUXA, PUXU

[1] Přívodní tryska

Vyjmutí přívodní trysky Pure

Podmínka: Na indikátoru ventilátoru se zobrazuje .

- ▶ Prsty uchopte úchyt k otevření přívodní trysky.
- ▶ Vytáhněte přívodní trysku ven směrem nahoru.

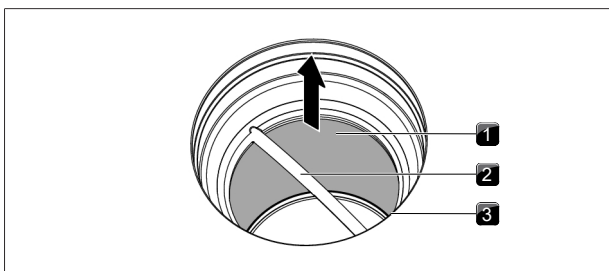


obr. 7.2 Vyjmutí přívodní trysky – PURA, PURU

[1] Přívodní tryska
[2] Manipulační otvor

Vyjmutí tukového filtru z nerezové oceli


- ▶ Uchopte tukový filtr z nerezové oceli za rukojeť.
- ▶ Tukový filtr z nerezové oceli vytáhněte směrem nahoru z otvoru sání.



obr. 7.3 Demontáž tukového filtru z nerezové oceli

[1] Tukový filtr z nerezové oceli
[2] Madlo
[3] Otvor přívodní trysky

7.4.2 Čištění přívodní trysky a tukového filtru z nerezové oceli


 Když už tukový filtr z nerezové oceli není možné zcela vyčistit, je nutné jej vyměnit (záruka, technický servis, náhradní díly, příslušenství).

Ruční čištění

- ▶ Použijte čisticí prostředky, které rozpouští mastnotu.
- ▶ Součásti omyjte horkou vodou.
- ▶ Součásti očistěte měkkým kartáčkem.
- ▶ Po vyčištění součásti dobře omyjte.

Čištění v myčce nádobí

- ▶ Ze součástí odstraňte větší zbytky jídla.
- ▶ Součásti vložte do myčky nádobí.
- ▶ V součástech se nesmí shromažďovat stojící voda.
- ▶ Na součásti použijte mycí program s maximální teplotou 65 °C.

 Abyste zabránili pokapání spotřebiče, doporučujeme trysku při vyjmutí z myčky dobře vytřepat a případně osušit utěrkou.

7.4.3 Montáž součástí

Nasazení tukového filtru z nerezové oceli

- ▶ Uchopte tukový filtr z nerezové oceli za rukojeť.
- ▶ Tukový filtr z nerezové oceli vložte do otvoru přívodní trysky. Žádná aretace není k dispozici a není ani nutná.

Nasazení přívodní trysky

- ▶ Přívodní trysku vložte do přívodního otvoru.
- ▶ Dbejte přitom na to, aby se nacházela ve správné poloze.

7.4.4 Odstranění tekutin ze spotřebiče

Tekutiny, které do spotřebiče vniknou otvorem přívodní trysky, jsou zachyceny tukovým filtrem z nerezové oceli (do 150 ml) a ve skříni ventilace.

Postupujte následovně:


- ▶ Vypněte ventilátor a deaktivujte doběh.
- ▶ Vyjměte přívodní trysku a tukový filtr z nerezové oceli.
- ▶ Tukový filtr z nerezové oceli vyprázdněte.
- ▶ Zkontrolujte, zda na dně krytu ventilátoru není nashromážděná tekutina.
- ▶ Tekutinu na dně skříně v případě nutnosti setřete houbičkou nebo hadříkem shora otvorem přívodní trysky.
- ▶ Vyčistěte skříň ventilace.
- ▶ K vysušení filtru s aktivním uhlím, příp. dílů potrubí zapněte odsavač do varné desky minimálně na výkonový stupeň 5.
- Po 120 minutách se odsavač do varné desky automaticky přepne do dojezdové automatiky.

7.5 Čištění skříně ventilace

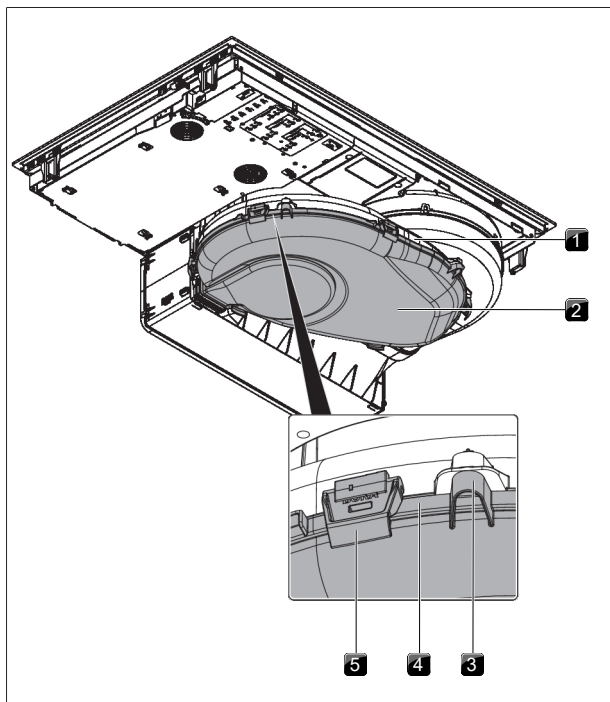
Na povrchu skříně ventilace se mohou z kuchyňských výparů usazovat mastné nečistoty a vápenaté usazeniny. Proto je nutné ji důkladně čistit.

Skříň ventilace najdete na spodní straně varné desky ve spodní skříňce.

Otevření skříně ventilace

- ▶ Varná deska a odsavače do varné desky musí být vypnuté.
- ▶ Počkejte, dokud se na indikátoru ventilátoru nezobrazí .
- ▶ Vyjměte přívodní trysku a tukový filtr z nerezové oceli.
- ▶ Vnitřkem otvoru přívodní trysky vytáhněte výměnnou klapku filtru z otvoru skříně filtru.
- ▶ Jednou rukou uchopte dno skříně.
- ▶ Otevřete 6 uzávěrů po obvodu.
- ▶ Sejměte dno skříně.

- ▶ Skříň vedení vzduchu a dno skříňe vyčistíte jemným čisticím prostředkem.



obr. 7.4 Skříň ventilace

- [1] Skříň ventilace
- [2] Dno skříňe
- [3] Středící čep
- [4] Těsnící drážka
- [5] Uzávěr

Zavření skříňe ventilace

- ▶ Dno krytu přidržíte na svém místě pomocí 3 středících čepů po obvodu pod skříňí ventilace.
- ▶ Dno krytu přitisknete směrem nahoru do drážky těsnění.
- ▶ Uzavřete 6 pojistek po obvodu.
- ▶ Zkontrolujte, zda je dno krytu nasazeno správně.
- ▶ Vnitřkem otvoru přívodní trysky přitlačte výměnnou klapku filtru až na doraz do otvoru skříňe filtru.
- ▶ Zkontrolujte, zda je výměnná klapka filtru nasazena správně.
- ▶ Nasadte tukový filtr z nerezové oceli a přívodní trysku.

7.6 Vyměňte filtr s aktivním uhlím.

Tukový filtr z nerezové oceli využívá filtr s aktivním uhlím v případě, že je odsavač do varné desky spuštěn v režimu recirkulace. Filtr s aktivním uhlím váže pachové částice, které vznikají během vaření. Filtr s aktivním uhlím je nutné vyměnit, když indikátor ventilátoru zobrazí symbol F (indikátor údržby filtru).

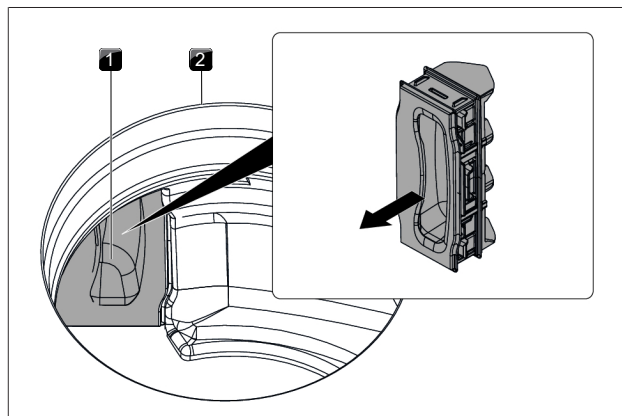
- ▶ Varná deska a odsavače do varné desky musí být vypnuté.
- ▶ Počkejte, dokud se na indikátoru ventilátoru nezobrazí hodnota \square .

i Filtr s aktivním uhlím lze objednat u odborného prodejce nebo v internetovém obchodě BORA Shop na stránkách www.mybora.com.

Vyjmutí filtru s aktivním uhlím

- ▶ Vyjměte přívodní trysku a tukový filtr z nerezové oceli.

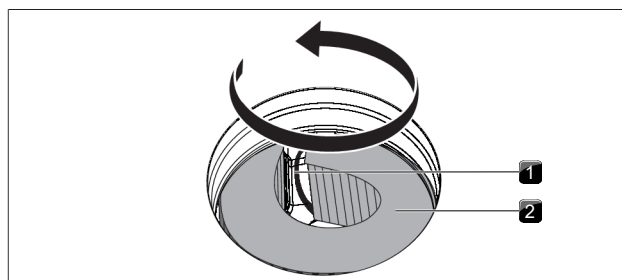
- ▶ Vnitřkem otvoru přívodní trysky vytáhněte výměnnou klapku filtru z otvoru skříňe filtru.



obr. 7.5 Sejmutí výměnné klapky filtru

- [1] Výměnná klapka filtru
- [2] Otvor přívodní trysky

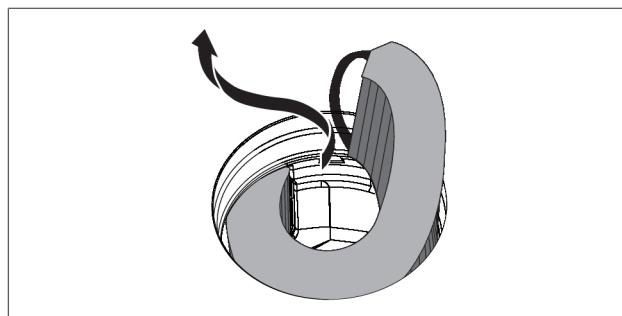
- ▶ Uchopte filtr s aktivním uhlím za smyčku úchytu a vytáhněte filtr co nejvíce z otvoru skříňe filtru.



obr. 7.6 Vyjmutí filtru s aktivním uhlím ze skříňe filtru

- [1] Smyčka úchytu
- [2] Filtr s aktivním uhlím

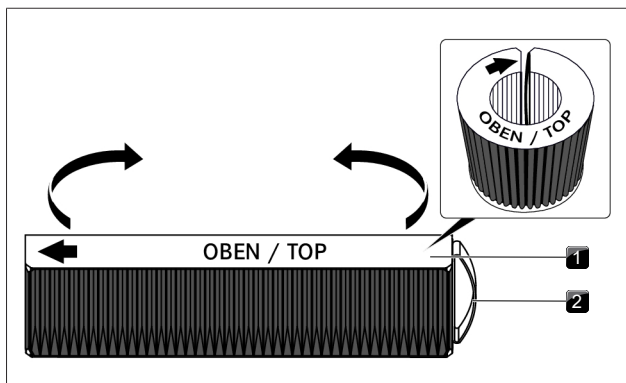
- ▶ Uchopte konec filtru s aktivním uhlím, táhněte směrem nahoru a točivým pohybem proti směru hodinových ručiček ho zcela vytáhněte z otvoru přívodní trysky.



obr. 7.7 Vyjmutí filtru s aktivním uhlím z otvoru přívodní trysky

Nasazení filtru s aktivním uhlím

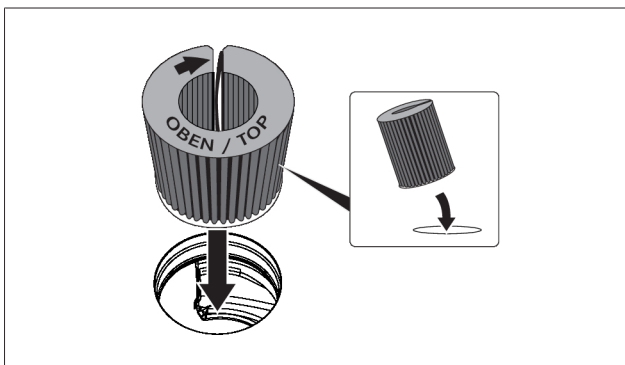
- ▶ Odstraňte obal filtru s aktivním uhlím.
- ▶ Filtr s aktivním uhlím správně nasměrujte podle natištěných symbolů (šipkou doleva, smyčkou úchytu doprava).
- ▶ Filtr s aktivním uhlím uchopte za oba konce.
- ▶ Filtr s aktivním uhlím ohněte do tvaru válce tak, aby se oba konce filtru téměř dotýkaly.



obr. 7.8 Filtr s aktivním uhlím

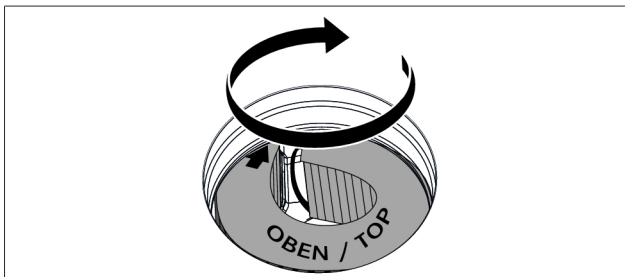
- [1] Filtr s aktivním uhlím
[2] Smyčka úchytu

- ▶ Filtr s aktivním uhlím lehce nakloňte k sobě a vsadte ho do otvoru přívodní trysky.
- ▶ Levý konec filtru zaveďte do otvoru skříně filtru.



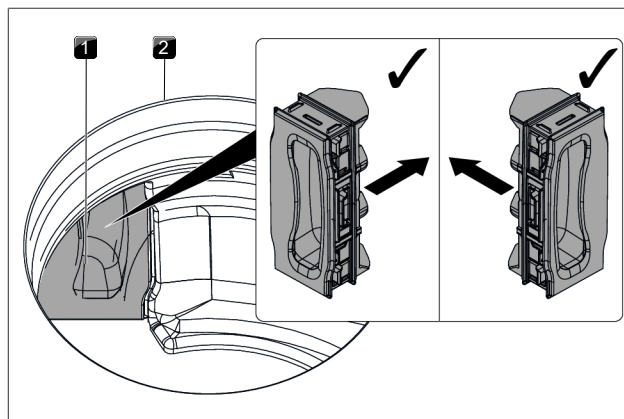
obr. 7.9 Nasazení filtru s aktivním uhlím do otvoru odsavače

- ▶ Filtr s aktivním uhlím zasuňte do skříně filtru až na doraz (můžete přitom prstem uchopit lamelu a filtr do skříně postupně zasunout).
- Koncové polohy filtru s aktivním uhlím je dosaženo, když je filtr zcela zasunut do skříně filtru.



obr. 7.10 Úprava filtru s aktivním uhlím do správné polohy

- ▶ Vnitřkem otvoru přívodní trysky přitlačte výměnnou klapku filtru až na doraz do otvoru skříně filtru.
- ▶ Zkontrolujte, zda je výměnná klapka filtru nasazena správně.



obr. 7.11 Nasazení výměnné klapky filtru

- [1] Výměnná klapka filtru
[2] Otvor přívodní trysky

- ▶ Nasadte tukový filtr z nerezové oceli a přívodní trysku.
- ▶ Vynulujte indikátor údržby filtru (viz "6.3 Položka nabídky 3: Zobrazení stavu filtru a resetování indikátoru údržby filtru").

8 Odstraňování poruch

i Závady a chyby, ke kterým může docházet při každodenním provozu, často dokážete odstranit sami. Ušetříte tak čas i peníze, neboť se nemusíte obracet na zákaznický servis.

► Dodržujte všechny bezpečnostní a výstražné pokyny (viz viz "2 Bezpečnost").

Situace při obsluze	Příčina	Odstranění závady
Zařízení nelze zapnout.	Pojistka nebo automatický jistič bytové nebo domovní instalace jsou vadné.	Vyměňte pojistku. Znovu zapněte automatický jistič.
	Pojistka / automatický jistič opakovaně vypadá.	BORA Kontaktujte servisní tým.
	Je přerušeno napájení.	Nechte napájení zkontrolovat elektrikářem.
Tvorba zápachu při provozu nového odsavače do varné desky.	Tento jev je u zcela nových spotřebičů běžný.	Po několika provozních hodinách se zápach přestane tvořit.
Na indikátoru varné zóny se zobrazí L .	Ve varné zóně není použito žádné kuchyňské nádobí nebo je použito nevhodné nádobí.	Používejte vhodné kuchyňské nádobí. Velikost kuchyňského nádobí volte tak, aby odpovídalo velikosti varné zóny.
Symbol zámku svítí světleji než ostatní indikátory.	Je zapnutá dětská pojistka.	Vypnutí dětské pojistky
Varná zóna nebo celá varná deska se automaticky vypne.	Byla překročena maximální doba provozu varné zóny.	Varnou zónu opět zapněte.
Zesílená úroveň výkonu se předčasně vypnula.	Spustila se ochrana proti přehřátí.	viz "5.7.4 Ochrana proti přehřátí"
Chladicí ventilátor varné desky běží i po vypnutí.	Chladicí ventilátor běží tak dlouho, dokud se varná deska neochladí.	Počkejte, dokud se chladicí ventilátor automaticky nevypne.
Výkon odsavače do varné desky se zhoršil.	Tukový filtr je silně znečištěn.	Vyčistěte nebo vyměňte tukový filtr.
	Filtr s aktivním uhlím je silně znečištěný (pouze u recirkulace).	Vyměňte filtr s aktivním uhlím.
	Ve skříni ventilace se nachází cizí těleso (např. hadřík).	Odstraňte předmět.
V indikátoru ventilátoru se zobrazuje E .	Použití okenního kontaktního spínače odpojovacího fázi	Otevřete okno.
	Ventilátor je vadný nebo se uvolnil kabel.	BORA Kontaktujte servisní tým.
U varné zóny se zobrazuje E2 .	Spustila se ochrana proti přehřátí.	viz "5.7.4 Ochrana proti přehřátí"
Zobrazí se E03 . Na indikátoru ventilátoru E , u zadních varných zón 03 .	Na ovládacím panelu se nachází předmět.	Cizí těleso z ovládacího panelu odstraňte.
	Ovládací panel je znečištěný.	Očistěte ovládací panel.
V indikátoru ventilátoru se zobrazuje E8 .	Použití okenního kontaktního spínače odpojovacího fázi	Otevřete okno.
	Ventilátor je vadný nebo se uvolnil kabel.	BORA Kontaktujte servisní tým.
V indikátoru ventilátoru se zobrazuje F (pouze u recirkulace).	Vypršela životnost filtru s aktivním uhlím.	Vložte nový filtr s aktivním uhlím (viz "7.6 Vyměňte filtr s aktivním uhlím.").

Tab. 8.1 Odstraňování poruch

Nepopsané poruchy a chyby:

- Vypněte spotřebič.
- Kontaktujte Servisní tým BORA (viz viz "11 Záruka, technický servis, náhradní díly, příslušenství") a uveďte zobrazené číslo chyby a typ spotřebiče.

9 Montáž

- ▶ Dodržujte všechny bezpečnostní a výstražné pokyny (viz viz "2 Bezpečnost").
- ▶ Dodržujte příložené pokyny od výrobce.

9.1 Obecné pokyny k montáži

- i** Napájecí kabel je již dodán z výroby.
- i** Spotřebič se nesmí montovat nad chladničky, myčky nádobí, sporáky, pečící trouby, pračky nebo sušičky.
- i** Kontaktní plochy pracovních desek a spojovacích lišt se stěnou musí být z tepelně odolných materiálů (cca do 100 °C).
- i** Výřezy pracovní desky se musí utěsnit vhodnými prostředky proti vlhkosti, případně opatřit tepelnou izolací.
- i** Zabudovaný odsavač do varné desky nelze kombinovat s jinými varnými deskami.

Všeobecné montážní pokyny pro varné desky

- ▶ Postarejte se o dostatečný přívod vzduchu pod varnou desku.

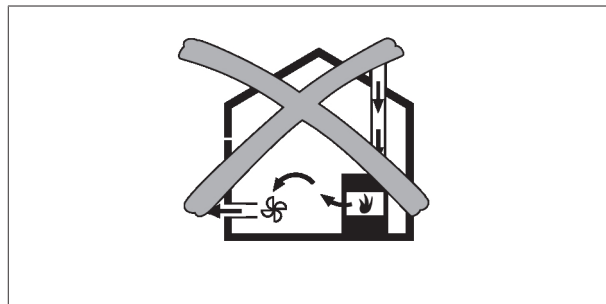
- i** K trvalému zachování výkonu varných desek je nutné pod nimi zajistit dostatečné odvětrávání.
- i** Pokud horký vzduch nebude moci zpod varných desek unikat, může dojít ke snížení jejich výkonu, popř. k jejich přehřívání.
- i** Při přehřátí dojde ke snížení výkonu varné desky nebo k úplnému vypnutí spotřebiče.
- i** Pokud je pod přístrojem naplánován ochranný kryt kabeláže (dvojitě dno), nesmí tento kryt bránit dostatečnému přívodu vzduchu.

9.1.1 Současný provoz odsavače do varné desky ve variantě s odvodem vzduchu a topeništěm závislým na vzduchu v místnosti.

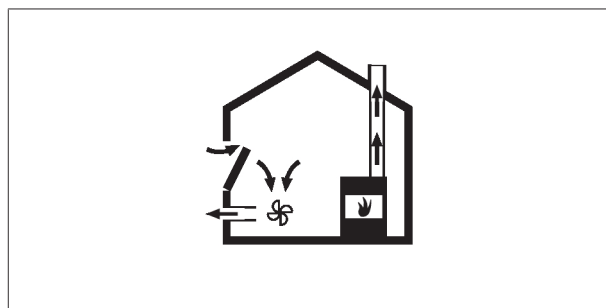
- i** Při realizaci odtahového potrubí je nutné dodržovat státní a místní zákony a předpisy.
- i** Zajistěte dostatečný přívod vzduchu.

Topeniště závislá na přívodu vzduchu z místnosti (např. topná zařízení na plyn, olej, dřevo či uhlí, průtokové ohřivače nebo zařízení na ohřev teplé vody) spotřebovávají vzduch v místnosti, v níž se nacházejí, a odvádějí spaliny odtahovým vedením (např. komínem) do volného prostoru.

Když je odsavač do varné desky provozován v režimu odtahu ven, odebírá vzduch z místnosti, v níž je nainstalován, a také ze sousedních místností. Bez dostatečného přívodu vzduchu vzniká podtlak. Jedovaté plyny z komínu či odtahové šachty jsou tak nasávány zpět do obytných místností.



obr. 9.1 Montáž odtahu ven – nepřipustná



obr. 9.2 Montáž odtahu ven – správná

- ▶ Při současném provozu odsavače do varné desky ve stejné místnosti, v jaké se nachází topeniště, zajistěte, aby:
 - podtlak činil nanejvýš 4 Pa (4×10^{-5} bar);
 - bylo použito bezpečnostní technické zařízení (např. okenní kontaktní spínač nebo snímač podtlaku), které bude zajišťovat dostatečný přívod čerstvého vzduchu;
 - odtah nebyl veden komínem, který je používán pro odvod spalin zařízení spalujících plyn nebo jiné palivo;
 - montáž ověřil a schválil kvalifikovaný odborný pracovník (např. komíník).

- i** Jestliže bude odsavač do varné desky používán výlučně v režimu recirkulace, je možné ji používat v kombinaci s otevřeným krbem, aniž by byla nutná další bezpečnostnětechnická opatření.

9.2 Rozsah dodávky

Rozsah dodávky	Počet
Varná deska s integrovaným systémem pro odtah par	1
Přívodní tryska	1
Tukový filtr z nerezové oceli	1
Návod k obsluze a montáži	1
Upevňovací svorky	4
Těsnicí páska	1
Sada podložek k nastavení výšky	1
Sáček s různými drobnými montážními součástkami	1
Doplňkový obsah balení – PURU, PUXU	
Filtr s aktivním uhlím	1

Rozsah dodávky	Počet
Šablona pro výřez zadní stěny	1

Tab. 9.1 Rozsah dodávky

Kontrola obsahu dodávky

- ▶ Zkontrolujte, zda je dodávka úplná a nepoškozená.
- ▶ Okamžitě informujte Servisní tým BORA, pokud v dodávce nějaké díly schází nebo jsou poškozené.
- ▶ V žádném případě nemontujte poškozené díly.
- ▶ Řádně zlikvidujte přepravní obaly (viz viz "10 Vyřazení z provozu, demontáž a likvidace").

9.3 Nářadí a pomůcky

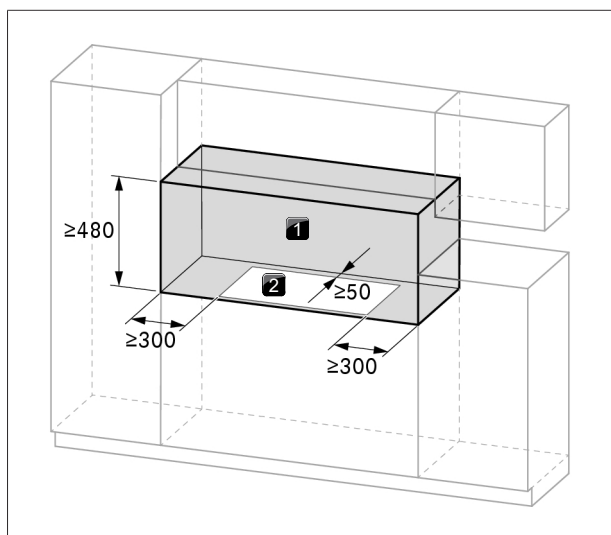
K odborné montáži varné desky jsou zapotřebí mimo jiné tyto nástroje:

- Přímochařá nebo ruční pila
- Šablona pro výřez zadní stěny (pouze u recirkulace, je součástí balení)
- hvězdicový šroubovák /klíč Torx 20;
- černá žáruvzdorná silikonová těsnící hmota.

9.4 Pokyny k montáži

9.4.1 Montážní rozestupy

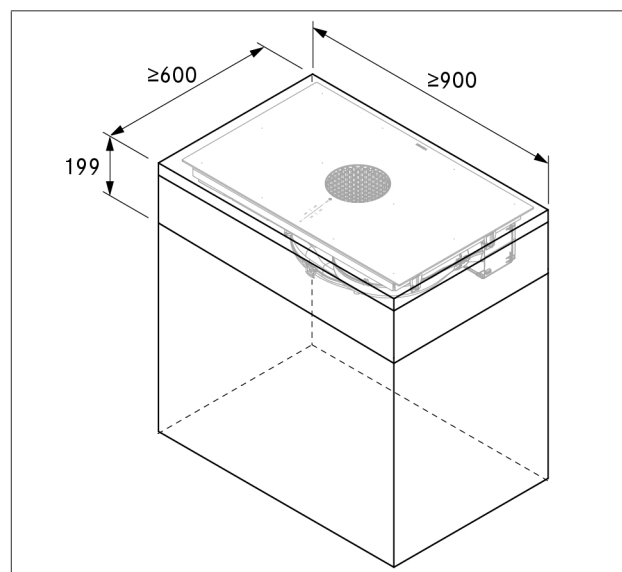
- ▶ Kolem výřezu v pracovní desce dodržujte požadovaný volný prostor.



obr. 9.3 Požadovaný volný prostor

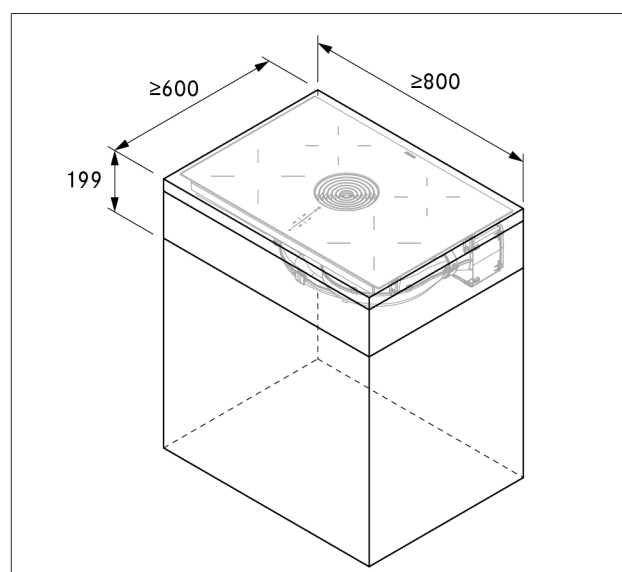
- [1] Požadovaný volný prostor
[2] Výřez v pracovní desce

9.4.2 Minimální rozměry nábytku – X Pure (PUXA, PUXU)



obr. 9.4 Minimální rozměry nábytku – X Pure

9.4.3 Minimální rozměry nábytku – Pure (PURA, PURU)



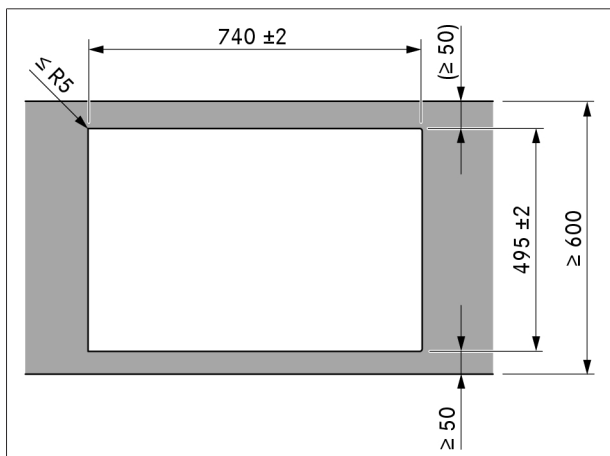
obr. 9.5 Minimální rozměry nábytku – Pure

9.5 Výřez v pracovní desce

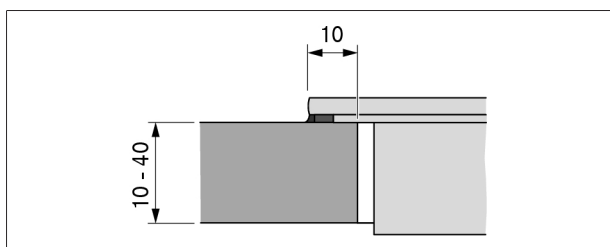
i Společnost BORA doporučuje minimální rozměr 50 mm od přední hrany pracovní desky až po výřez v pracovní desce.

- ▶ Podle udaných rozměrů výřezu vyřízněte v pracovní desce otvor.
- ▶ Zajistěte odborné utěsnění styčných ploch pracovní desky.
- ▶ Dodržujte pokyny výrobce pracovní desky.

Montáž na povrch – Pure (PURA, PURU)



obr. 9.12 Rozměry výřezu pro montáž na povrch



obr. 9.13 Rozměry podkladu pro montáž na povrch

9.6 Montáž spotřebiče ve variantě s odtahem ven

- i** Při realizaci odtahového potrubí je nutné dodržovat státní a místní zákony a předpisy.
- i** Zajistěte dostatečný přívod vzduchu.
- i** Odtah ven musí být veden vhodným odtahovým potrubím.
- i** Minimální průřez odtahových potrubí musí činit 176 mm^2 , což odpovídá kulatému potrubí o průměru 150 mm nebo systému odtahových potrubí BORA Ecotube.
- i** Zpravidla lze společně s vestavěným ventilátorem použít až 6metrové potrubí se šesti 90° koleny, 8metrové potrubí se čtyřmi 90° koleny nebo 10metrové potrubí se dvěma 90° koleny.
- i** Není kompatibilní s univerzálními ventilátory BORA.
- i** Pokyny k plánování instalace odtahového potrubí najdete v Příručce plánování BORA.

9.6.1 Příprava kuchyňského nábytku pro variantu s odvodem vzduchu

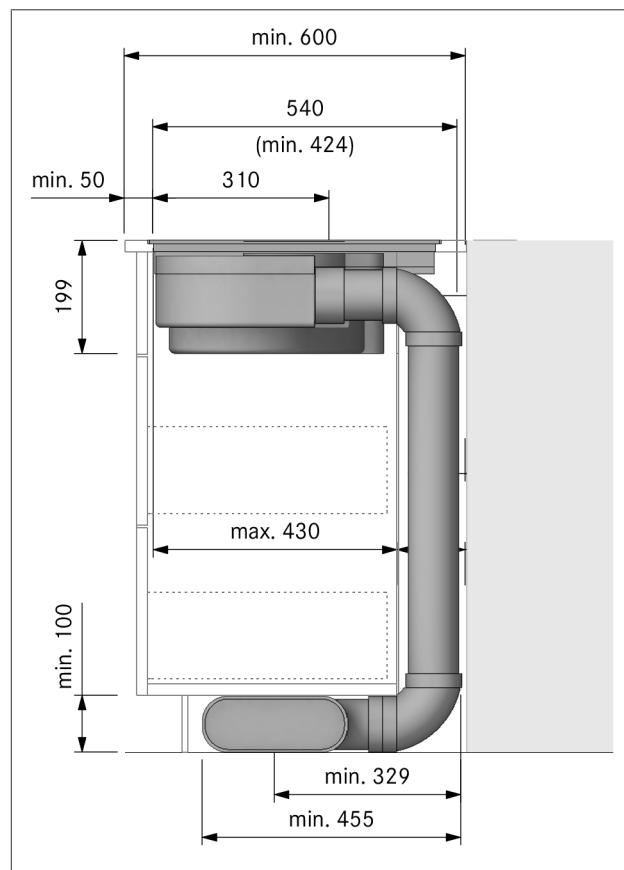
- V oblasti výřezu pracovní desky se musí odstranit případné přčky nábytku.

- U tenkých pracovních desek je nutné zajistit na skříňce dostatečně pevné podložení.
- Zadní stěna spodní skříňky musí být upravena pro odtahové potrubí.
- Mezi zadní stěnou skříňky a sousedním kusem nábytku nebo stěnou je nutné u odtahového potrubí dodržet minimální vzdálenost 120 mm.
- Pod varnou deskou nemusí být umístěno vložené dno. Jestliže je naplánována ochrana kabelu (vložené dno), je nutné dbát na následující:
 - Kvůli možnosti provedení montážních prací musí být toto dno zespodu vyjímatelné.
 - Aby byla zajištěna dostatečná ventilace varné desky, je nutné dodržet minimální vzdálenost 15 mm od spodní hrany varné desky.
- Zásuvky a police ve spodní skříňce musí být vyjímatelné.
- K zajištění správné montáže je třeba v závislosti na montážní situaci zkrátit zásuvné díly spodní skříňky.

9.6.2 Montážní rozměry

Úprava zadní stěny nábytku

- ▶ Před montáží zkontrolujte, že spodní skříňka má požadované rozměry pro montáž spotřebiče a pro plánovaný systém odtahových potrubí.
- ▶ Polohu zadní stěny případně upravte podle požadovaných rozměrů montáže.

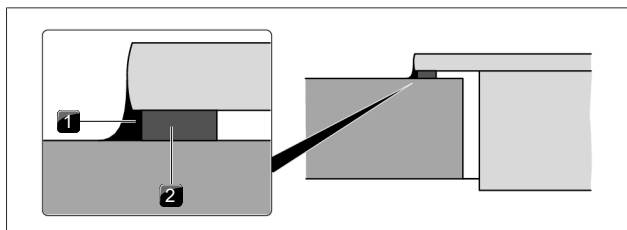


obr. 9.14 Rozměry montáže při odtahu ven, hloubka pracovní desky 600 mm

9.6.3 Příprava varné desky

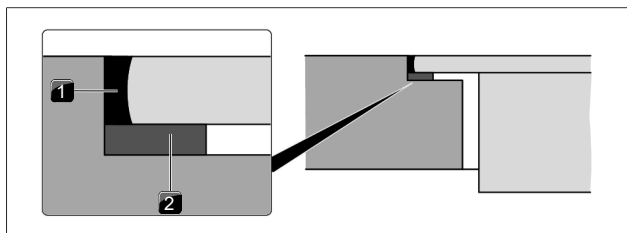
Instalace těsnicí pásky

- ▶ Při montáži na povrch nalepte přiloženou těsnicí pásku na spodní stranu varné desky zvenčí po obvodu.
- ▶ V případě plošně zarovnané montáže nalepte přiloženou těsnicí pásku na horizontální řeznou hranu ve výřezu pracovní desky, a to i pokud varnou desku utěsníte silikonovou těsnicí hmotou nebo podobným produktem.



obr. 9.15 Těsnicí páska při montáži na povrch

- [1] černá žáruvzdorná silikonová těsnicí hmota.
- [2] Těsnicí páska



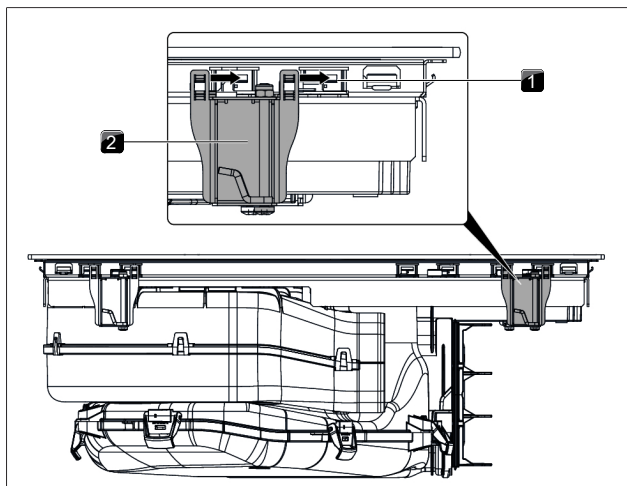
obr. 9.16 Těsnicí páska při plošně zarovnané montáži

- [1] černá žáruvzdorná silikonová těsnicí hmota.
- [2] Těsnicí páska

Umístění montážních svorek

- ▶ Na každou stranu varné desky nasuňte až na doraz do připravených přídržných lamel dvě montážní svorky.

- i** Na každé straně varné desky je nutné namontovat 2 montážní svorky.

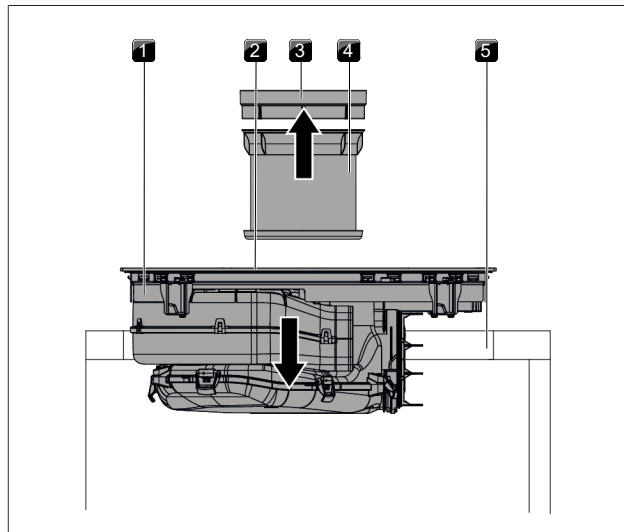


obr. 9.17 Umístění montážních svorek

- [1] Přídržné lamely
- [2] Upevňovací svorky

9.6.4 Nasazení varné desky

- ▶ Před nasazením vyjměte přívodní trysku a tukový filtr z nerezové oceli.
- ▶ Při montáži použijte otvor přívodní trysky k přidržení.
- ▶ Varnou desku položte přímo do výřezu v pracovní desce.
- ▶ Varnou desku usadte doprostřed výřezu v pracovní desce.
- ▶ Varnou desku přesně vyrovnejte.



obr. 9.18 Upevnění varné desky do středu

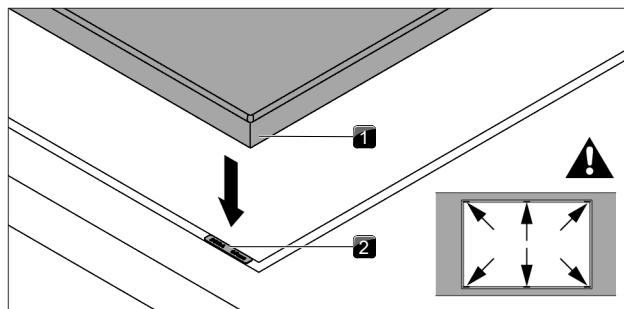
- [1] Varná deska
- [2] Otvor přívodní trysky
- [3] Přívodní tryska
- [4] Tukový filtr z nerezové oceli
- [5] Výřez v pracovní desce

- i** Dbejte na to, aby při montáži na povrch těsnicí páska varné desky dobře přiléhala k pracovní desce.

- i** Dbejte na to, aby při plošně zarovnané montáži těsnicí páska varné desky dobře přiléhala.

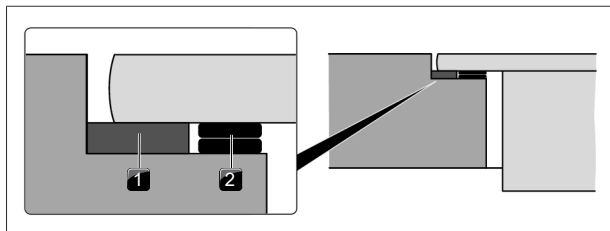
Podložky k nastavení výšky při plošně zarovnané montáži (volitelně)

- Podložky k nastavení výšky jsou samolepicí, aby při montáži nepadaly.
- ▶ V případě potřeby použijte podložky k nastavení výšky.
- ▶ Umístěte podložky k nastavení výšky vedle těsnicí pásky.



obr. 9.19 Pozice podložek k nastavení výšky

- [1] Varná deska
- [2] Podložka k nastavení výšky

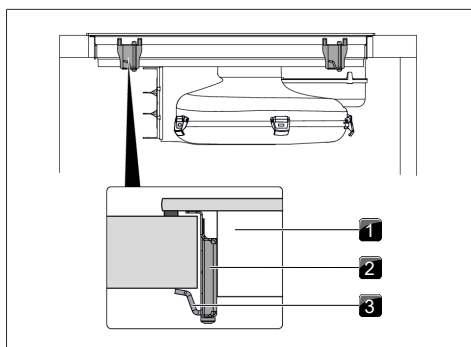


obr. 9.20 Podložky k nastavení výšky

- [1] Těsnící páska
- [2] Podložka k nastavení výšky

9.6.5 Upevnění varné desky

- ▶ Varnou desku upevněte na pracovní desce pomocí úhelníku montážní svorky.
- ▶ Utahovací moment: max. 2,2 Nm.

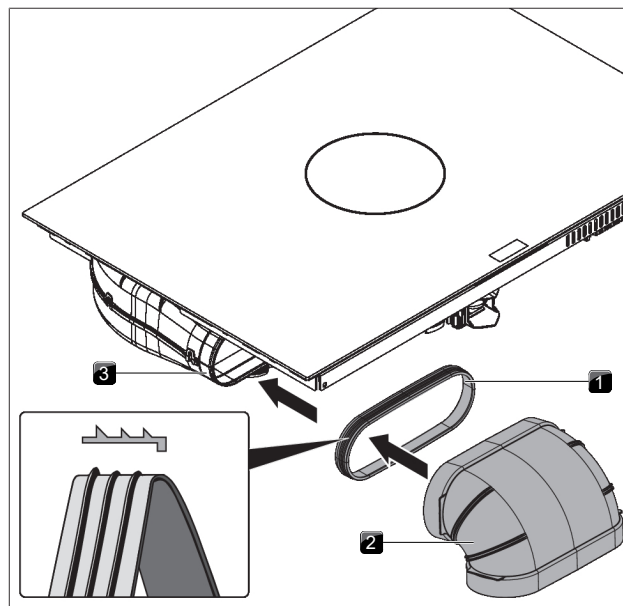


obr. 9.21 Upevnění varné desky do středu

- [1] Varná deska
- [2] Upevňovací svorka
- [3] Úhelník

9.6.6 Připojení spotřebiče k systému odtahových potrubí

- i** Systém odtahových potrubí nesmí být k spotřebiči namontován pod napětím a se zatížením.
- i** K zajištění správné montáže je třeba v závislosti na montážní situaci zkrátit zásuvné díly spodní skříňky.
- i** Při použití těsnění dbejte na to, aby v komprimovaném stavu vzduchotěsně uzavírala potrubní přípojku.
- ▶ Používejte pouze díly potrubí BORA Ecotube.
- ▶ Nepoužívejte flexibilní ani kloubové hadice.
- ▶ Těsnění natáhněte na otvor odtahu spotřebiče. Těsněním je přitom třeba lehce otáčet.
- ▶ Spojovací díl potrubí nasuňte hrdlem na otvor odtahu s těsněním.
- ▶ Dávejte pozor, aby se těsnění neposunulo.



obr. 9.22 Připojení systému odtahových potrubí

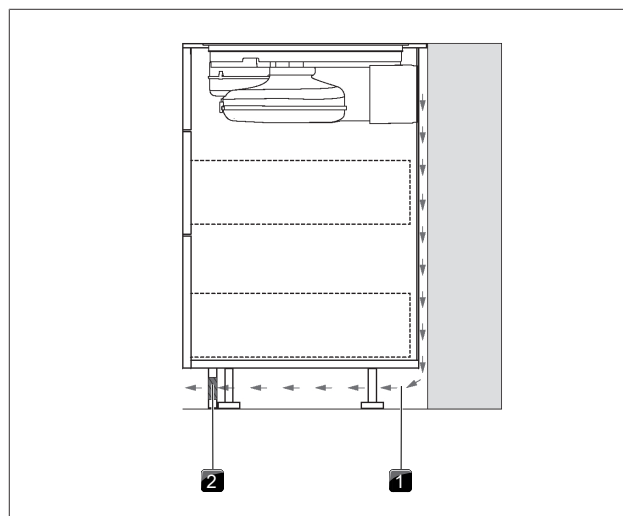
- [1] Těsnění
- [2] Díl potrubí
- [3] Otvor odtahu

9.7 Montáž spotřebiče u varianty s recirkulací

9.7.1 Přívod recirkulujícího vzduchu z kuchyňského nábytku

U systémů s recirkulací musí být v kuchyňském nábytku otvor na zpětné proudění vzduchu, aby mohl očištěný vzduch proudit z kuchyňského nábytku zpět do místnosti. Otvor na zpětné proudění vzduchu je možné vytvořit ze zkrácené soklové lišty. Také lze použít lamelový sokl s odpovídajícím minimálním průřezem otvorů.

- ▶ Zkraťte výšku soklových lišt nebo vytvořte v soklu odpovídající otvory.
- ▶ Průřez otvoru na zpětné proudění vzduchu musí činit $\geq 500 \text{ cm}^2$ na každý pro odsavač do varné desky.



obr. 9.23 Otvor na zpětné proudění vzduchu v oblasti soklu

- [1] Otvor na zpětné proudění vzduchu v soklové liště (celkový průřez otvoru $\geq 500 \text{ cm}^2$)
 [2] Recirkulující vzduch

9.7.2 Varianty montáže (A a B) pro spotřebiče s recirkulací

U spotřebičů s recirkulací jsou k dispozici 2 varianty montáže: A a B

A: Spodní skříňka s průchozí zadní stěnou

Recirkulující vzduch je veden přípojkou v zadní stěně jednotky čističky vzduchu přímo za zadní stěnu skříňky. Pak se recirkulující vzduch dostane otvorem na zpětné proudění vzduchu zpět do místnosti.

Co to znamená pro montáž:

- Pod varnou deskou nemusí být umístěno vložené dno.
- Zadní stěna skříňky musí mít výřez.

B: Spodní skříňka s vloženým dnem pod varnou deskou

Recirkulující vzduch je vháněn do volného prostoru mezi pracovní deskou a vloženým dnem (bez přípojky v zadní stěně jednotky čističky vzduchu). Recirkulující vzduch se dostane otvorem zpětného proudění za zadní stěnou skříňky zase zpět do místnosti.

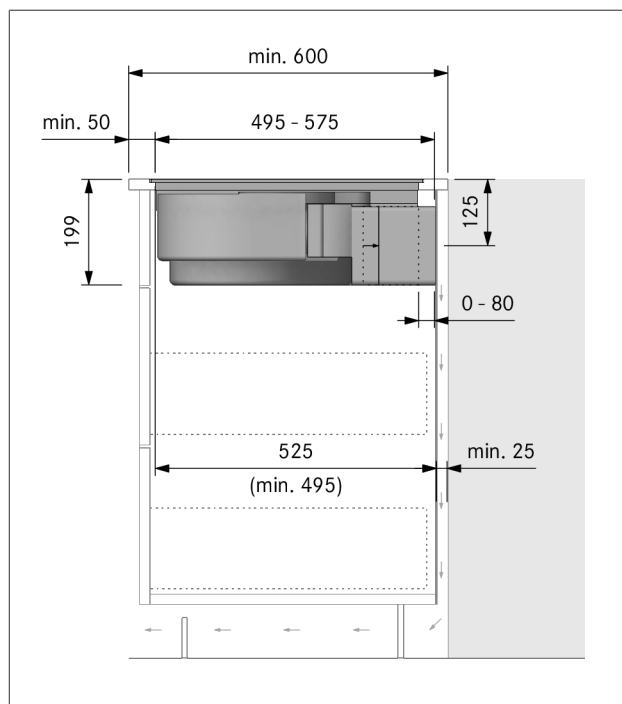
Co to znamená pro montáž:

- Pod varnou deskou musí být umístěno vložené dno.
- Zadní stěna nemusí mít výřez.

9.7.3 Příprava kuchyňského nábytku pro variantu montáže A

- V oblasti výřezu pracovní desky se musí odstranit případné příčky nábytku.
- U tenkých pracovních desk je nutné zajistit na skříňce dostatečné pevné podložení.
- Spodní skříňka musí mít průchozí zadní stěnu, aby recirkulující vzduch nebyl veden do přední části skříňky.
- V zadní stěně musí být vytvořen výřez.
- Mezi zadní stěnou skříňky a sousedním kusem nábytku nebo stěnou je nutné dodržet minimální vzdálenost 25 mm na zpětné proudění vzduchu.
- Pod varnou deskou nemusí být umístěno vložené dno. Jestliže je naplánována ochrana kabelu (vložené dno), je nutné dbát na následující:
 - Pro případ prací údržby musí být tato ochrana kabelu upevněna vyjímatelně.
 - Aby byla zajištěna dostatečná ventilace varné desky, je nutné dodržet minimální vzdálenost 15 mm od spodní hrany varné desky.
- Zásuvky a police ve spodní skříňce musí být vyjímatelné.
- K zajištění správné montáže je třeba v závislosti na montážní situaci zkrátit zásuvné díly spodní skříňky.

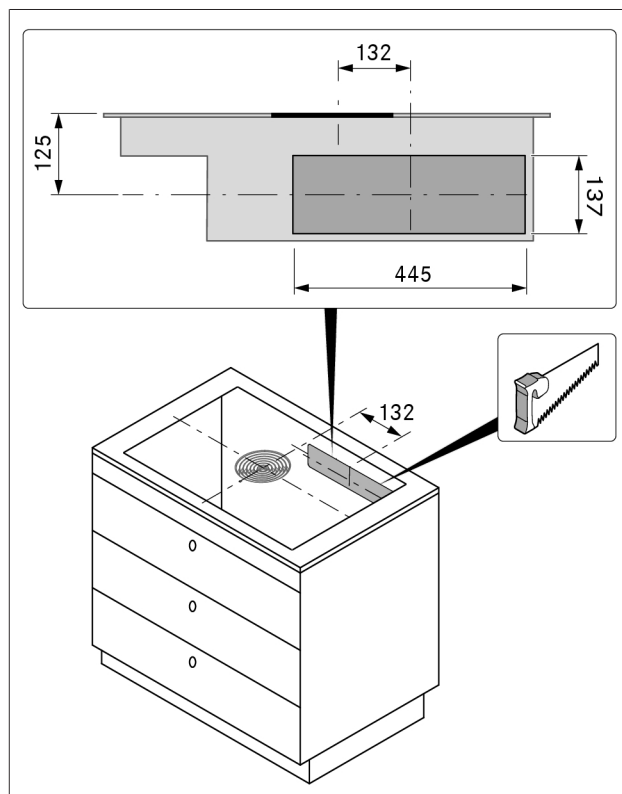
9.7.4 Rozměry u varianty montáže A



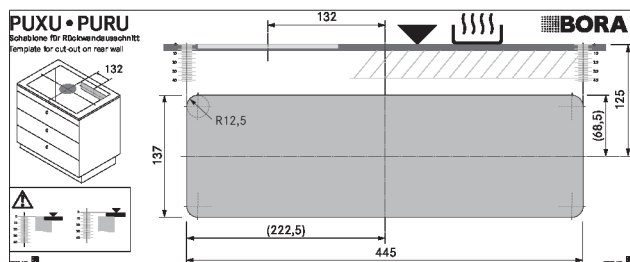
obr. 9.24 Rozměry montáže u recirkulujícího vzduchu, varianta montáže A

Úprava zadní stěny nábytku

- ▶ Zadní stěnu přizpůsobte požadovaným montážním rozměrům.
- ▶ V případě potřeby zadní stěnu přemístěte.
- ▶ V případě potřeby zadní stěnu prodlužte do výšky, aby byl korpus vpředu zakrytý.



obr. 9.25 Výřez v zadní stěně



obr. 9.26 Šablona pro výřez zadní stěny

► Šablonu přiložte na zadní stěnu nábytku podle značek a údajů.

i Při umísťování šablony je nutné zohlednit plošně zarovnanou montáž nebo montáž na povrch. 125 mm od horní hrany varné desky po střed výřezu.

- Vyznačte výřez v zadní stěně.
- Vyřízněte otvor v zadní stěně.

9.7.5 Příprava kuchyňského nábytku pro variantu montáže B

- V oblasti výřezu pracovní desky se musí odstranit případné příčky nábytku.
- U tenkých pracovních desk je nutné zajistit na skříňce dostatečně pevné podložení.
- Prostor pod varnou deskou musí být opatřen vloženým dnem.
 - Pro případ prací údržby musí být tato ochrana kabelu upevněna vyjímatelně.
 - Aby byla zajištěna dostatečná ventilace varné desky, je nutné dodržet minimální vzdálenost 15 mm od spodní hrany varné desky.
- Zadní stěna skříňky musí plynule přecházet na vložené dno, aby recirkulující vzduch nebyl veden do přední části skříňky.
- Mezi zadní stěnou skříňky a sousedním kusem nábytku nebo stěnou je nutné dodržet minimální vzdálenost 25 mm na zpětné proudění vzduchu.
- Zásuvky a police ve spodní skříňce musí být vyjímatelné.
- K zajištění správné montáže je třeba v závislosti na montážní situaci zkrátit zásuvné díly spodní skříňky.

9.7.6 Rozměry u varianty montáže B

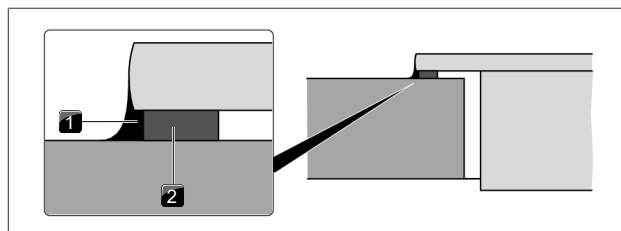
Úprava zadní stěny nábytku

- Zadní stěnu přizpůsobte požadovaným montážním rozměrům.
- V případě potřeby zadní stěnu přemístěte.
- Výšku zadní stěny u vloženého dna upravte tak, aby plynule navazovalo.

9.7.7 Příprava varné desky

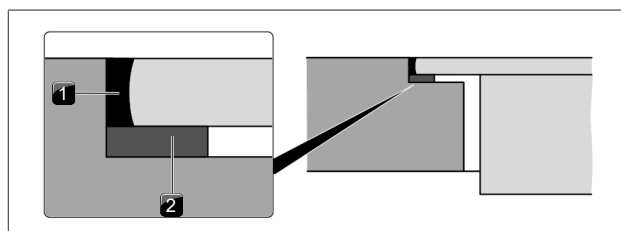
Instalace těsnicí pásky

- Při montáži na povrch nalepte přiloženou těsnicí pásku na spodní stranu varné desky zvenčí po obvodu.
- V případě plošně zarovnané montáže nalepte přiloženou těsnicí pásku na horizontální řeznou hranu ve výřezu pracovní desky, a to i pokud varnou desku utěsníte silikonovou těsnicí hmotou nebo podobným produktem.



obr. 9.27 Těsnicí páska při montáži na povrch

- [1] černá žáruvzdorná silikonová těsnicí hmota.
- [2] Těsnicí páska



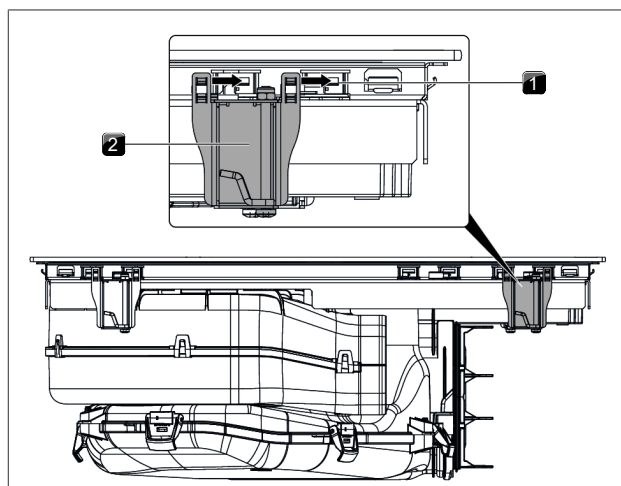
obr. 9.28 Těsnicí páska při plošně zarovnané montáži

- [1] černá žáruvzdorná silikonová těsnicí hmota.
- [2] Těsnicí páska

Umístění montážních svorek

► Na každou stranu varné desky nasuňte až na doraz do připravených přídržných lamel dvě montážní svorky.

i Na každé straně varné desky je nutné namontovat 2 montážní svorky.

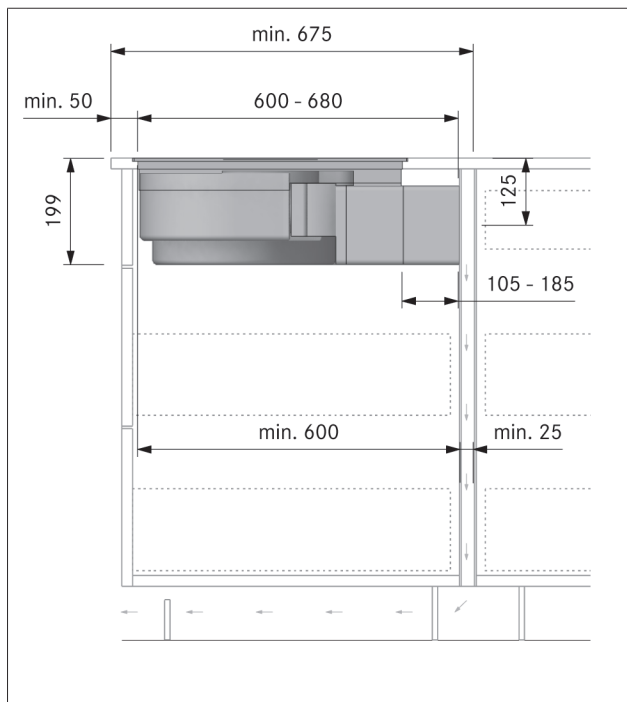


obr. 9.29 Umístění montážních svorek

- [1] Přídržné lamely
- [2] Upevňovací svorky

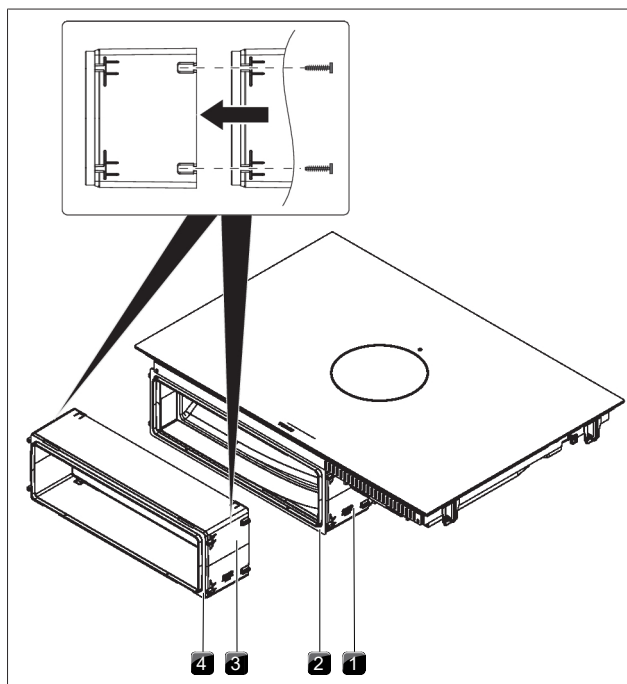
9.7.8 Nadstavení teleskopického výsuvu jednotky čističky vzduchu

U hloubky pracovní desky 675 mm a při variantě montáže A je nutné teleskopický výsuv jednotky čističky vzduchu nadstavit pomocí nástavce PULBTA z nabídky příslušenství.



obr. 9.30 Rozměry montáže u varianty montáže A, hloubka pracovní desky od 675 mm

i S teleskopickým výsuvem se potrubní přípojka umísťuje na zadní stěnu skříňky. Díky tomu je možné flexibilně přemostit vzdálenost mezi varnou deskou a zadní stěnou skříňky (max. 80 mm). V případě potřeby je možné teleskopický výsuv nastavit nástavcem PULBTA (v nabídce příslušenství), a prodloužit ho tak o dalších 105 mm.

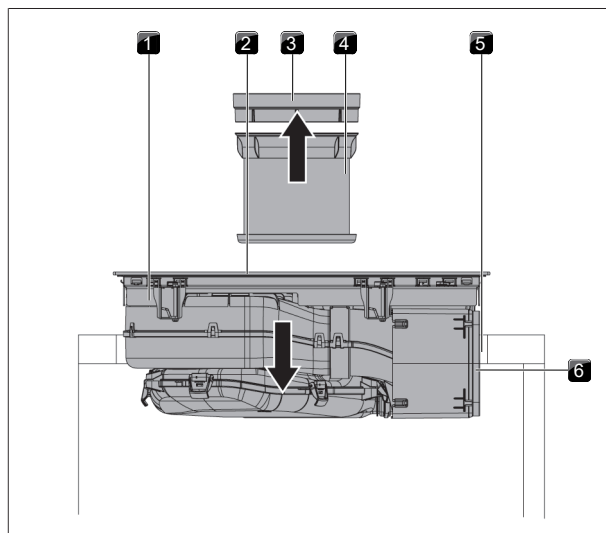


obr. 9.31 Nastavení teleskopického výsuvu

- [1] Jedinota čističky vzduchu s teleskopickým výsuvem
- [2] Lepicí páska teleskopického výsuvu
- [3] Nástavec teleskopického výsuvu PULBTA
- [4] Lepicí páska nástavce teleskopického výsuvu PULBTA

- ▶ Vpředu na teleskopickém výsuvu odstraňte ochrannou fólii z lepicí pásky.
- ▶ Nástavec PULBTA (dostupný jako příslušenství včetně montážních šroubů) namontujte na teleskopický výsuv.
- ▶ Vpředu na nástavci PULBTA odstraňte ochrannou fólii z lepicí pásky.

9.7.9 Vsazení varné desky s recirkulací



obr. 9.32 Upevnění varné desky do středu

- [1] Varná deska
- [2] Otvor přívodní trysky
- [3] Přívodní tryska
- [4] Tukový filtr z nerezové oceli
- [5] Výřez v pracovní desce
- [6] Lepicí páska

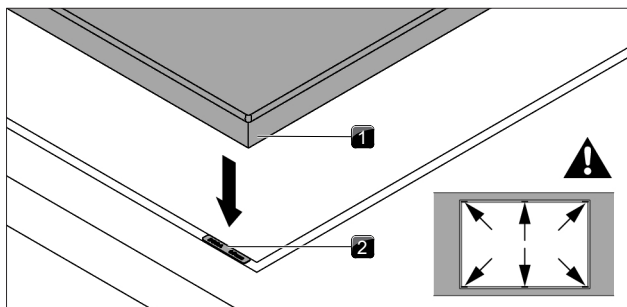
- ▶ Před nasazením vyjměte přívodní trysku a tukový filtr z nerezové oceli.
- ▶ Vpředu na teleskopickém výsuvu odstraňte ochrannou fólii z lepicí pásky.
- ▶ Při montáži použijte otvor přívodní trysky k přidržení.
- ▶ Varnou desku položte přímo do výřezu v pracovní desce.
- ▶ Varnou desku usadte doprostřed výřezu v pracovní desce.
- ▶ Varnou desku přesně vyrovnejte.

i Dbejte na to, aby při montáži na povrch těsnicí páska varné desky dobře přiléhala k pracovní desce.

i Dbejte na to, aby při plošné zarovnané montáži těsnicí páska varné desky dobře přiléhala.

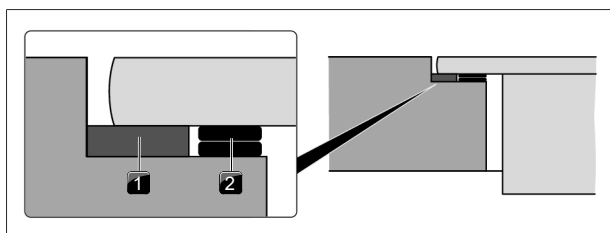
Podložky k nastavení výšky při plošné zarovnané montáži (volitelně)

- Podložky k nastavení výšky jsou samolepicí, aby při montáži nepadaly.
- ▶ V případě potřeby použijte podložky k nastavení výšky.
- ▶ Umístěte podložky k nastavení výšky vedle těsnicí pásky.



obr. 9.33 Pozice podložek k nastavení výšky

- [1] Varná deska
- [2] Podložka k nastavení výšky

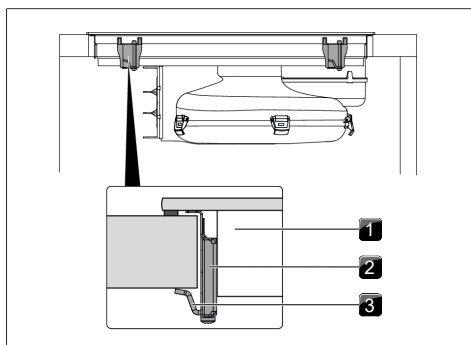


obr. 9.34 Podložky k nastavení výšky

- [1] Těsnicí páska
- [2] Podložka k nastavení výšky

9.7.10 Upevnění varné desky

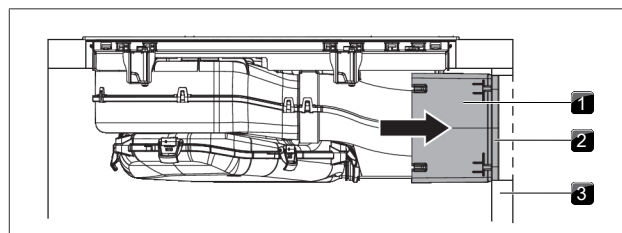
- ▶ Varnou desku upevněte na pracovní desce pomocí úhelníku montážní svorky.
- ▶ Utahovací moment: max. 2,2 Nm.



obr. 9.35 Upevnění varné desky do středu

- [1] Varná deska
- [2] Upevňovací svorka
- [3] Úhelník

9.7.11 Nachystání přípojky k zadní stěně u varianty montáže A



obr. 9.36 Přípojka k zadní stěně

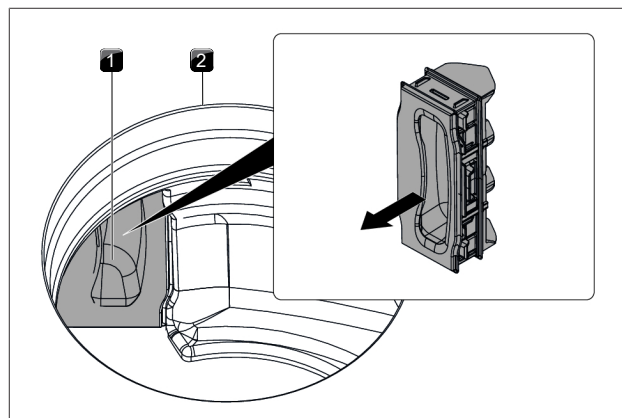
- [1] Teleskopický výsuv
- [2] Lepicí páska
- [3] Zadní stěna skříňky

- ▶ Teleskopický výsuv vysuňte až těsně k zadní stěně skříňky.
- S teleskopickým výsuvem je možné flexibilně překlenout vzdálenost k zadní stěně nábytku.
- ▶ Zkontrolujte, zda teleskopický výsuv přesně a těsně výřezem doléhá na zadní stěnu skříňky.
- ▶ Teleskopický výsuv upevněte pomocí lepicí pásky na zadní stěnu skříňky.

9.7.12 Nasazení filtru s aktivním uhlím

i Vyjmutí filtru viz „8.6 Výměna filtru s aktivním uhlím“

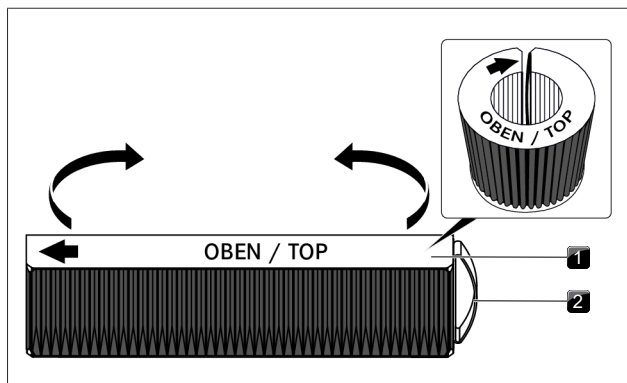
- ▶ Vnitřkem otvoru přívodní trysky vytáhněte výměnnou klapku filtru z otvoru skříně filtru.



obr. 9.37 Sejmутí výměnné klapky filtru

- [1] Výměnná klapka filtru
- [2] Otvor přívodní trysky

- ▶ Odstraňte obal filtru s aktivním uhlím.
- ▶ Filtr s aktivním uhlím správně nasměrujte podle natištěných symbolů (šipkou doleva, smyčkou úchyty doprava).
- ▶ Filtr s aktivním uhlím uchopte za oba konce.
- ▶ Filtr s aktivním uhlím ohněte do tvaru válce tak, aby se oba konce filtru téměř dotýkaly.

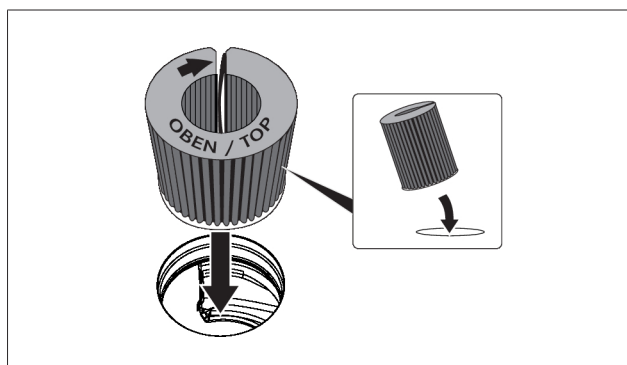


obr. 9.38 Filtr s aktivním uhlím

[1] Filtr s aktivním uhlím

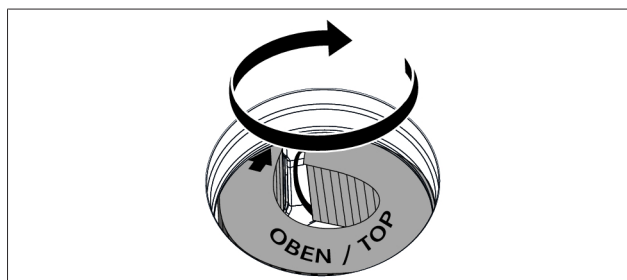
[2] Smyčka úchytu

- ▶ Filtr s aktivním uhlím lehce nakloňte k sobě a vsadte ho do otvoru přívodní trysky.
- ▶ Levý konec filtru zaveďte do otvoru skříně filtru.



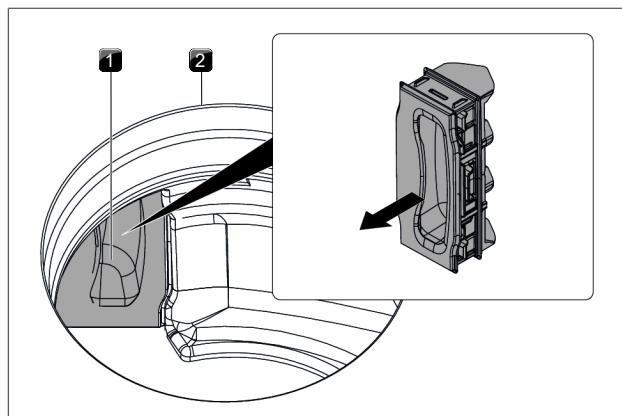
obr. 9.39 Nasazení filtru s aktivním uhlím do otvoru odsavače

- ▶ Filtr s aktivním uhlím zasuňte do skříně filtru až na doraz (můžete přitom prstem uchopit lamelu a filtr do skříně postupně zasunout).
- Koncové polohy filtru s aktivním uhlím je dosaženo, když je filtr zcela zasunut do skříně filtru.



obr. 9.40 Úprava filtru s aktivním uhlím do správné polohy

- ▶ Vnitřkem otvoru přívodní trysky přitlačte výměnnou klapku filtru až na doraz do otvoru skříně filtru.
- ▶ Zkontrolujte, zda je výměnná klapka filtru nasazena správně.



obr. 9.41 Sejmutí výměnné klapky filtru

[1] Výměnná klapka filtru

[2] Otvor přívodní trysky

9.8 Elektrické připojení

- ▶ Dodržujte všechny bezpečnostní a výstražné pokyny (viz viz "2 Bezpečnost").

i Montáž, instalace a uvedení do provozu smí být prováděny pouze podle platných národních zákonů, předpisů a norem. Práce musí být prováděny kvalifikovaným odborným pracovníkem, který zná a dodržuje doplňkové předpisy místních poskytovatelů energií.

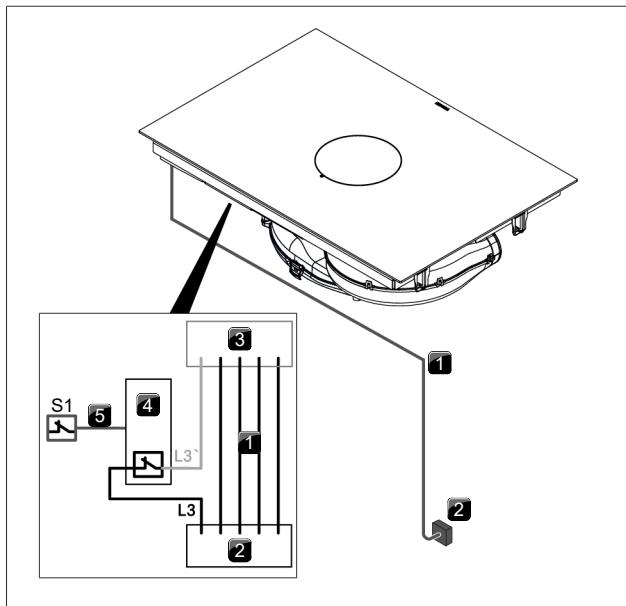
i Připojení prostřednictvím zástrčkových kontaktů (zásuvka Schuko) není přípustné.

i 1fázová přípojka Spotřebiči splňuje požadavky normy IEC 61000-3-12.

- ▶ Před připojením varné desky vypněte hlavní vypínač / automatický jistič.
- ▶ Zabezpečte hlavní vypínač / automatický jistič proti neoprávněnému opětovnému zapnutí.
- ▶ Zkontrolujte, zda není přiváděno napětí.
- ▶ Varnou desku připojujte pouze pomocí pevné přípojky k napájecímu vedení typu H 05 VV-F s odpovídajícím minimálním průměrem.

Přípojka	Jističe	Minimální průřez
Trojfázová přípojka	3 × 16 A	2,5 mm ²
Dvoufázová přípojka	2 × 16 A	2,5 mm ²
Jednofázová přípojka	1 × 32 A	4 mm ²

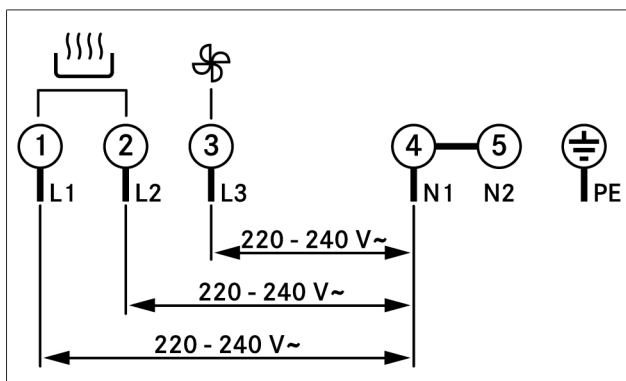
Tab. 9.2 Jištění a minimální průřez



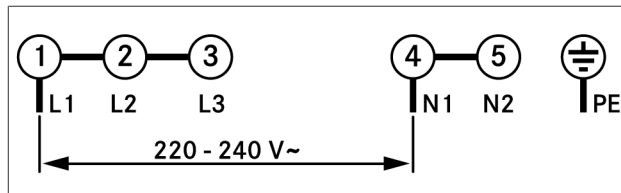
obr. 9.42 Schéma zapojení s externím spínacím kontaktem

- [1] Napájecí vedení varné desky s odsavačem varné desky
- [2] Napájení
- [3] Napájení varné desky s odsavačem varné desky
- [4] Spínací relé
- [5] Spojení S1 a spínacího relé
- [S1] Kontakt externího spínače

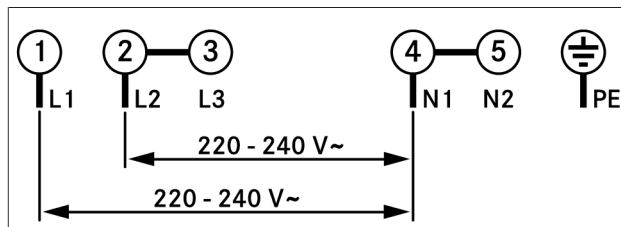
- ▶ Napájecí vedení zapojte podle příslušného schématu zapojení (viz obr. Schémata zapojení nebo spodní strana spotřebiče) k napájecímu kabelu spotřebiče.
- ▶ Pro jedno- nebo dvoufázové zapojení připojte příslušné kontakty k můstku připojení (součástí balení).
- ▶ Připojovací kabel upevněte pomocí svorky k odlehčení tahu (součástí balení).
- ▶ Skříň napájení připojte ke krytu napájecího kabelu (součástí balení).
- ▶ Napájecí kabel položte podél upevňovacích ok pomocí kabelových svorek (součástí balení).
- ▶ Dbejte na to, aby kabel nebyl skřípnutý ani poškozený a aby se nemohl nedotýkat horkých ploch varné desky.
- ▶ Zkontrolujte, zda byla montáž provedena správně.



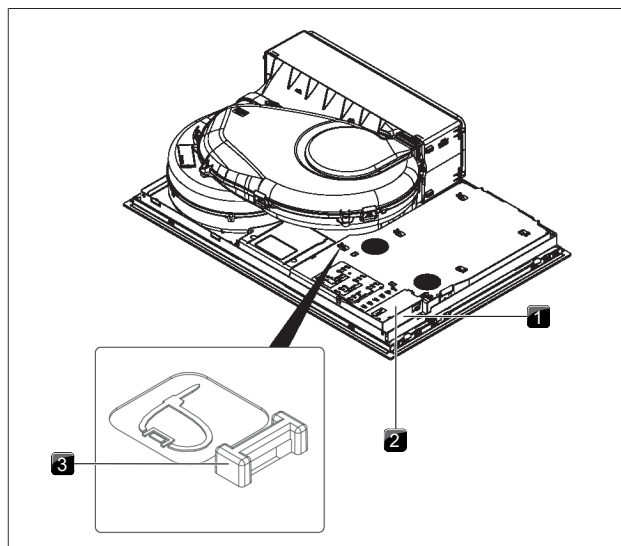
obr. 9.43 Schéma zapojení 3fázové přípojky



obr. 9.44 Schéma zapojení 1fázové přípojky



obr. 9.45 Schéma zapojení 2fázové přípojky



obr. 9.46 Elektrické přípojky varné desky

- [1] Napájení
- [2] Kryt napájecího kabelu
- [3] Upevňovací oka

9.9 První uvedení do provozu

- i** Před prvním uvedením do provozu je nutné prostřednictvím nabídky pro prodejce a servis provést základní nastavení (základní konfiguraci).

9.9.1 Nabídka pro prodejce a servis




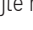
- i** Do 2 minut po zapojení spotřebiče do sítě je možné zobrazit nabídku pro prodejce a servis.
- i** Při zavření příslušné položky nabídky systém příslušná nastavení uloží a použije.
- i** Dále najdete vysvětlivky k ovládání nabídky a popis nejdůležitějších položek nabídky.

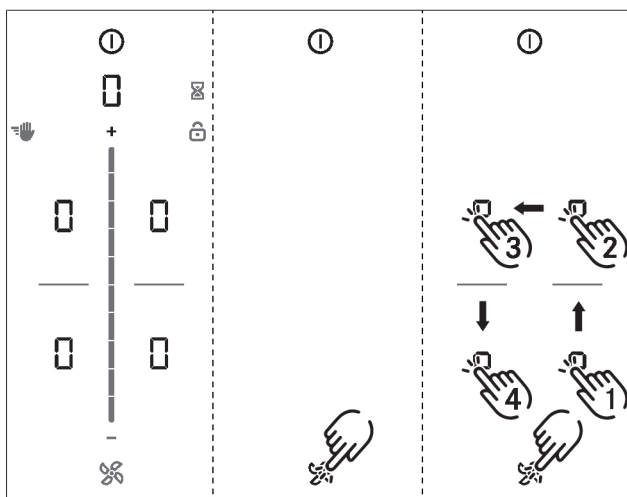
Přehled nabídky pro prodejce a servis

Položka nabídky / označení / oblast výběru	Výrobní nastavení
B	System odsavače (odtah ven / recirkulace)
C	Management spotřeby
D	Ukázkový režim

Tab. 9.3 Přehled nabídek

Otevření nabídky pro prodejce a servis

- ▶ Spotřebič zapojte do sítě.
- Zobrazí se standardní zobrazení a po dobu 2 minut bude blikat symbol ventilátoru.
- ▶ Podržte tlačítko ventilátoru .
- Zobrazí se 4 oblasti zadávání .
- ▶ Podržte stisknuté tlačítko ventilátoru  a současně v předepsaném pořadí postupně klepnete na oblasti zadávání .
- Zobrazí se položka nabídky B.


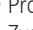



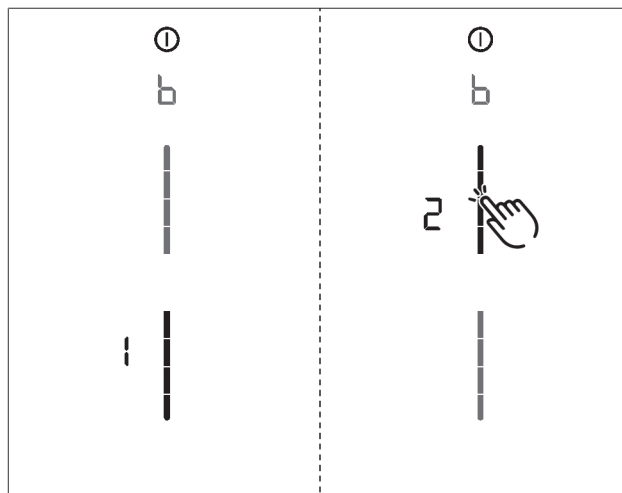
obr. 9.47 Zobrazení nabídky pro prodejce a servis

9.9.2 Položka nabídky B: Konfigurace systému odsávání

Je nutné nakonfigurovat systém odsavače.

Zvolit lze jeden ze dvou provozních režimů:

- Provozní režim : systém recirkulace (výrobní nastavení)
- Provozní režim : systém odtažení ven
- ▶ Zvolte odpovídající provozní režim (klepněte na příslušný segment posuvníku).
- ▶ Nastavení potvrdíte a uložíte přechodem na další položku nabídky (klepnutím na multifunkční displej či indikátor ).



obr. 9.48 Zobrazení položky nabídky B: Konfigurace systému odsavače

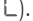
9.9.3 Položka nabídky C: Management spotřeby

Není-li u instalace k dispozici potřebný elektrický výkon, celkový výkon spotřebiče je možné snížit.

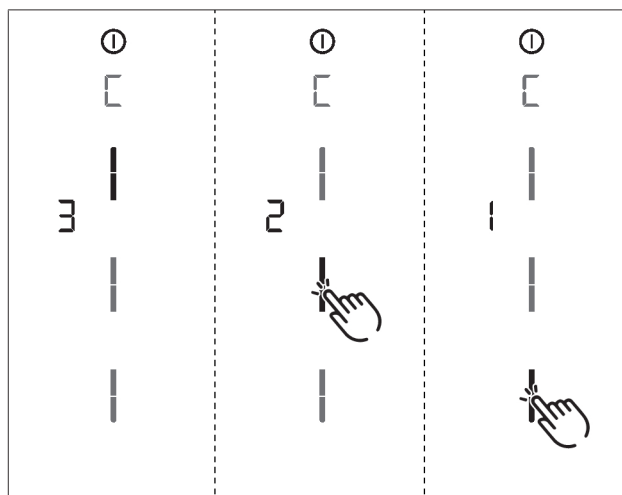
K dispozici jsou tři provozní režimy:

Management spotřeby	Přípojka	Příkon max.	Jističe
C3	trojfázové	7600 W	3 × 16 A
C3	dvoufázové	7600 W	2 × 16 A
C3	jednofázové	7600 W	1 × 32 A
C2	jednofázové	4 400 W	1 × 20 A
C1	jednofázové	3600 W	1 × 16 A

Tab. 9.4 Management spotřeby

- ▶ Zvolte odpovídající provozní režim (klepněte na příslušný segment posuvníku).
- ▶ Nastavení potvrdíte a uložíte přechodem na další položku nabídky (klepnutím na multifunkční displej či indikátor ).




- i** Omezení výkonu varných zón, které zařízení provede automaticky, jsou přizpůsobena nastavenému celkovému výkonu.



obr. 9.49 Zobrazení položky nabídky C: Management spotřeby

9.9.4 Položka nabídky D: Ukázkový režim

Spotřebič lze uvést do demo režimu, ve kterém jsou k dispozici všechny funkce ovládání, funkce ohřevu varných desek je však deaktivována.

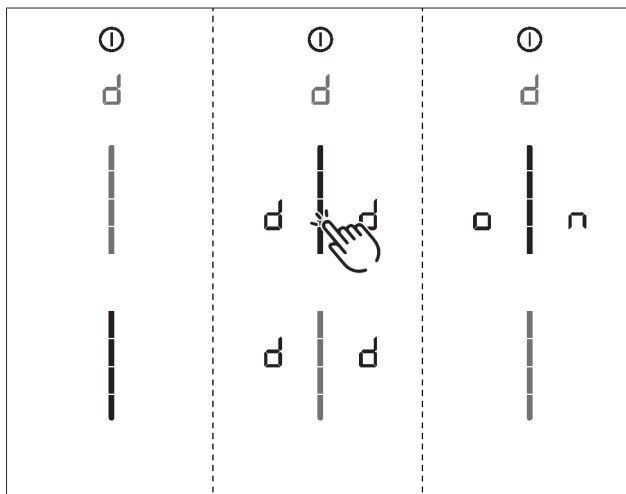
- ▶ Klepněte na horní část posuvníku.
- U všech varných zón se na sekundu zobrazí symbol demo režimu .
- Zobrazí se symbol .
- ▶ Nastavení potvrdíte a uložíte přechodem na další položku nabídky (klepnutím na multifunkční displej či indikátor .

Zavření nabídky pro prodejce a servis

Byla provedena konfigurace všech položek nabídky:

- ▶ Podržte tlačítko multifunkčního displeje.
- ▶ Zobrazí se standardní zobrazení.

 V demo režimu je deaktivovaná funkce rozpoznání hrnce.



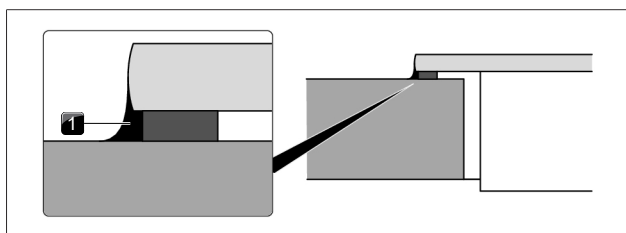
obr. 9.50 Zobrazení položky nabídky D: Ukázkový režim

9.9.5 Kontrola funkčnosti

- ▶ U všech spotřebičů proveďte důkladnou kontrolu funkčnosti.
- ▶ U chybových hlášení postupujte podle kapitoly „Odstraňování poruch“.

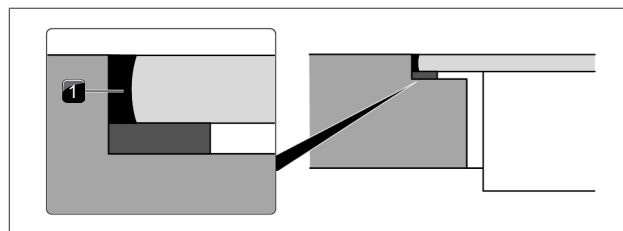
9.10 Zapravení spár spotřebiče

- ▶ Po ukončení všech montážních prací vyplňte spáry u spotřebiče černou žáruvzdornou silikonovou těsnicí hmotou.
- ▶ Dbejte na to, aby se silikonová těsnicí hmota nedostala pod spotřebič.



obr. 9.51 Silikonová těsnicí hmota při montáži na povrch

[1] Černá žáruvzdorná silikonová těsnicí hmota



obr. 9.52 Silikonová těsnicí hmota při plošně zarovnané montáži

[1] Černá žáruvzdorná silikonová těsnicí hmota

9.11 Předání uživateli

Po dokončení montáže:

- ▶ Vysvětlete uživateli základní funkce.
- ▶ Informujte uživatele o všech bezpečnostních aspektech ovládání a manipulace.
- ▶ Předajte uživateli příslušenství a návod k použití a k montáži. Ten je musí bezpečně uschovat.

10 Vyřazení z provozu, demontáž a likvidace

- ▶ Dodržujte všechny bezpečnostní a výstražné pokyny (viz viz "2 Bezpečnost").
- ▶ Dodržujte příložené pokyny od výrobce.

10.1 Vyřazení z provozu

Pod pojmem vyřazení z provozu se rozumí konečné vyřazení z provozu a demontáž. Po vyřazení z provozu může být spotřebič následně namontován do jiné kuchyňské linky, soukromě prodán nebo zlikvidován.

- i** Odinstalaci a odpojení elektrické a plynové přípojky může provádět pouze kvalifikovaný odborný pracovník.
- ▶ Před vyřazením z provozu spotřebič vypněte (viz Návod k použití).
- ▶ Odpojte spotřebič od elektrické přípojky.
- ▶ Odpojte spotřebič od plynové přípojky.

10.2 Demontáž

Spotřebič musí být přístupný k demontáži a odpojený od napájení.

- ▶ Povolte upevnění spotřebiče.
- ▶ Odstraňte silikonová těsnění.
- ▶ Vyjměte spotřebič směrem nahoru z pracovní desky.
- ▶ Odstraňte ostatní příslušenství.
- ▶ Starý spotřebič a znečištěné příslušenství zlikvidujte v souladu s pokyny popsány v kapitole „Ekologická likvidace“.

10.3 Ekologická likvidace

10.3.1 Likvidace přepravních obalů

- i** Obal chrání spotřebič před poškozením při přepravě. Obalový materiál volíme s ohledem na aspekty ekologie a techniky likvidace, a proto jsou recyklovatelné.

Recyklací obalu šetříte suroviny a snižujete množství odpadu. Obaly můžete odevzdat u svého autorizovaného prodejce.

- ▶ Obal odevzdejte u svého autorizovaného prodejce nebo
- ▶ obal řádně zlikvidujte v souladu s místními předpisy.

10.3.2 Likvidace příslušenství

Nepotřebné nebo použité díly příslušenství (filtr s aktivním uhlím, ...) řádně zlikvidujte v souladu s místními předpisy.

10.3.3 Likvidace starého spotřebiče



Elektrické spotřebiče s touto značkou nepatří po skončení životnosti do komunálního odpadu. Odevzdejte je proto k recyklaci do sběrného ekodvora. Příslušné informace získáte na městském nebo obecním úřadě.

Staré elektrické a elektronické spotřebiče ještě často obsahují cenný materiál. Obsahují však také škodlivé látky, které byly nezbytné k jejich fungování a bezpečnosti. Při nesprávné manipulaci či v komunálním odpadu mohou tyto škodlivé látky ohrozit zdraví lidí nebo životní prostředí.

- ▶ Starý spotřebič nepatří do komunálního odpadu!
- ▶ Starý spotřebič odevzdejte do místního sběrného dvora za účelem recyklace elektrických a elektronických součástí a dalšího materiálu.

11 Záruka, technický servis, náhradní díly, příslušenství

► Dodržujte všechny bezpečnostní a výstražné pokyny (viz viz "2 Bezpečnost").

11.1 Záruka výrobce poskytovaná společností BORA

BORA přebírá za své produkty dvouletou záruku výrobce vůči koncovým zákazníkům. Tato záruka je koncovým zákazníkům poskytována nad rámec zákonných nároků na odstranění výrobních vad uplatnitelných vůči prodejčům našich produktů.

Záruky výrobce platí pro zde uvedené produkty BORA které byly prodány autorizovanými prodejci BORA nebo vyškolenými prodejci BORA a instalovány v rámci Evropské unie (kromě zámořských území), Švýcarska, Lichtenštejnska, Ukrajiny, Ruska, Norska, Srbska, Izraele, Velké Británie, Islandu, Indie, Austrálie a Nového Zélandu, s výjimkou produktů BORA označených jako univerzální zboží nebo příslušenství:

- Varné desky
- Systémy odsavače
- Ventilátor

Předáním produktu BORA koncovému zákazníkovi začíná záruka výrobce a platí po dobu 2 let. Registraci na stránkách www.mybora.com lze záruku výrobce prodloužit na 3 roky.

Záruka výrobce předpokládá, že byla provedena odborná (podle v daný okamžik aktuálních postupů uvedených BORA v příručce ventilace a návodu k použití) montáž BORA produktu autorizovaným BORA prodejcem. Koncový zákazník se při používání řídil pokyny a informacemi obsaženými v návodu k použití.

Při uplatnění záručního nároku vyplývajícího ze záruky výrobce musí být vada předvedena přímo před zástupcem společnosti BORA a musí být předložen nákupní doklad. Volitelně lze nákup prokázat prostřednictvím registrace na stránkách www.mybora.com. BORA zaručuje, že všechny produkty BORA jsou bez vad materiálu a zpracování. Závada musí existovat již v okamžiku předání produktu koncovému zákazníkovi. Uplatněním záruky se záruční doba nepřerušuje ani nezačíná od začátku.

BORA odstraní vadu produktu BORA podle svého uvážení prostřednictvím opravy nebo výměny. Veškeré náklady na odstranění vad, které spadají pod záruku výrobce, nese BORA Kurzform.

Záruka výrobce poskytovaná společností BORA se výslovně nevztahuje na tyto situace:

- produkty BORA, které nebyly zakoupeny od autorizovaného prodejce produktů BORA nebo od prodejců školených společností BORA;
- poškození, která vznikla následkem nedodržení návodu k obsluze (týká se také péče a čištění produktů). Tyto případy jsou brány jako použití v rozporu s účelem.
- poškození, která vznikla běžným opotřebením (například stopy po používání na varné desce);
- poškození, která vznikla vnějšími vlivy (například poškození při přepravě, vniknutí kondenzované vody, poškození vlivem přírodních vlivů – např. zasažení bleskem);
- Poškození v důsledku opravy či pokusu o opravu, které neprovedla společnost BORA ani BORA Kurzform.
- poškození sklokeramického povrchu;
- poškození v důsledku kolísání elektrického napětí;

- následné škody nebo nároky na náhradu škody překračující rámec závady;
- poškození plastových dílů.

Zákonné nároky, zejména zákonný nárok na odstranění vad nebo záruka na produkt, nejsou zárukou omezeny a lze je bezplatně uplatňovat.

Není-li vada kryta zárukou výrobce, můžete se obrátit na technický servis BORA Kurzform.

Takto vzniklé náklady však společnost BORA BORA nehradí.

Na tyto záruční podmínky se uplatňuje právo Spolkové republiky Německo.

Kontakt na nás:

BORA Vertriebs GmbH & Co KG Innstraße 1, 6342 Niederndorf, Rakousko

- Telefon: +800 7890 0987

Pondělí až čtvrtek 08:00–18:00 a pátek 08:00–17:00

- E-mail: info@bora.com

11.1.1 Prodloužení záruky

Při registraci na stránkách www.bora.com/registration lze záruku prodloužit.

11.2 Servis

Servis BORA:

Viz zadní strana návodu k použití a k montáži.



► V případě poruchy, kterou sami nedokážete odstranit, se obraťte na BORA odborného prodejce produktů nebo Servisní tým BORA Kurzform.

Pracovníci Servisní tým BORA budou potřebovat typové označení a výrobní číslo (číslo FD) vašeho spotřebiče.

Oba tyto údaje najdete na typovém štítku na záručním listu a také na spodní straně spotřebiče.

11.3 Náhradní díly

► Při opravách používejte pouze originální náhradní díly.

► Opravy smí provádět pouze servisní tým BORA.

i Náhradní díly můžete objednat u svého prodejce produktů BORA a prostřednictvím online servisu BORA na adrese www.bora.com/service nebo na uvedeném telefonním čísle servisu.

11.4 Příslušenství

Příslušenství	PUXA	PUXU	PURA	PURU
Filtr s aktivním uhlím PUAKE		✓		✓
Tukový filtr z nerezové oceli PUEF	✓	✓	✓	✓
Přívodní tryska PUXED	✓	✓		
Přívodní tryska černá PUED			✓	✓
Přívodní tryska barva greige PUEDG			✓	✓
Přívodní tryska červená PUEDR			✓	✓
Přívodní tryska nefritově zelená PUEDJ			✓	✓

Příslušenství	PUXA	PUXU	PURA	PURU
Přívodní tryska oranžová PUEDO			✓	✓
Přívodní tryska modrá PUEDB			✓	✓
Lišty BORA USL515	✓	✓	✓	✓
Boční lišty All Black USL515AB	✓	✓	✓	✓
Rám varné desky BKR830	✓	✓		
Rám varné desky BKR760			✓	✓
Škrabka na sklokeramickou desku UGS	✓	✓	✓	✓
Okenní kontaktní spínač UFKS	✓		✓	
Jednotka čističky vzduchu PULB (pro přestavbu z odtahu ven na recirkulaci)	✓		✓	
(pro přestavbu z odtahu ven na recirkulaci)		✓		✓
Grilovací pánev na celoplošnou indukci KWGPFI	✓	✓		

Tab. 11.1 Příslušenství X Pure, Pure

12 Energetické datové listy

12.1 Energetický datový list PUXA/PURA

Informace o produktu dle nařízení v přenesené pravomoci (EU) č. 65/2014 a nařízení (EU) č. 66/2014.

Výrobce	BORA			
	Modelové označení	PUXA	PURA	
	Symbol	Hodnota	Hodnota	Jednotka
Spotřeba energie				
Roční spotřeba energie	AEC _{hood}	35,6	33,7	kWh/a
Třída energetické účinnosti	-	A+	A+	-
Index energetické účinnosti	EEl _{hood}	43,3	42,8	-
Přepřítovaný objem				
Účinnost proudění tekutin	FDE _{hood}	32,9	32,6	-
Třída účinnosti proudění tekutin	-	A	A	-
Minimální proud vzduchu v běžném režimu	-	187,3	179,1	m ³ /h
Maximální proud vzduchu v běžném režimu	-	563,3	548,3	m ³ /h
Maximální průtok vzduchu v režimu na rychlý nebo intenzivní chod (zesílená úroveň výkonu)	Q _{max}	626,1	622	m ³ /h
Měřený objem vzduchu v bodě nejvyšší účinnosti	Q _{BEP}	313,4	304,3	m ³ /h
Měřený tlak v bodě nejvyšší účinnosti	P _{BEP}	460,7	446	Pa
Naměřený elektrický příkon v bodě nejvyšší účinnosti	W _{BEP}	122,0	115,5	W
Koeficient zvýšení času	f	0,8	0,8	
Osvětlení				
Účinnost osvětlení	LE _{hood}	*	*	lx/W
Třída účinnosti osvětlení	-	*	*	-
Jmenovitý výkon systému osvětlení	W _I	*	*	W
Průměrná intenzita systému osvětlení na varné ploše	E _{middle}	*	*	lx
Odlučování tuků				
Účinnost filtrace tuku	GFE _{hood}	96,4	97,8	%
Třída účinnosti filtrace tuku	-	A	A	-
Hladina hluku				
Emise hluku šířeného vzduchem při minimální dostupné rychlosti v běžném provozu s hodnotou A	-	41,2	40,1	dB(A) re_1pW
Emise hluku šířeného vzduchem při maximální dostupné rychlosti v běžném provozu s hodnotou A	-	66,4	65,8	dB(A) re_1pW
Emise hluku šířeného vzduchem v režimu na rychlý nebo intenzivní chod (zesílená úroveň výkonu) s hodnotou A	-	68,6	67,7	dB(A) re_1pW
Hladina akustického tlaku při minimální dostupné rychlosti v běžném provozu**	-	28,6	27,5	LpA v dB re 20 µPa
Hladina akustického tlaku při maximální dostupné rychlosti v běžném provozu**	-	53,8	53,2	LpA v dB re 20 µPa
Hladina akustického tlaku v režimu na rychlý nebo intenzivní chod (zesílená úroveň výkonu)**	-	56,0	55,1	LpA v dB re 20 µPa
Příkon				
Příkon ve vypnutém stavu	P _o	0,18	0,12	W
Příkon v zapnutém stavu	P _s	*	*	W

Tab. 12.1 Označení energetickým štítkem

* Nevztahuje se na tento spotřebič.

** Nepovinný údaj

Hodnota akustického tlaku byla měřena ve vzdálenosti 1 m (snižování hladiny v závislosti na vzdálenosti) na základě hladiny akustického výkonu dle normy ČSN EN 60704-2-13.

12.2 Energetický datový list X Pure

Informace o produktu dle nařízení v přenesené pravomoci (EU) č. 65/2014 a nařízení (EU) č. 66/2014.

Výrobce		BORA	
Charakteristika modelu		PUXA/PUXU	
Typ varné desky		Sklokeramická varná deska	
	Symbol		Jednotka
Technologie ohřevu	-	Indukční varná deska	-
Počet varných ploch	-	4	-
Levá přední varná plocha	d × š	23 × 23	cm
Pravá přední varná plocha	d × š	23 × 23	cm
Levá zadní varná plocha	d × š	23 × 23	cm
Pravá zadní varná plocha	d × š	23 × 23	cm
Levá přední varná plocha	EC _{electric cooking}	179,4	Wh/kg
Pravá přední varná plocha	EC _{electric cooking}	174,7	Wh/kg
Levá zadní varná plocha	EC _{electric cooking}	176,2	Wh/kg
Pravá zadní varná plocha	EC _{electric cooking}	177,5	Wh/kg
Přemostěné varné plochy vlevo	EC _{electric cooking}	191,5	Wh/kg
Přemostěné varné plochy vpravo	EC _{electric cooking}	197,1	Wh/kg
Spotřeba energie varné desky na kg	EC _{electric hob}	182,7	Wh/kg

Tab. 12.2 Energetický datový list X Pure

12.3 Energetický datový list Pure

Informace o produktu dle nařízení v přenesené pravomoci (EU) č. 65/2014 a nařízení (EU) č. 66/2014.

Výrobce		BORA	
Charakteristika modelu		PURA/PURU	
Typ varné desky		Sklokeramická varná deska	
	Symbol	Hodnota	Jednotka
Technologie ohřevu	-	Indukční varná zóna	-
Počet varných zón	-	4	-
Levá přední varná zóna	∅	21	cm
Pravá přední varná zóna	∅	21	cm
Levá zadní varná zóna	∅	17,5	cm
Pravá zadní varná zóna	∅	17,5	cm
Levá přední varná zóna	EC _{electric cooking}	186,3	Wh/kg
Pravá přední varná zóna	EC _{electric cooking}	191,5	Wh/kg
Levá zadní varná zóna	EC _{electric cooking}	177,2	Wh/kg
Pravá zadní varná zóna	EC _{electric cooking}	177,2	Wh/kg
Spotřeba energie varné desky na kg	EC _{electric hob}	183,1	Wh/kg

Tab. 12.3 Energetický datový list Pure

Poznámky



Návod k obsluze a montáži:

Originál

Překlad

Výrobce: BORA Vertriebs GmbH & Co KG

Kopírování či rozmnožování tohoto dokumentu a zhodnocování a zprostředkovávání jeho obsahu bez výslovného souhlasu nejsou povoleny. Tento návod k obsluze a montážní návod byl sestavován s největší pečlivostí. Přesto se může stát, že v něm nejsou zohledněny dodatečně provedené technické změny, případně že nebyl upraven odpovídající obsah. Prosíme o případné prominutí. Aktuální verzi si můžete vyžádat od servisního týmu BORA. Práva tiskových chyb a omylů vyhrazena.

© BORA Vertriebs GmbH & Co KG

Všechna práva vyhrazena.

D

BORA Lüftungstechnik GmbH

Rosenheimer Str. 33
83064 Raubling
Deutschland
T +49 (0) 8035 / 9840-0
F +49 (0) 8035 / 9840-300
info@bora.com
bora.com

A

BORA Vertriebs GmbH & Co KG

Innstraße 1
6342 Niederndorf
Österreich
T +43 (0) 5373 / 62250-0
F +43 (0) 5373 / 62250-90
mail@bora.com
bora.com

INT

BORA Holding GmbH

Innstraße 1
6342 Niederndorf
Austria
T +43 (0) 5373 / 62250-0
F +43 (0) 5373 / 62250-90
mail@bora.com
bora.com

AU NZ

BORA APAC Pty Ltd

100 Victoria Road
Drummoyn NSW 2047
Australia
T +61 2 9719 2350
F +61 2 8076 3514
info@boraapac.com.au
bora-australia.com.au

